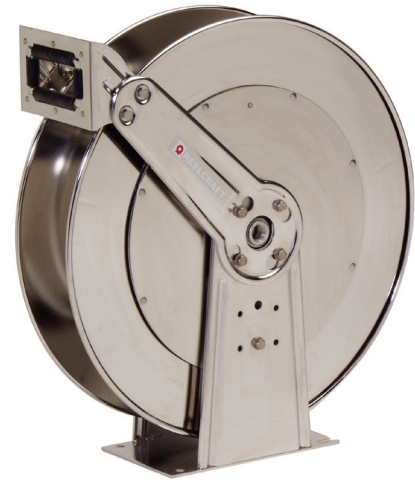


Operating Instructions

Series D80000 Stainless Steel Hose Reels

Low Pressure Model Numbers:

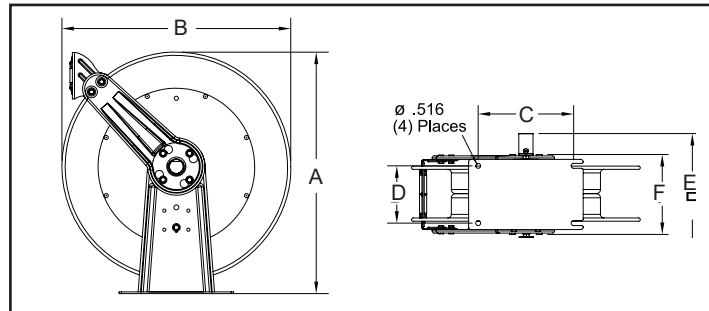
D83000 OLS D84000 OLS
D83000 OLS-S D84000 OLS-S



IMPORTANT

Read this manual carefully before installing, operating or servicing this equipment.

Dimensional Data



Part #	A	B	C	D	E	F
D83000 OLS	25 3/8"	24"	10 1/2"	7 7/8"	13"	8 3/8"
D84000 OLS	25 3/8"	24"	10 1/2"	7 7/8"	15 3/4"	8 3/8"

Personal Safety

Personal injury and/or equipment damage may result if proper safety precautions are not observed.

- Ensure that reel is properly installed before connecting input and output hoses.
- Bleed fluid/gas pressure from system before servicing reel.
- Before connecting reel to supply line, ensure that pressure does not exceed maximum working pressure rating of reel.
- Remember, even low pressure is very dangerous and can cause personal injury or death.
- Be aware of machinery and personnel in work area.
- If a leak occurs in the hose or reel, remove system pressure immediately.
- A high tension spring assembly is contained within the reel. Exercise extreme caution.
- Pull hose from reel by grasping the hose itself, not the control valve.
- If reel ceases to unwind or rewind, remove system pressure immediately. Do not pull or jerk on hose!
- Treat and respect the hose reel as any other piece of machinery, observing all common safety practices.

Form# 1097-301 Rev: 8/2019

INSTALLATION INSTRUCTIONS

WARNING: Ensure that reel, hose, and equipment are properly grounded. Use an ohmmeter to check ground continuity.

Mounting

CAUTION: Unless reel was specified differently when ordering, maximum installation height is 16 feet. Do not exceed this distance.

Maximum Operating Temperature:

Low pressure (300 psi) = 150°F (66°C)

1. Unpack and inspect reel for damage. Turn by hand to check for smooth operation. Check for completeness.
2. Configure reel for top, side or bottom hose dispensing by removing the bolts (2) from one side of the guide roller bracket and loosening the four guide arm bolts (3) on each side of the hose reel. Rotate and remove each guide arm then reinstall in the desired configuration. If bottom wind is desired, bolts (13) and bolts (2) must be removed and replaced after the guide arm is in position.

CAUTION: When changing guide arm positions, the U-bolt must be placed in the proper location as instructed in figure A. The reel can “latch out” during use if this instruction is not adhered to.

3. Position reel on floor, wall, or ceiling. Secure into place using four (customer supplied) bolts.

Installing the Input Hose

WARNING: Ensure that supply line pressure does not exceed maximum working pressure rating of reel. Apply pipe thread sealant to all threads on standard reels. Do not overtighten

connection. Recommended torque not to exceed 70 ft. lb.

CAUTION: Use flexible hose connection at input. Do not use rigid plumbing.

1. Apply thread sealant as directed and connect swivel (12) to main shaft input (5).
2. For standard shaft and swivel reels, connect customer supplied inlet hose (4) to swivel input as indicated in illustration.

Installing the Output Hose

WARNING: Use extreme caution; reel under tension. Avoid releasing latch mechanism.

CAUTION: Apply pipe thread sealant to all threads on standard reels. Do not overtighten connection. Recommended torque not to exceed 70 ft. lb.

1. Manually turn sheave (6) until spring is tight, back off 3 turns, then latch.
2. Route output hose (7) through roller bracket (1), U-bolts (8), then through cutout (9) in spool as indicated in illustration.
3. Connect output hose (7) to gooseneck (10) as indicated in illustration.
4. Verify U-bolt position conforms with guide arm position using label inside spool. Then tighten nuts (11) on U-bolt (8).
5. Charge hose. Momentarily open control valve to purge hose of gases. When fluid appears at control valve, close valve. With hose fully charged, release latch and wind output hose onto reel.
6. Install bumper stop assembly.

ADJUSTMENTS

WARNING: Use extreme caution; reel under tension. Avoid releasing latch mechanism. If necessary, adjust spring tension on reel by manually adding or removing wraps of hose from spool, one wrap at a time, until desired tension is obtained. Manually add wraps to increase tension. Remove wraps to decrease tension.

CAUTION: When adding wraps of hose, add just enough wraps to achieve the desired tension without exceeding the winding mechanism’s spring capacity. Properly tensioned reels allow all hose to be freely removed from the spool until the point of U-bolt contact. Damage to the winding mechanism will result if spring is over-tensioned.

SERVICE INSTRUCTIONS

User servicing of the reel is limited to replacing input/output hoses only. Refer all other repairs to an authorized service person or directly to Reelcraft. Failure to do so may result in personal injury and/or equipment damage and may void the warranty.

WARNING: Rewind hose on reel, then bleed pressure from system before performing the following procedures.

CAUTION: Remove all spring tension before disassembling the hose reel. Do not attempt to open the riveted spring case assembly.

1. Replace hoses in accordance with procedures given in “Installation Instructions” section of this manual.
2. All mating moving parts have been factory lubricated as required.

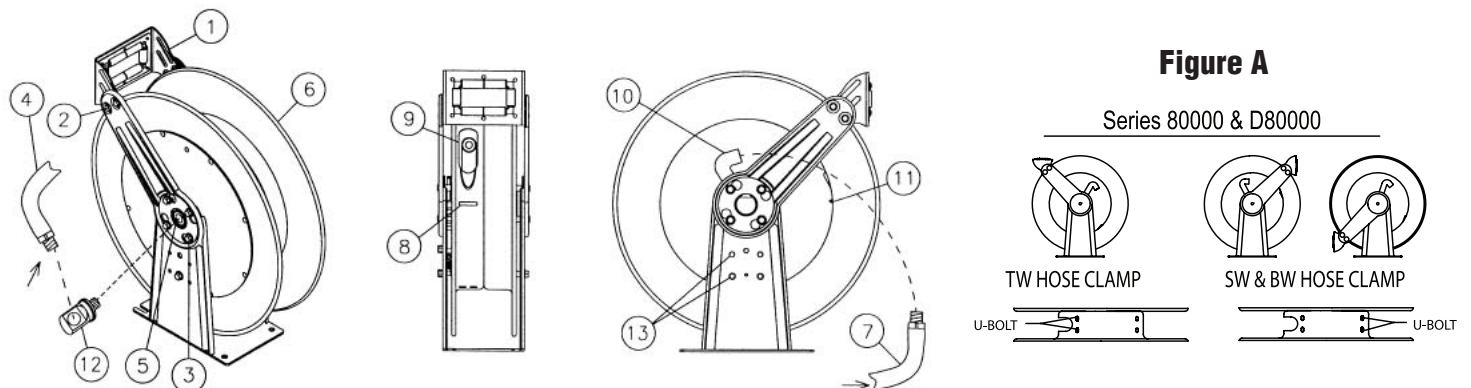
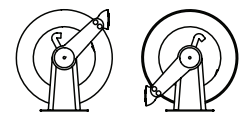


Figure A

Series 80000 & D80000



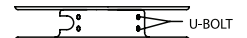
TW HOSE CLAMP



SW & BW HOSE CLAMP

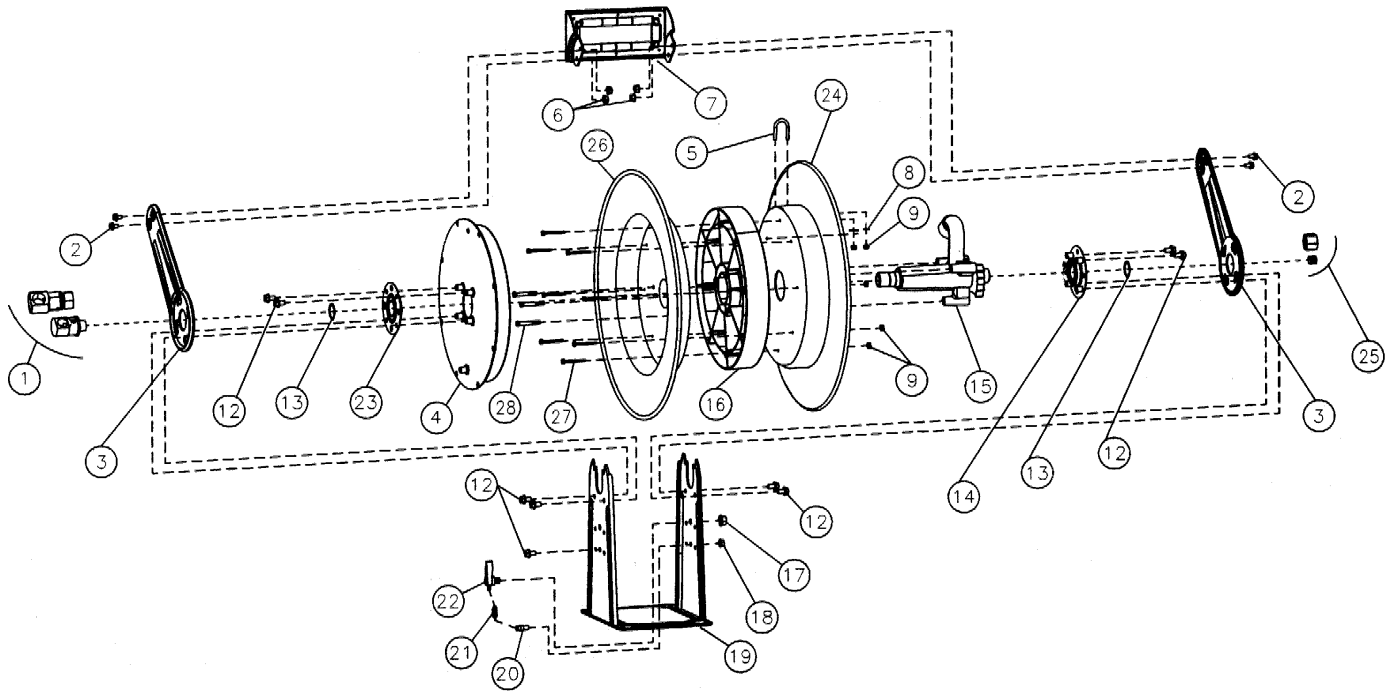


U-BOLT



U-BOLT

Series D80000 Stainless Steel Hose Reels



ITEM	DESCRIPTION	QTY	D83000 OLS	D83000 OLS-S	D84000 OLS	D84000 OLS-S
1	Swivel assembly	1	600091-2	602624	600090-2	600090-2
2	5/16-18 x 1/2" flange screw	4	*	*	*	*
3	Guide arm	2	261455	261455	261455	261455
4	Spring & case assembly	1	S600726-3	S600726-3	S600726-3	S600726-3
5	U-bolt	1	260388	260388	261483	261483
6	5/16-18 locknut	4	*	*	*	*
7	Roller bracket assembly	1	S600731	S600731	S600731	S600731
8	.312 ID x .734 OD washer	2	*	*	*	*
9	1/4-20 locknut	10	*	*	*	*
12	3/8-16 x 5/8" screw	9	*	*	*	*
13	1 3/8" snap ring	2	*	*	*	*
14	Flange w/bearing & nut-sert	1	S600724	S600724	S600724	S600724
15	Ratchet, flow casting	1	S261590-1	262653	S261591-1	262653
16	Spool spacer	1	261393	261393	261393	261393
17	1/2-20 x 5/8" hex nut	1	*	*	*	*
18	3/8-16 hex nut **	1	*	*	*	*
18	10-32 Nyloc nut	1	*	*	*	*
19	Base & upright assembly	1	600730	600730	600730	600730
20	Latch spring stud **	1	261472	260255	261472	260255
20	Shoulder screw	1	S392-2	S392-2	S392-2	S392-2
21	Latch spring	1	S260067	260067-1	S260067	260067-1
22	Latch pawl assembly	1	S600069-1	S600069-1	S600069-1	S600069-1
23	Bearing & flange assembly	1	S600725	S600725	S600725	S600725
24	Sheave, hose opening	1	261453	261453	261453	261453
25	Pipe plug/cap	1	261467	261473	261473	261473
26	Sheave, springcase	1	261454	261454	261454	261454
27	Screw, 1/4-20 x 2 1/2"	8	S347-411	S347-411	S347-411	S347-411
28	Screw, 5/16-18 x 2 1/2"	3	S347-511	S347-511	S347-511	S347-511

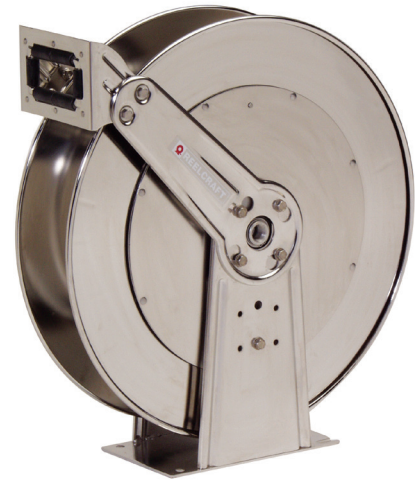
***Included in hardware kit part number 600737**

****Prior to March 2012**

Instrucciones de Operacion

Series D80000 Carreteles para Mangueras

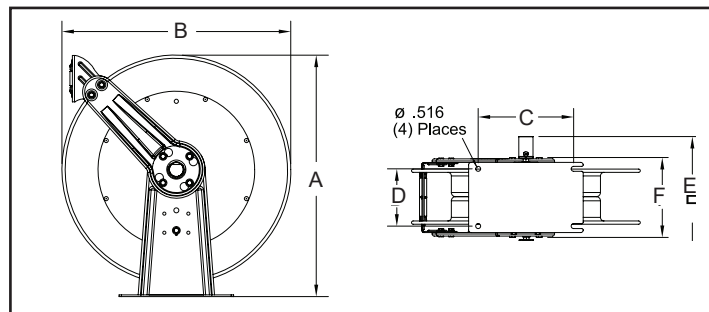
D83000 OLS D84000 OLS
D83000 OLS-S D84000 OLS-S



IMPORTANTE

Lea este manual detenidamente antes de instalar, operar o dar servicio a este equipo.

Data Dimensional



Part #	A	B	C	D	E	F
D83000 OLS	25 3/8"	24"	10 1/2"	7 7/8"	13"	8 3/8"
D84000 OLS	25 3/8"	24"	10 1/2"	7 7/8"	15 3/4"	8 3/8"

Seguridad Personal

Podrían ocurrir lesiones personales y/o daños en el equipo si no se siguen las instrucciones de seguridad adecuadas.

- Asegúrese de que el carretel esté instalado apropiadamente antes de conectar las mangueras de entrada y de salida.
- Purgue la presión de fluidos/gases del sistema antes de suministrar servicio al carretel.
- Antes de conectar el carretel a la línea de suministro, asegúrese de que la presión no exceda la clasificación máxima de la presión operativa del carretel.
- Recuerde que aún la presión baja es muy peligrosa y podría causar lesiones personales o la muerte.
- Esté atento y fíjese si hay maquinaria o personas en el área de trabajo.
- Si existe una fuga en la manguera o en el carretel, elimine inmediatamente la presión del sistema.
- Hay un ensamblaje de resorte de tensión alta en el interior del carretel. Sea extremadamente precavido.
- Jale la manguera del carretel sujetando la manguera, y no la válvula de control.
- Si el carretel deja de desenrollarse o enrollarse, elimine inmediatamente la presión del sistema. ¡No jale ni sacuda la manguera!
- Trate y utilice el carretel de manguera como lo haría con cualquier otra máquina, siguiendo todas las pautas de seguridad generales.

INSTRUCCIONES DE INSTALACIÓN

ADVERTENCIA: Asegúrese de que el carretel, la manguera y el equipo estén conectados a tierra apropiadamente. Use un ohmímetro para revisar la continuidad de la conexión a tierra.

Montaje

PRECAUCIÓN: A menos de que el carretel haya sido suministrado con características diferentes al ordenarlo, la altura máxima de instalación es de 16 pies. No exceda esta altura.

Temperatura Máxima de Operación:

Presión Baja (300 p.s.i.) = 150°F, (21,10 kg/cm² / 300 p.s.i.) = 65,5° C (150° F)

- Desempaque e inspeccione el carretel para ver si se ha dañado. Hágalo girar a mano para cerciorarse de que gira suavemente. Asegúrese de que todas las piezas estén incluidas.
- Configure el carretel para poder jalar la manguera desde arriba, abajo o lateralmente quitando los pernos (2) a un lado de la abrazadera guía de rodillo y aflojando los cuatro pernos de brazo guía (3) a cada lado del carretel de manguera. Gire y quite cada brazo guía e instálelo nuevamente en la configuración deseada. Si desea poder jalar la manguera desde abajo, tiene que remover y reemplazar los pernos (13) y (2) después de brazo guía está a la posición deseada.

ATENCIÓN: Al cambiar las posiciones del brazo guía, el perno en U debe colocarse en la posición correcta, como se indica en la figura A. Si no se cumple con esta instrucción, el carrete puede bloquearse durante el uso.

- Coloque el carretel en el piso, pared o cielo raso. Fíjelo en su lugar usando cuatro pernos (proporcionados por el cliente).

Instalación de la manguera de entrada

ADVERTENCIA: Asegúrese de que la presión de la línea de suministro no exceda la clasificación máxima de presión operativa indicada en el carretel. Aplique sellador para roscas de tubería en todas las roscas de los carreteles estándar. No apriete excesivamente la

conexión. La torsión recomendada no debe exceder 70 pies libra.

PRECAUCIÓN: Use una conexión de manguera flexible en el punto de entrada. No use tubería rígida.

- Aplique el sellador para roscas tal como se indica y conecte el eslabón giratorio (12) a la entrada del eje principal (5).
- Para los carreteles de eje y eslabón giratorio estándar, conecte una manguera de entrada proporcionada por el cliente (4) al punto de entrada del eslabón giratorio, tal como se indica en la ilustración.

Instalación de la manguera de salida

ADVERTENCIA: Sea extremadamente precavido; el carretel se encuentra bajo tensión. Evite desenganchar el mecanismo de aldaba.

PRECAUCIÓN: Aplique sellador para roscas de tubería en todas las roscas de los carreteles estándar. No apriete excesivamente la conexión. La torsión recomendada no debe exceder 70 pies libra.

- Gire manualmente la polea acanalada (6) hasta que el resorte esté apretado, gírela hacia atrás tres veces, y después fíjela.
- Oriente la manguera de salida (7) a través de la abrazadera de rodillo (1) y los pernos en U (8), y después a través del orificio en el molinete, tal como se indica en la ilustración.
- Conecte la manguera de salida (7) al cuello de cisne (10), tal como se indica en la ilustración.
- Verifique que la posición de los pernos en U armonizan con el posicionamiento del brazo guía, usando la etiqueta en el interior del molinete.
- Cargue la manguera. Abra momentáneamente la válvula de control para purgar los gases en la manguera. Cierre la válvula cuando el fluido aparezca en la válvula de control. Con la manguera completamente cargada, suelte la aldaba y enrolle la manguera de salida alrededor del carretel.
- Instale el ensamblaje de paragolpes.

AJUSTES

ADVERTENCIA: Sea extremadamente precavido: el carretel se encuentra bajo tensión. Evite desenganchar el mecanismo de aldaba. Si es necesario, ajuste la tensión del resorte en el carretel agregando o quitando manualmente envolturas de manguera del molinete una a la vez, hasta obtener la tensión deseada. Agregue manualmente dichas envolturas para aumentar la tensión, y quítelas para disminuirla.

PRECAUCIÓN: Al agregar envolturas de manguera, agregue únicamente el número suficiente para obtener la tensión deseada sin exceder la capacidad del resorte del mecanismo de devanado. Los carreteles con una tensión adecuada permiten sacar toda la manguera del molinete hasta llegar al punto de contacto con el perno en U. La tensión excesiva del resorte dañará el mecanismo de devanado.

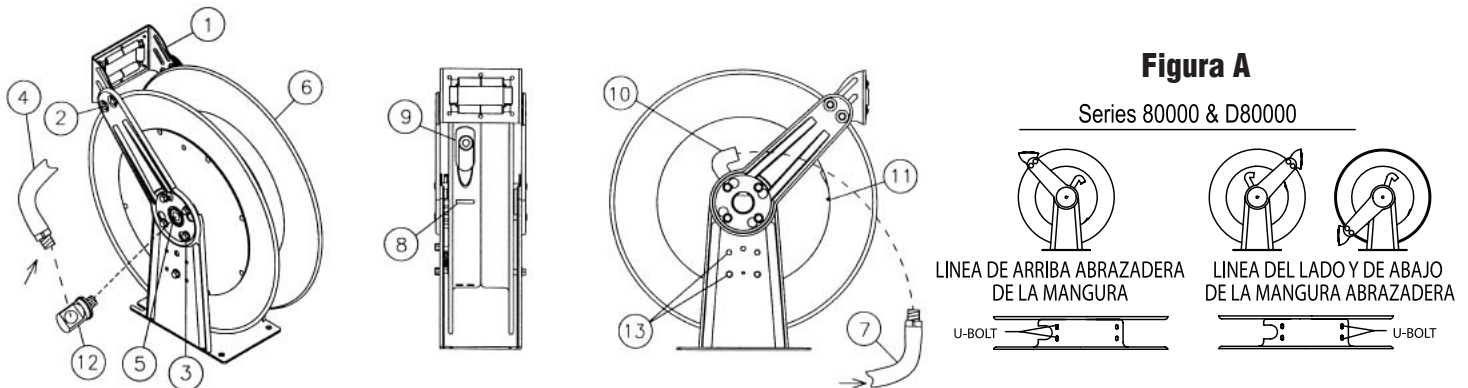
INSTRUCCIONES DE SERVICIO

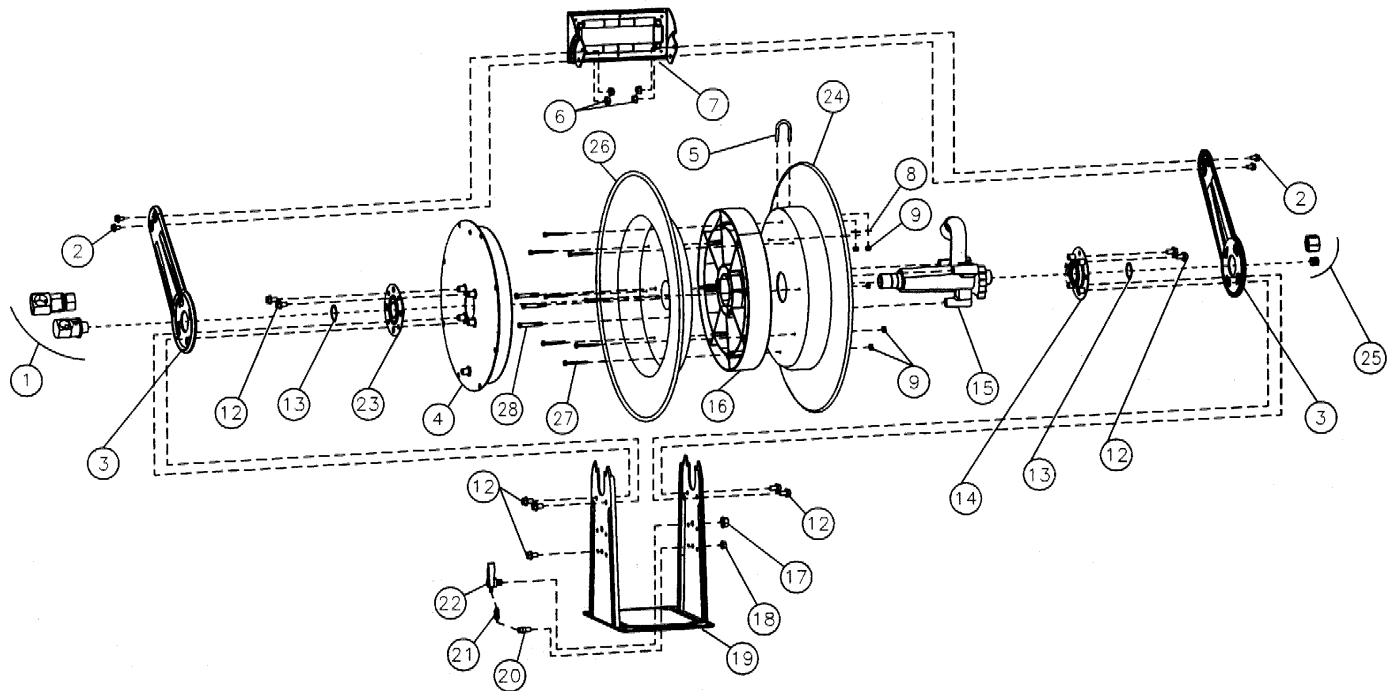
El suministro de servicio por parte del usuario se limita únicamente a reemplazar mangueras de entrada/salida. Remita cualquier otra reparación a un técnico de servicio autorizado o directamente a Reelcraft. El no hacerlo podría resultar en lesiones personales y/o daños del equipo que podrían anular la garantía.

ADVERTENCIA: Enrolle la manguera en el carretel, y después purgue la presión del sistema antes de efectuar los siguientes procedimientos.

PRECAUCIÓN: Elimine toda la tensión del resorte antes de desensamblar el carretel de manguera. No trate de abrir el ensamblaje remachado de la caja de resorte.

- Reemplace la manguera de acuerdo con los procedimientos de la sección "Instrucciones de Instalación" de este manual.
- Todas las partes móviles correspondientes han sido lubricadas adecuadamente en la





ART. NO.	Descripción	NO. REQ.	D83000 OLS	D83000 OLS-S	D84000 OLS	D84000 OLS-S
1	Ensamblaje del eje giratoria	1	600091-2	602624	600090-2	600090-2
2	5/16-18 x 1/2" tornillo	4	*	*	*	*
3	Brazo Guía	2	261455	261455	261455	261455
4	Ens. de Resorte y Caja	1	S600726-3	S600726-3	S600726-3	S600726-3
5	Perno en U	1	260388	260388	261483	261483
6	Tuerca de Sujeción 5/16-18	4	*	*	*	*
7	Ensamblaje de abrazadera de rodillo	1	S600731	S600731	S600731	S600731
8	Arandela .312 ID x .734 OD	2	*	*	*	*
9	1/4-20 Tuerca de Sujeción	10	*	*	*	*
12	3/8-16 x 5/8" tornillo	9	*	*	*	*
13	1 3/8" Aro de Resorte	2	*	*	*	*
14	Brida con Cojinete y Ensamblaje Nut-Sert	1	S600724	S600724	S600724	S600724
15	Trinquete, Bastidor del Flujo	1	S261590-1	262653	S261591-1	262653
16	Carrete, Espaciador	1	261393	261393	261393	261393
17	1/2-20 x 5/8" tuerca hexagonal	1	*	*	*	*
18	Tuerca hexagonal de 3/8-16	1	*	*	*	*
18	10-32 Tuerca de Nyloc	1	*	*	*	*
19	Ensamblaje de Bajo y Vertical	1	600730	600730	600730	600730
20	Tachuela de Muelle de Enganche	1	261472	260255	261472	260255
20	Tornillo de hombro	1	S392-2	S392-2	S392-2	S392-2
21	Resorte de Aldaba	1	S260067	260067-1	S260067	260067-1
22	Ensamblaje de Reten de Aldaba	1	S600069-1	S600069-1	S600069-1	S600069-1
23	Ensamblaje de Conjinete y Brida	1	S600725	S600725	S600725	S600725
24	Polea, Apertura de Manguera	1	261453	261453	261453	261453
25	Tapón de tubería	1	261467		261473	261473
26	Polea, Caja de Muelle	1	261454	261454	261454	261454
27	Tornillo, 1/4-20 x 2 1/2"	8	S347-411	S347-411	S347-411	S347-411
28	Tornillo, 5/16-18 x 2 1/2"	3	S347-511	S347-511	S347-511	S347-511

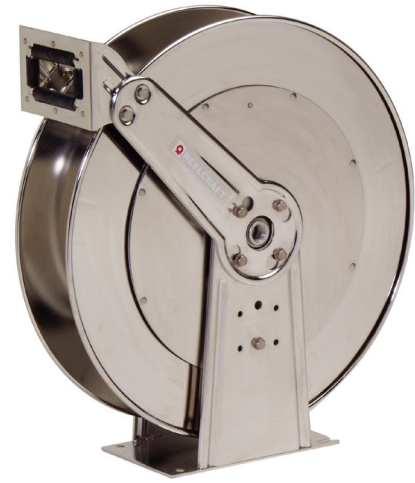
***Se incluye en el kit de componentes número 600737**

**** Antes del marzo de 2012**

Instructions D'Opération

Série D80000 Enrouleurs de Tuyau

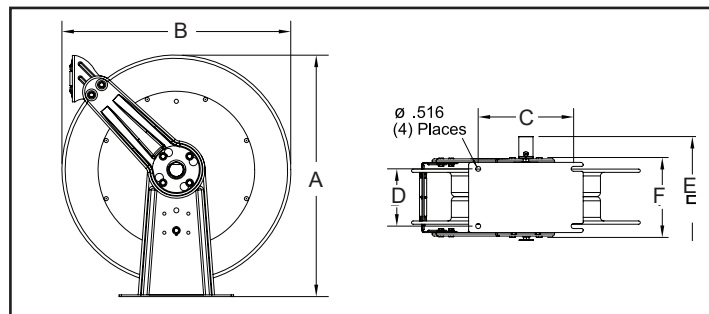
D83000 OLS D84000 OLS
D83000 OLS-S D84000 OLS-S



IMPORTANT

Lisez ce manuel soigneusement avant d'installer, actionner, ou entretenir cet équipement.

Dimensions



Part #	A	B	C	D	E	F
D83000 OLS	25 3/8"	24"	10 1/2"	7 7/8"	13"	8 3/8"
D84000 OLS	25 3/8"	24"	10 1/2"	7 7/8"	15 3/4"	8 3/8"

Sécurité

Podrían ocurrir lesiones personales y/o daños en el equipo si no se siguen las instrucciones de seguridad adecuadas.

- Assurez-vous que l'enrouleur est correctement installé avant de raccorder les tuyaux d'entrée et de sortie.
- Evacuez tout liquide/gaz sous pression du système avant d'entreprendre l'entretien de l'enrouleur.
- Avant de raccorder l'enrouleur à la ligne d'alimentation, assurez-vous que la pression n'excède pas la pression de fonctionnement nominale maximum de l'enrouleur.
- Souvenez-vous, même les pressions basses sont dangereuses et peuvent provoquer des blessures ou la mort.
- Ayez conscience des machines et des personnes se trouvant dans la zone de travail.
- Si une fuite apparaît dans le tuyau ou l'enrouleur, décompressez le système immédiatement.
- L'enrouleur comporte un assemblage à ressort de haute tension. Observez la plus grande prudence.
- Sortez le tuyau de l'enrouleur en tirant sur le tuyau lui-même, pas sur l'embout.
- Si l'enrouleur arrête d'enrouler ou de dérouler, décompressez le système immédiatement. Ne pas tirer ou secouer le tuyau !
- Comme avec toute autre machine, traitez l'enrouleur de tuyau avec respect, en observant les consignes de sécurité habituelles.

CONSIGNES D'INSTALLATION

AVERTISSEMENT : Assurez-vous que l'enrouleur, le tuyau et l'équipement sont correctement mis à la terre. Utilisez un ohmmètre pour vous assurer de la continuité du circuit de mise à la terre.

Montage

ATTENTION : A moins de spécifications différentes lors de la commande, la hauteur d'installation maximum de l'enrouleur est de 4,90 m (16 pieds). Ne dépasse pas cette hauteur.

Température de fonctionnement maximum :

Basse pression (21,10 kg/cm2 / 300 p.s.i.) = 65,5° C (150° F)

Pression moyenne (140,65 kg/cm2 / 2000 p.s.i.) = 98,9° C (210° F)

1. Déballiez l'enrouleur et assurez-vous qu'il n'est pas endommagé. Faites-le tourner à la main pour vous assurer de son bon fonctionnement. Assurez-vous qu'il est complet.
2. Configurez l'enrouleur pour une distribution supérieure, latérale ou inférieure du tuyau en retirant les vis (2) d'un côté du support du guide à molette et en desserrant les quatre vis du bras de guidage (3) de chaque côté de l'enrouleur de tuyau. Pivotez et enlevez chaque bras de guidage, puis remettez-les en place dans la position voulue. Pour une distribution inférieure, enlevez et remplacez les vis (13) et (2) après le bras de guidage est à la position désirée.

ATTENTION: Lorsque vous changez la position du bras de guidage, le boulon en U doit se trouver dans l'emplacement indiqué sur la figure A. L'enrouleur peut se débloquer en cours d'utilisation si ces instructions ne sont pas respectées.

3. Placez l'enrouleur sur le sol, le mur ou le plafond. Fixez en place à l'aide de quatre vis (non fournies).

Installation du tuyau d'entrée

AVERTISSEMENT : Assurez-vous que la pression de la ligne d'alimentation n'excède pas la pression de fonctionnement nominale maximum de

l'enrouleur. Appliquez un produit d'étanchéité sur le filetage de tous les tuyaux des enrouleurs standard. Ne serrez pas excessivement les raccords. Le moment de torsion recommandé ne doit pas dépasser 98 Nm (70 ft.lb).

ATTENTION : Utilisez des raccords de tuyau flexibles à l'entrée. N'utilisez pas de tuyauterie rigide.

1. Appliquez le produit d'étanchéité comme indiqué et raccordez le pivot (12) à l'entrée de l'axe principal (5).
2. Pour les enrouleurs à pivot et axe standard, raccordez le tuyau d'entrée (4) (non fourni) à l'entrée du pivot comme indiqué dans l'illustration.

Installation du tuyau de sortie

AVERTISSEMENT : Observez une extrême prudence ; l'enrouleur est sous la tension d'un ressort. Evitez de relâcher le mécanisme de verrouillage.

ATTENTION : Appliquez du produit d'étanchéité sur tous les filetages des enrouleurs standard. Ne pas serrer excessivement les raccords. Le moment de torsion recommandé ne doit pas dépasser 98 Nm (70 ft.lb). Ne pas serrer excessivement les raccords. Le moment de torsion recommandé ne doit pas dépasser 98 Nm (70 ft.lb).

1. Tournez manuellement la poulie (6) jusqu'à ce que le ressort soit tendu, relâchez de trois tours, puis verrouillez.
2. Faites passer le tuyau (7) par le support à molette (1), l'étrier de serrage (8), puis par la découpe du tambour (9), comme indiqué dans l'illustration.
3. Raccordez le tuyau de sortie (7) au col de cygne (10), comme indiqué dans l'illustration.
4. Assurez-vous que la position de l'étrier de serrage est conforme à celle du bras de guidage en utilisant les inscriptions situées à l'intérieur du tambour.
5. Remplissez le tuyau. Ouvrez provisoirement la valve afin de purger les gaz du tuyau. Fermez la valve lorsque le liquide y apparaît. Une fois le tuyau entièrement rempli, déverrouillez le loquet et enroulez le tuyau de sortie sur l'enrouleur.
6. Installez l'assemblage du butoir.

AJUSTEMENTS

AVERTISSEMENT : Observez une extrême prudence ; l'enrouleur est sous la tension d'un ressort. Evitez de relâcher le mécanisme de verrouillage. Si cela est nécessaire, ajustez la tension du ressort de l'enrouleur en ajoutant ou en enlevant manuellement des tours de tuyau du tambour, un tour à la fois, jusqu'à ce que la tension désirée soit obtenue. Ajoutez manuellement des tours pour augmenter la tension. Enlevez manuellement des tours pour abaisser la tension.

ATTENTION : Lors de l'ajout de tours de tuyau, ajoutez juste assez de tours afin d'obtenir la tension désirée sans dépasser la capacité du ressort du mécanisme d'enroulement. Un enrouleur dont la tension est correctement ajustée permet de dérouler librement tout le tuyau jusqu'au point de contact avec l'étrier de serrage. Un ressort surtendu endommagera le mécanisme d'enroulement.

CONSIGNES D'ENTRETIEN

L'entretien de l'enrouleur par l'utilisateur se limite uniquement au remplacement des tuyaux d'entrée et de sortie. Toute autre réparation doit être confiée à un technicien autorisé ou directement à Reelcraft. Le manquement à cette consigne peut conduire à des blessures corporelles et/ou à des dommages matériels, ainsi qu'à l'annulation de la garantie.

AVERTISSEMENT : Enroulez le tuyau sur le tambour, puis dépressurisez le système avant de procéder aux opérations suivantes.

ATTENTION : Détendez entièrement le ressort avant de désassembler l'enrouleur. Ne pas essayer d'ouvrir l'assemblage riveté du boîtier de ressort.

1. Remplacez les tuyaux en observant les instructions contenues dans la section "Consignes d'installation" de cette notice.
2. Toutes les pièces mobiles emboîtées ont été lubrifiées à l'usine, comme requis.

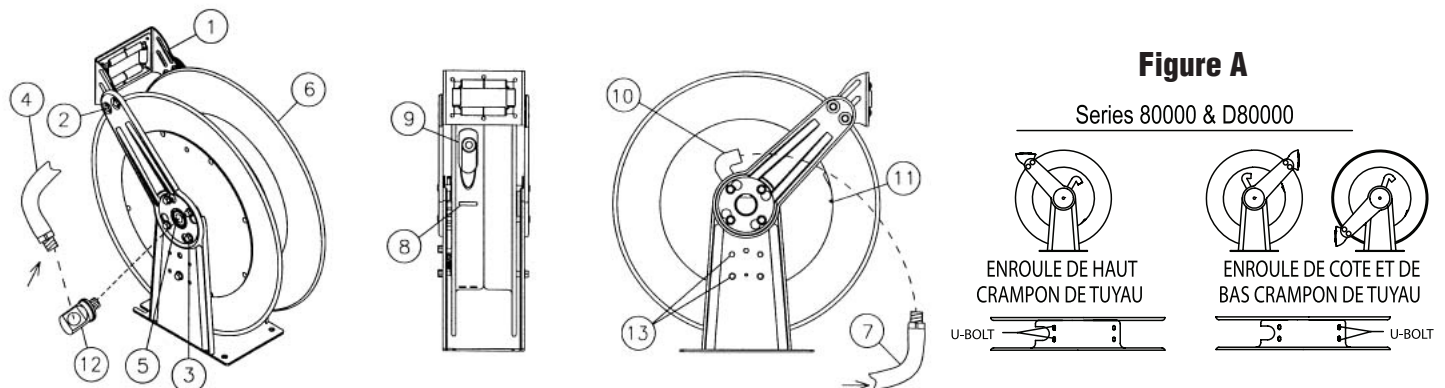


Figure A

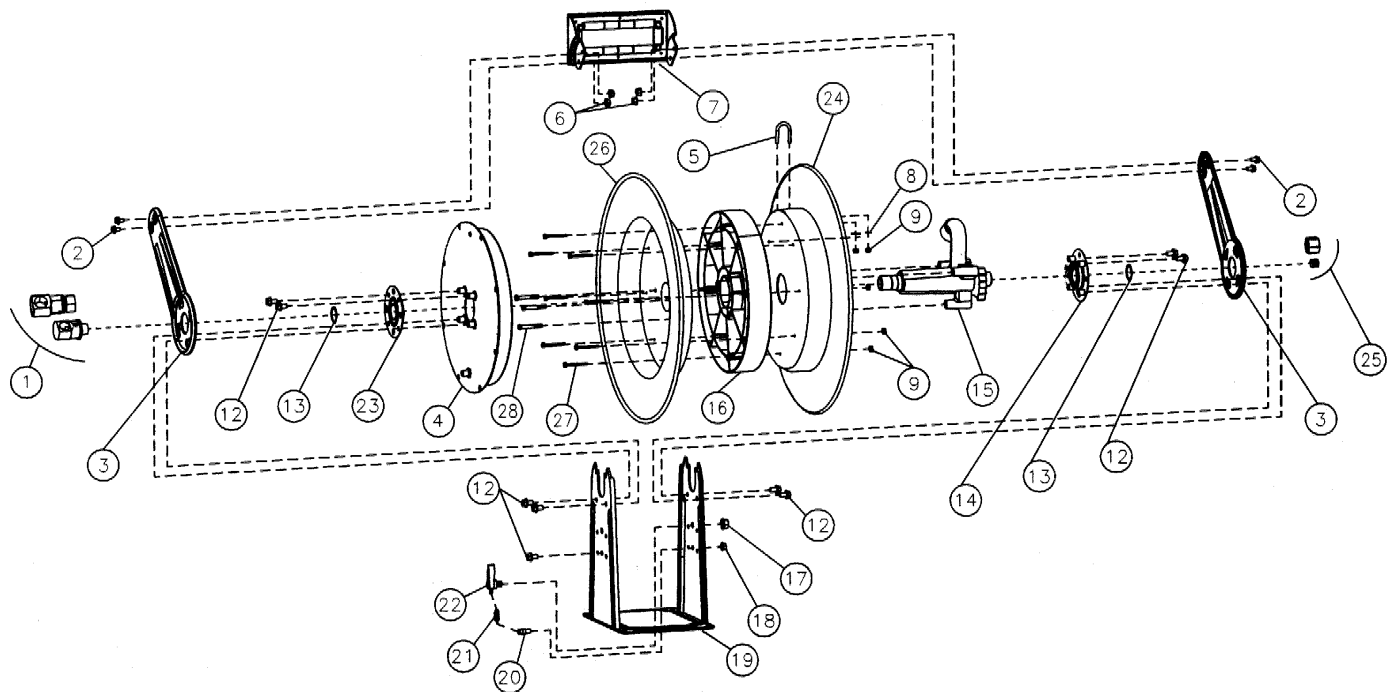
Series 80000 & D80000

ENROULE DE HAUT
CRAMPON DE TUYAU

ENROULE DE COTE ET DE
BAS CRAMPON DE TUYAU

U-BOLT

U-BOLT



ART N°.	DÉSCRIPTION	N° REQ.	D83000 OLS	D83000 OLS-S	D84000 OLS	D84000 OLS-S
1	Assemblage du pivot	1	600091-2	602624	600090-2	600090-2
2	Vis de 5/16-18 x 1/2 pouce	4	*	*	*	*
3	Bras de guidage	2	261455	261455	261455	261455
4	Ass. du ress. et du boî	1	S600726-3	S600726-3	S600726-3	S600726-3
5	Etrier de serrage	1	260388	260388	261483	261483
6	Contre-écrou de 5/16-18 pouce	4	*	*	*	*
7	Assemblage du support à molette	1	S600731	S600731	S600731	S600731
8	Rondelle de 312 DI x 734 DE	2	*	*	*	*
9	Contre-écrou de 1/4-20 pouce	10	*	*	*	*
12	3/8-16 x 5/8" vis	9	*	*	*	*
13	1 anneau ressort de 3/8"	2	*	*	*	*
14	Assemblage de l'embase avec roulement et Nut-Sert	1	S600724	S600724	S600724	S600724
15	Rachet, Bâti D'Écoulement	1	S261590-1	262653	S261591-1	262653
16	Bobine, écarteur	1	261393	261393	261393	261393
17	Ecrou hexagonal de 1/2-20 x 5/8	1	*	*	*	*
18	Boulon hexagonal 3/8-16	1	*	*	*	*
18	10-32 Écrou de Nyloc	1	*	*	*	*
19	Assemblage de la base et du montantl	1	600730	600730	600730	600730
20	Goujon de verrouillage à ressort	1	261472	260255	261472	260255
20	Vis d'épaule	1	S392-2	S392-2	S392-2	S392-2
21	Ressort de loquet	1	S260067	260067-1	S260067	260067-1
22	Assemblage de cliquet	1	S600069-1	S600069-1	S600069-1	S600069-1
23	Assemblage du roulement et de l'embase	1	S600725	S600725	S600725	S600725
24	Poulie, orifice de tuyau	1	261453	261453	261453	261453
25	Pipe plug/cap	1	261467		261473	261473
26	Poulie, boîtier à ressort	1	261454	261454	261454	261454
27	Vis de 1/4-20 x 2 1/2" pouce	8	S347-411	S347-411	S347-411	S347-411
28	Vis de 5/16-18 x 2 1/2" pouce	3	S347-511	S347-511	S347-511	S347-511

***Compris dans le kit de pièces détachées N° 600737**

**** Avant le mars 2012**