

Operating Instructions

Cart Assembly

600741-1: 12" wide cart with pneumatic tires

600741-2: 12" wide cart with semi-pneumatic tires

600885-1: 18" wide cart with pneumatic tires

600885-2: 18" wide cart with semi-pneumatic tires

Dimensions

	Pneumatic	600741-1	600885-1
	Semi-Pneumatic	600741-2	600885-2
	Reel Size	12"	18"
		in mm	in mm
A		Adjustable*	
B		23 3/4 603	28 3/4 730
C		18 1/4 464	18 1/4 464

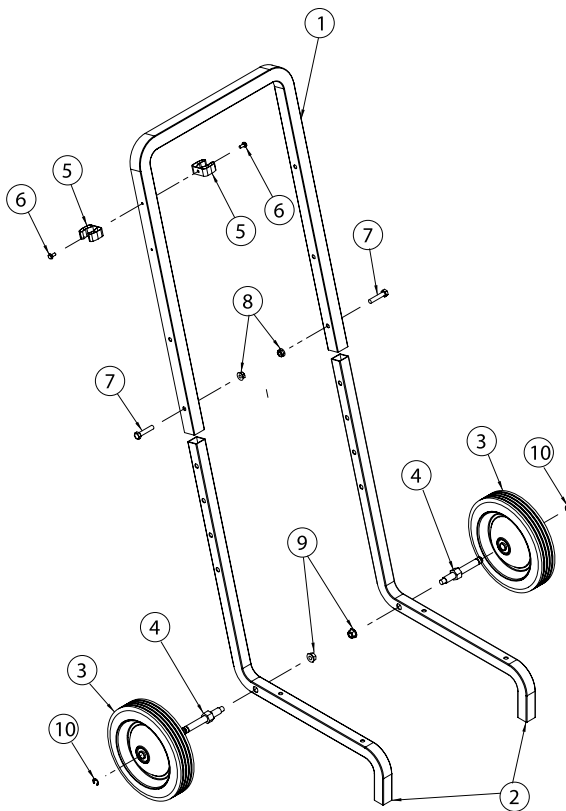
*Handle height of cart is adjustable to 35 5/8", 38 5/8", 41 1/2" or 44 1/2". Eight 5/16" (8mm) diameter mounting holes.



600741-2 with semi-pneumatic tires

Tools required for assembly:

Phillips screw driver, crescent wrench, 3/8" socket / wrench, needle nose pliers



Parts List - 12" Models

#	Qty / Model		Part #	Description
	600741-1	600741-2		
1	1	1	261493	Handle, cart
2	2	2	261494	Leg, cart
3	2	0	260752	Wheel, pneumatic
	0	2	260644	Wheel, semi-pneumatic
4	2	2	261492	Axle, universal
5	2	2	261320	Clip, gripper
6	2	2	S294-26	Screw, self drilling & tapping
7	6	6	S2-57	Screw, hex cap
8	6	6	300107	Nut, lock
9	2	2	S281-6	Nut, hex flange
10	2	2	S142-50	Ring, "E" retaining

Parts List - 18" Models

#	Qty / Model		Part #	Description
	600885-1	600885-2		
1	1	1	261659	Handle, cart
2	2	2	261494	Leg, cart
3	2	0	260752	Wheel, pneumatic
	0	2	260644	Wheel, semi-pneumatic
4	2	2	261492	Axle, universal
5	2	2	261320	Clip, gripper
6	2	2	S294-26	Screw, self drilling & tapping
7	6	6	S2-57	Screw, hex cap
8	6	6	300107	Nut, lock
9	2	2	S281-6	Nut, hex flange
10	2	2	S142-50	Ring, "E" retaining

Form# 1098-501 Rev: 4/2020

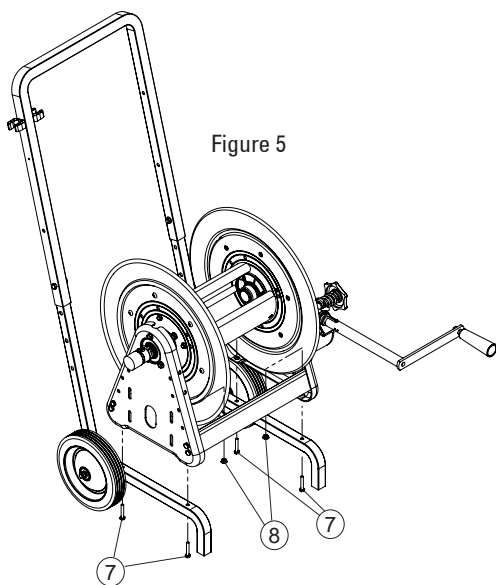
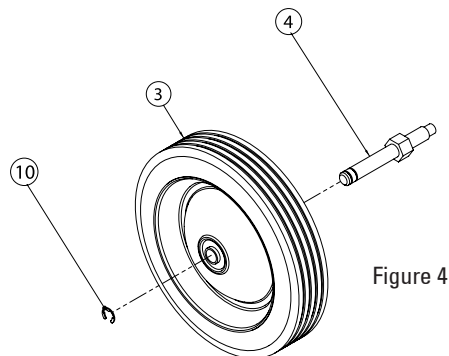
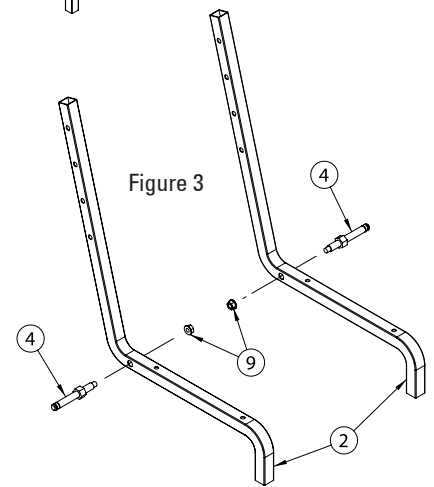
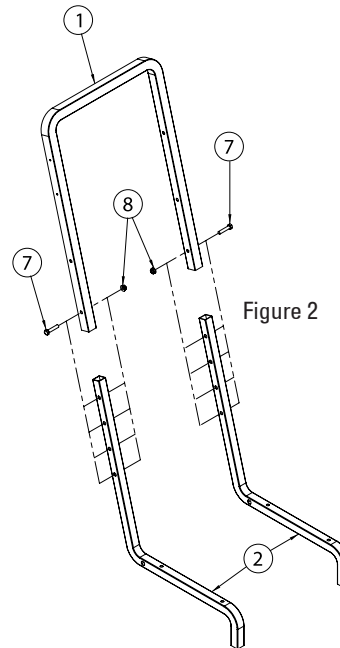
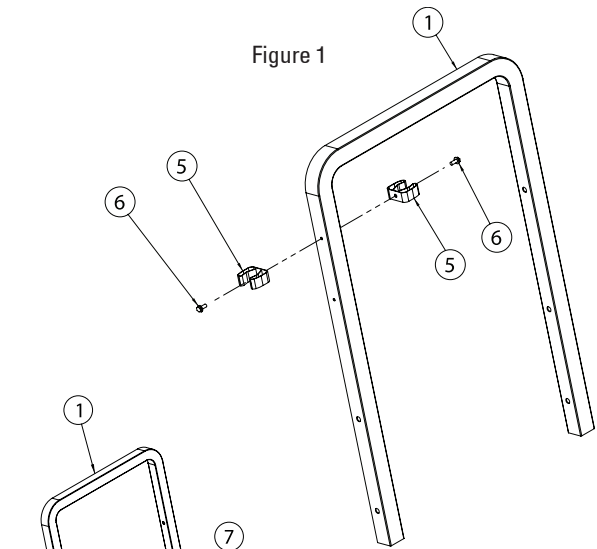
APPLICATIONS

Ideal for grounds maintenance, farm and ranch, pressure wash, pest control, welding, industrial, air, and water applications.

ASSEMBLY

Before beginning any assembly, inspect packed materials for shipping damage and completeness. Report any discrepancies immediately. Contact Reelcraft customer service at 1-855-634-9109.

1. Figure 1, find handle (1) and locate 0.156 thru hole near the bend in the handle. Attach two gripper clips (5) to handle (1) using two self-tapping screws (6).
2. Figure 2, attach legs (2) to handle (1) using two hex cap screws (7) and two lock nuts (8). Set cart height by choosing one of the four adjustment holes on each leg. Handle height is adjustable to: 35 3/8", 38 5/8", 41 1/2", or 44 1/2".
3. Figure 3, attach one universal axle (4) to each leg (2) and secure using one locknut (9).
4. Figure 4, add one wheel (3) to each axle (4) and secure using one "E" retaining ring (10). Note: The "E" retaining ring should be placed in the retaining ring groove closest to the wheel.
5. Figure 5, attach the reel to cart by placing the reel on the cart and securing it with four hex cap screws (8) and four lock nuts (7). Make sure all bolted connections are tight and secure.



Instrucciones de Operacion

Ensamblajes del Carro

600741-1: Carro de 12 "de ancho con neumáticos

600741-2: Carro de 12 "de ancho con neumáticos semi-neumáticos

600885-1: Carro de 18 "de ancho con neumáticos

600885-2: Carro de 18 "de ancho con neumáticos semi-neumáticos

Dimensiones

	Neumático	600741-1	600885-1
	Semi-neumático	600741-2	600885-2
Tamaño de carrete		12"	18"
		in mm	in mm
A	Adjustable*		
B	23 ³ / ₄	603	28 ³ / ₄ 730
C	18 ¹ / ₄	464	18 ¹ / ₄ 464

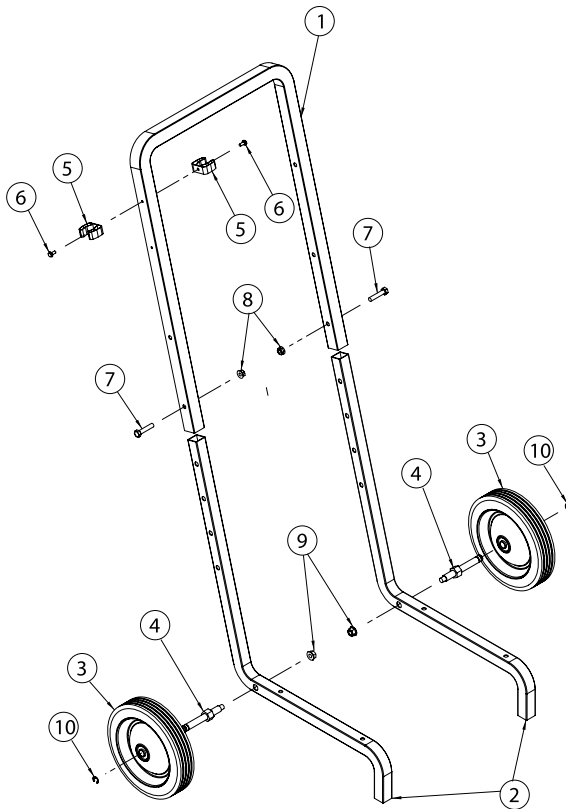
*La altura del asa del carro es ajustable a 35 5/8", 38 5/8", 41 1/2" o 44 1/2". Ocho 5/16" (8 mm) agujeros de montaje de diámetro.



600741-2 con neumáticos semi-neumáticos

Herramientas necesarias para el montaje:

Destornillador Phillips, llave inglesa, llave de tubo de 3/8", alicates de punta fina



Lista de Partes - 12"

#	Ctd / Modelo		Parte No.	Descripcion
	600741-1	600741-2		
1	1	1	261493	Manija, Carreta
2	2	2	261494	Pierna, Carreta
3	2	0	260752	Rueda, Neumática
	0	2	260644	Rueda, Semineumática
4	2	2	261492	Eje, Universal
5	2	2	261320	Grapa para Agarrar
6	2	2	S294-26	Tornillo de Autotaladro y de Derivación
7	6	6	S2-57	Tornillo de Tapa Hexagonal
8	6	6	300107	Tuerca de Cerradura
9	2	2	S281-6	Tuerca de Pestaña Hexagonal
10	2	2	S142-50	Anillo de Retención "E"

Lista de Partes - 18"

#	Ctd / Modelo		Parte No.	Descripcion
	600885-1	600885-2		
1	1	1	261659	Manija, Carreta
2	2	2	261494	Pierna, Carreta
3	2	0	260752	Rueda, Neumática
	0	2	260644	Rueda, Semineumática
4	2	2	261492	Eje, Universal
5	2	2	261320	Grapa para Agarrar
6	2	2	S294-26	Tornillo de Autotaladro y de Derivación
7	6	6	S2-57	Tornillo de Tapa Hexagonal
8	6	6	300107	Tuerca de Cerradura
9	2	2	S281-6	Tuerca de Pestaña Hexagonal
10	2	2	S142-50	Anillo de Retención "E"

Form# 1098-501 Rev: 4/2020

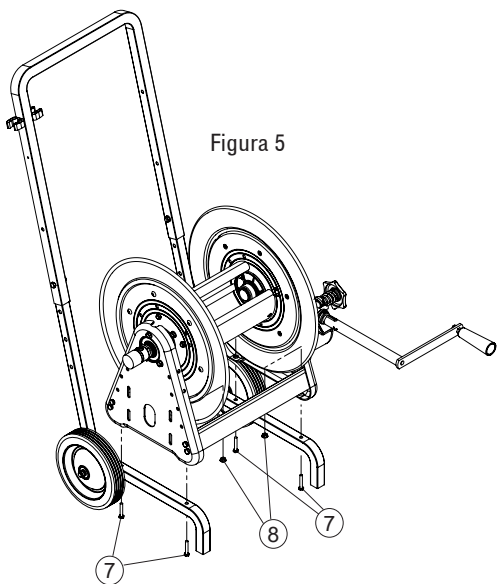
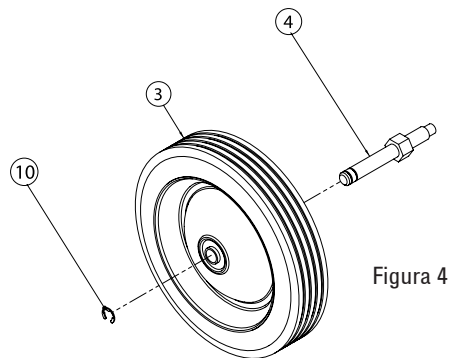
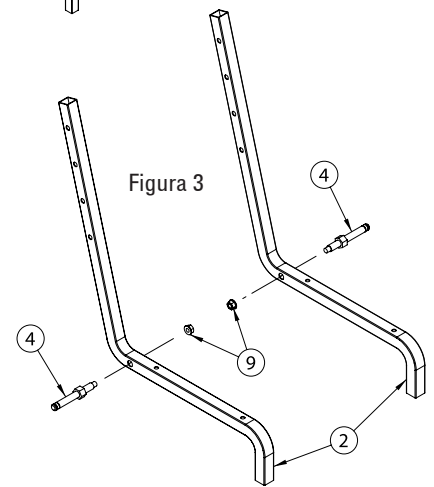
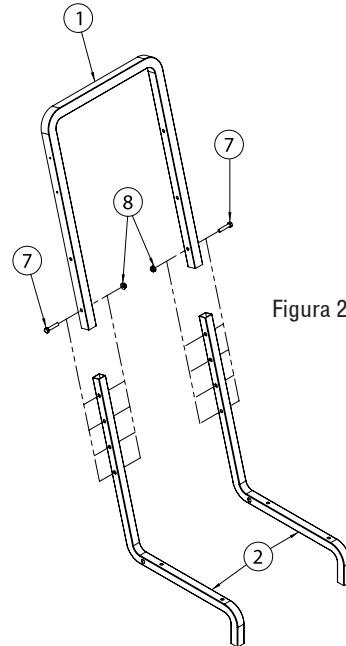
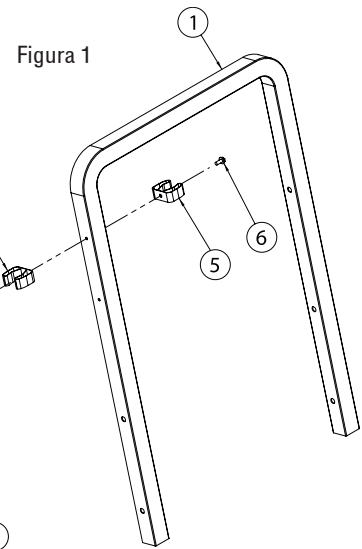
APLICACIONES

Ideales para aplicaciones de mantenimiento de tierras, granja y rancho, lavado a presión, control de insectos, soldadura, industrial, aire, y agua.

MONTAJE

Antes de comenzar cualquier montaje, inspeccione los materiales empacados para daños ocurridos durante el envío e integridad. Reporte cualquier discrepancia inmediatamente. Póngase en contacto con el servicio al cliente de Reelcraft al 1-855-634-9109.

1. Encuentre la manija (1) y ubique 0.156 a través del agujero cerca de la curvatura en la manija. En la figura 1, conecte dos grapas para agarrar (5) a la manija (1) usando dos tornillos de autoderivación (6).
2. En la figura 2, conecte las patas (2) a la manija (1) usando dos tornillos de tapa hexagonal (7) y dos tuercas de cerradura (8). Establezca la altura de la carreta seleccionando uno de los cuatro agujeros de ajuste en cada pata. La altura del mango es ajustable a: 35 3/8", 38 5/8", 41 1/2" o 44 1/2".
3. En la figura 3, conecte un eje universal (4) a cada pata (2) y asegure usando una tuerca de cerradura (9).
4. En la figura 4, añada una rueda (3) a cada eje (4) y asegure usando un anillo de retención E (10). Nota: El anillo de retención E: se debería colocar en la ranura de anillo de retención más cercana.
5. En la figura 5, conecte el carrete a la carreta colocando el carrete en la carreta y asegurándolo con cuatro tornillos de tapa hexagonal (8) y cuatro tuercas de cerradura (7). Asegure que todas las conexiones fijadas con pernos están apretadas y seguras.



Instructions D'Opération

Chariots

600741-1: Chariot de 12 po de largeur avec pneus pneumatiques

600741-2: Chariot de 12 po de largeur avec pneus semi-pneumatiques

600885-1: Chariot de 18 po de largeur avec pneus pneumatiques

600885-2: Chariot de 18 po de largeur avec pneus semi-pneumatiques

Dimensions

	Pneumatique	600741-1	600885-1
	Semi-pneumatique	600741-2	600885-2
	Taille de dévidoir	12" 18"	
		in mm	in mm
A	Adjustable*		
B	23 ³ / ₄	603	28 ³ / ₄ 730
C	18 ¹ / ₄	464	18 ¹ / ₄ 464

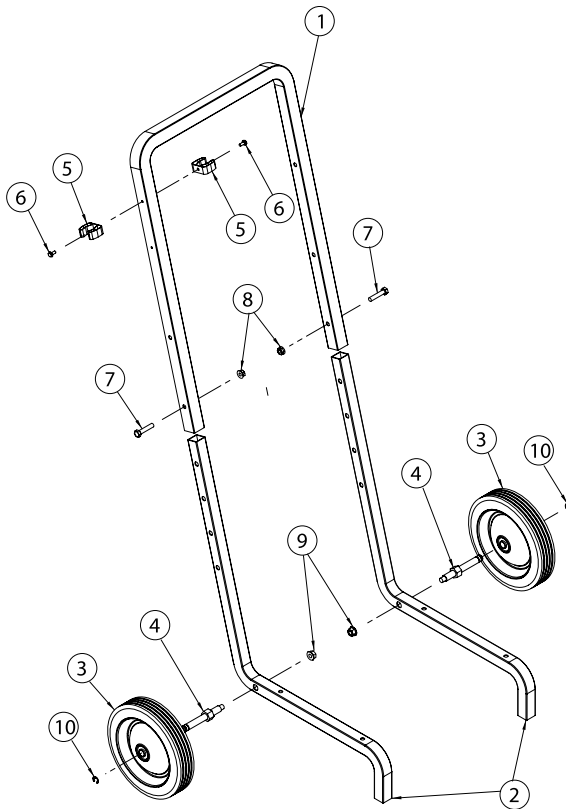
*La hauteur de la poignée du chariot est réglable à 35 5/8", 38 5/8", 41 1/2" ou 44 1/2". Huit 5/16" (8 mm) trous de montage de diamètre.



600741-2 avec
pneus semi-pneumatiques

Outils nécessaires pour l'assemblage:

Tournevis cruciforme, clé à molette, clé à douille 3/8", pince à bec effilé



Liste de Pièces - 12"

#	Quantité / Modèle		Numéro d'article	La description
	600741-1	600741-2		
1	1	1	261493	Poignée de chariot
2	2	2	261494	Pied de chariot
3	2	0	260752	Roue pneumatique
	0	2	260644	Roue semi-pneumatique
4	2	2	261492	Essieu universel
5	2	2	261320	Clip de préhension
6	2	2	S294-26	Vis, auto-perçage et taraudage
7	6	6	S2-57	Vis à tête hexagonale
8	6	6	300107	Écrou de blocage
9	2	2	S281-6	Écrou à embase hexagonale
10	2	2	S142-50	Bague, retenue «E»

Liste de Pièces - 18"

#	Quantité / Modèle		Numéro d'article	La description
	600885-1	600885-2		
1	1	1	261659	Poignée de chariot
2	2	2	261494	Pied de chariot
3	2	0	260752	Roue pneumatique
	0	2	260644	Roue semi-pneumatique
4	2	2	261492	Essieu universel
5	2	2	261320	Clip de préhension
6	2	2	S294-26	Vis, auto-perçage et taraudage
7	6	6	S2-57	Vis à tête hexagonale
8	6	6	300107	Écrou de blocage
9	2	2	S281-6	Écrou à embase hexagonale
10	2	2	S142-50	Bague, retenue «E»

Form# 1098-501 Rev: 4/2020

APPLICATIONS

Idéaux pour l'entretien des parcs, les fermes et ranches, le lavage sous pression, la lutte antiparasitaire, le soudage, les applications industrielles, pneumatiques et hydrauliques.

MONTAGE

Avant de commencer tout montage, veuillez inspecter les matières d'emballage pour voir si les pièces expédiées sont endommagées et si elles sont complètes. Signaler immédiatement tous désaccords. Contactez le service à la clientèle de Reelcraft au 1-855-634-9109.

1. Trouver la poignée (1) et déterminer l'emplacement du trou traversant de 0,156 près du coude de la poignée. Dans la figure 1, attacher les deux (5) pinces à griffes à la poignée (1) en utilisant deux vis autotaraudeuses (6).
2. Dans la figure 2, attacher les pieds (2) à la poignée (1) en utilisant deux vis à chapeau à six pans (7) et deux écrous de blocage (8). Régler la hauteur de chariot en choisissant l'un des quatre trous de réglage sur chaque pied. La hauteur de la poignée est réglable sur: 35 3/8", 38 5/8", 41 1/2" ou 44 1/2".
3. Dans la figure 3, attacher un (4) essieu monté à la cardan à chaque pied (2) et l'immobiliser en utilisant un écrou de blocage (9).
4. Dans la figure 4, ajouter une roue (3) à chaque essieu (4) et l'attacher de façon sûre en utilisant une bague de retenue E (10). Note : La bague de retenue E doit être placée dans la rainure de bague de retenue la plus proche de la roue.
5. Figure 5, attach the reel to cart by placing the reel on the cart and securing it with four hex cap screws (8) and four lock nuts (7). Make sure all bolted connections are tight and secure.

