

Operating Instructions

Series WC7000 Welding Cable Reels

Model Numbers:

WC7000

WCH7000

Dimensions

	WC7000	WCH7000
A	20 1/4"	20 1/4"
B	19 3/4"	19 3/4"
C	7 7/8"	7 7/8"
D	3 7/8"	3 7/8"
E	13 1/4"	14"

Four 1/2" diameter mounting holes



IMPORTANT

Read this manual carefully before installing, operating or servicing this equipment.

SAFETY

Personal injury and/or equipment damage may result if proper safety precautions are not observed.

- Ensure that only a qualified electrician installs/services this equipment.
- Ensure that power supply voltage does not exceed maximum voltage rating of reel.
- Ensure that reel is properly installed before connecting to power supply.
- Ensure that all electrical power is removed from reel before servicing.
- Check for frayed/broken wires before each use.
- Pull electrical cord from reel by grasping the electrical cord itself, not the work device.
- If an electrical malfunction should occur, remove power from reel immediately.

- Ensure that reel, electrical cable, and equipment being serviced are properly grounded. Use an ohmmeter to check ground continuity.
- If reel ceases to unwind or rewind, remove power immediately. Do not pull or jerk on electrical cable!
- Treat and respect the cable reel as any other piece of machinery, observing all common safety practices.

WARNING: Even low voltage can cause irreparable damage or death! Exercise extreme caution while operating or servicing this equipment.

WARNING: This reel is to be used for cable storage only! The entire length of cable must be unwound before use. Severe damage to the reel will result if the cable is energized while fully wound on the reel.

Form# 1154-304 Rev. 10/2018

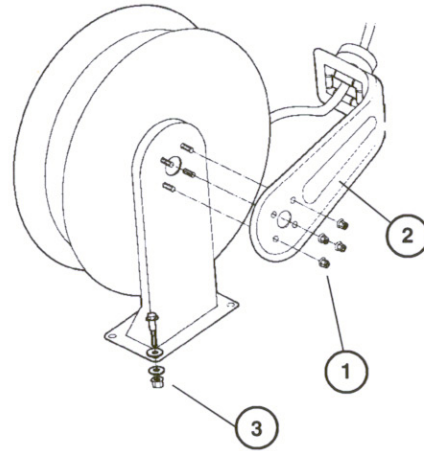
INSTALLATION INSTRUCTIONS

Ensure that only a qualified electrician installs/service this equipment. Observe applicable NEC, OSHA, and local codes when installing this equipment.

MOUNTING

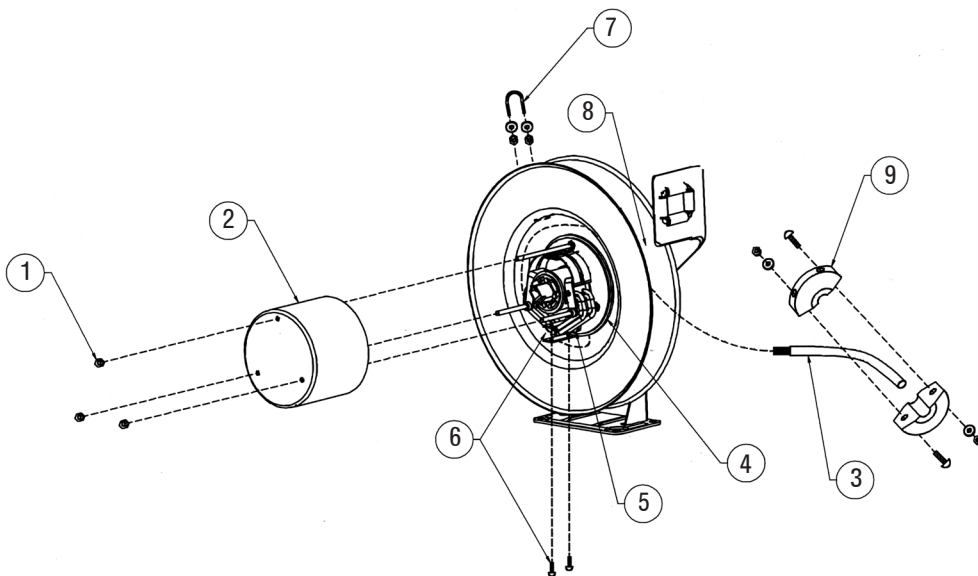
Caution: Unless reel was specified differently when ordering, maximum installation height is 16 feet. Do not exceed this distance.

1. Unpack and inspect reel for damage. Turn by hand to check for smooth operation. Check for completeness.
2. Configure reel for top, side or bottom hose dispensing by removing the bolts (1) from one side of the guide arm bracket (2). Position guide arm bracket to desired location and replace nuts.
3. Position reel on floor, wall, or ceiling. Secure into place using four (customer supplied) bolts (3).

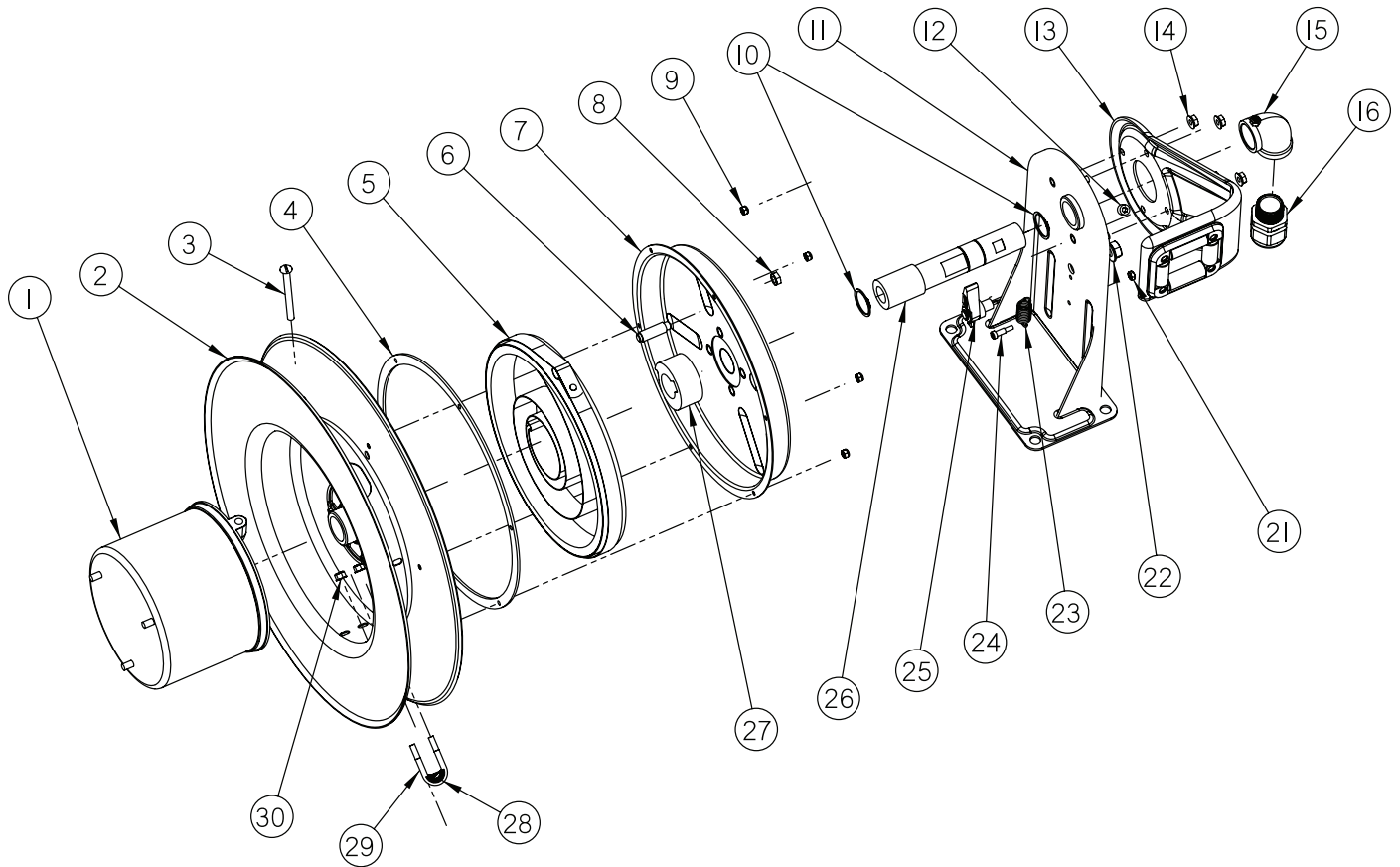


INSTALLING THE OUTPUT CABLE

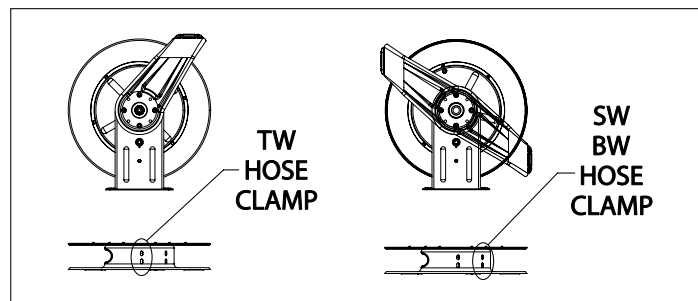
1. Remove the three outer nuts (1) on the collector ring cover, and remove the cover (2).
2. Strip 1 1/8" of insulation from the output cable (3), and insert the cable around the reel spool (not through the guide arm opening).
3. Add protective tubing around opening in spool. Next route the input cable through the opening in the spool, through the opening in the collector ring base casting (4), then through the strain relief (5).
4. Continue threading cable until stripped end of cable is between the 2 clamp plates (6), tighten nuts/screws of the clamp plates until the cable is securely captured between the plates.
5. Tighten the strain relief (5). Replace collector ring cover (2) and secure with three outer nuts (1).
6. Fasten cable to spool by capturing with u-bolt (7) and then tightening to spool with nuts.
7. Using an ohmmeter, check for ground faults.
8. Wind cable onto spool by squeezing through gap between spool and guide arm (8).
9. Once cable is wound on the spool add additional turns (2-3 should be sufficient) to add tension to cable.
10. Add bumper (9) to cable at desired location.



Series WC7000 Welding Cable Reels



Item #	Description	# Req.	WC7000	WCH7000	Item #	Description	# Req.	WC7000	WCH7000
1	Collector Ring Assembly	1	600983	602723	15	Elbow	1	261816	263050
2	Sheave Assembly	1	S600951	S600951	16	Cord Grip	1	261555	262916
3	5/16-18 x 3" Machine Screw	1	S329-520	S329-520	21	10-32 x 3/8" Nyloc Nut	1	S82-15	S82-15
4	Spring Case Gasket	1	S260069	S260069	22	1/2-20 x 5/8" Hex Nut	1	S280-8	S280-8
5	Drive Spring Assembly	1	S260053	S260053	23	Latch Spring	1	S260067	S260067
6	Spring Case Stud	1	S260031	S260031	24	10-32 Shoulder Screw	1	S393-2	S393-2
7	Spring Case & Ratchet Assembly	1	S260074	S260074	25	Latch Pawl Assembly	1	S600018	S600018
8	3/8-24 Jam Nut	1	S76-106	S76-106	26	Main Shaft	1	261174	261174
9	10-32 Hex Locknut	6	S300011	S300011	27	Spring Arbor & Key Assembly	1	S600621	S600621
10	Snap Ring	2	300007	300007	28	Grommet	1	261824	-----
11	Base Assembly	1	S600016	S600016	29	U-Bolt	1	3-117440	3-117440
12	1/2-13 Set Screw	1	S35-84	S35-84	30	1/4-20 x 3/8" Locknut	2	261650-1	261650-1
13	Guide Arm Assembly	1	S600017	S600017	---	Inlet Cord Assembly	1	261603	262930
14	5/16-18 Locknut	4	300107	300107					



Instrucciones de Operacion

Serie WC7000 Carretes para Cable de Soldadura

Número de modelo:

WC7000

WCH7000

Datos Dimensionales

	WC7000	WCH7000
A	20 1/4"	20 1/4"
B	19 3/4"	19 3/4"
C	7 7/8"	7 7/8"
D	3 7/8"	3 7/8"
E	13 1/4"	14"

Four 1/2" diameter mounting holes



IMPORTANTE

Lea este manual detenidamente antes de instalar, operar o dar servicio a este equipo.

SEGURIDAD

Es posible que ocurran lesiones personales y/o daños al equipo si no se siguen las precauciones de seguridad apropiadas.

- Cerciórese de que únicamente un electricista certificado instale o proporcione servicio a este equipo.
- Cerciórese de que el voltaje de la fuente de energía no exceda de la clasificación de voltaje máxima del carrete.
- Cerciórese de que el carrete esté debidamente instalado antes de conectarlo a la fuente de energía.
- Antes de dar servicio al carrete, cerciórese de desconectar la energía eléctrica.
- Verifique que no haya cables deshilados o rotos antes de cada uso.
- Jale el cable eléctrico del carrete tirando del cable mismo, no del dispositivo de trabajo.
- En caso de que ocurra alguna falla eléctrica, desconecte el carrete de inmediato de la fuente de energía.
- Cerciórese de que al dar servicio a los carretes, los cables eléctricos y los equipos, éstos estén debidamente puestos a tierra. Utilice un ohmímetro para verificar la continuidad de la tierra física.
- Si no es posible desenrollar o rebobinar el carrete, desconecte de inmediato la fuente de energía. No jale ni tire del cable eléctrico. Respete el carrete para manguera y trátelo como cualquier pieza de maquinaria, siguiendo todas las.

ADVERTENCIA: ¡Recuerde que incluso las presiones bajas pueden causar daños irreparables e incluso la muerte! Tenga mucho cuidado al operar o dar servicio a este equipo.

WARNING: ¡Este carrete únicamente debe ser utilizado para almacenar cable! Es necesario desenrollar toda la longitud d el cable antes de utilizarlo. Si el cable es energizado mientras se encuentra totalmente embobinado, esto resultará en daños severos al carrete.

Form# 1154-304 Rev. 10/2018

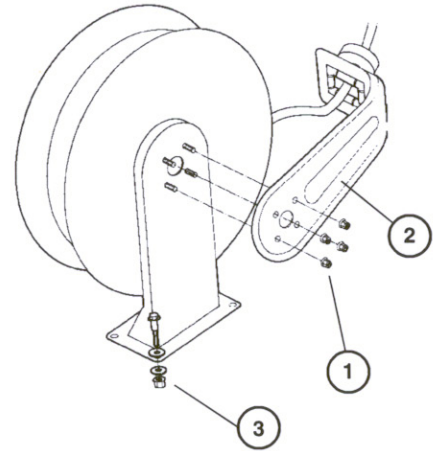
INSTRUCCIONES DE INSTALACION

Cerciórese de que únicamente un electricista calificado instale o proporcione servicio al equipo. Cumpla con los códigos NEC, OSHA y demás códigos eléctricos locales al instalar el equipo.

MONTAJE DEL CARRETE PARA CABLE

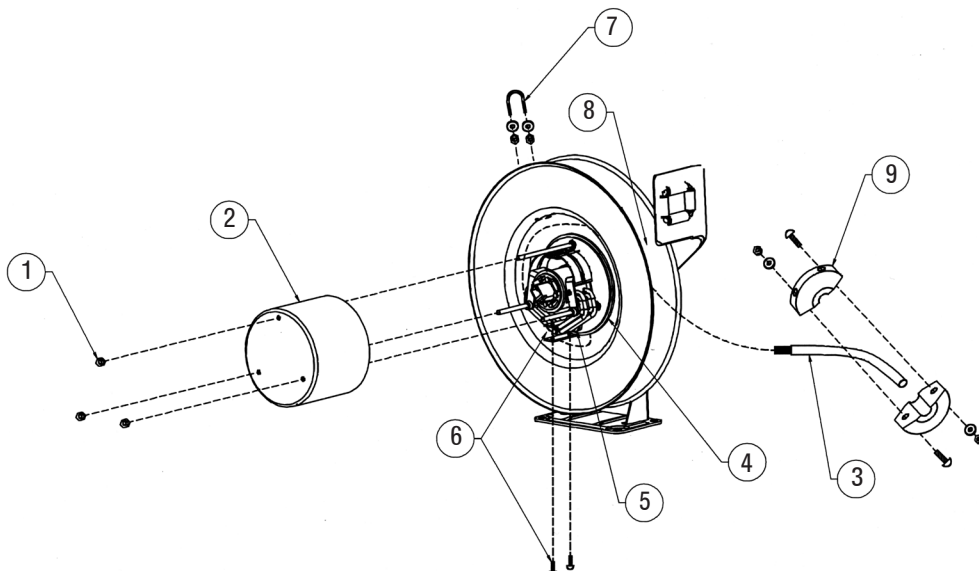
PRECAUCION : A menos de que se haya especificado de manera distinta al ordenar el carrete, la altura máxima de instalación es de 16 pies. No exceda de esta distancia.

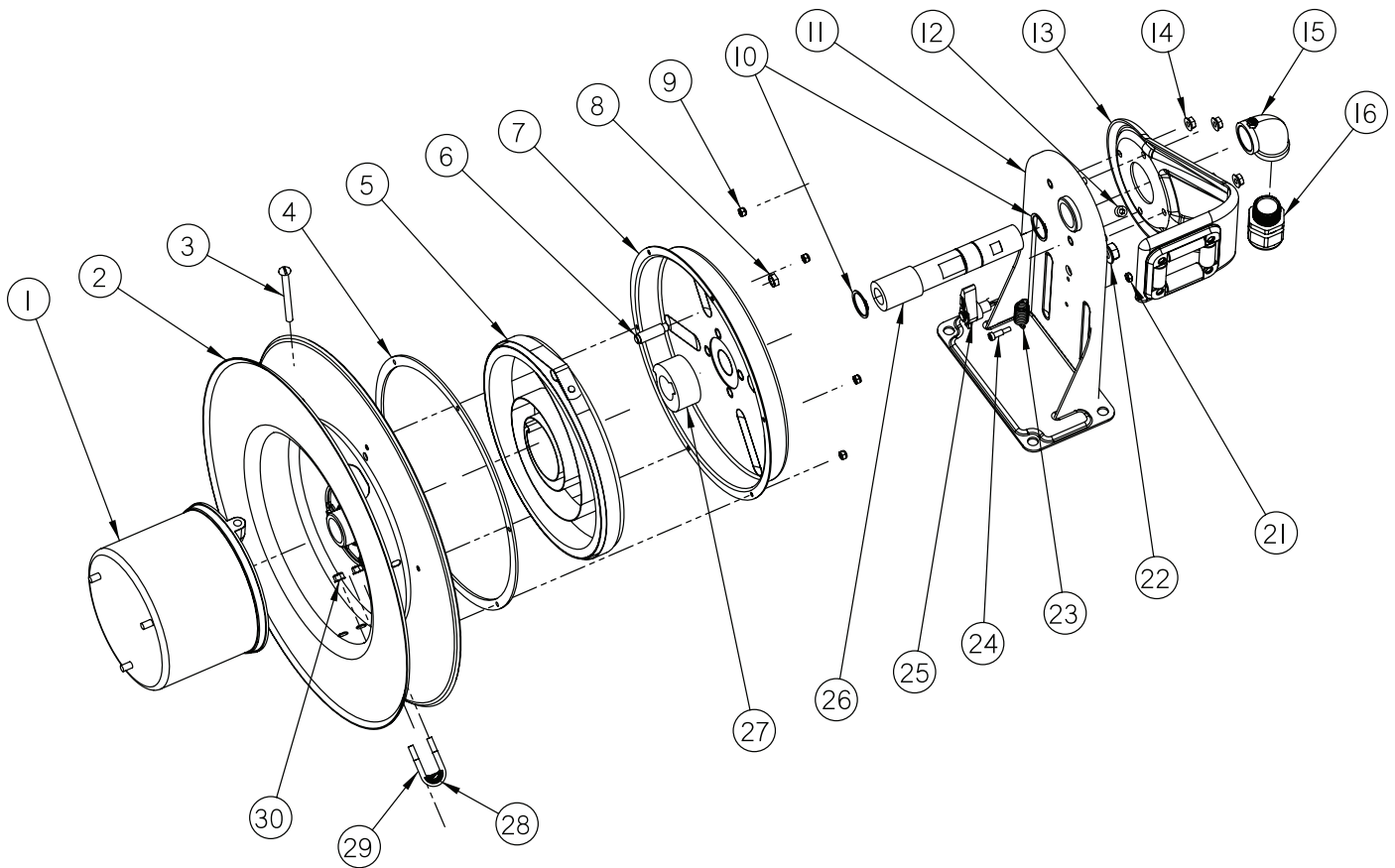
1. Desempaque el carrete e inspecciónelo para determinar si presenta daños. Gírelo manualmente para verificar si la operación es uniforme. Verifique que todo esté completo.
2. Configure el carrete para un suministro superior, lateral o inferior de la manguera retirando los pernos (1) que aseguran la ménsula del brazo guía (2). Coloque la ménsula del brazo guía en la ubicación deseada y vuelva a colocar las tuercas.
3. Coloque el carrete en el piso, en la pared o en el techo. Fíjelo en su sitio utilizando cuatro pernos (provistos por el cliente) (3).



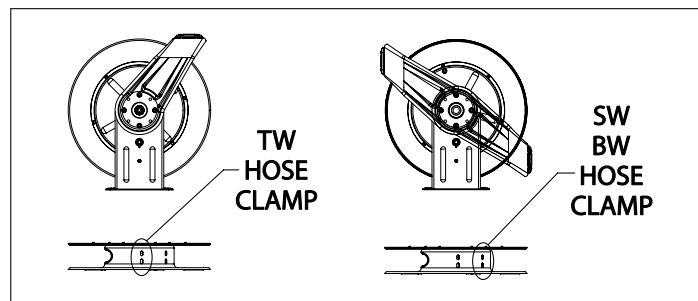
Instalacion del Cable de Salida

1. Retire las tres tuercas exteriores (1) en la cubierta del anillo colector y retire la cubierta (2).
2. Retire una sección de 1 1/8" del aislamiento del cable de salida (3) e inserte el cable alrededor de la bobina del carrete (no lo inserte a través de la abertura del brazo guía).
3. Coloque el tubo de protección alrededor de la abertura de la bobina. A continuación, enrute el cable de salida a través de la abertura de la bobina, luego a través de la abertura en la pieza fundida de la base del anillo colector (4) y finalmente a través del aliviador de tensión (5).
4. Continúe insertando el cable hasta que el extremo pelado del cable se encuentre entre las 2 placas de sujeción (6) y apriete las tuercas y los tornillos de las placas de sujeción hasta que el cable quede atrapado firmemente entre las placas.
5. Apriete el liberador de tensión (5). Vuelva a colocar la cubierta del anillo colector (2) y fíjela utilizando tres tuercas exteriores (1).
6. Fije el cable a la bobina atrapándolo con el perno en U (7) y luego apretándolo hacia la bobina con las tuercas y las arandelas.
7. Utilice un ohmiómetro para verificar si existen fugas a tierra.
8. Rebobine el cable sobre la bobina insertándolo a través del espacio entre la bobina y el brazo guía (8).
9. Una vez que el cable haya sido embobinado sobre la bobina, gire la manivela 2 ó 3 vueltas adicionales para tensionar el cable.
10. Agregue un tope (9) al cable en la ubicación deseada.





ART. NO.	Descripción	NO. REQ.	WC7000	WCH7000	ART. NO.	Descripción	NO. REQ.	WC7000	WCH7000
1	Conjunto de anillo colector	1	600983	602723	15	Codo	1	261816	263050
2	Conjunto de roldana	1	S600951	S600951	16	Agarre del cable	1	261555	262916
3	Tornillo para metales, 5/16-18 x 3"	1	S329-520	S329-520	21	Tuerca Nyloc, 10-32 x 3/8"	1	S82-15	S82-15
4	Junta de la caja de resorte	1	S260069	S260069	22	Tuerca hexagonal, 1/2-20 x 5/8"	1	S280-8	S280-8
5	Conjunto de resorte de accionamiento	1	S260053	S260053	23	Resorte de enganche	1	S260067	S260067
6	Perno de la caja de resorte	1	S260031	S260031	24	10-32 tornillo de hombro	1	S393-2	S393-2
7	Conjunto de caja de resorte y trinquete	1	S260074	S260074	25	Conjunto de dedo de enganche	1	S600018	S600018
8	Contratuerca, 3/8-24	1	S76-106	S76-106	26	Eje principal	1	261174	261174
9	Contratuerca hexagonal, 10-32	6	S300011	S300011	27	Conjunto de eje de resorte y chaveta	1	S600621	S600621
10	Anillo de retención	2	300007	300007	28	Arandela aislante	1	261824	-----
11	Conjunto de base	1	S600016	S600016	29	Perno en U	1	3-117440	3-117440
12	Tornillo de retención, 1/2-13	1	S35-84	S35-84	30	Contratuerca, 1/4-20 x 3/8"	2	261650-1	261650-1
13	Conjunto de brazo guía	1	S600017	S600017	---	Ensamble del cable de entrada	1	261603	262930
14	Contratuerca, 5/16-18	4	300107	300107					



Consignes d'utilisation

Série WC7000 Dérouleurs de Câble

Numéros de type :

WC7000 WCH7000

Données Dimensionnelles

	WC7000	WCH7000
A	20 1/4"	20 1/4"
B	19 3/4"	19 3/4"
C	7 7/8"	7 7/8"
D	3 7/8"	3 7/8"
E	13 1/4"	14"

Quatre trous de montage de 0,5 pouce de diamètre



IMPORTANT

Lire ce manuel soigneusement avant l'installation, l'utilisation ou des interventions sur l'équipement.

SÉCURITÉ

Des dommages corporels et/ou des dégâts matériels peuvent survenir si les précautions de sécurité ne sont pas observées.

- Veillez ce que seul un électricien qualifié installe ou dépanne cet équipement.
- Vérifiez que la tension d'arrivée ne dépasse pas la tension maximale spécifiée du dérouleur.
- Assurez-vous que le dérouleur est correctement installé avant de brancher et de le mettre sous tension.
- Assurez-vous que l'alimentation électrique est coupée avant d'intervenir sur le dérouleur.
- Vérifiez qu'il n'y a pas de fils effilochés ou cassés avant chaque utilisation.
- Tirez le cordon électrique du dérouleur en tirant dessus, et pas sur l'appareil branché.
- En cas de dysfonctionnement électrique, coupez immédiatement l'alimentation allant au dérouleur.
- Assurez-vous que le dérouleur, le câble électrique et l'équipement sont bien reliés la terre. Utilisez un ohmmètre pour vérifier la continuité la terre.
- Si le dérouleur cesse d'enrouler ou dérouler, coupez immédiatement son alimentation. Ne tirez pas en forçant ou ne donnez pas de secousses au câble électrique.
- Traitez et respectez le dérouleur de câble comme toute autre machine, en observant les pratiques de sécurité normales.

AVERTISSEMENT : Même une basse tension peut provoquer des dégâts irréparables ou la mort ! Faites très attention quand vous utilisez cet équipement ou intervenez dessus.

AVERTISSEMENT : Ce dérouleur doit être utilisé uniquement pour contenir du câble électrique ! Toute la longueur du câble doit être déroulée avant usage. Des dommages sérieux au dérouleur résulteraient d'une mise sous tension du câble encore entièrement dans le dérouleur.

Form# 1154-304 Rev. 10/2018

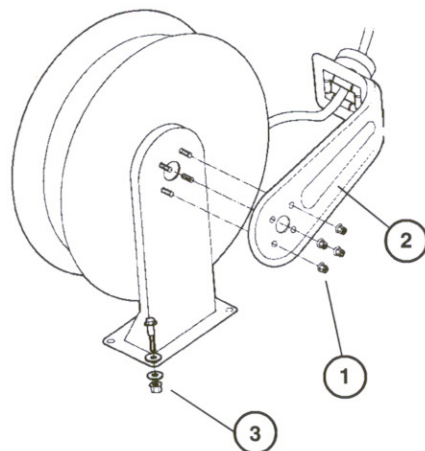
INSTRUCTIONS D'INSTALLATION

Veillez ce que seul un électricien qualifié installe ou dépanne cet équipement. Observez les normes NEC, OSHA et locales applicables quand vous installez cet équipement.

MONTAGE

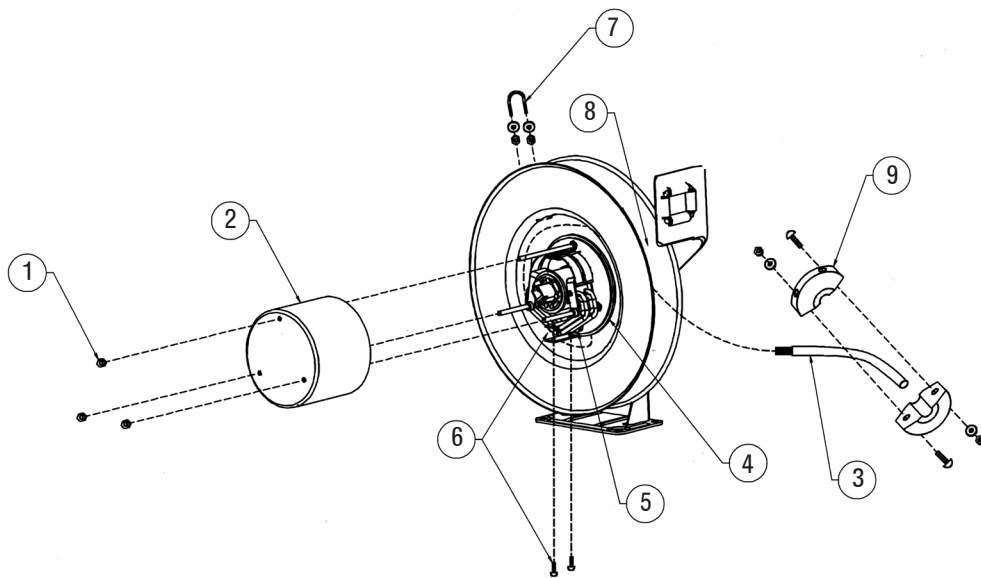
Attention : Sauf si le dérouleur a été spécifié différemment la commande, la hauteur maximale d'installation est de 4,87 m (16'). Ne dépassez pas cette valeur.

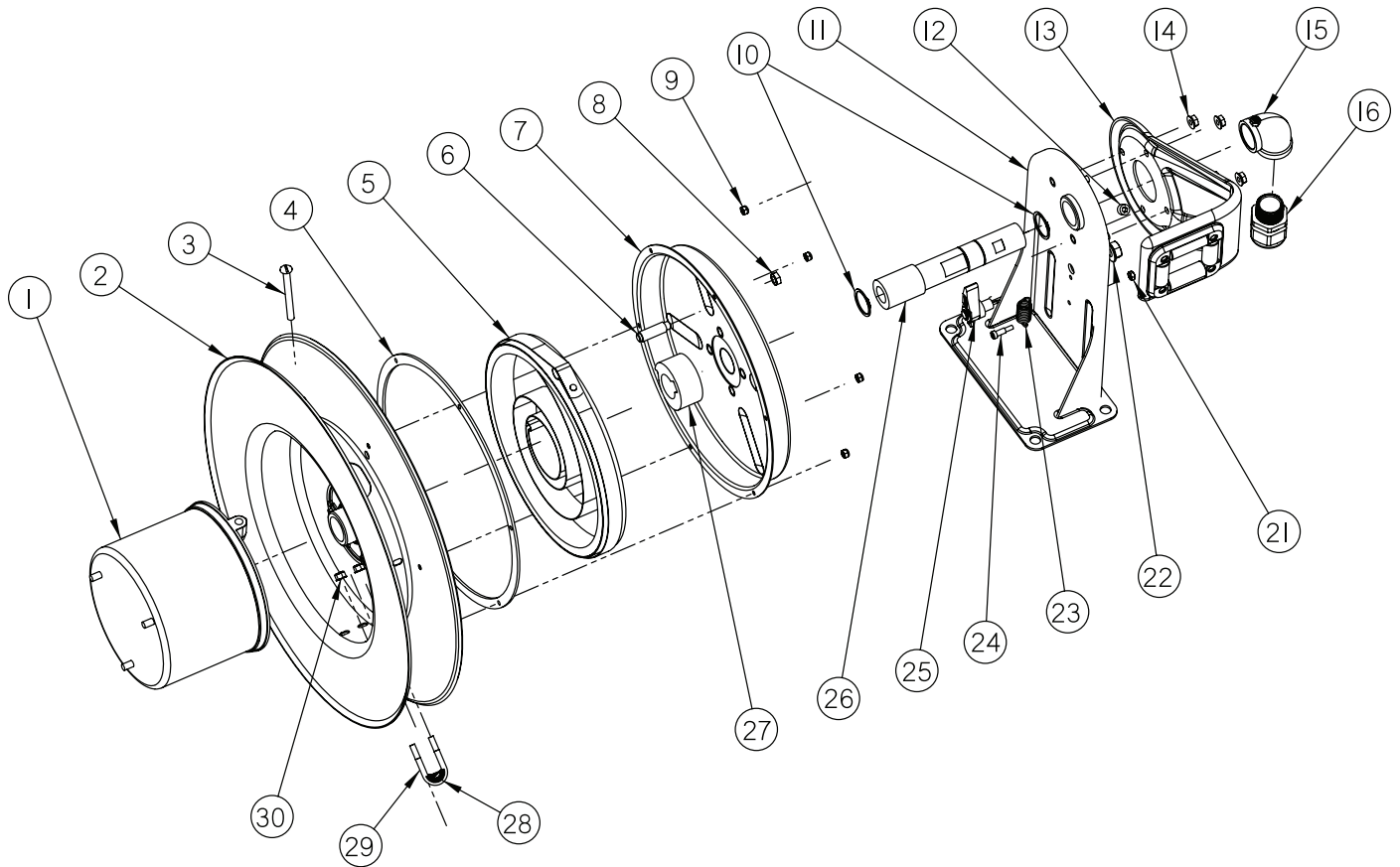
1. Déballez et inspectez le dérouleur pour chercher des dommages éventuels. Tournez le la main pour vérifier qu'il tourne sans problème. Vérifiez que rien ne manque.
2. Configurez le dérouleur pour fourniture de câble en le déroulant du haut, de côté ou du bas, en enlevant les boulons (1) fixant le support de bras de guidage (2). Positionnez ce support de bras de guidage l'emplacement désiré, et remettez en place les écrous.
3. Positionnez le dérouleur sur sol, cloison ou plafond. Maintenez-le en place en utilisant quatre jeux d'attaches (chevilles et vis fournies par le client) de fixation (3).



INSTALLATION DU CÂBLE DE SORTIE

1. Ôtez les trois écrous extérieurs (1) sur la bague couvercle de collecteur, et enlevez ce couvercle (2).
2. Dégarnissez sur 2,85 cm (1-1/8") l'isolation du câble de sortie (3) et insérez ce câble autour du tambour du dérouleur (pas au travers de l'ouverture du bras de guidage).
3. Ajoutez un tube de protection autour de l'ouverture dans le tambour. Ensuite faites passer le câble d'arrivée au travers de l'ouverture dans le tambour, au travers de l'ouverture dans le moulage de la bague de collecteur (4), puis au travers du serre-câble (5).
4. Continuez d'enfiler le câble jusqu' ce que son extrémité dénudée arrive entre le deux plaques de serrage (6), serrez les écrous/vis de ces plaques de serrage jusqu' ce que le câble soit bien coincé entre elles.
5. Serrez le serre-câble (5). Remettez en place la bague couvercle de collecteur (2) et serrez-la avec ses trois écrous extérieurs (1).
6. Attachez le câble au tambour en le recouvrant avec les étriers filetés (7), puis serrez-les sur le tambour avec rondelles et écrous.
7. En utilisant un ohmmètre, vérifiez qu'il n'y a pas de fuites la terre.
8. Enroulez le câble sur le tambour en le pressant dans l'espace entre tambour et bras de guidage (8).
9. Une fois le câble enroulé sur le tambour ajoutez quelques tours de plus (2-3 devraient suffire) pour ajouter de la tension au câble.
10. Ajoutez le butoir (9) au câble l'emplacement voulu.





Item #	Description	# Req.	WC7000	WCH7000	Item #	Description	# Req.	WC7000	WCH7000
1	Ensemble de bague de collecteur	1	600983	602723	15	Coude	1	261816	263050
2	Ensemble de poulie gorge	1	S600951	S600951	16	Poignée de câble	1	261555	262916
3	Vis de machine 5/16-18 x 3"	1	S329-520	S329-520	21	Écrou de sécurité 10/32 x 3/8"	1	S82-15	S82-15
4	Joint de bote de ressort	1	S260069	S260069	22	Écrou 6 pans 1/2-20 5/8"	1	S280-8	S280-8
5	Ensemble de ressort d'entrainement	1	S260053	S260053	23	Ressort de verrouillage	1	S260067	S260067
6	Goujon de cas de ressort	1	S260031	S260031	24	10-32 vis à épaulement	1	S393-2	S393-2
7	Ensemble de bote de ressort et cliquet	1	S260074	S260074	25	Ensemble de cliquet de verrouillage	1	S600018	S600018
8	Contre-écrou 3/8-24	1	S76-106	S76-106	26	Axe principal	1	261174	261174
9	Contre-écrou 6 pans 10-32	6	S300011	S300011	27	Ensemble d'axe de ressort et clé	1	S600621	S600621
10	Circlip	2	300007	300007	28	Passe-câble	1	261824	-----
11	Ensemble de base	1	S600016	S600016	29	Étrier fileté	1	3-117440	3-117440
12	Vis de calage 1/2-13	1	S35-84	S35-84	30	Contre-écrou 1/4-20 x 3/8"	2	261650-1	261650-1
13	Ensemble de bras de guidage	1	S600017	S600017	---	Ensemble de cordon d'entrée	1	261603	262930
14	Contre-écrou 5/16-18	4	300107	300107					

