

# Operating Instructions

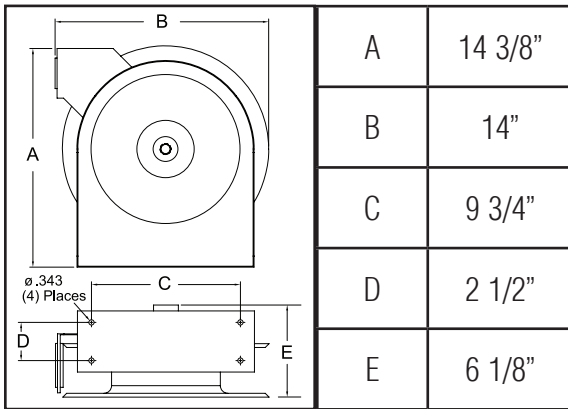
## Series 5000 Spring Driven Hose Reels

Medium Pressure Model Numbers:

5400 OMP    5435 OMP    5625 OMP  
5420 OMP    5600 OMP    5630 OMP  
5430 OMP    5620 OMP



### Dimensions



### SAFETY

1. Do not use reel at higher pressures or temperatures than listed on the back of this bulletin.
2. Remove all spring tension before beginning disassembly process.

### INSTALLATION:

A flexible hose connection must be used between the hose reel inlet and the source of supply to prevent possible misalignment and binding.

### MOUNTING:

The hose reel is equipped with a universal mounting bracket so that it can be mounted on the floor, wall or ceiling; whichever place is convenient. The hose guide arm can be moved to the position desired by removing the screws fastening the guide bracket to the reel base. Shift the guide arm bracket so the hose comes off the reel at the desired position and replace the screws. **NOTE:** For proper installation in wall mount applications, ensure reel is mounted with inlet on the right as you are facing the reel. Failing to do so could cause latching issues.

### LUBRICATION:

Hose reel spring and bearings are factory lubricated and require no further lubrication.

### REPLACING HOSE:

1. Wind spool flange clockwise-facing swivel-until spring is tight.
2. Back off three turns and latch.
3. Insert hose through roller guide.
4. Connect hose fitting to swivel joint and secure hose with clamps.

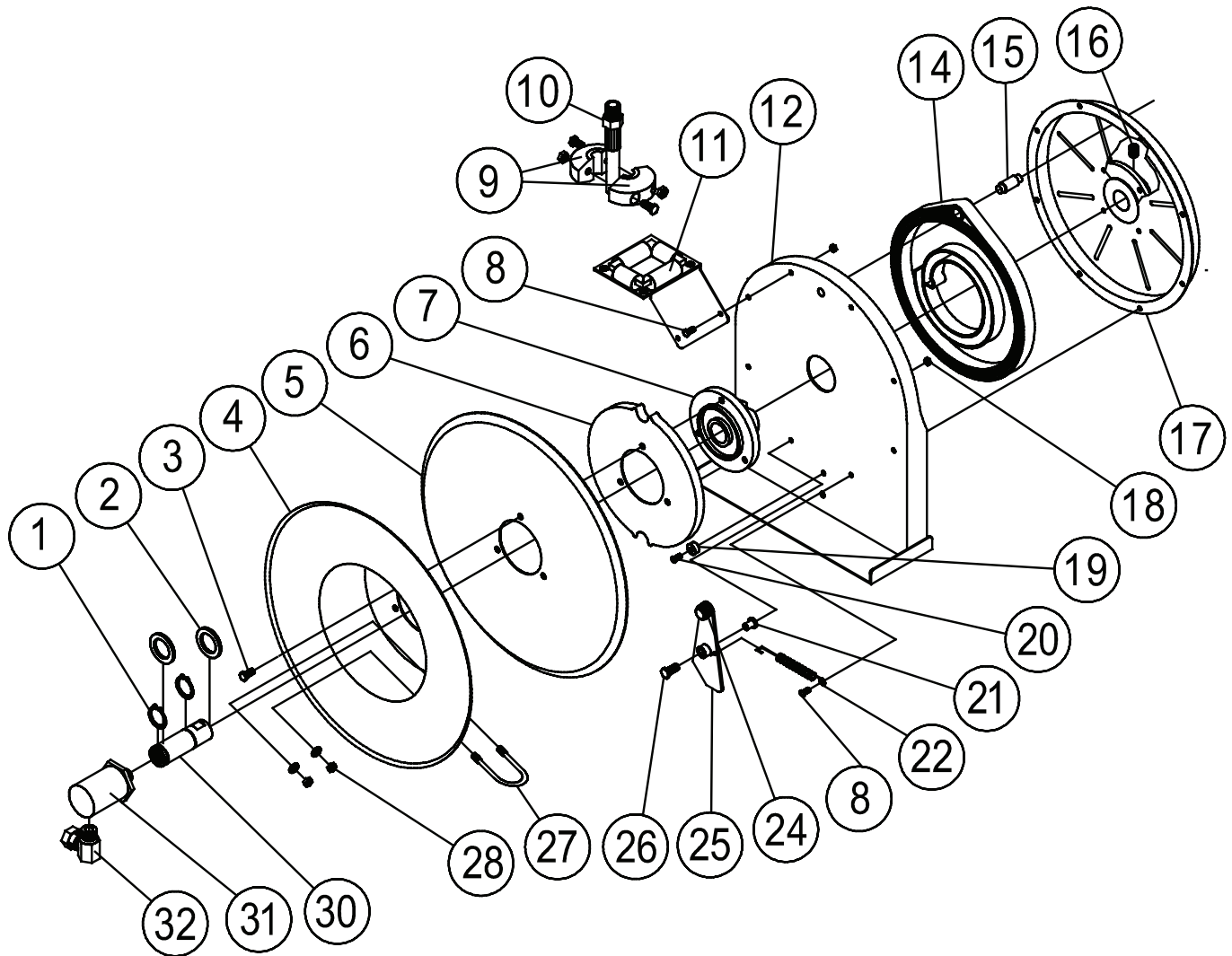
### ADJUSTMENTS:

To adjust spring tension, add or remove wraps of hose from the spool, one wrap at a time until desired tension is obtained.

### REPAIRS:

Extensive repairs should be performed only by an authorized serviceman or factory to avoid damage which may void your warranty. Remove all spring tension before beginning disassembly process.

Form# 833-696 Rev. 3/2018



Item #	Part #	# Req.	Description	Item #	Part #	# Req.	Description	Item #	Part #	# Req.	Description
1	300031	2	1" Snap Ring	11	S500107	1	Guide Arm Assembly	21	S400012	1	Latch Bushing
2	300034	2	Spacing Washer	12	500101	1	Base Assembly	22	S400018	1	Latch Spring
3	S295-102	3	1/4-10 x 5/8" Self Tapping Screw	15	S261360	1	Spring Case Stud	24	400020	1	O-ring
4	260022	1	Sheave Flange	16	300006	1	3/8-16 x 1/2" Set Screw	25	S400109	1	Latch Plate Assembly
5	500006	1	Sheave Disk	17	S500103	1	Spring Case & Hub Assembly	26	300035	1	10-32 x 1" Machine Screw
6	S500019	1	Latch Cam	18	S82-15	8	10-32 x 3/8" Nyloc Nut	27	3-117440	1	U-bolt Hose Clamp
7	S260648	2	Spring Arbor	19	S400021	1	Latch Plate Bumper	28	261650-1	2	1/4-20 Nyloc Nut
8	300002	7	10-32 x 1/2" Machine Screw	20	S32-136	1	10-24 x 3/8" Self Tapping Screw	30	602305	1	Main Shaft

Item #	Description	# Req.	5400 OMP	5420 OMP	5430 OMP	5435 OMP	5600 OMP	5620 OMP	5625 OMP	5630 OMP
9	Bumper Stop Assembly	1	None	1-HR1004-A	1-HR1004-A	1-HR1004-A	None	1-HR1004-3	1-HR1004-3	1-HR1004-3
10	Hose Assembly	1	None	13-260043	20-260043	32-260044	None	15-260043	12-260043	16-260043
14	Drive Spring	1	S505740	S505740	S505740	S505740	S505740	S503755	S600625	S505740
31	Swivel Assembly	1	S600886	602032	602032	602032	602032	602032	602032	602032
32	Swivel Union	1	None	S257-25	S257-25	S257-25	S257-25	S257-25	S257-25	S257-25
Hose I.D. and Length			None	1/4" x 20'	1/4" x 30'	1/4" x 35'	None	3/8" x 20'	3/8" x 25'	3/8" x 30'
Reel Inlet Connection			3/8" F.P.T.	3/8" F.P.T.	3/8" F.P.T.	3/8" F.P.T.	3/8" F.P.T.	3/8" F.P.T.	3/8" F.P.T.	3/8" F.P.T.
Max. Operating Pressure			3000 P.S.I.	2750 P.S.I.	2750 P.S.I.	2750 P.S.I.	3000 P.S.I.	2600 P.S.I.	2600 P.S.I.	2600 P.S.I.
Max. Operating Temperature			210 °F	210 °F	210 °F	210 °F	210 °F	210 °F	210 °F	210 °F

# Instrucciones de Operacion

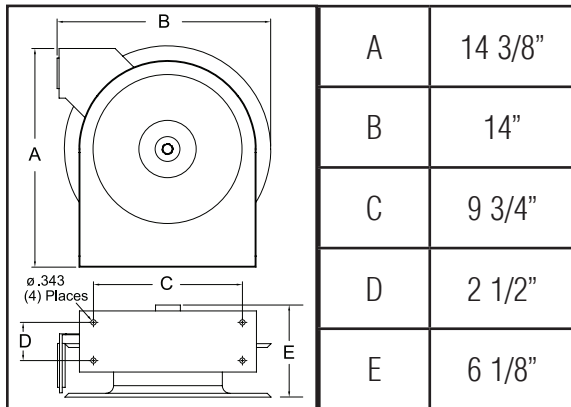
## Series 5000 Carreteles para Mangueras

Números de modelo medios de la presión:

5400 OMP	5435 OMP	5625 OMP
5420 OMP	5600 OMP	5630 OMP
5430 OMP	5620 OMP	



### Dimensiones



### SEGURIDAD

1. No use carreteles a presiones o temperaturas altas que no se mencionan en este boletín.
2. Remueva la tension antes de empezar el proceso de desarme.

### INSTALACION:

Una manguera flexible de coneccion tiene que ser usada entre la entrada de la manguera de el carretel y la fuente de abastecimiento para prevenir un posible desalineamiento y enlazamiento.

### MONTAJE:

El riel de manguera esta equipado con un soporte de montaje universal para que esta pueda ser montada en el piso, pared o techo; cualquier sitio es conveniente. El brazo guia de la manguera puede ser movido a la posicion deseada removiendo los tornillos firmemente de la guia de soporte de la base de el carretel. Posicione la guia de soporte del brazo abra que la manguera quede afuera del carretel a la posicion deseada; y reemplaze los tornillos.

**NOTA:** Para la instalación apropiada en usos del montaje de la pared, asegúrese que el carrete esté montado con la entrada a la derecha mientras que usted está haciendo frente al carrete. El no poder hacer tan podía causar el enganche de ediciones.

### LUBRICACION:

El resorte del carretel de la manguera y el cojinete estan empacado con grasa y no requiere futura lubricacion.

### REEMPLAZO DE LA MANGUERA:

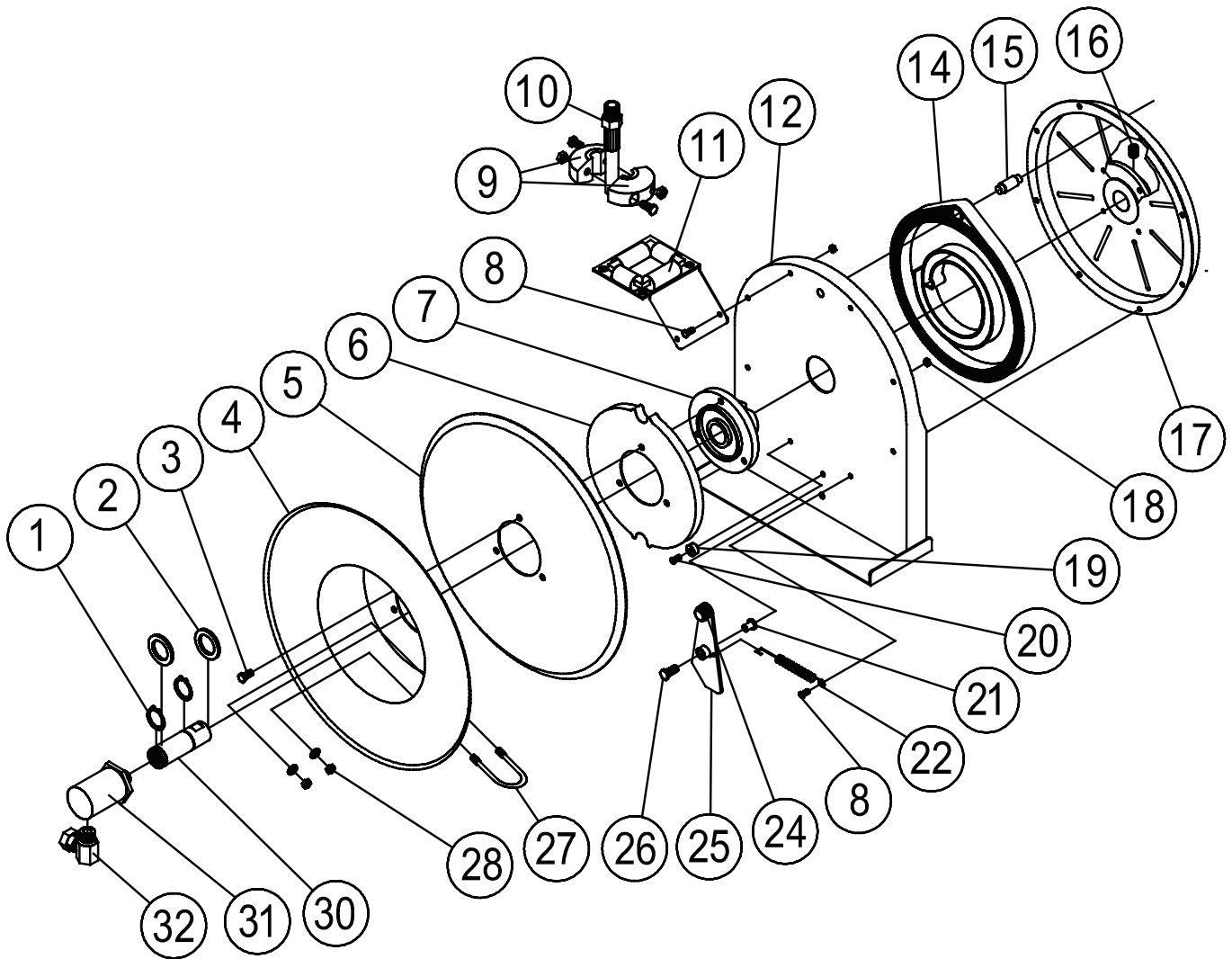
1. De vueltas a la palanca giratoria hacia la derecha hasta que el resorte este apretado.
2. Devuelva 3 giros y asegure.
3. Inserte la manguera atravez de la guia del rodillo.
4. Conecte y encaje la manguera a la salida hembra de el codo de tuberia.

### AJUSTAMIENTO:

Para ajustar la tension del resorte en el carretel, agregue o quite vueltas hasta que la tension deseada es obtenida.

### REPARACION:

Extensivas reparaciones deberan ser realizadas por una persona de servicio autorizada o por la fabrica para evitar daños que eliminen su garantia. Remueva todos los resortes de tension antes del proceso de desmontaje.



Artículo	Parte #	No. Req.	Description	Artículo	Parte #	No. Req.	Description	Artículo	Parte #	No. Req.	Description
1	300031	2	1" aro de resorte	11	S500107	1	guia del brazo y rodillo ensamblado	21	S400012	1	seguro del casquillo
2	300034	2	arandela espaciadora	12	500101	1	base para ensamblar	22	S400018	1	resorte de retención
3	S295-102	3	1/4" tornillo hexagonal	15	S261360	1	perno de la caja del resorte	24	400020	1	arandela o
4	260022	1	rueda excentrica del plato	16	300006	1	3/8-16 x 1/2" tornillo	25	S400109	1	seguro ensamblado del platillo
5	500006	1	rueda excentrica del disco	17	S500103	1	caja de resorte ensamblado	26	300035	1	10-32 x 1" tornillo
6	S500019	1	seguro de leva	18	S82-15	8	10-32 x 3/8" tuerca	27	3-117440	1	tornillo u
7	S260648	2	salte enramada	19	S400021	1	seguro del parachoque	28	261650-1	2	1/4-20 tuerca de zinc
8	300002	7	10-32 x 1/2" tornillo	20	S32-136	1	10-24 x 3/8" tornillo	30	602305		union del eje giratorio ensamblado

Artículo	Descripcion	No. Req.	5400 OMP	5420 OMP	5430 OMP	5435 OMP	5600 OMP	5620 OMP	5625 OMP	5630 OMP
9	Parachoques ensamblados	1	Ninguno	1-HR1004-A	1-HR1004-A	1-HR1004-A	Ninguno	1-HR1004-3	1-HR1004-3	1-HR1004-3
10	manguera ensamblada	1	Ninguno	13-260043	20-260043	32-260044	Ninguno	15-260043	12-260043	16-260043
14	resorte ensamblado de propulcion	1	S505740	S505740	S505740	S505740	S505740	S503755	S600625	S505740
31	eje giratorio del vapor	1	S600886	602032	602032	602032	602032	602032	602032	602032
32	union del eje giratorio	1	Ninguno	S257-25	S257-25	S257-25	S257-25	S257-25	S257-25	S257-25
	manguera ID y largo		Ninguno	1/4" x 20'	1/4" x 30'	1/4" x 35'	Ninguno	3/8" x 20'	3/8" x 25'	3/8" x 30'
	conecion de entrada del carrete		3/8" F.P.T.	3/8" F.P.T.	3/8" F.P.T.	3/8" F.P.T.	3/8" F.P.T.	3/8" F.P.T.	3/8" F.P.T.	3/8" F.P.T.
	maxima presion de operacion		3000 P.S.I.	2750 P.S.I.	2750 P.S.I.	2750 P.S.I.	3000 P.S.I.	2600 P.S.I.	2600 P.S.I.	2600 P.S.I.
	maxima temperatura de operacion		210 °F	210 °F	210 °F	210 °F	210 °F	210 °F	210 °F	210 °F

# Instructions D'Opération

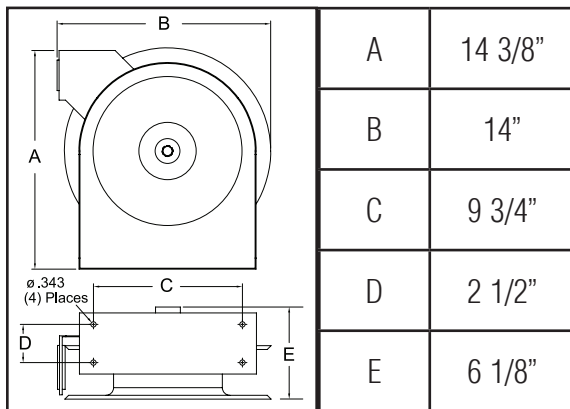
## Série 5000 Enrouleurs de Tuyau Manuels

Numéros de type moyens de pression:

5400 OMP	5435 OMP	5625 OMP
5420 OMP	5600 OMP	5630 OMP
5430 OMP	5620 OMP	



### Dimensions



### LA SÉCURITÉ

1. N'utilisez pas les enrouleurs à pression plus haut ou aux températures plus hauts que ce qui est noté sur le dos de ce bulletin.
2. Enlevez toute tension du ressort avant de désassembler.

### INSTALLATION:

Un raccord de tuyau flexible doit être utilisé entre l'entrée d'enrouleur et la source d'alimentation pour prévenir le défaut d'alignement ou le coincement.

### MONTAGE:

L'enrouleur de tuyau est équipé d'un support de montage universel pour être monté au plancher, au mur, ou au plafond, quel que soit la position que vous désiriez. Le guide de tuyau peut être mis au position désiré en enlevant les vis attachant le support guide au base de l'enrouleur. Positionnez le support guide pour que le tuyau puis enrouler de l'enrouleur comme désiré et remplacez les vis. **NOTE :** Pour l'installation appropriée dans des applications de bâti de mur, assurez que l'enrouleur est montée avec l'admission du côté droit pendant que vous faites face à l'enrouleur. Ne pas faire ainsi a pu causer verrouiller des issues.

### LUBRIFICATION:

Le ressort de l'enrouleur et les pailers sont lubrifiés à vie en usine.

### REMPLACEMENT DE TUYAU:

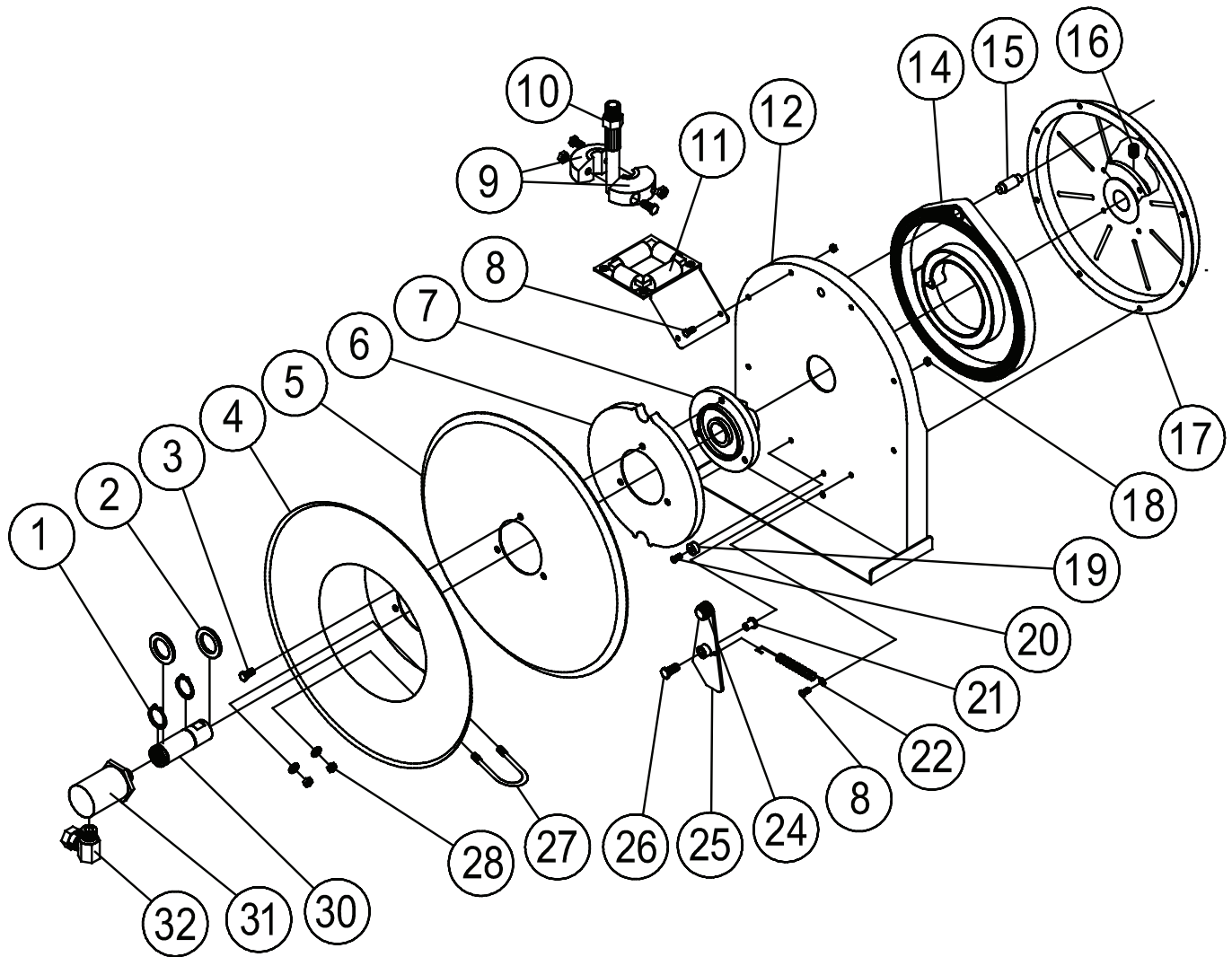
1. Enroulez la pièce d'espacement bridée dans le sens des aiguilles d'une montre (face au pivot) jusqu' au ressort est bien serré.
2. Faites marche arrière 3 tours, et puis fermez au loquet le mécanisme.
3. Insérez le tuyau à travers le guide et le trou de la pièce d'espacement bridée.
4. Connectez le raccord de tuyau au joint de pivot, et fixez le tuyau avec des crampons.

### RÉGLAGES:

Pour régler la tension du ressort, ajoutez ou enlevez des tours de câble, un tour à la fois, jusqu'à l'obtention de la tension désirée.

### RÉPARATIONS:

Des réparations étendues doivent être fait uniquement par un homme de service autorisé ou par l'usine pour éviter le dommage que peut annuler votre garantie. Enlevez toute tension de ressort avant de désassembler.



N° d'article	N° de pièce	N° requis	Description	N° d'article	N° de pièce	N° requis	Description	N° d'article	N° de pièce	N° requis	Description
1	300031	2	1" dispositif de retenue	11	S500107	1	assemblage de guide à molettes	21	S400012	1	manchon de loquet
2	300034	2	rondelle d'espacement	12	500101	1	assemblage de base	22	S400018	1	ressort de loquet
3	S295-102	3	1/4" vis hexagonale Plastite	15	S261360	1	boulon de boîtier de ressort	24	400020	1	anneau en O
4	260022	1	assemblage de flasque	16	300006	1	3/8-16 x 1/2" vis sans tête	25	S400109	1	assemblage de plaque de loquet
5	500006	1	disque de poulie	17	S500103	1	assemblage de boîtier de ressort	26	300035	1	10-32 x 1" vis à métaux
6	S500019	1	came de loquet	18	S82-15	8	10-32 x 3/8" écrou Nyloc	27	3-117440	1	boulon en U
7	S260648	2	bondir la tonnelle	19	S400021	1	boutoir de loquet	28	261650-1	2	1/4-20 écrou Nyloc en zinc
8	300002	7	10-32 x 1/2" vis	20	S32-136	1	10-24 x 3/8" vis à métaux	30	602305	1	arbre principal

N° d'article	Description	N° requis	5400 OMP	5420 OMP	5430 OMP	5435 OMP	5600 OMP	5620 OMP	5625 OMP	5630 OMP
9	assemblage d'arrêt	1	Aucun	1-HR1004-A	1-HR1004-A	1-HR1004-A	Aucun	1-HR1004-3	1-HR1004-3	1-HR1004-3
10	assemblage tuyau	1	Aucun	13-260043	20-260043	32-260044	Aucun	15-260043	12-260043	16-260043
14	assemblage de ressort de mouvement	1	S505740	S505740	S505740	S505740	S505740	S503755	S600625	S505740
31	assemblage de pivot	1	S600886	602032	602032	602032	602032	602032	602032	602032
32	union de pivot	1	Aucun	S257-25	S257-25	S257-25	S257-25	S257-25	S257-25	S257-25
longueur et diamètre intérieur du tuyau			Aucun	1/4" x 20'	1/4" x 30'	1/4" x 35'	Aucun	3/8" x 20'	3/8" x 25'	3/8" x 30'
raccord d'entrée d'enrouleur			3/8" F.P.T.	3/8" F.P.T.	3/8" F.P.T.	3/8" F.P.T.	3/8" F.P.T.	3/8" F.P.T.	3/8" F.P.T.	3/8" F.P.T.
pression d'opération maximum			3000 P.S.I.	2750 P.S.I.	2750 P.S.I.	2750 P.S.I.	3000 P.S.I.	2600 P.S.I.	2600 P.S.I.	2600 P.S.I.
température d'opération maximum			210 °F	210 °F	210 °F	210 °F	210 °F	210 °F	210 °F	210 °F