



CE

Artiglio Master J

Codice 4-118263B - 04/2016

Italiano	Manuale d'uso	3
English	Operator's manual	91
Français	Manuel d'utilisation	179
Deutsch	Betriebsanleitung	267
Español	Manual de uso	355

Materiali coperti da diritti d'autore. Tutti i diritti sono riservati.
Le informazioni contenute possono essere sottoposte a modifica senza preavviso.

Grazie per aver scelto il nostro smonta gomme

CORGI

Gentile Cliente

Grazie per aver acquistato uno smontagomme Corghi.

Questo smontagomme è stato realizzato per offrire un servizio sicuro e affidabile negli anni, purché venga utilizzato e conservato secondo le istruzioni fornite nel presente manuale. Tutti coloro che utilizzeranno e/o eseguiranno la manutenzione dello smontagomme devono leggere, comprendere e osservare tutte le avvertenze e le istruzioni fornite nel presente manuale oltre ad essere adeguatamente addestrati.

Il presente Manuale di istruzioni deve essere considerato parte integrante dello smontagomme e accluso allo stesso. Tuttavia, nulla di quanto è contenuto nel presente manuale e nessun dispositivo installato sullo smontagomme sostituisce un'adeguata formazione, un funzionamento corretto, un'attenta valutazione e delle procedure di lavoro in sicurezza. Assicurarsi che lo smontagomme sia sempre in condizioni ottimali di esercizio. Nel caso in cui si osservino eventuali malfunzionamenti o probabili situazioni di pericolo, arrestare immediatamente lo smontagomme e porre rimedio a tali condizioni prima di proseguire. Per qualsiasi domanda relativa al corretto utilizzo o alla manutenzione dello smontagomme, contattare il rivenditore ufficiale Corghi di riferimento.

Cordialmente,
Corghi SpA

INFORMAZIONI SULL'UTENTE

Nome

Utente _____

Indirizzo

Utente _____

Numero

Del modello _____

Numero

di serie _____

Data di

acquisto _____

Data di

installazione _____

Responsabile

assistenza e ricambi _____

Numero di

telefono _____

Responsabile

commerciale _____

Numero

di telefono _____

IT

VERIFICA DELLA FORMAZIONE

	Qualificato	Respinto
<u>Misure di sicurezza</u>		
Adesivi di avvertenza e precauzione	<input type="checkbox"/>	<input type="checkbox"/>
Zone ad alto rischio e altri potenziali pericoli	<input type="checkbox"/>	<input type="checkbox"/>
Procedure operative di sicurezza	<input type="checkbox"/>	<input type="checkbox"/>
<u>Manutenzione e controlli delle prestazioni</u>		
Ispezione montaggio testina	<input type="checkbox"/>	<input type="checkbox"/>
Regolazione e lubrificazione	<input type="checkbox"/>	<input type="checkbox"/>
Messaggi di manutenzione e istruzioni	<input type="checkbox"/>	<input type="checkbox"/>
<u>Bloccaggio</u>		
Cerchi in acciaio / lega	<input type="checkbox"/>	<input type="checkbox"/>
Cerchi con canale rovescio	<input type="checkbox"/>	<input type="checkbox"/>
Cerchi ciechi	<input type="checkbox"/>	<input type="checkbox"/>
<u>Stallonatura</u>		
Ruote standard	<input type="checkbox"/>	<input type="checkbox"/>
Ruote ribassate	<input type="checkbox"/>	<input type="checkbox"/>
<u>Smontaggio</u>		
Lubrificazione del tallone in fase di rimozione di pneumatici ribassati	<input type="checkbox"/>	<input type="checkbox"/>
Cerchi con canale rovescio	<input type="checkbox"/>	<input type="checkbox"/>
<u>Montaggio</u>		
Ruote standard	<input type="checkbox"/>	<input type="checkbox"/>
Montaggio di pneumatici ribassati rigidi	<input type="checkbox"/>	<input type="checkbox"/>
Ruote con canale rovesciato	<input type="checkbox"/>	<input type="checkbox"/>
Lubrificazione del tallone per un corretto montaggio	<input type="checkbox"/>	<input type="checkbox"/>
Procedura WDK	<input type="checkbox"/>	<input type="checkbox"/>
<u>Accessori</u>		
Istruzioni per il corretto utilizzo degli accessori	<input type="checkbox"/>	<input type="checkbox"/>
Istruzioni utilizzo Inflatron (opzionale)	<input type="checkbox"/>	<input type="checkbox"/>
<u>Gonfiaggio</u>		
Misure di sicurezza	<input type="checkbox"/>	<input type="checkbox"/>
Lubrificazione e rimozione dell'inserto valvola	<input type="checkbox"/>	<input type="checkbox"/>
Gonfiaggio tubeless	<input type="checkbox"/>	<input type="checkbox"/>

Sommario

1. MESSA IN FUNZIONE.....	8
1.1 INTRODUZIONE	8
1.1.A. SCOPO DEL MANUALE	8
1.2 PER LA VOSTRA SICUREZZA	8
1.2.A. AVVERTENZE E ISTRUZIONI GENERALI	9
1.2.B. POSIZIONAMENTO ADESIVI	12
1.2.C. ALLACCIAMENTO ELETTRICO E PNEUMATICO.....	17
1.2.D DATI TECNICI.....	18
1.2.E. PRESSIONE DELL'ARIA.....	19
1.3. ULTERIORI CONSIDERAZIONI SU CERCHIO/PNEUMATICO.....	19
1.4. USO PREVISTO DELLA MACCHINA.....	19
1.5. FORMAZIONE DEL PERSONALE	20
1.6. CONTROLLI PRELIMINARI.....	20
1.7. DURANTE L'UTILIZZO.....	20
2. TRASPORTO, STOCCAGGIO E MOVIMENTAZIONE	21
2.1. DISIMBALLO.....	21
3. ASSEMBLAGGIO/MOVIMENTAZIONE	22
3.1. SOLLEVAMENTO/MOVIMENTAZIONE.....	23
3.2. INSTALLAZIONE.....	24
4. SPAZIO DI INSTALLAZIONE	27
5. DESCRIZIONE ARTIGLIO MASTER J.....	28
5.1. POSIZIONE DELL'OPERATORE	28
5.2. DIMENSIONI DI INGOMBRO	29
5.3. COMPONENTI DELL'ATTREZZATURA (PRINCIPALI ELEMENTI DI FUNZIONAMENTO DELLA MACCHINA)	30
5.4. COMANDI.....	32
5.4.A. INTERRUPTORE DI ACCENSIONE.....	32
5.4.B. CONSOLE DI COMANDO.....	32
5.4.C. PEDALIERA.....	33
5.4.D. PEDALIERA SOLLEVATORE RUOTA (OPZIONALE)	34
5.4.E. MANOMETRO CON PULSANTE DI SGONFIAGGIO.....	34
5.5. ACCESSORI A RICHIESTA.....	34
6. PROCEDURE DI BASE - UTILIZZO	35
6.1. CONTROLLI PRELIMINARI.....	36
6.2. ACCENSIONE DELLA MACCHINA	36
6.3. STABILIRE DA QUALE LATO DELLA RUOTA SMONTARE LO PNEUMATICO	37
6.4. CARICAMENTO RUOTA	38
6.5. BLOCCAGGIO RUOTA SU AUTOCENTRANTE	40
6.6. IMPOSTAZIONE DATI RUOTA	42
6.7. SGONFIAGGIO PNEUMATICO	42

6.8. STALLONATURA	42
6.9. SMONTAGGIO	45
6.10. MONTAGGIO	49
6.11. PROCEDURA OMOLOGATA DI SMONTAGGIO E MONTAGGIO PNEUMATICI UHP E RUN FLAT	52
6.12. GONFIAGGIO DELLO PNEUMATICO	52
6.12.A. INDICAZIONI DI SICUREZZA	52
6.12.B. GONFIAGGIO DEGLI PNEUMATICI	54
6.12.C. PROCEDURA SPECIALE (TI VERSION).....	56
6.13 SBLOCCAGGIO RUOTA E SCARICAMENTO RUOTA	59
6.13.A. SBLOCCAGGIO RUOTA	59
6.13.B SCARICAMENTO RUOTA.....	60
7. RISOLUZIONE DEI PROBLEMI	61
7.1 ELENCO SEGNALI A DISPLAY.....	61
8. MANUTENZIONE	62
Manutenzione programmata:	63
9. INFORMAZIONI SULLA DEMOLIZIONE	65
10. INFORMAZIONI AMBIENTALI	65
11. INFORMAZIONI E AVVERTENZE SULL'OLIO	66
12. INFORMAZIONI E AVVERTENZE SUL LIQUIDO LUBRIFICANTE PER PNEUMATICI	67
13. MEZZI ANTINCENDIO DA UTILIZZARE.....	67
14. GLOSSARIO	68
TABELLA PER L'UTILIZZO DI ACCESSORI DI CENTRAGGIO E BLOCCAGGIO A SECONDA DEL TIPO DI CERCHIO.....	71
SCHEMA ELETTRICO	79
SCHEMA PNEUMATICO	87

1. MESSA IN FUNZIONE

1.1 INTRODUZIONE

1.1.a. SCOPO DEL MANUALE

Lo scopo del presente manuale è quello di fornire le istruzioni necessarie per un funzionamento, un utilizzo e una manutenzione ottimali della macchina. Qualora la macchina fosse rivenduta, consegnare questo manuale al nuovo proprietario. Inoltre, chiedere al nuovo proprietario di compilare e inviare a Corgi il modulo di trasferimento di proprietà allegato alla pagina precedente del manuale, in modo che Corgi sia in grado di fornire al cliente tutte le informazioni necessarie sulla sicurezza. In alternativa, il nuovo proprietario può inviare un messaggio di posta elettronica a service@corghj.com.

Il manuale presuppone che i tecnici possiedano una piena comprensione relativa all'identificazione e alla manutenzione di cerchi e pneumatici. Essi devono anche possedere una conoscenza approfondita del funzionamento e delle caratteristiche di sicurezza di tutti i relativi utensili (quali la cremagliera, il ponte o il cric) che si utilizzano, oltre che degli utensili manuali o elettrici necessari per eseguire il lavoro in sicurezza.

La prima sezione espone le informazioni di base per il funzionamento in sicurezza della famiglia degli smontagomme Master J. Le sezioni che seguono contengono informazioni dettagliate sull'attrezzatura, le procedure e la manutenzione. Il "corsivo" è utilizzato per fare riferimento a parti specifiche del presente manuale che offrono informazioni aggiuntive o chiarimenti.

Tali riferimenti devono essere letti per ottenere delle informazioni aggiuntive alle istruzioni presentate.

Il proprietario dello smontagomme è il solo responsabile dell'osservanza alle procedure di sicurezza e dell'organizzazione della formazione tecnica. Lo smontagomme deve essere utilizzato esclusivamente da un tecnico qualificato e addestrato allo scopo. La conservazione della documentazione relativa al personale qualificato è esclusiva responsabilità del proprietario o della direzione.

La famiglia di smontagomme Master J è realizzata per il montaggio, lo smontaggio e il gonfiaggio di pneumatici di veicoli leggeri (automobili, non autocarri né motocicli) aventi un diametro esterno massimo di 40 pollici e una larghezza massima di 14 pollici.

È possibile richiedere a Corgi delle copie del presente manuale e della documentazione allegata alla macchina specificando il tipo di macchina e il numero seriale.

ATTENZIONE: I dettagli del design sono soggetti a variazioni. Alcune illustrazioni possono risultare leggermente diverse dalla macchina in vostro possesso.

1.2 PER LA VOSTRA SICUREZZA

DESCRIZIONE DEL PERICOLO

Questi simboli identificano delle situazioni che potrebbero risultare dannose per la sicurezza personale e/o arrecare danni all'attrezzatura.



PERICOLO



PERICOLO: Indica una imminente situazione di pericolo che, se non evitata, può portare a gravi lesioni o al decesso.



ATTENZIONE



ATTENZIONE: Indica una potenziale situazione di pericolo che, se non evitata, può portare a gravi lesioni o al decesso.



AVVERTENZA



AVVERTENZA: Indica una potenziale situazione di pericolo che, se non evitata, può portare a lesioni lievi o medie.

ATTENZIONE

ATTENZIONE: Utilizzato senza il simbolo di pericolo per la sicurezza indica una potenziale situazione di pericolo che, se non evitata, può provocare danni materiali.

IT

1.2.a. AVVERTENZE E ISTRUZIONI GENERALI

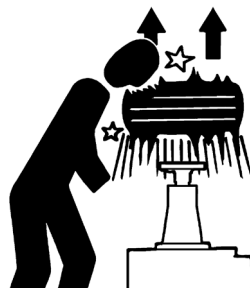


ATTENZIONE

Fare attenzione ad eventuali lesioni. Leggere, comprendere e osservare con attenzione gli avvertimenti e le istruzioni fornite nel presente manuale. Questo manuale è parte integrante del prodotto. Conservarlo insieme alla macchina in luogo sicuro per riferimento futuro.

1. In caso di esecuzione non corretta delle procedure di manutenzione fornite nel presente manuale, o di mancata osservanza delle altre istruzioni in esso contenute, potrebbero verificarsi incidenti. All'interno del presente manuale vengono fatti riferimenti continui alla possibilità che si verifichino incidenti. Qualsiasi incidente potrebbe provocare

- infortuni gravi o mortali per l'operatore o i passanti, o provocare danni materiali.
2. Pneumatici eccessivamente gonfi possono esplodere, provocando la dispersione in aria di detriti che possono causare incidenti.
 3. Pneumatici e cerchi che non hanno lo stesso diametro sono "non corrispondenti". Non provare mai a montare o gonfiare pneumatici e cerchi che non siano corrispondenti. Ad esempio, non montare mai uno pneumatico da 16,5" su un cerchio da 16" e viceversa. È molto pericoloso. Pneumatici e cerchi non corrispondenti potrebbero esplodere provocando incidenti.
 4. Non oltrepassare mai la pressione di gonfiaggio dello pneumatico indicata dal costruttore sul fianco dello stesso. Controllare con attenzione che il tubo dell'aria sia ben inserito sulla valvola
 5. Non avvicinare mai la testa o altre parti del corpo ad uno pneumatico durante il gonfiaggio o durante l'intaltonamento. Questa macchina non è un dispositivo di sicurezza contro i rischi di un'eventuale esplosione di pneumatici, camere d'aria o cerchi.
 6. Mantenere una distanza adeguata dallo smontagomme durante il gonfiaggio, non avvicinarsi.



PERICOLO

Lo scoppio dello pneumatico può causare la proiezione dello stesso nelle vicinanze con una forza sufficiente a provocare gravi lesioni o la morte.

Non montare uno pneumatico se la dimensione dello stesso (riportate sul fianco) non corrispondono esattamente alla dimensione del cerchio (stampata all'interno del cerchio) o se il cerchio o lo pneumatico sono difettosi o danneggiati.

Non oltrepassare mai la pressione raccomandata dal fabbricante dello pneumatico.

Lo smontagomme non è un dispositivo di sicurezza e non eviterà l'esplosione di pneumatici e cerchi. Mantenere gli astanti a distanza

7. Pericolo di schiacciamento. Presenza di parti mobili. Il contatto con parti in movimento può provocare incidenti.

L'uso della macchina è consentito ad un solo operatore alla volta.

- Mantenere i passanti a distanza dallo smontagomme.
- Tenere mani e dita lontane dal bordo del cerchio durante il processo di smontaggio e di montaggio.
- Tenere mani e dita lontane dalla testina durante il funzionamento.
- Tenere mani e altre parti del corpo lontane dalle parti in movimento.
- Non utilizzare utensili diversi da quelli forniti con lo smontagomme.
- Utilizzare del lubrificante per pneumatici adeguato al fine di evitare il grippaggio dello pneumatico.
- Prestare attenzione durante la movimentazione del cerchio o dello pneumatico e



durante l'utilizzo della leva

8. Pericolo di scossa elettrica.

- Non pulire con acqua o getti d'aria ad alta pressione le parti elettriche.
- Non mettere in funzione la macchina in presenza di cavo elettrico danneggiato.
- Qualora sia necessaria una prolunga, utilizzare un cavo con caratteristiche nominali uguali o superiori rispetto a quelle della macchina. I cavi con caratteristiche nominali inferiori a quella della macchina possono surriscaldarsi e provocare un incendio.
- **Fare attenzione che il cavo sia sistemato in modo da non inciampare in esso o che non possa essere tirato.**



9. Pericolo di lesioni agli occhi. Durante la fase di intallamento e di gonfiaggio, potrebbero essere proiettati nell'aria detriti, polveri e fluidi. Togliere eventuali detriti presenti nel battistrada dello pneumatico e nella superficie degli pneumatici. Indossare occhiali di protezione approvati OSHA, CE o altri dispositivi certificati durante tutte le fasi di lavoro.



10. Ispezionare sempre con cura la macchina prima di utilizzarla. Equipaggiamenti mancanti, danneggiati o logori (compresi gli adesivi di pericolo) devono essere riparati o sostituiti prima della messa in funzione.

11. Non lasciare dadi, bulloni, utensili o altro materiale sulla macchina. Potrebbero rimanere intrappolati nelle parti mobili e provocare malfunzionamenti o essere proiettati.

12. NON installare o gonfiare pneumatici tagliati, danneggiati, marci o logori. NON installare pneumatici su cerchi lesionati, piegati, arrugginiti, logori, deformati o danneggiati

13. Qualora lo pneumatico dovesse danneggiarsi durante la fase di montaggio, non tentare di portare a termine il montaggio. Rimuoverlo e allontanarlo dalla zona di servizio e contrassegnarlo come danneggiato.

14. Gonfiare gli pneumatici poco per volta, controllando nel frattempo la pressione, lo pneumatico, il cerchio e il tallone. NON superare mai i limiti di pressione indicati dal fabbricante.

15. Questa attrezzatura presenta parti interne che se esposte a vapori infiammabili possono provocare contatti o scintille (benzina, diluenti per vernici, solventi, etc.). Non installare la macchina in una zona angusta o posizionarla al di sotto del livello del pavimento.

16. Non mettere in funzione la macchina quando si è sotto gli effetti di alcool, farmaci e/o droghe. Qualora si assumano farmaci prescritti o di automedicazione, consultare un medico per conoscere gli effetti collaterali che tali farmaci potrebbero avere sulla capacità di far funzionare la macchina in sicurezza.

17. Utilizzare sempre dispositivi di protezione individuale (DPI) approvati e autorizzati OSHA, CE o con certificazioni equivalenti durante il funzionamento della macchina. Consultare il supervisore per ulteriori istruzioni.

18. Non indossare gioielli, orologi, abiti ampi, cravatte e legare i capelli lunghi prima di utilizzare la macchina.

19. Indossare calzature protettive antiscivolo durante l'utilizzo dello smontagomme.

20. Durante il posizionamento, il sollevamento o la rimozione delle













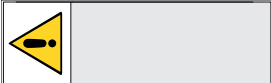
IT

ruote dallo smontagomme indossare un sostegno dorsale adeguato e impiegare una tecnica di sollevamento corretta.




21. Soltanto personale adeguatamente addestrato può utilizzare, eseguire la manutenzione e riparare la macchina. Le riparazioni devono essere eseguite esclusivamente da personale qualificato. Gli assistenti tecnici Corghi sono i soggetti maggiormente qualificati. Il datore di lavoro deve stabilire se un impiegato sia qualificato per eseguire qualsiasi riparazione della macchina in sicurezza nel caso in cui l'operatore abbia tentato di eseguire la riparazione.
22. L'operatore deve riporre particolare attenzione alle avvertenze degli adesivi affissi alla propria attrezzatura prima della messa in funzione.
23. Bloccare il cerchio sul platorello durante il gonfiaggio.

1.2.b. POSIZIONAMENTO ADESIVI

No.	Codice	Adesivo	Descrizione
1	446429		ADESIVO, PRESSIONE IN INGRESSO MAX. DI 16 BAR
2	446429		ADESIVO, ATTENZIONE SERBATOIO SOTTO PRESSIONE
3	418135		ADESIVO, SENSO DI ROTAZIONE
4	425211		ADESIVO, PERICOLO DI SCOSSA ELETTRICA
5	-		ADESIVO, MATRICOLA MODELLO
6	4-105844		MOTOINVERTER
7	461929		CORGHI
8	4-118327		ARTIGLIO MASTER JOLLY
	4-130022		ARTIGLIO MASTER J

No.	Codice	Adesivo	Descrizione
9	446598		SCONNESSIONE ELETTRICA
10	4-104346		UP-DOWN PED. SOLLEVATORE(OPZIONALE)
11	461932		ROTAZ. PIATTO
12	461933		GONFIAGGIO PED.
13	446436		SGONFIAGGIO MANOMETRO
14	461936		ARGH, DIVIETO DOPPIO OPE- RATORE
15	346855		STRIS ANTIFORT G/N 50X130
16	462081		PERICOLO DI SCHIACCIA- MENTO
17	461930		PERICOLO DI SCHIACCIA- MENTO
18	462080		TARGH. PROTEZ ACUSTICA
19	461931		TARGH. AVVISO GONFIAGGIO
	462778		TARGH. PERICOLO USA

IT

No.	Codice	Adesivo	Descrizione
20	4-115872		APPROVAZIONE WDK
21	4-119913		ADESIVO "AUTOMATIC" (SOLO VERSIONE AUTOMATIC)
22	461934		ADESIVO PEDALE BLOCCAGGIO/ SBLOCCAGGIO RUOTA (SOLO VERSIONE AUTOMATIC)

LEGENDA ETICHETTE DI PERICOLO



cod. 462081 Pericolo di schiacciamento



part nr 461930 Pericolo di schiacciamento



Part nr 461936. Divieto sostare dietro la macchina.
Un solo operatore è abilitato al funzionamento ed all'uso della macchina



parte n. 446442. Pericolo recipiente sotto pressione

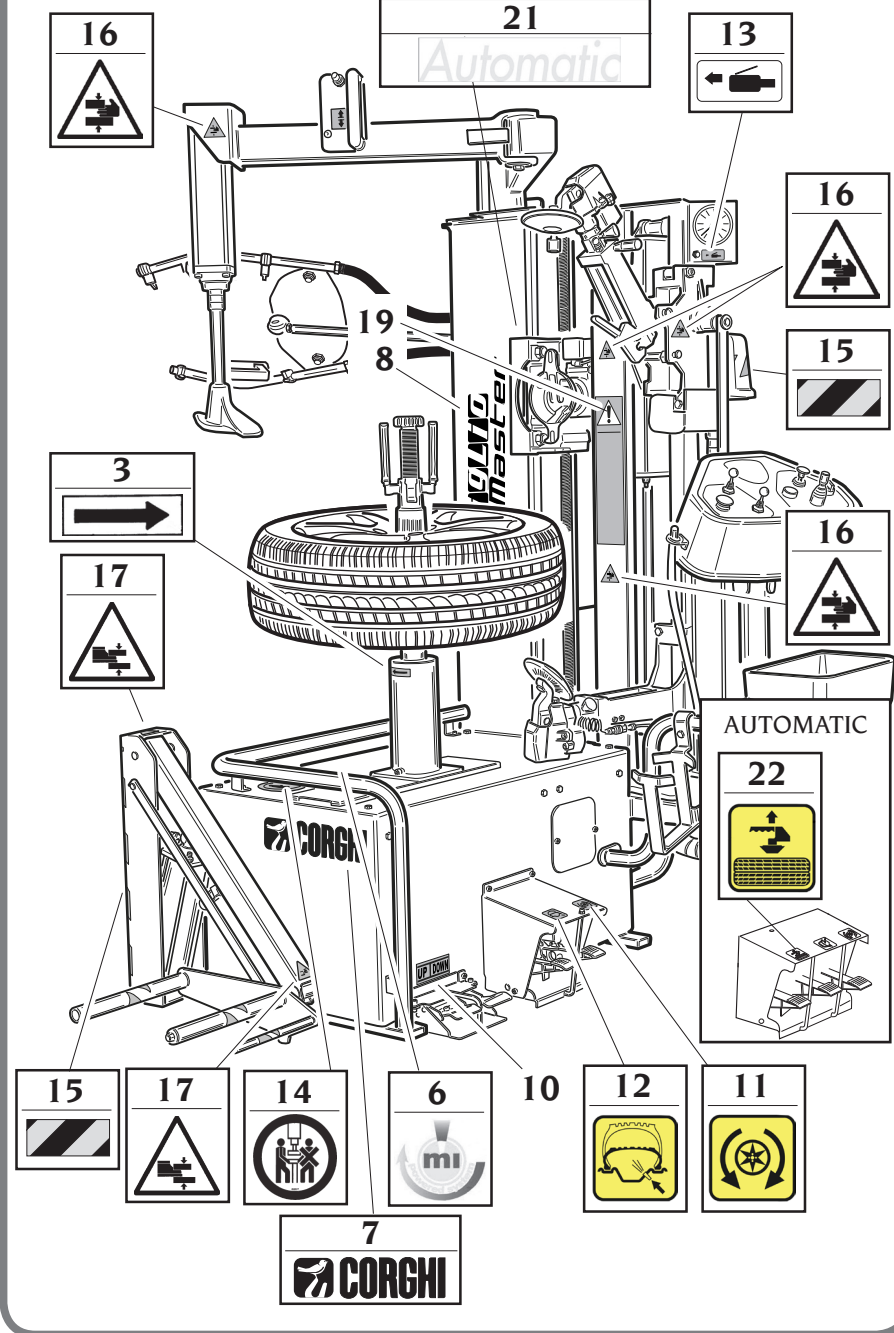


parte n. 425211A. Pericolo di folgorazione.

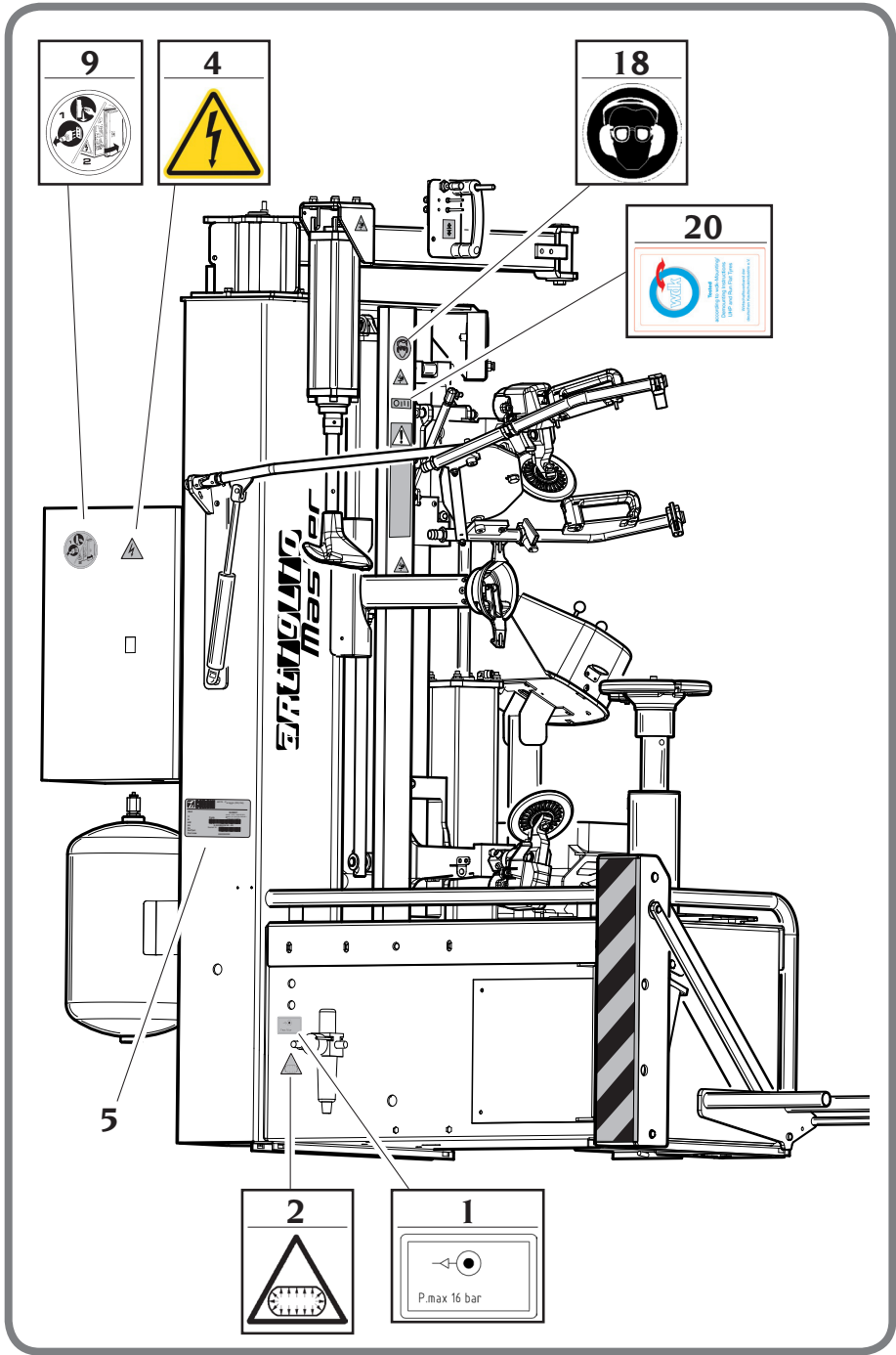


parte n. 425083. Terminale di collegamento a terra.

SOLO VERSIONE AUTOMATIC



IT

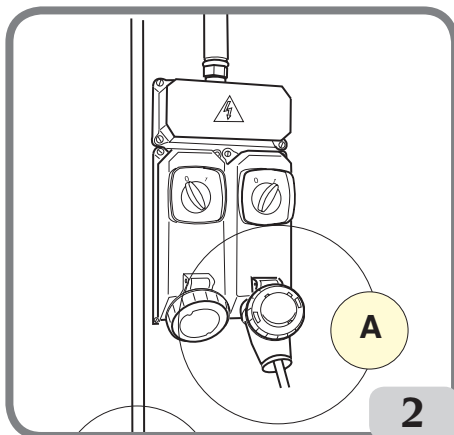
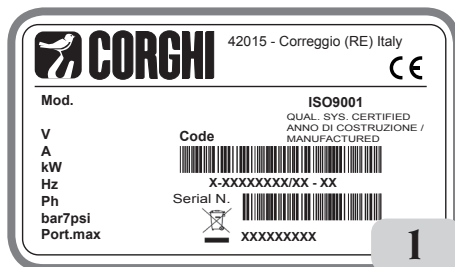


1.2.c. ALLACCIAMENTO ELETTRICO E PNEUMATICO

L'allacciamento elettrico utilizzato deve essere adeguatamente dimensionato :

- alla potenza elettrica assorbita dalla macchina, specificata nell'apposita targhetta dati macchina (Fig 1);
 - alla distanza tra la macchina operatrice ed il punto di allacciamento alla rete elettrica, in modo che la caduta di tensione a pieno carico risulti non superiore al 4% (10% in fase di avviamento) rispetto al valore nominale della tensione di targa.
- L'utilizzatore deve:

- montare sul cavo di alimentazione una spina conforme alle normative vigenti;
- collegare la macchina ad una propria connessione elettrica - A Fig.2 - dotata di un apposito interruttore automatico differenziale con sensibilità 30mA;
- montare dei fusibili di protezione della linea di alimentazione, dimensionati secondo le indicazioni riportate nell'apposita targhetta dati macchina (Fig. 1);
- collegare la macchina ad una presa industriale, non è consentito il collegamento a prese domestiche.



ATTENZIONE

Per il corretto funzionamento della macchina è indispensabile un buon collegamento di terra.

IT

Assicurarsi che la pressione disponibile e le prestazioni dell'impianto ad aria compressa siano compatibili con quelle necessarie al corretto funzionamento della macchina - vedere la sezione "Dati tecnici". Per il corretto funzionamento della macchina è necessario che la rete di alimentazione pneumatica abbia un campo di pressione non inferiore a 8,5 bar e non superiore a 16 bar ed assicuri una portata d'aria superiore al consumo medio della macchina pari a 140 NI/min (vedi dati tecnici).

ATTENZIONE

Per un funzionamento corretto dell'apparecchiatura, l'aria prodotta deve essere adeguatamente trattata (non superiore a 5/4/4 secondo la norma ISO 8573-1).

1.2.d DATI TECNICI

- Tipi di pneumatico trattati

CONVENZIONALE – RIBASSATO -
RUN FLAT - BALOON - BSR

- Range dimensioni ruota:

- diametro cerchio da 12" a 26"
- diametro Massimo pneumatico 1100 mm (40")
- larghezza massima pneumatico 360 mm (14")

- Dispositivo autocentrante: ¹

- posizionamento rispetto agli utensili automatico
- appoggio flangiato
- centraggio su cono
- bloccaggio manuale (automatico su versione "AUTOMATIC")
- motorizzazione 2-speed motor-inverter

- Stallonatore:

- Forza di stallonatura 7600N

- Alimentazione:

- pressione di esercizio: 8 -10 bar
- portata d'aria minima: 140 Nl/min

- Motorizzazioni

Modello	Motorizzazione	kW	Velocità rotazione (giri/min)	Coppia Nm	Peso parti elettriche/elettroniche (kg)
190Hz	230V/1ph 50/60Hz MI	0.98	7 - 18	1100	10.2
190Hz	110V/1ph 50/60Hz MI	0.98	7 - 18	1100	10.2

- Sollevatore:

- portata max 85 kg

- **Peso** 450 kg(T.I. version 465 kg)

- Livello di rumorosità:

- Livello di pressione sonora ponderata A (LpA) nel posto di lavoro < 70 dB(A)

I valori di rumorosità indicati sono livelli di emissione e non rappresentano necessariamente livelli operativi sicuri. Nonostante esista una relazione fra livelli di emissione e livelli di esposizione,

questa non può essere utilizzata in modo affidabile per stabilire se siano necessarie o meno ulteriori precauzioni. I fattori che determinano il livello di esposizione a cui è soggetto l'operatore comprendono la durata dell'esposizione, le caratteristiche del locale di lavoro, altre fonti di rumore, etc. Anche i livelli di esposizione consentiti possono variare da paese a paese. In ogni caso queste informazioni consentiranno all'utente della macchina di effettuare una migliore valutazione del pericolo e del rischio.

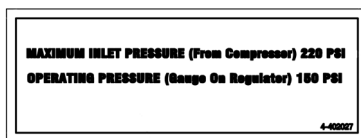
1.2.e. PRESSIONE DELL'ARIA

La macchina è dotata di una valvola limitatrice di pressione interna per ridurre il rischio di gonfiaggio eccessivo dello pneumatico.

	<p style="text-align: center;"> PERICOLO</p> <ul style="list-style-type: none">• PERICOLO DI ESPLOSIONE• Non oltrepassare la pressione raccomandata dal fabbricante dello pneumatico. Fare corrispondere sempre le dimensioni di pneumatico e cerchio.• Fare attenzione ad eventuali lesioni
---	---

1. Non superare mai i limiti di pressione seguenti:

- La pressione del circuito di alimentazione (dal compressore) è di **220 psi (15 bar)**.
- La pressione di esercizio (indicata sul regolatore) è di **150 psi (10 bar)**.
- La pressione di gonfiaggio dello pneumatico (visualizzabile sul manometro) non deve superare quella indicata dal costruttore sul fianco dello pneumatico stesso.



2. Azionare i getti per il gonfiaggio ad aria soltanto quando si deve intallonare.
3. Scaricare l'impianto di pressione dell'aria prima di scollegare l'alimentazione elettrica o altri componenti pneumatici. L'aria è immagazzinata in un serbatoio per il funzionamento dei getti di gonfiaggio.
4. Azionare i getti di gonfiaggio ad aria soltanto se il cerchio è correttamente bloccato sullo smontagomme (quando prescritto) e lo pneumatico completamente montato.

IT

1.3. ULTERIORI CONSIDERAZIONI SU CERCHIO/PNEUMATICO

ATTENZIONE

Ruote dotate di sensori di pressione e cerchi o pneumatici speciali potrebbero richiedere procedure di lavoro particolari. Consultare i manuali di assistenza del fabbricante delle ruote e degli pneumatici.

1.4. USO PREVISTO DELLA MACCHINA

Questa macchina deve essere utilizzata esclusivamente per smontare e montare pneumatici per autoveicoli da/sui cerchi, utilizzando gli utensili dei quali è dotata. Qualsiasi altro utilizzo è da ritenersi improprio e può essere causa di incidenti.

La macchina non è idonea lavorare su ruote dei motocicli.

1.5. FORMAZIONE DEL PERSONALE

1. Il datore di lavoro è tenuto a fornire un programma per la formazione di tutti i dipendenti che operano sulle ruote in merito ai pericoli derivanti dalla manutenzione delle stesse e le procedure di sicurezza da osservare. Per Servizio o Manutenzione si intende il montaggio e lo smontaggio di ruote e tutte le attività a queste correlate, quali il gonfiaggio, lo sgonfiaggio, l'installazione, la rimozione e la movimentazione.
 - Il datore di lavoro è tenuto ad assicurarsi che gli operatori non intervengano sulle ruote a meno che gli stessi non siano stati adeguatamente formati in merito alle procedure corrette di manutenzione del tipo di ruota sulla quale stanno intervenendo e alle procedure operative di sicurezza.
 - Le informazioni da utilizzare nel programma di formazione includono, come minimo, le informazioni contenute nel presente manuale.
2. Il datore di lavoro è tenuto ad assicurarsi che ciascun impiegato dimostri e mantenga la capacità di intervenire sulle ruote in sicurezza, compresa l'esecuzione delle seguenti attività:
 - Smontaggio degli pneumatici (compreso lo sgonfiaggio).
 - Ispezione e identificazione dei componenti della ruota con cerchio.
 - Montaggio degli pneumatici.
 - Utilizzo dei dispositivi di ritegno, gabbie, barriere o altri impianti.
 - Movimentazione delle ruote con cerchi.
 - Gonfiaggio dello pneumatico.
 - Allontanarsi dallo smontagomme durante il gonfiaggio dello pneumatico e di non sporgersi in avanti durante l'ispezione della ruota durante il gonfiaggio.
 - Installazione e rimozione di ruote.
3. Il datore di lavoro dovrà valutare la capacità dei propri dipendenti di eseguire tali compiti e di lavorare sulle ruote in assoluta sicurezza e dovrà fornire ulteriore addestramento secondo necessità per assicurarsi che ciascun dipendente mantenga la propria competenza.

1.6. CONTROLLI PRELIMINARI

Prima di iniziare il lavoro, verificare con cura che tutti i componenti della macchina, in particolare le parti in gomma o in plastica, siano al proprio posto, in buone condizioni e correttamente funzionanti. Se in fase di ispezione si riscontrano danni o usura eccessiva, indipendentemente dall'entità, sostituire o riparare immediatamente il componente.

1.7. DURANTE L'UTILIZZO

Qualora vengano percepiti rumori strani o vibrazioni inconsuete, se un componente o sistema non funziona correttamente, oppure se si osserva qualcosa di insolito, interrompere immediatamente l'utilizzo della macchina.

- Identificare la causa e prendere i provvedimenti correttivi necessari.
- Se necessario, contattare il supervisore.

Non consentire agli astanti di sostare ad una distanza inferiore a 6 metri (20 piedi) dalla macchina.

Per arrestare la macchina in condizioni d'emergenza:

- scollegare la spina di alimentazione;
- interrompere la rete di alimentazione dell'aria compressa scollegando il tubo di alimentazione.

2. TRASPORTO, STOCCAGGIO E MOVIMENTAZIONE

Condizioni di trasporto della macchina

Lo smontagomme deve essere trasportato nel suo imballo originale e mantenuto nella posizione indicata sull'imballo stesso.

- Dimensioni imballo:

- larghezza 1240 mm
- profondità 1500 mm
- altezza 1840 mm

- Peso con imballo in legno:

- Versione standard 520 kg
- Versione TI 535 kg

Condizioni dell'ambiente di trasporto e stoccaggio macchina

Temperatura: $-25^{\circ} \div +55^{\circ}\text{C}$.

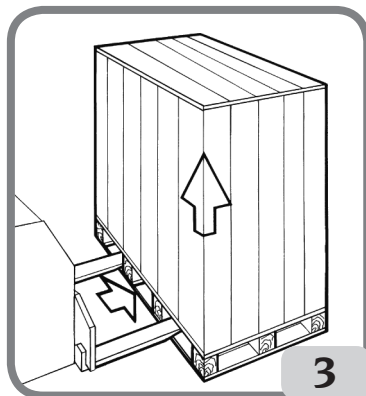
ATTENZIONE

Per evitare danneggiamenti non sovrapporre altri colli sull'imballo.

Movimentazione

Per lo spostamento dell'imballo infilare le forche di un muletto negli appositi scassi posti sul basamento dell'imballo stesso (pallet) (Fig.3).

Per lo spostamento della macchina fare riferimento al capitolo SOLLEVAMENTO/ MOVIMENTAZIONE.



IT

ATTENZIONE

Conservare gli imballi originali per eventuali trasporti futuri.

2.1. DISIMBALLO

Togliere la parte superiore dell'imballo e assicurarsi che la macchina non abbia subito danni durante il trasporto.

3. ASSEMBLAGGIO/MOVIMENTAZIONE

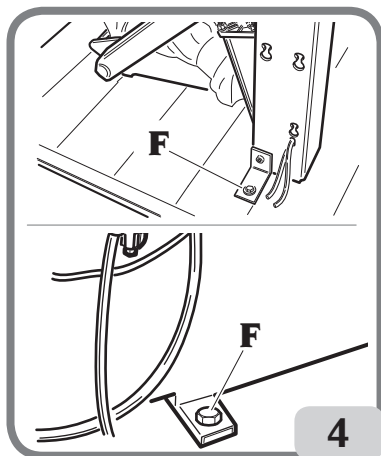
ATTENZIONE

Fare molta attenzione durante il disimballo, l'assemblaggio, la movimentazione e l'installazione della macchina come riportato a seguire. L'inosservanza delle istruzioni può causare Danni alla macchina e compromettere la Sicurezza degli operatori.

ATTENZIONE

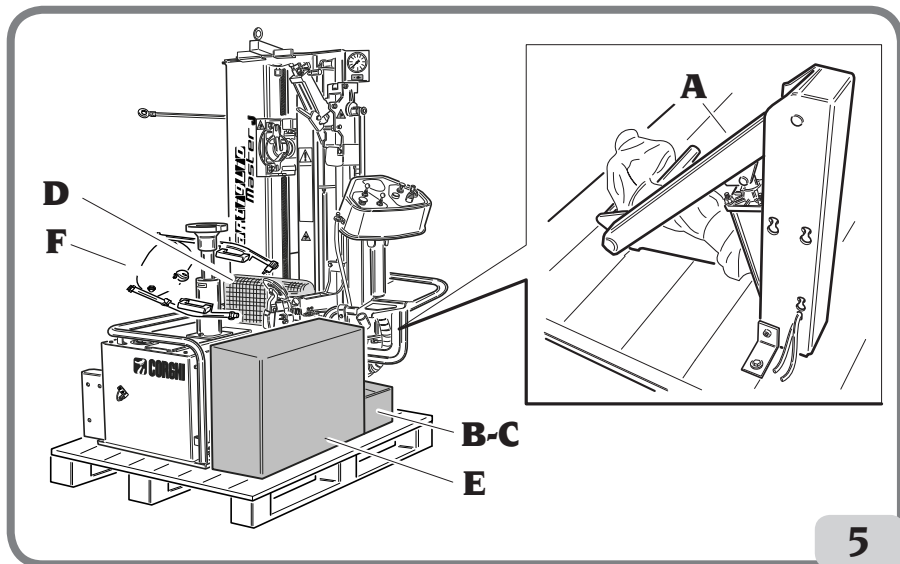
Prima di togliere la macchina dal pallet, assicurarsi che dallo stesso siano stati rimossi gli elementi mostrati qui di seguito.

- Liberare la macchina dalla parte superiore dell'imballo in cartone e accertarsi che non abbia subito danni durante il trasporto; individuare i punti di fissaggio (**fig.4 - "F"**) al pallet



- Nell'imballo La macchina è composta da 8 gruppi principali (**fig.5**):

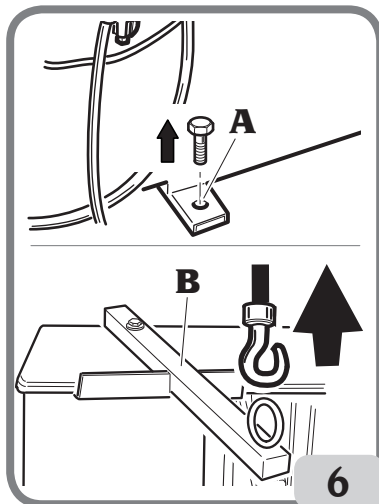
- A) Sollevatore ruota(optional) rimuovendo le staffe
- B) Dotazione
- C) Filtro
- D) Imballo gruppo cover
- E) Premitallone
- F) Gruppo T.I. (optional)



5

3.1. SOLLEVAMENTO/MOVIMENTAZIONE

Per sollevare la macchina dal pallet, togliere le viti dal piede di fissaggio (A Fig.6) e assicurarla per mezzo della staffa di sollevamento (B Fig.6). Tale punto di sollevamento deve essere utilizzato ogni volta che si intenda variare il luogo di installazione della macchina stessa. Si ricorda che quest'ultima operazione deve essere eseguita solo dopo aver scollegato la macchina dalla rete elettrica e pneumatica di alimentazione.

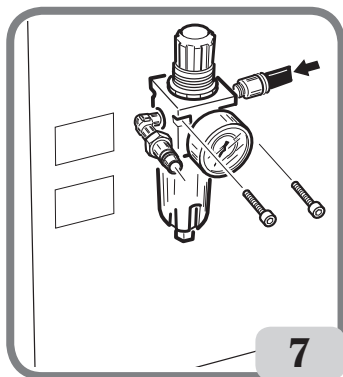


6

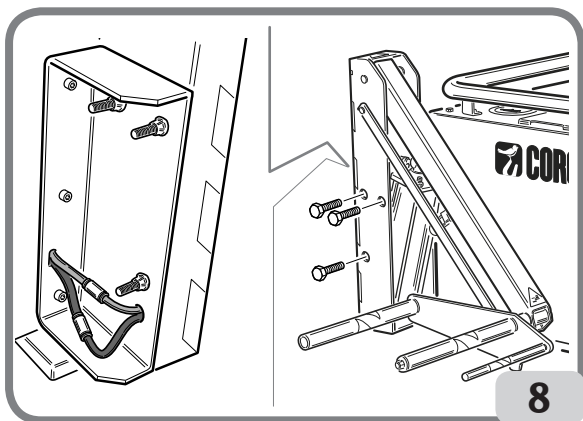
IT

3.2. INSTALLAZIONE

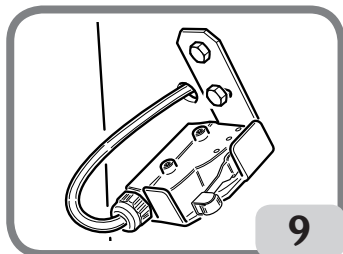
- Togliere gruppo filtro dall' imballo
- Fissare il gruppo filtro al telaio dello smonta gomme tramite le 2 viti (fig.7)
- Collegare i tubi ai rispettivi raccordi (fig.7)



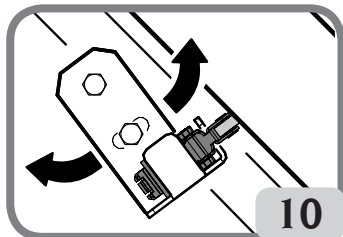
- Fissare al supporto sollevatore il sollevatore (optional) con le 3 viti e collegare i 2 tubi tramite i raccordi (fig.8)



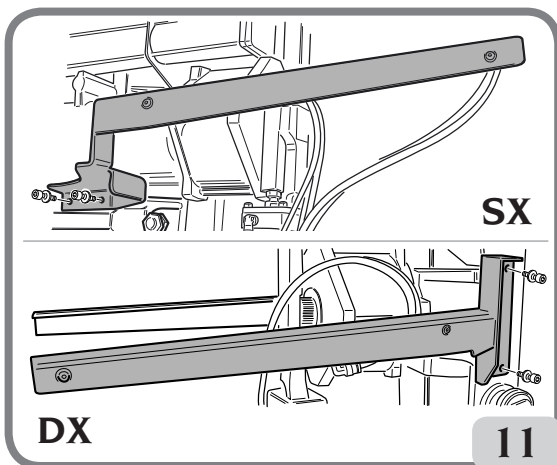
- Regolare il micro in modo che venga azionato correttamente quando il sollevatore è abbassato.



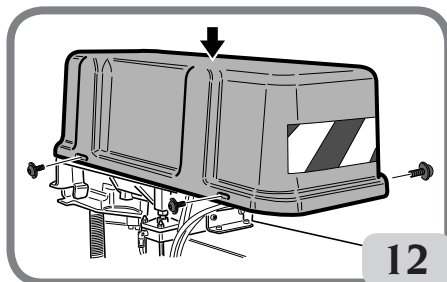
ATTENZIONE: La regolazione deve permettere il corretto funzionamento del micro senza danneggiarlo.



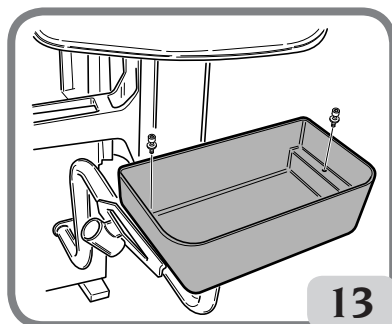
- Fissare i 2 supporti in lamiera supporto protezione posteriore con le apposite viti al carrello testina(fig.11)



- Fissare la protezione posteriore con le apposite viti ai 2 supporti in lamiera(vedi fig.12)

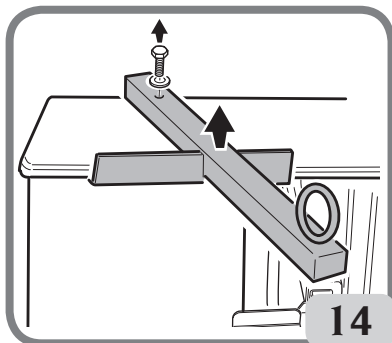


- Fissare il carter con le 2 viti apposite al tubo supporto consolle(fig.13)



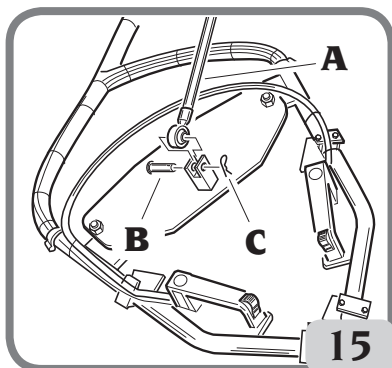
IT

- Togliere la staffa di sollevamento svitando le viti e le rondelle(fig.14)
- Montare il premi tallone utilizzando il manuale installazione-uso a lui dedicato presente nel suo imballo
- Collegare la macchina alla rete elettrica e alla alimentazione dell' aria compressa



14

- T.I. (optional): Agganciare il gruppo di soffiaggio dall'estremità dell'asta **A**, infilando il perno **B** e assicurandolo con la copiglia **C** (fig.15)



15

4. SPAZIO DI INSTALLAZIONE

ATTENZIONE

Installare la macchina conformemente a tutte le norme sulla sicurezza applicabili, incluse, ma non limitate ad esse, quelle emesse da OSHA.

PERICOLO

PERICOLO DI ESPLOSIONE O DI INCENDIO. Non utilizzare la macchina in aree nelle quali potrebbe essere esposta a vapori infiammabili (benzina, solventi per vernici, etc).

Non installare la macchina in una zona angusta o posizionarla al di sotto del livello del pavimento

AVVERTENZA

IMPORTANTE: per un corretto e sicuro utilizzo dell'attrezzatura, raccomandiamo un valore di illuminazione dell'ambiente di almeno 300 lux.

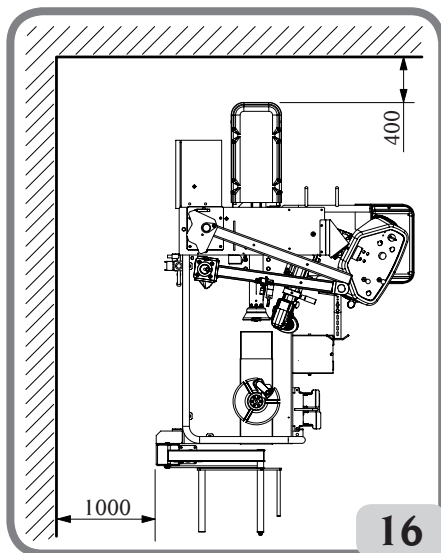
Non installare la macchina in luoghi esterni. È progettata per l'utilizzo in ambienti chiusi e riparati.

Installare lo smontagomme nella posizione di lavoro desiderata, conformemente alle tolleranze minime indicate nella **fig.16**

Il piano di appoggio deve avere una portata di almeno 1000 kg/m².

Condizioni ambientali di lavoro

- Umidità relativa 30% ÷ 95% senza condensazione.
- Temperatura 0°C ÷ 50°C.



16

5. DESCRIZIONE ARTIGLIO MASTER J

Artiglio Master J è uno smontagomme universale a funzionamento elettropneumatico per ruote da vettura, fuoristrada e veicoli commerciali leggeri.

Artiglio Master J permette con facilità di stallonare, smontare e montare qualunque tipo di pneumatici aventi diametro del cerchio da 12" a 26"

Sono stati apportati ulteriori miglioramenti al fine di :

- ridurre lo sforzo fisico dell'operatore;
- garantire l'integrità di cerchio e pneumatico;
- automatizzare il più possibile le operazioni affidate sinora alla manualità dell'operatore.

Ogni macchina è fornita di una targhetta Fig. 17 sulla quale sono riportati elementi di identificazione della stessa ed alcuni dati tecnici.

In particolare oltre agli estremi del costruttore sono riportati:

Mod. - Modello della macchina;

V - Tensione di alimentazione in Volt;

A - Corrente assorbita in Ampere;

kW - Potenza assorbita in kW;

Hz - Frequenza in Hz;

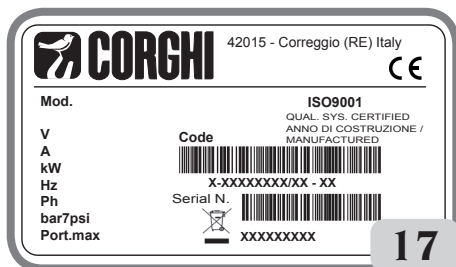
Ph - Numero delle fasi;

bar - Pressione di esercizio in bar;

Serial N. - il numero di matricola della macchina;

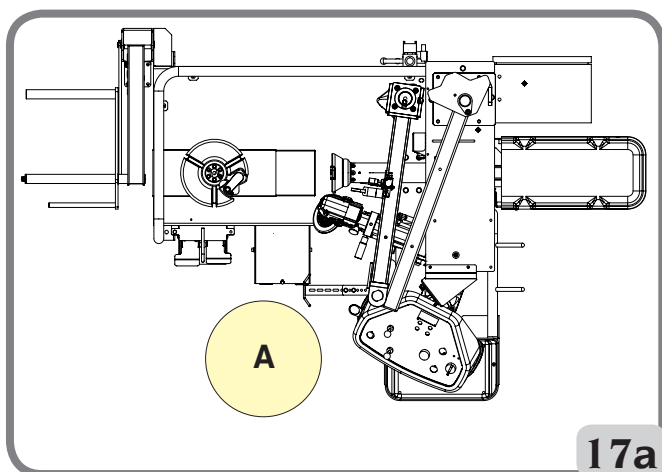
ISO 9001 - Certificazione del Sistema Qualità della società;

CE - marcatura CE.



5.1. POSIZIONE DELL'OPERATORE

Figura 17a illustra la posizione dell'operatore (A) durante le diverse fasi di lavoro.

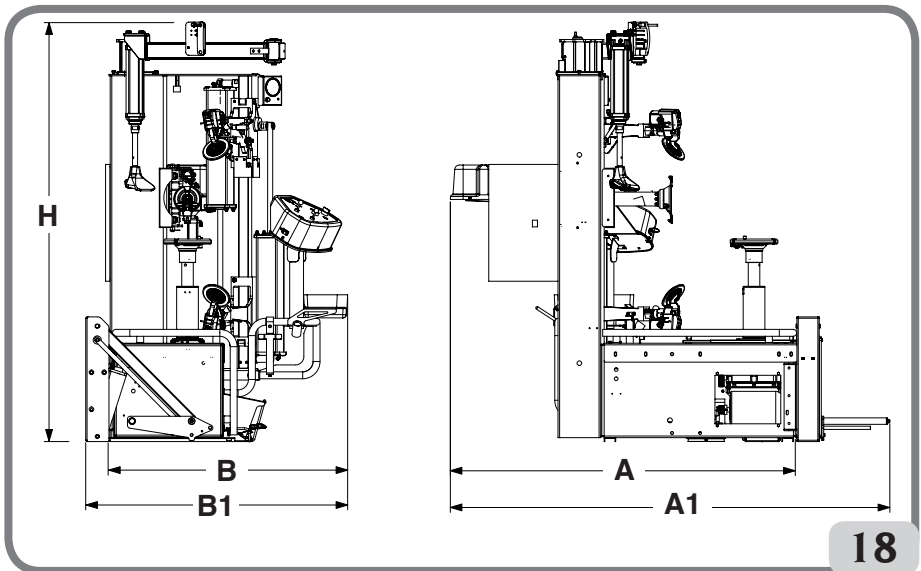


ATTENZIONE

In queste condizioni l'operatore può allontanarsi, monitorare e controllare ogni operazione di lavoro ed intervenire in caso di eventi fortuiti o imprevisti.

5.2. DIMENSIONI DI INGOMBRO

- Profondità (con sollevatore) A1 = 1900mm
- Profondità A = 1500 mm
- Larghezza B = 1080 mm
- Larghezza (con sollevatore) B1 = 1134 mm
- Altezza massima H = 1820 mm



IT

5.3. COMPONENTI DELL'ATTREZZATURA (PRINCIPALI ELEMENTI DI FUNZIONAMENTO DELLA MACCHINA)

Le principali parti della macchina sono indicate in fig. 19.

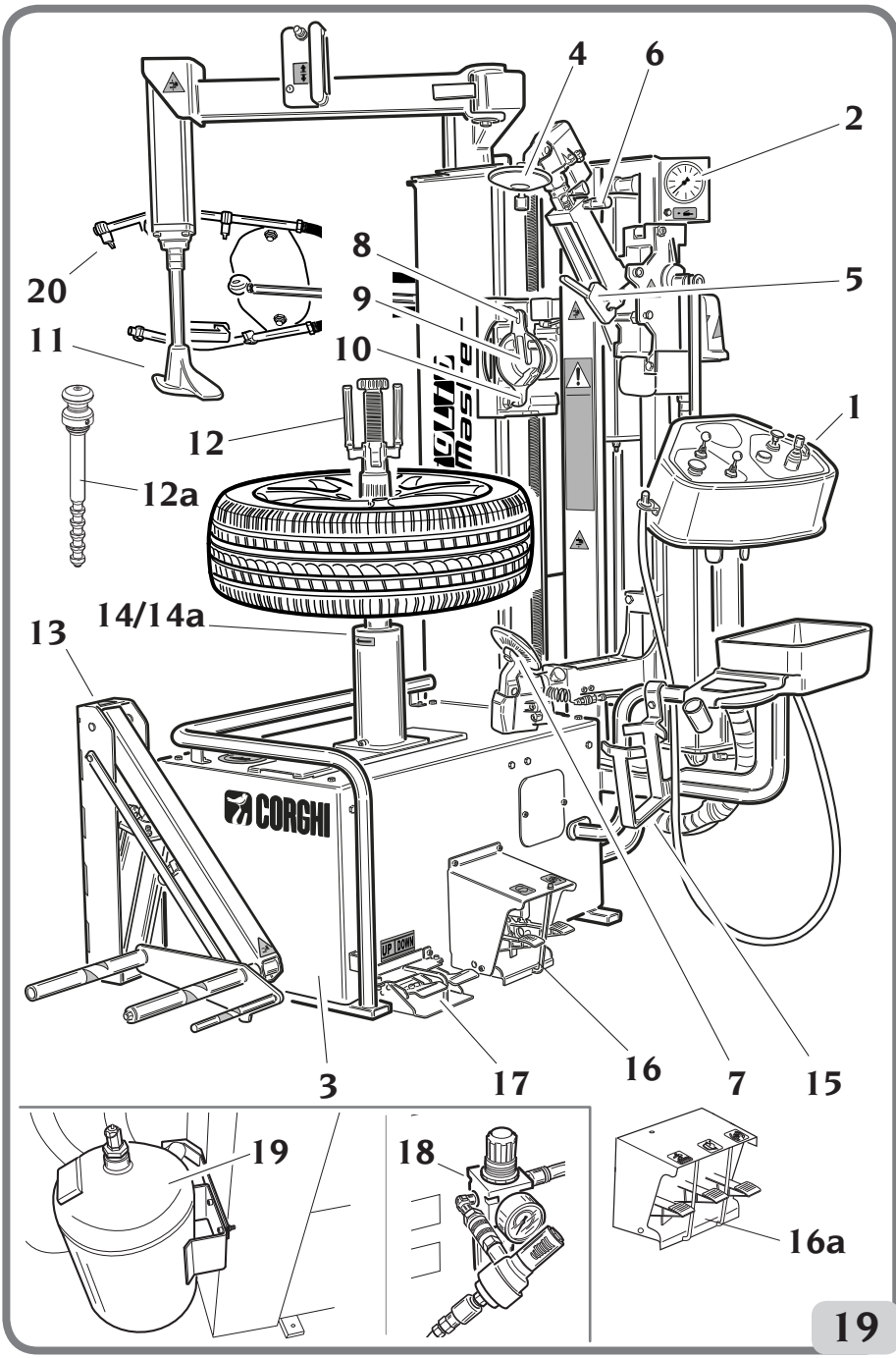
- 1) Consolle di comando
- 2) Manometro con pulsante di sgonfiaggio
- 3) Telaio
- 4) disco stallonatore superiore
- 5) leva di sblocco del disco stallonatore superiore
- 6) leva di posizionamento del disco stallonatore superiore
- 7) disco stallonatore inferiore
- 8) utensile mobile
- 9) testina portautensili
- 10) utensile fisso
- 11) premitallone
- 12) maniglia di centraggio
- 12a) maniglia di centraggio (versione automatic)
- 13) sollevatore ruota(opzionale)
- 14) piatto autocentrante
- 14a) piatto autocentrante (versione automatic)
- 15) supporto grasso
- 16) pedaliera
- 16a) pedaliera (versione automatic)
- 17) pedaliera sollevatore ruota(opzionale)
- 18) filtro regolatore
- 19) serbatoio(opzionale)
- 20) T.I. (opzionale)

ATTENZIONE

Conosci la tua macchina! sapere esattamente come funziona è il miglior modo per garantirne la sicurezza e le prestazioni. Impara le funzioni e la posizione di tutti i comandi.

Controlla attentamente che tutti i comandi funzionino correttamente.

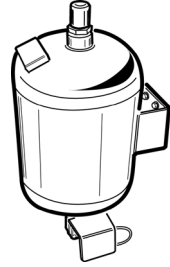
La macchina deve essere installata e utilizzata nella maniera corretta e la manutenzione deve essere effettuata con regolarità, per evitare incidenti e danni.



19

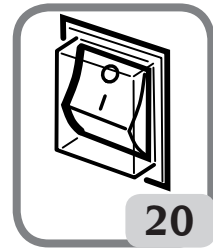
ATTENZIONE

Per quanto riguarda le caratteristiche tecniche, le avvertenze, la manutenzione e qualsiasi altra informazione relativa al serbatoio dell'aria (opzionale), consultare il relativo manuale d'uso e manutenzione fornito con la documentazione dell'accessorio.

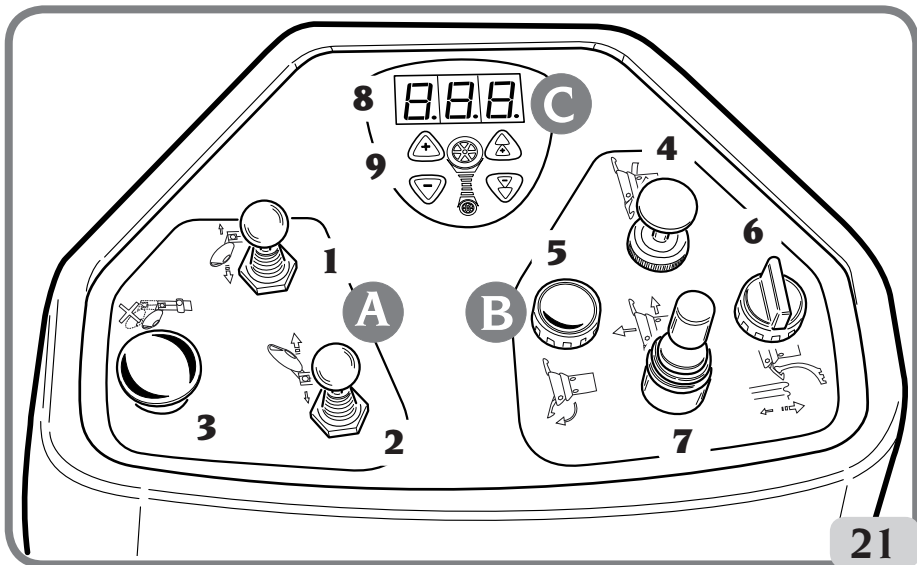


5.4. COMANDI

5.4.a. INTERRUTTORE DI ACCENSIONE



5.4.b. CONSOLE DI COMANDO



Area A – Comandi funzionali di comando stallonatore



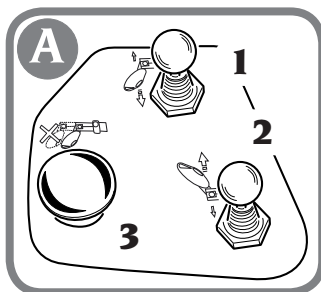
1 - Leva di comando movimento verticale disco stallonatore superiore.



2 - Leva di comando movimento verticale disco stallonatore inferiore.



3 - pulsante di comando penetrazione stallonatore superiore ed inferiore contemporaneamente



Area B – Comandi funzionali testina portautensili



4 - Pulsante di azionamento rotazione a 180° della testina.



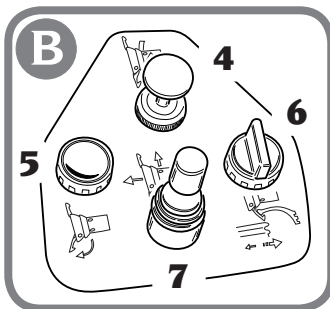
5 - Pulsante di azionamento utensile mobile per selezione tallone superiore.



6 - Selettore azionamento utensile mobile per smontaggio tallone superiore.



7 - Leva di comando movimento testina.



IT

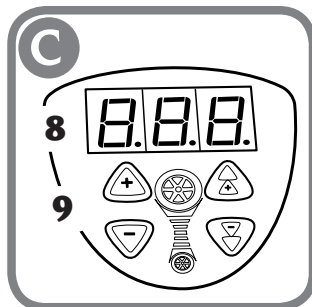
Area C – Display diametro cerchio e tastiera impostazione diametro cerchio

8 - Display di visualizzazione del diametro del cerchio
La cifra visualizzata e' di due cifre con separatore decimale.

9 - Tastiera impostazione diametro cerchio

La tastiera si suddivide in:

- tasti di introduzione valori numerici delle unita'. Utilizzare questi tasti per inserire incrementando + o decrementando(-) i valori delle unita'.
- tasti di introduzione valori numerici decimali. Utilizzare questi tasti per inserire incrementando (+) o decrementando (-) i valori decimali.



5.4.c. PEDALIERA



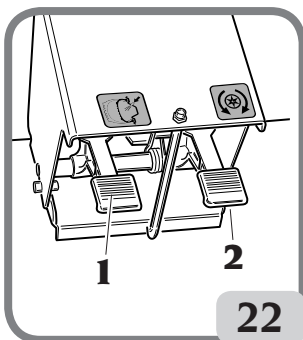
1 - Pedale di gonfiaggio.



2 - Pedale di rotazione autocentrante.

Il pedale presenta 4 differenti posizioni di funzionamento, ognuna corrisponde ad una velocità di rotazione:

- pedale sollevato (posizione instabile): rotazione lenta in senso antiorario. Se il pedale viene mantenuto sollevato per più di 4 sec., la rotazione diventa veloce (sempre in senso antiorario)
- pedale in posizione di riposo (posizione stabile): dispositivo autocentrante fermo
- pedale leggermente premuto verso il basso (posizione instabile): rotazione lenta in senso orario
- pedale premuto a fondo verso il basso (posizione instabile): rotazione veloce in senso orario

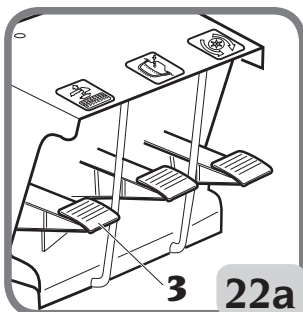


PEDALIERA VERSIONE "AUTOMATIC"



3 - Pedale bloccaggio/sbloccaggio ruota.

Nella versione automatic è presente un terzo pedale. Il pedale libera, se premuto, il sistema di bloccaggio della maniglia di centraggio all'autocentrante. Nella sua posizione di riposo il sistema di bloccaggio della maniglia di centraggio all'autocentrante è normalmente attivo. Il pedale si utilizza nella fase di predisposizione e bloccaggio ruota sull'autocentrante ed a lavorazione ultimata per liberarla.



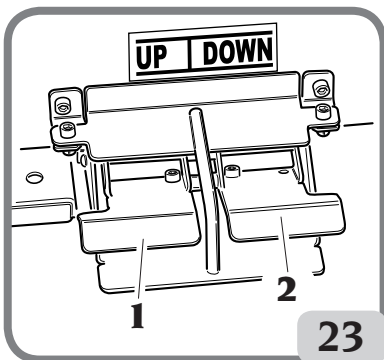
5.4.d. PEDALIERA SOLLEVATORE RUOTA (opzionale)



1 - Pedale premuto (posizione instabile): sollevamento ruota a uomo presente

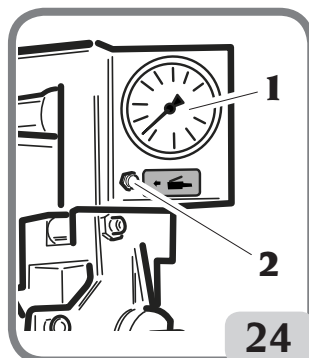


2 - Pedale premuto (posizione instabile): discesa ruota a uomo presente



5.4.e. MANOMETRO CON PULSANTE DI SGONFIAGGIO

- 1- Manometro visualizzazione pressione aria con regolazione a pedale
- 2- Pulsante di sgonfiaggio



5.5. ACCESSORI A RICHIESTA

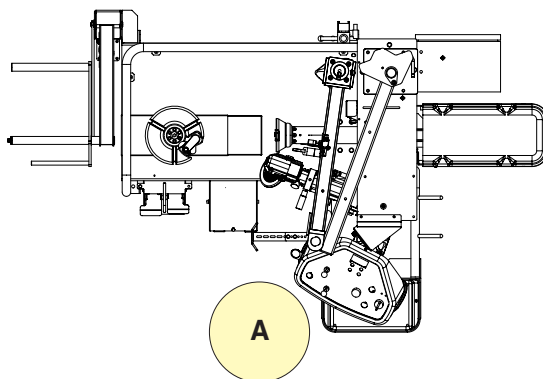
Per un elenco completo degli accessori a richiesta, vedere il documento “ACCESSORI ORIGINALI PER LO SMONTAGOMME Master J”.

6. PROCEDURE DI BASE - UTILIZZO

ATTENZIONE

PERICOLO DI SCHIACCIAMENTO:

Alcune parti della macchina, quali il gruppo testina, gli stallonatori ed il gruppo autocentrante si muovono autonomamente. Non avvicinarsi alle parti in movimento della macchina.

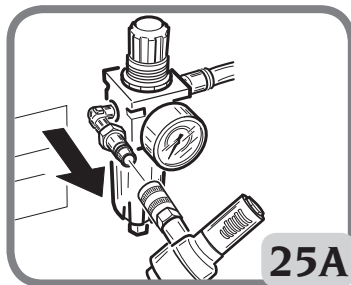
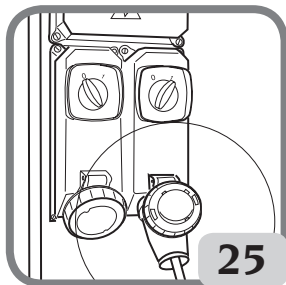


IT

ATTENZIONE

RISCHIO DI LESIONI

Prima di utilizzare la macchina: Scollegare l'alimentazione elettrica Fig. 25; Isolare il circuito dell'aria compressa scollegando il tubo di alimentazione (connettore a disinserimento rapido) Fig. 25A



ATTENZIONE

Al fine di prevenire danneggiamenti o movimenti involontari della macchina si raccomanda di utilizzare esclusivamente accessori e Ricambi originali Corghi SpA

6.1. CONTROLLI PRELIMINARI

Verificare sul manometro del gruppo filtro regolatore la presenza di una pressione minima di 8 bar.

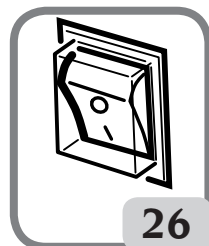
Se la pressione risulta inferiore al livello minimo, alcune funzionalità della macchina possono essere limitate o insufficienti.

Ripristinata la corretta pressione, la macchina riprenderà appieno le funzioni.

Verificare che l'allacciamento della macchina alla rete elettrica elettrica e pneumatica sia stato eseguito correttamente

6.2. ACCENSIONE DELLA MACCHINA

Premere l'interruttore generale in posizione-I-(ON).



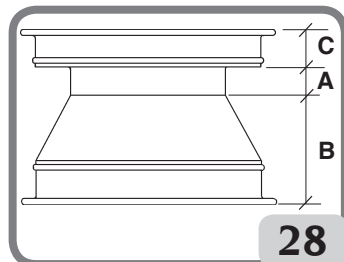
Dopo l'accensione della macchina, sul display viene visualizzato la scritta "Att" (see Fig. 27).

Premere uno qualsiasi dei tasti di introduzione dei valori numerici presenti sulla tastiera per resettare la macchina.



6.3. STABILIRE DA QUALE LATO DELLA RUOTA SMONTARE LO PNEUMATICO

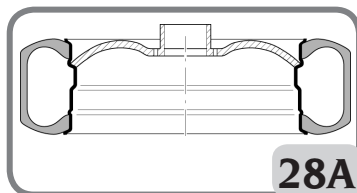
Vedi Fig.28. Identificare sul cerchio la posizione del canale A. Individuare la larghezza maggiore B e la larghezza minore C. Lo pneumatico deve essere montato o smontato con la ruota posizionata sull'autocentrante e con il lato della larghezza minore C rivolto verso l'alto.



ATTENZIONE

Vedere il paragrafo "TABELLA PER L'UTILIZZO DI ACCESSORI PER CENTRAGGIO E BLOCCAGGIO A SECONDA DEL TIPO DI CERCHIO" nel presente manuale.

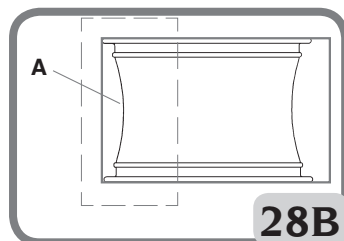
Quando si lavora con cerchi "facilmente deformabili" (vale a dire, un foro centrale con bordi sottili e sporgenti - vedere la Fig. 28A) si raccomanda di utilizzare la flangia universale per cerchi ciechi (vedere il paragrafo "TABELLA PER L'UTILIZZO DI ACCESSORI PER CENTRAGGIO E BLOCCAGGIO A SECONDO IL TIPO DI CERCHIO" nel presente manuale).



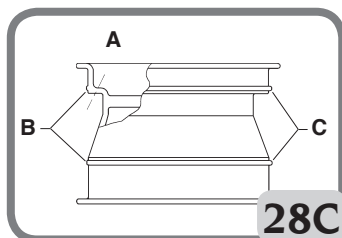
IT

RUOTE SPECIALI

Ruote con cerchi in lega: alcune ruote con cerchi in lega presentano un canale del cerchio A minimo o non presentano alcun canale - Fig. 28B. Tali cerchi non sono approvati dagli standard del DOT (Department of Transportation - Dipartimento dei trasporti). La sigla DOT certifica la conformità degli pneumatici agli standard di sicurezza adottati dagli Stati Uniti e il Canada (tali ruote non possono essere commercializzate in questi mercati).

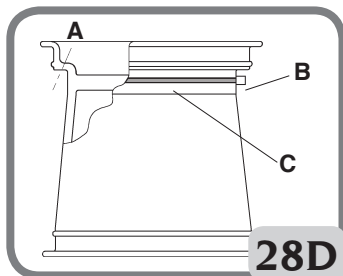


Ruote ad alte prestazioni (curvatura asimmetrica) - Fig. 28C alcune ruote europee presentano cerchi con curvature molto accentuate C, eccetto in corrispondenza del foro della valvola A sul quale lato la curvatura è più leggera B. Su queste ruote la stallonatura deve essere eseguita inizialmente in corrispondenza del foro della valvola sia sul lato superiore che sul lato inferiore.



28C

Ruote con sensore di pressione - Fig.28D. Per intervenire correttamente su tali ruote ed evitare di danneggiare il sensore (il quale può essere incorporato nella valvola, fissato alla cintura, incollato all'interno del pneumatico, etc.) è necessario osservare le adeguate procedure di montaggio/smontaggio (fare riferimento a "Procedura approvata di montaggio/smontaggio per pneumatici runflat e UHP").



28D

ATTENZIONE

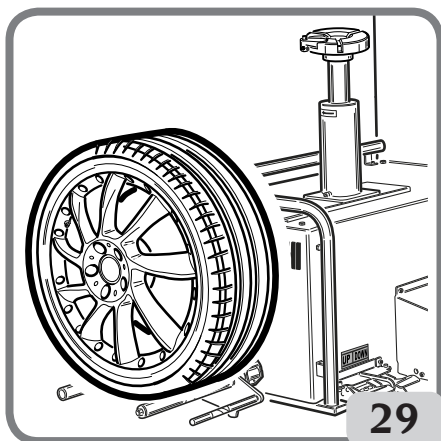
Rimuovere i vecchi pesi presenti sul cerchio prima di iniziare le operazioni di lavoro.

6.4. CARICAMENTO RUOTA

ATTENZIONE

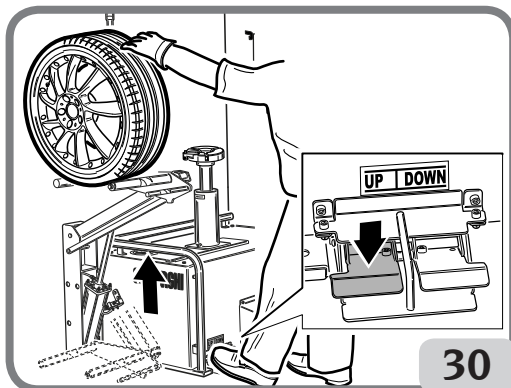
Azionare i pedali sollevatore solo durante le fasi di carico - scarico ruota.
Non devono essere premuti durante altre fasi di lavoro!

- Caricare la ruota sul sollevatore

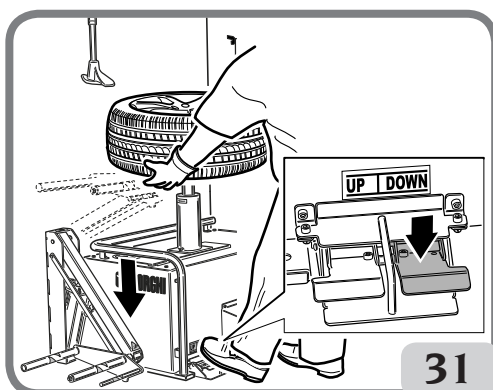


29

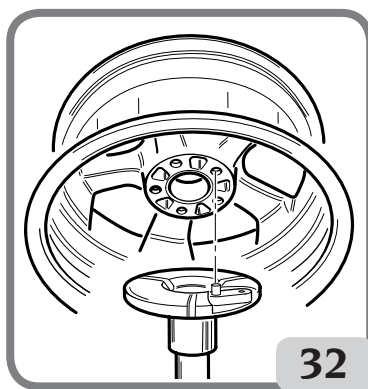
- Sollevare la ruota azionando il pedale



- Caricare manualmente la ruota sull' autocentrante e abbassare il sollevatore usando il pedale down



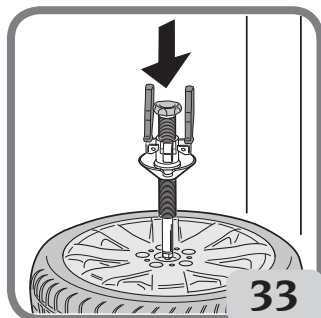
- Il posizionamento della ruota sull' autocentrante deve prevedere anche il centraggio del perno mobile, situato radialmente sull' autocentrante, in uno dei fori adibiti per i bulloni di fissaggio.



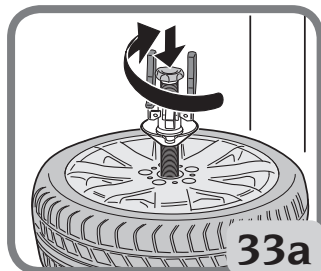
IT

6.5. BLOCCAGGIO RUOTA SU AUTOCENTRANTE

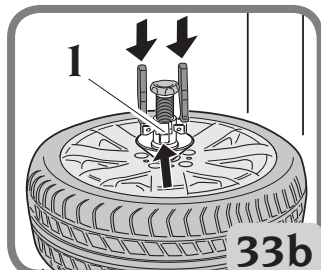
- Inserire la maniglia di bloccaggio nel foro centrale della ruota



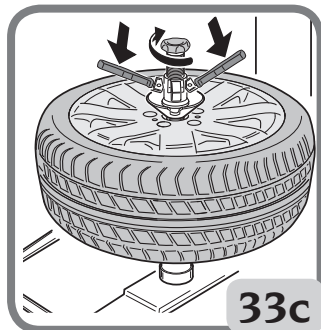
- Ruotare la maniglia per permettere il corretto aggancio con l' autocentrante



- Avvicinare manualmente il cono di centraggio al cerchione agendo sui fermi "1"



- Serrare il dispositivo di bloccaggio ruotando la maniglia in senso orario



6.5a. BLOCCAGGIO RUOTA SU AUTOCENTRANTE (VERSIONE "AUTOMATIC")

- Premere il Pedale 3 fig.33d per liberare il sistema di bloccaggio dell'autocentrante.
- Impugnare la maniglia di centraggio 1 fig.33e ed adattando manualmente la ruota inserire l'esagono dentato nel suo foro centrale fig.33e.
- Rilasciare il Pedale 3 fig.33d. Il sistema di bloccaggio ruota è ora attivo e la ruota bloccata all'autocentrante mediante la maniglia di centraggio, ne risulta ad esso solidale.

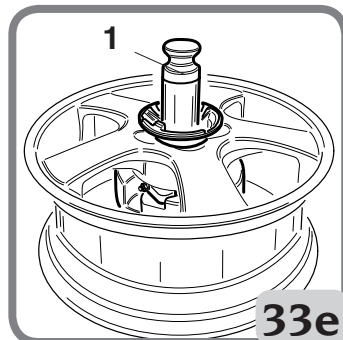
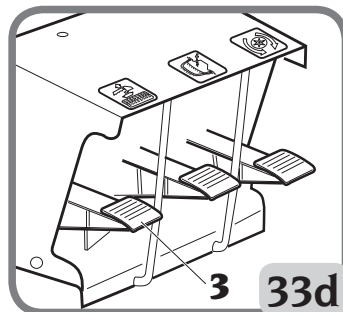
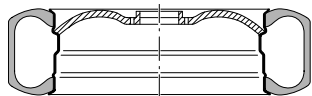
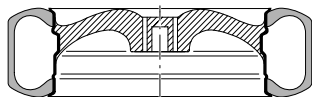


TABELLA PER L'UTILIZZO DI ACCESSORI DI CENTRAGGIO E BLOCCAGGIO A SECONDA DEL TIPO DI CERCHIO

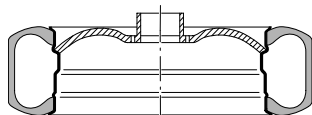
	A	Cerchio standard
	B	Cerchio con foro incassato
	C	Cerchio a canale rovesciato

**D**

Cerchio per furgone

**E**

Cerchio senza foro centrale

**F**

Cerchio con foro centrale

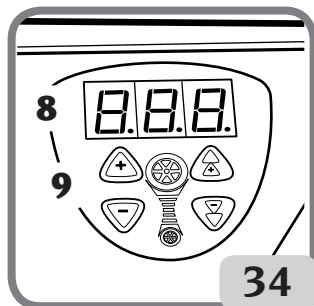
**ATTENZIONE**

PUNTO DI SCHIACCIAMENTO - PARTI IN MOVIMENTO. Rischio di lesioni dovute a schiacciamento.

Tenere lontane le mani dalla maniglia o dal cono durante il bloccaggio

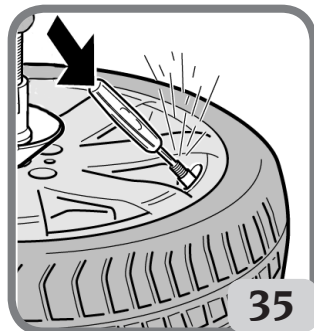
6.6. IMPOSTAZIONE DATI RUOTA

Impostare il valore inerente al diametro del cerchio attraverso l'apposita tastiera "9". Sul display "8" viene espresso il diametro cerchi in pollici. Il valore visualizzato visualizzata e' formato da due cifre con separatore decimale.




6.7. SGONFIAGGIO PNEUMATICO

Sgonfiare completamente lo pneumatico agendo sulla valvola (Fig. 35)



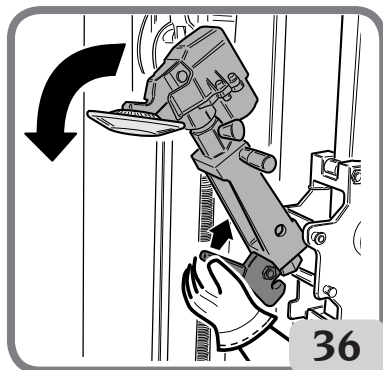
6.8. STALLONATURA

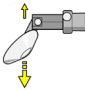
 ATTENZIONE	 ATTENZIONE	 ATTENZIONE
 <p>TENERE MANI E ALTRE PARTI DEL CORPO LONTANE DALLE PARTI IN MOVIMENTO</p>	 <p>TENERE I PIEDI LONTANI DA STALLONATORE E SOLLEVATORE</p>	 <p>NON ESEGUIRE LA STALLONATURA IN PRESENZA DI ARIA NELLO PNEUMATICO</p>

 **ATTENZIONE**

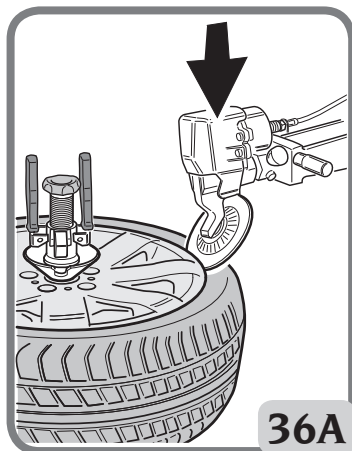
Togliere completamente l'aria all'interno dello pneumatico prima di proseguire. Non eseguire la stallonatura prima di aver rimosso completamente l'aria presente nello pneumatico. La mancata rimozione dell'aria può provocare lesioni all'operatore o danni all'apparecchiatura, allo pneumatico o alla ruota.

- 1 - Predisporre in posizione di lavoro (asse braccio orizzontale) il gruppo stallonatore superiore abbassando manualmente mediante l'apposita leva fissa di presa.



- 2 - Azionare la leva  e spostare il disco portandolo a circa 5 mm sotto il bordo del cerchio (Fig. 36a).

- 3 - Premere il pulsante  di penetrazione disco stallonatore superiore.



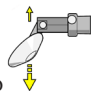
IT

4 - Ingrassare il tallone per facilitare l'operazione di stallonatura



5 - Premere il pedale  per ruotare il piatto autocentrante.

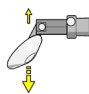


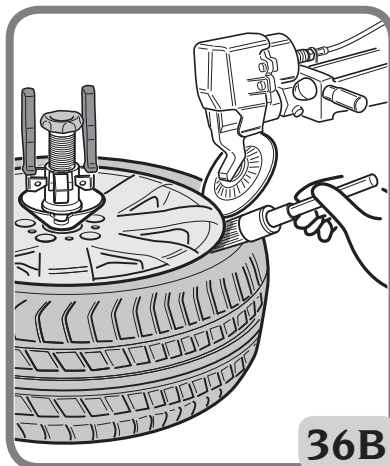
6 - Agire sul comando  a colpetti, per fare scendere il disco stallonatore e togliere completamente il tallone dalla sede sul cerchio.

7 - Compiere almeno un giro per completare la stallonatura.

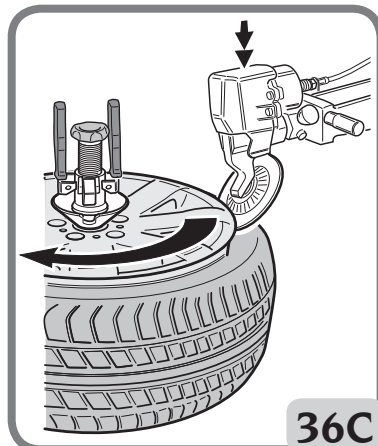
TALI OPERAZIONI staccheranno completamente il tallone superiore dal cerchio (vedere la Fig. 36C).



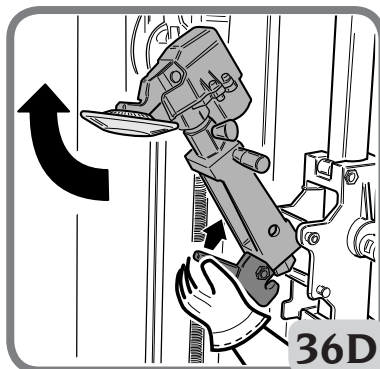
8 - Azionare la leva  verso l'alto per arrestare automaticamente la penetrazione ed allontanare il disco dalla zona di lavoro e portare l'intero gruppo verso l'alto, disimpegnandolo dalla zona di lavoro, intervenendo manualmente sull'apposita leva mobile situata sotto al braccio del gruppo dal lato operatore



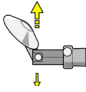
36B



36C



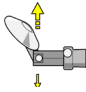
36D

9 - Azionare la leva  e spostare il disco portandolo a circa 5 mm sopra il bordo del cerchio (Fig. 36E).

10- Premere il pulsante  per attivare la penetrazione del disco stallonatore inferiore.

11- Ingrassare manualmente il tallone per facilitare l'operazione di stallonatura

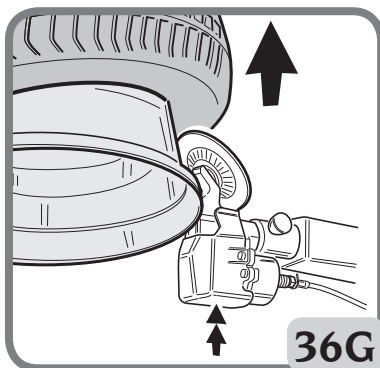
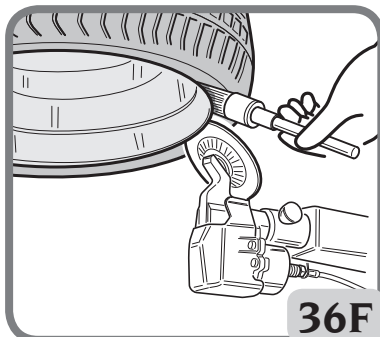
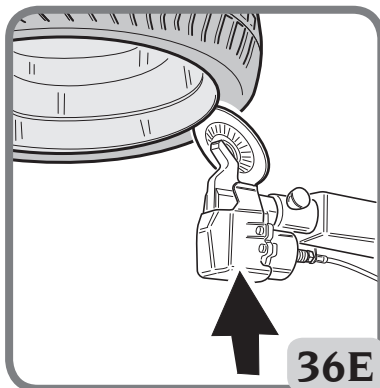
12- Premere il pedale  per ruotare il piatto autocentrante.

13- Agire sul comando , a colpetti, per fare salire il disco stallonatore e togliere completamente il tallone dalla sede sul cerchio.

14- Compiere almeno un giro per completare la stallonatura.

QUESTE ULTIME OPERAZIONI staccheranno completamente il tallone inferiore dal cerchio.

15- Azionare la leva  verso il basso per arrestare automaticamente la penetrazione ed allontanare il disco dalla zona di lavoro



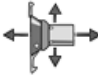
IT

6.9. SMONTAGGIO

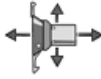
ATTENZIONE


Azionare i pedali sollevatore solo durante le fasi di carico - scarico ruota.
Non devono essere premuti durante altre fasi di lavoro!

1 - Premere il pulsante  per portare l'utensile mobile "1" nella posizione indicata nella Fig. 37.

2 - Azionare la leva  per inserire completamente l'utensile mobile sotto il tallone (Fig. 37A).

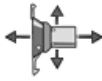
Per ottenere una posizione più precisa, premere il pulsante ubicato sulla parte superiore della

leva  durante lo spostamento.

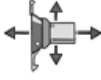
3 - Tenere premuto il pulsante  per agganciare il tallone (Fig. 37B).
Fare girare la ruota esercitando la pressione sul pedale



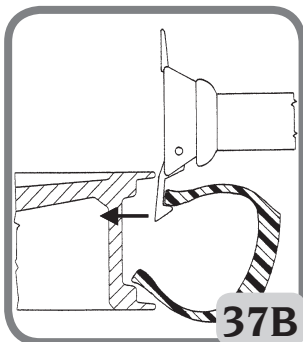
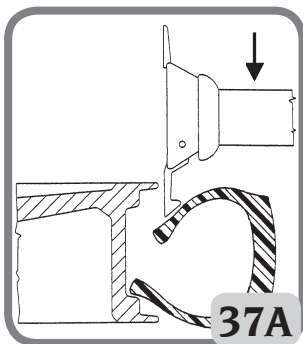
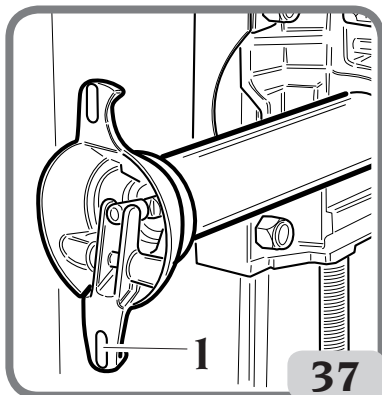
Se necessario abbassare ulteriormente la testina agendo

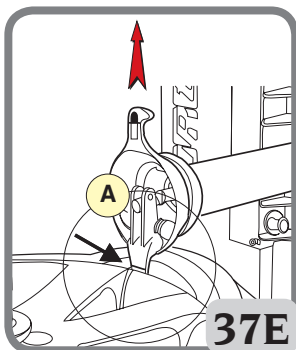
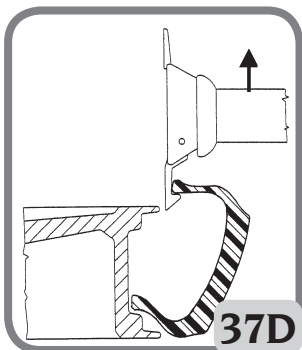
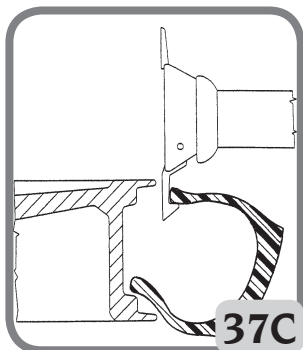
sul comando 

4 - Dopo aver agganciato il tallone, rilasciare il pulsante per far tornare l'utensile in posizione di riposo (Fig. 37C).

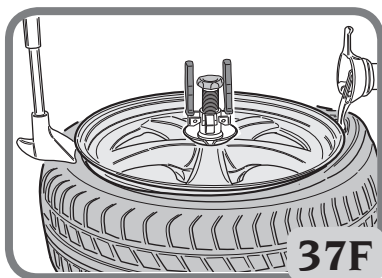
5 -  sollevare l'utensile mobile finché la linea orizzontale dell'utensile non è completamente visibile (Fig. 37D) - (A Fig. 37E).


6 - Assicurarsi che la parte inferiore dello pneumatico sia stallonata completamente, altrimenti ripetere l'operazione di stallonatura inferiore.





7 - Assicurarsi che il tallone a 180° rispetto all'utensile si trovi nel canale, altrimenti utilizzare il premitallone per agevolarne il posizionamento (Fig. 37F).

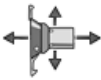


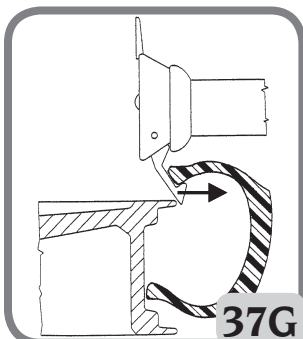
8 - Ruotare il selettore  (vedere la Fig 37G).

9 - Mantenendo ruotato il selettore ,

premere il pedale  per ruotare l'autocentrante e smontare la parte superiore dello pneumatico dal cerchio.

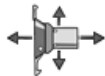
Se necessario alzare leggermente la testina agendo

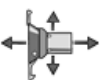
sul comando  per completare l'estrazione del tallone superiore.

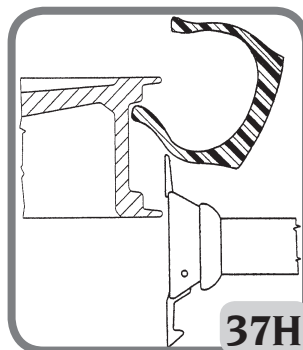


10- Rilasciare il selettore  e il pedale 

11- Allontanare l'utensile mobile dall'area di lavoro

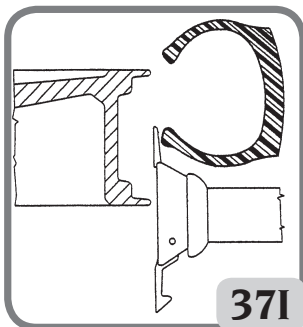


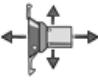
12- Azionare la leva  per spostare la testina nella parte inferiore della ruota (Fig. 37H).

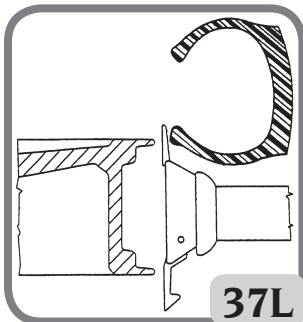


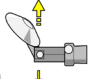
IT

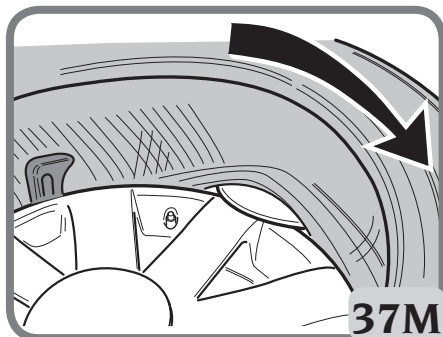
13- Posizionare manualmente lo pneumatico in modo che il gancio dell'utensile si trovi tra il tallone inferiore e il cerchio (Fig. 37I).



14- Azionare la leva  per posizionare l'utensile fisso all'altezza corretta per la rimozione del secondo tallone (Fig. 37L).



15- Azionare la leva  e spostare verso l'alto il disco stallonatore inferiore (Fig. 37M - 37N) fino a 5 mm sopra il bordo superiore del cerchio.

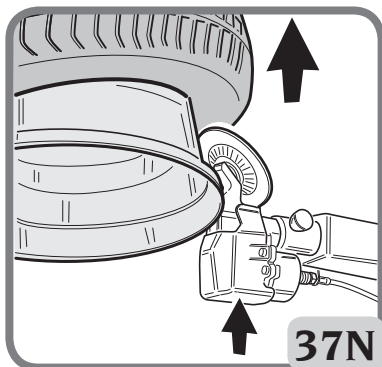


16- Premere il pedale  per fare ruotare l'autocentrante e premere il **pulsante**



per azionare la penetrazione dello stallonatore inferiore.

17- Se necessario, con il comando , sollevare leggermente il disco stallonatore inferiore.



6.10. MONTAGGIO

ATTENZIONE

Verificare sempre il giusto accoppiamento copertura/cerchio in termini di compatibilità (copertura tubeless su cerchio tubeless ; copertura tube type su cerchio tube type) e di dimensioni geometriche (diametro di calettamento, larghezza di sezione, Off-Set e tipo di profilo della balconata) prima del loro assemblaggio.

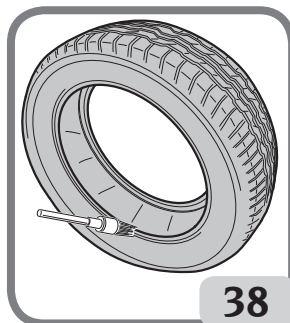
Verificare, inoltre, che i cerchi non abbiano subito deformazioni, non presentino i fori di fissaggio ovalizzati, non siano incrostati o arrugginiti e non abbiano bave taglienti sui fori della valvola.

Assicurarsi che la copertura sia in buono stato e non presenti danneggiamenti.

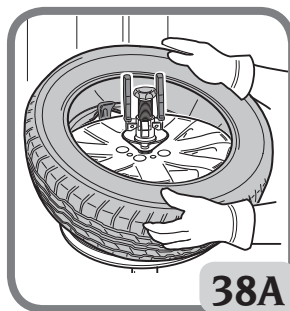
- 1 - Lubrificare accuratamente i fianchi dello pneumatico lungo l'intera circonferenza del tallone inferiore e superiore (Fig.38).



- 2 - Agire sul comando per allontanare il disco dalla zona di lavoro.



- 3 - L'utensile è già posizionato all'altezza corretta per il montaggio del primo tallone, (Fig. 38B), sistemare manualmente lo pneumatico in modo che la balconata superiore del cerchio oltrepassi il tallone inferiore e vada nel canale (Fig. 38A -38B).

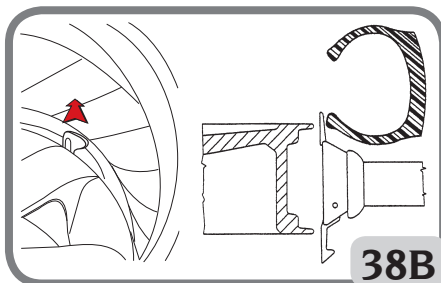
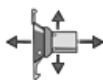


- 4 - Mantenere leggermente premuta la sezione dello pneumatico con il tallone inferiore non ancora inserito



nel cerchio e ruotare l'autocentrante

- 5 - Azionare la leva per spostare la testina porta utensili nell'area di lavoro superiore per montare il tallone superiore.



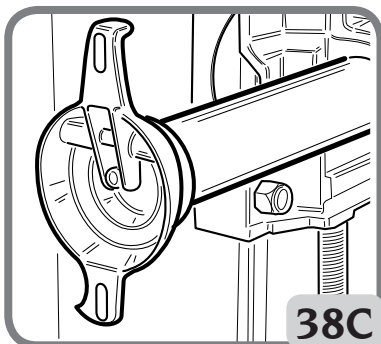
IT

6 - Durante lo spostamento, premere il pulsante

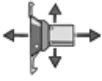


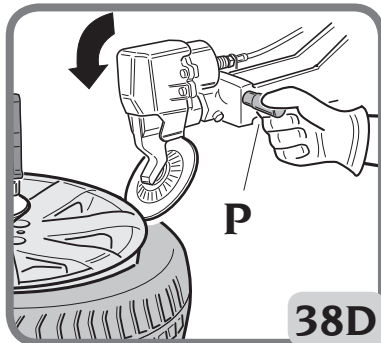
per configurare l'utensile fisso o la fase di montaggio del tallone superiore (Fig. 38C).

7 - Azionare la maniglia P (Fig. 38D) per abbassare manualmente il disco stallonatore superiore.




38C

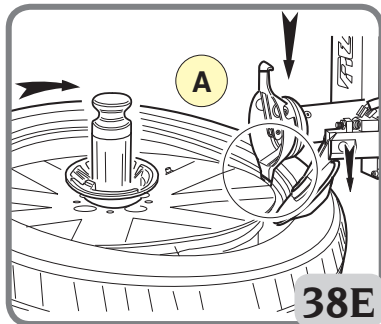
8 - Azionare la leva  abbassando l'utensile e sistemando manualmente lo pneumatico in posizione (Fig. 38E).



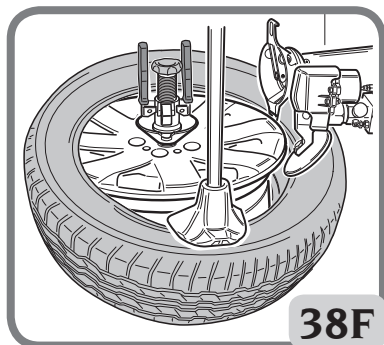
38D

9 - Spingere lo pneumatico  sotto il livello della balconata (Fig. 38E).

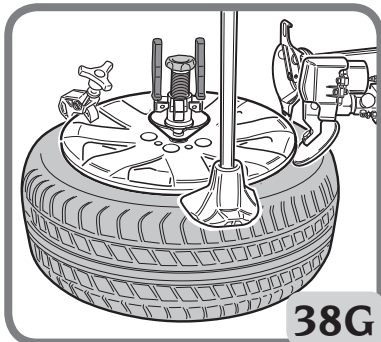
10 - Utilizzare il premitallone (Fig. 38F) e, se necessario, delle pinze premitallone (Fig. 38G), sulla balconata del cerchio, assicurandosi che il tallone superiore si trovi nel canale.



38E



38F



38G

ATTENZIONE

Fare attenzione ad eventuali lesioni. Assicurarsi che il tallone superiore sia caricato correttamente sull'utensile prima di eseguire il montaggio (Fig. 38G).



11- Premere il pedale  per avviare la rotazione finché il secondo tallone è stato montato.

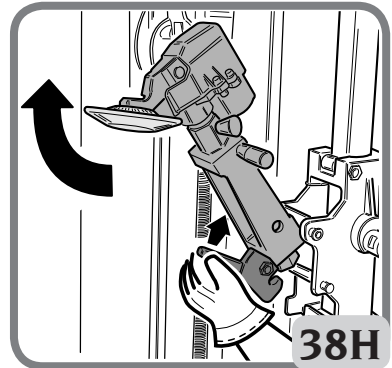
ATTENZIONE

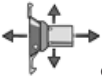
Fare attenzione ad eventuali lesioni. Assicurarsi che durante tutta la fase di montaggio il tallone superiore sia correttamente inserito nel canale del cerchio.

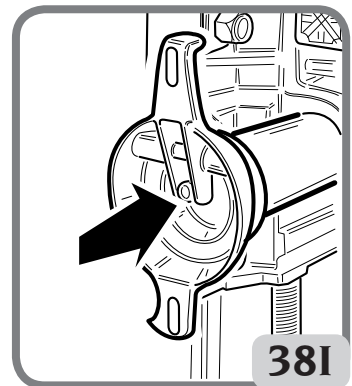
12- Togliere le pinze premitallone o il premitallone.

13- Riportare gli stallonatori alle estremità supe-

riore  e inferiore  (Fig. 38H).



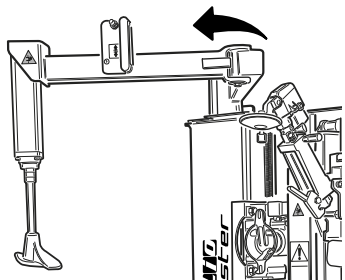
14- Allontanare l'utensile fisso  dall'area di lavoro (Fig. 38I).



IT

ATTENZIONE

Posizionare il premitallone nella corretta posizione di riposo in modo che non interferisca con la zona di lavoro.

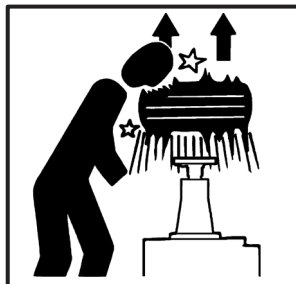


6.11. PROCEDURA OMOLOGATA DI SMONTAGGIO E MONTAGGIO PNEUMATICI UHP E RUN FLAT

Per questo tipo di pneumatici fare riferimento alle istruzioni del manuale redatto da WDK (Associazione tedesca dell'industria del pneumatico).

6.12. GONFIAGGIO DELLO PNEUMATICO

6.12.a. INDICAZIONI DI SICUREZZA



PERICOLO

PERICOLO ESPLOSIONE

Non superare mai la pressione raccomandata dal costruttore del pneumatico. Non montare mai pneumatici su cerchi di diametro diverso.

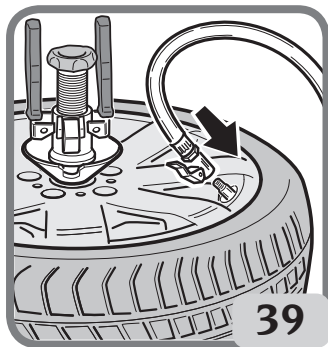
L'esplosione del pneumatico può causare lesioni personali o morte.

Verificare che entrambi i talloni superiore e inferiore e la sede tallone del cerchio siano stati lubrificati in modo adeguato con una pasta per montaggio adeguata. Si raccomanda l'uso di occhiali di sicurezza otticamente neutri e calzature di sicurezza.

Bloccare il cerchio sul piatto autocentrante durante il gonfiaggio.

Rimuovere il nucleo della valvola qualora non fosse già stato rimosso.

Collegare il tubo di gonfiaggio alla valvola



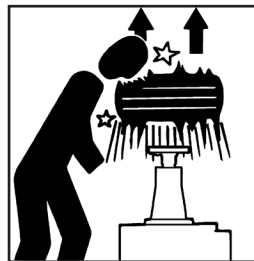
39

Premere il pedale per gonfiare lo pneumatico e fare aderire i talloni. Fermarsi frequentemente per controllare sul manometro la pressione interna dello pneumatico.

ATTENZIONE

Fare attenzione ad eventuali lesioni. Leggere con attenzione, comprendere e osservare le istruzioni che seguono.

1. Pneumatici eccessivamente gonfi possono esplodere, provocando la dispersione in aria di detriti che possono causare incidenti.
2. Pneumatici e cerchi che non hanno lo stesso diametro sono detti "non corrispondenti". Non tentare di montare o gonfiare degli pneumatici con dei cerchi non corrispondenti. Ad esempio, non montare mai uno pneumatico da 16" su un cerchio da 16,5" (o viceversa). È molto pericoloso. Pneumatici e cerchi non corrispondenti potrebbero esplodere provocando incidenti.
3. Non oltrepassare mai la pressione di gonfiaggio dello pneumatico indicata dal costruttore sul fianco dello stesso.
Controllare con attenzione che il tubo dell'aria sia ben inserito sulla valvola.
4. Non avvicinare mai la testa o altre parti del corpo ad uno pneumatico durante il gonfiaggio o durante l'intallonamento.
Questa macchina non è un dispositivo di sicurezza contro i rischi di un'eventuale esplosione di pneumatici, camere d'aria o cerchi.
5. Mantenere una distanza adeguata dallo smontagomme durante il gonfiaggio, non avvicinarsi.



ATTENZIONE



In questa fase di lavoro si possono presentare livelli di rumore valutati a 85dB(A). Si consiglia pertanto di indossare una protezione antirumore.

IT

PERICOLO

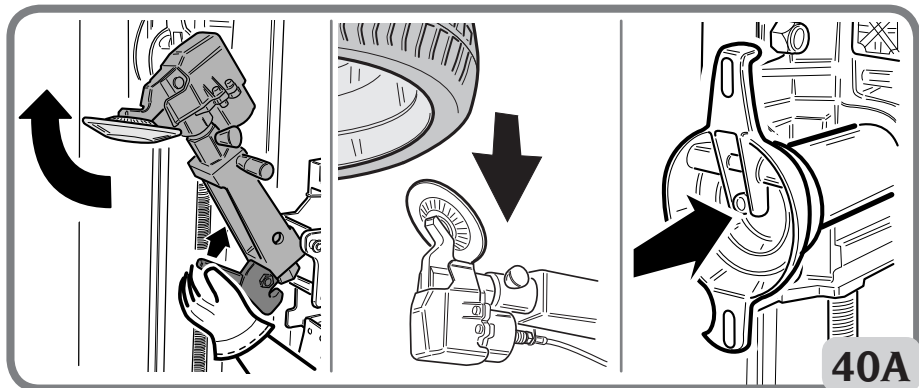
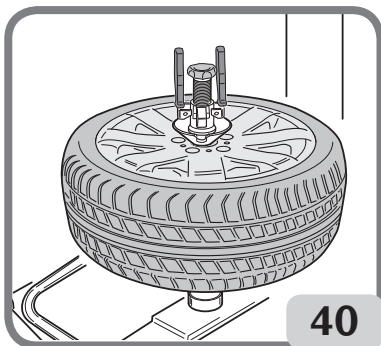
PERICOLO DI ESPLOSIONE: La rottura di un cerchio o di un pneumatico sotto pressione può provocare una esplosione che proietta la ruota lateralmente o verso l'alto con forza tale da causare danni, serie lesioni o anche la morte!

Non montare pneumatici su cerchi senza verificarne l'esatta corrispondenza delle dimensioni (stampate su cerchio e pneumatico) e la presenza di difetti o danneggiamenti.

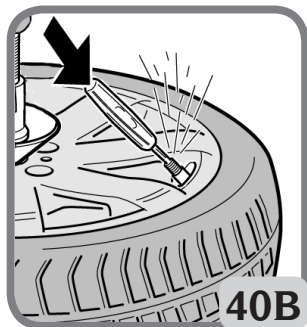
Questo smontagomme **NON** è un dispositivo di sicurezza e non consente di eliminare rischi e danni di una eventuale esplosione. Non consentire ad altre persone di avvicinarsi all'area di lavoro.


6.12.b. GONFIAGGIO DEGLI PNEUMATICI

1. Assicurarsi che la ruota sia saldamente bloccata sull'autocentrante per mezzo della maniglia di centraggio (Fig. 40).
2. Assicurarsi che la testina porta utensili, i gruppi stallonatori superiore e inferiore e i premitalone non siano prossimi all'area di lavoro e, se possibile, che siano in posizione di riposo (see Fig. 40A).



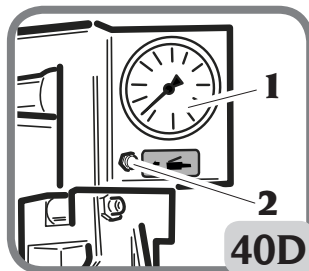
3. Togliere il nucleo della valvola qualora non fosse già stato rimosso (Fig. 40B).
4. Collegare il raccordo Doyfe del tubo di gonfiaggio allo stelo della valvola (Fig. 40C).



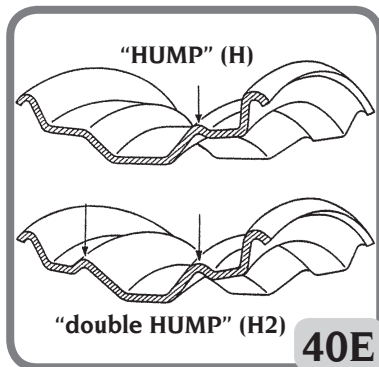
5. Premere il pedale  per gonfiare lo pneumatico per brevi intervalli. Controllare frequentemente la pressione sul manometro (I, Fig.40D) per assicurarsi che la pressione non superi MAI la pressione massima indicata dal costruttore dello pneumatico. Lo pneumatico si allarga e i talloni prendono posizione.

Se necessario:

6. Continuare a gonfiare fino al valore massimo di 3,5 bar per posizionare correttamente lo pneumatico sul cerchio. Durante questa operazione evitare di distrarsi e controllare continuamente la pressione dello pneumatico sul manometro (1, Fig.40D) al fine di evitare un gonfiaggio eccessivo. Il gonfiaggio di pneumatici tubeless richiede una portata d'aria superiore per consentire ai talloni di oltrepassare il cerchio HUMPS - vedere i tipi di profilo dei cerchi per il montaggio senza camera d'aria nella Fig.40E



7. Verificare che i talloni siano correttamente intallonati sul cerchio; altrimenti, sgonfiare lo pneumatico, eseguire la stallonatura secondo la procedura descritta nella relativa sezione, lubrificare e fare ruotare lo pneumatico sul cerchio. Ripetere l'operazione di montaggio descritta in precedenza con ulteriore verifica.



8. Inserire nuovamente il meccanismo interno della valvola.

9. Portare la pressione al valore di esercizio premendo il pulsante di sgonfiaggio (2, Fig. 40D).

10. Mettere il cappuccio della valvola.

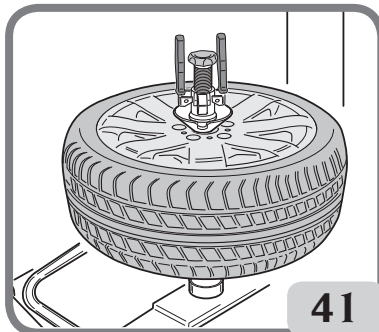
6.12.c. PROCEDURA SPECIALE (TI VERSION)

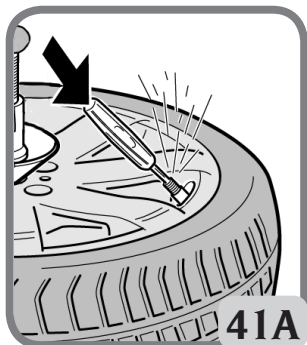
ATTENZIONE

Prima di procedere con le operazioni descritte sotto assicurarsi che non sia presente sporcizia, polveri o altre impurità in prossimità degli ugelli di gonfiaggio.

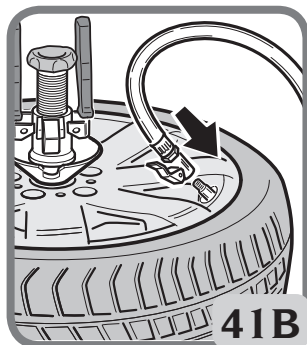
Qualora, durante il gonfiaggio, lo pneumatico non si posizioni correttamente nel cerchio a causa dello spazio eccessivo tra pneumatico e cerchio, è possibile utilizzare un getto d'aria a pressione tramite le ganasce dell'accessorio T.I. (intallamento rapido) opzionale.

Verificare che entrambi i talloni superiore e inferiore e la sede tallone del cerchio siano stati lubrificati in modo adeguato con una pasta per montaggio approvata.





41A

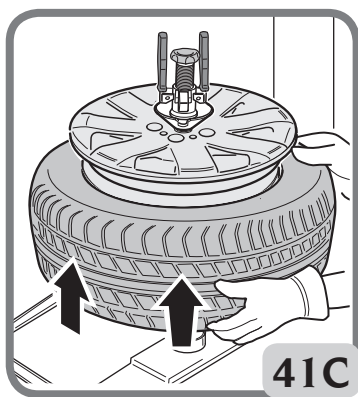


41B

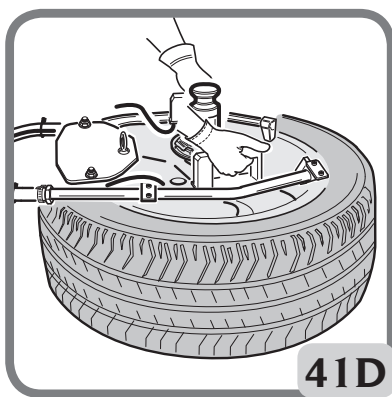
1. Assicurarsi che il cerchio sia correttamente bloccato sul piatto autocentrante (Fig. 41).
2. Togliere il nucleo della valvola qualora non fosse già stato rimosso (Fig. 41A).
3. Collegare il raccordo Doyse del tubo di gonfiaggio allo stelo della valvola (Fig. 41B).
4. Tirare leggermente verso l'alto lo pneumatico in modo da ridurre lo spazio tra il tallone superiore e il cerchio (Fig. 41C).



5. Premere a fondo il pedale di gonfiaggio e contemporaneamente premere i 2 pulsanti presenti sull'accessorio per emettere un getto d'aria ad alta pressione dai quattro getti che agevolano il posizionamento dei talloni dello pneumatico (Fig. 41D).



41C



41D

ATTENZIONE

Per aumentare l'efficacia dei getti d'aria, lubrificare e sollevare manualmente il tallone inferiore prima dell'attivazione dei getti stessi

ATTENZIONE

Per un migliore funzionamento del sistema gonfia tubeless la pressione di linea deve essere compresa tra gli 8 e i 10 bar.

Continuare il gonfiaggio dello pneumatico tramite il tubo di gonfiaggio. Arrestare il gonfiaggio e verificare frequentemente la pressione sul manometro.

ATTENZIONE

Pericolo di esplosione. Durante la fase di intallonatura non oltrepassare la pressione massima indicata del costruttore riportata sul fianco dello pneumatico.

Una volta effettuata l'intallonatura rimontare la parte interna della valvola e quindi gonfiare il pneumatico fino alla pressione indicata dal costruttore del veicolo.

ATTENZIONE

Azionare i getti per il gonfiaggio soltanto per l'intallonatura del pneumatico. Non orientare i getti verso persone.

Scaricare l'aria dall'impianto pneumatico prima di scollegare l'alimentazione o altri componenti pneumatici. L'aria viene accumulata nel serbatoio per il funzionamento di getti di tallonatura.

ATTENZIONE

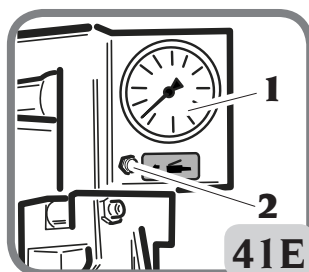
Attivare i getti d'aria solamente dopo essersi assicurati che il dispositivo è ben saldo in posizione e il cerchio correttamente bloccato.

ATTENZIONE

PERICOLO DI ESPLOSIONE. Non montare uno pneumatico e un cerchio che non presentano lo stesso diametro (ad esempio, pneumatico da 16 pollici e 1/2 con un cerchio da 16 pollici).

Nel caso lo pneumatico sia eccessivamente gonfio, è possibile togliere l'aria premendo il pulsante manuale di sgonfiaggio in ottone ubicato sotto il manometro della pressione aria ("2" - Fig.41E)

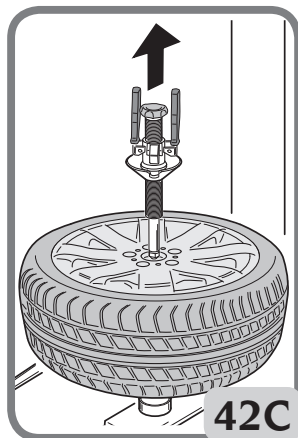
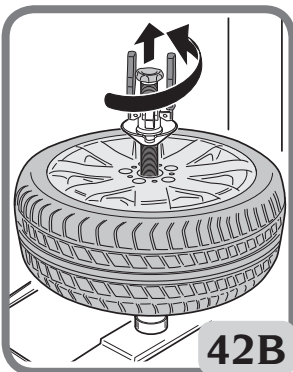
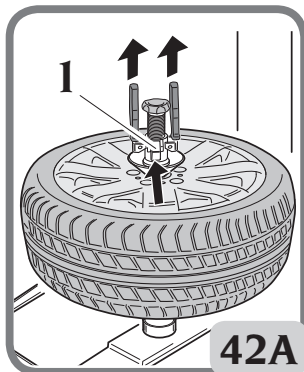
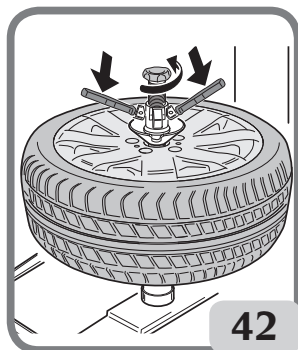
Scollegare il tubo di gonfiaggio dallo stelo della valvola.



6.13 SBLOCCAGGIO RUOTA E SCARICAMENTO RUOTA

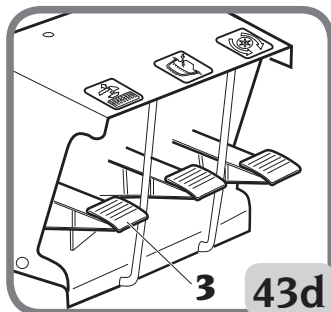
6.13.a. SBLOCCAGGIO RUOTA

- Allentare il dispositivo ruotando le maniglie in senso antiorario.
- Premere i fermi "1" ed allontanare manualmente il cono di centraggio dal cerchione
- Ruotare in senso antiorario il dispositivo di bloccaggio per sganciarlo dall' autocentrante
- sfilare il dispositivo dal cerchione.

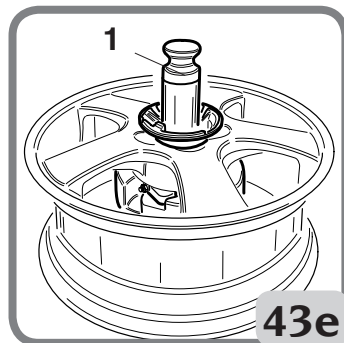


SBLOCCAGGIO RUOTA (VERSIONE "AUTOMATIC")

- Premere il pedale (3, Fig. 43d) per sbloccare la ruota dall'autocentrante.

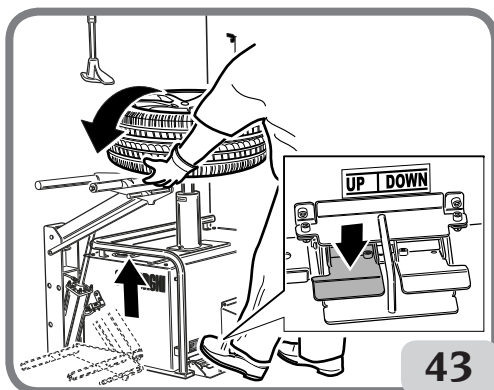


- Rimuovere la maniglia di bloccaggio (1, Fig. 43e) dalla ruota.

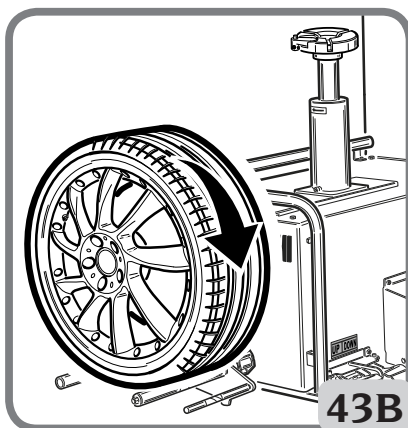
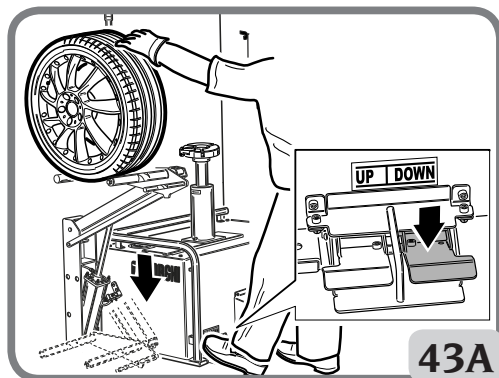


6.13.b SCARICAMENTO RUOTA

- Alzare il sollevatore (pedale up) e posizionarvi la ruota manualmente
- Abbassare il sollevatore (pedale down)
- Togliere la ruota dal sollevatore



IT



7. RISOLUZIONE DEI PROBLEMI

Nel caso si interrompa la corrente elettrica con l' utensile di S/Montaggio nella posizione tra' cerchio e pneumatico procedere nel seguente modo:

- ➔ Riavviare la macchina **senza effettuare l' azzeramento.**
- ➔ Utilizzando gli stallonatori in moto verticale creare spazio all' utensile M/S in modo da permettere lo sganciamento dello stesso dal pneumatico.

7.1 ELENCO SEGNALI A DISPLAY

"E1": SEGNALE DI LIMITAZIONE DELL'ASSE X.
COMPARE QUANDO L'ASSORBIMENTO DI CORRENTE DELL'ATTUATORE LINEARE RAGGIUNGE UN LIVELLO ECCESSIVO.

Invertendo il comando il segnale scompare

"E2": SEGNALE DI LIMITAZIONE DELL'ASSE Y.
COMPARE QUANDO L'ASSORBIMENTO DI CORRENTE DEL MOTORE CHE CONSENTE LA TRASLAZIONE VERTICALE DELLA TESTINA RAGGIUNGE UN LIVELLO ECCESSIVO.

Invertendo il comando il segnale scompare

"E3": SEGNALE SOTTOALIMENTAZIONE GENERALE DELLA MACCHINA.
COMPARE QUANDO LA TENSIONE DI RETE E' INSUFFICIENTE PER IL CORRETTO FUNZIONAMENTO DELLA MACCHINA.

Spegnere la macchina e verificare la tensione di rete

"TOE": SEGNALE DI "TIME-OUT-ENCODER".
COMPARE QUANDO LA SCHEDA NON RICEVE SEGNALI DALL'ENCODER PER DUE SECONDI DOPO L'AZZERAMENTO A 26 POLLICI.

Potrebbe essere necessario sostituire l'attuatore, la scheda o il cavo dell'encoder

"ENC": SEGNALE DI "ENCODER".
COMPARE QUANDO LA SCHEDA NON RICEVE SEGNALI DALL'ENCODER DURANTE LA FASE DI AZZERAMENTO A 26 POLLICI.

Potrebbe essere necessario sostituire l'attuatore, la scheda o il cavo dell'encoder

NEI CASI DI "TOE" E "ENC" LA MACCHINA PASSA IN MODALITA' MANUALE, CONSENTENDO LA TRASLAZIONE DEL SUPPORTO RUOTA SOLAMENTE SE SI TIENE PREMUTO IL PULSANTE DI INCREMENTO O DECREMENTO

Potrebbe essere necessario sostituire l'attuatore, la scheda o il cavo dell'encoder

"EFC": SEGNALE DI "ERRORE FINE CORSA":
COMPARE QUANDO NON FUNZIONANO I MICROINTERRUTTORI DI FINE CORSA DELL'ASSE X E Y.

Verificare la connessione dei micro di fine corsa e l'eventuale rottura di uno di essi

"ROT": SEGNALE DI ROTAZIONE CONTRARIA:
COMPARE QUANDO I CANALI DELL'ENCODER SONO COLLEGATI AL CONTRARIO, OCCORRE INVERTIRE I COLLEGAMENTI.

Invertire i poli del cavo di alimentazione dell'encoder

ATTENZIONE

Pericolo di lesioni o morte

Il manuale "Ricambi" non autorizza l'utente ad eseguire alcun intervento sulla macchina, eccezion fatta per quelli espressamente descritti nel manuale d'uso, ma mette in grado l'utente di fornire informazioni accurate al servizio post-vendita, al fine di ridurre i tempi di assistenza.

8. MANUTENZIONE

PERICOLO

Quando si scollega la macchina dalla rete pneumatica, i dispositivi che riportano la targhetta qui indicata possono rimanere sotto pressione.



ATTENZIONE

Il manuale "Ricambi" non autorizza l'utente ad eseguire alcun intervento sulla macchina, eccezion fatta per quelli espressamente descritti nel manuale d'uso, ma mette in grado l'utente di fornire informazioni accurate al servizio post-vendita, al fine di ridurre i tempi di assistenza.

ATTENZIONE

Non togliere o modificare alcuna parte della macchina (tranne che per scopi di manutenzione).

ATTENZIONE

È vietato qualsiasi intervento inteso a modificare il valore prestabilito della valvola regolatrice di pressione o del limitatore di pressione. Il costruttore declina ogni responsabilità causata dalla manomissione di suddette valvole.

ATTENZIONE

Prima di apportare qualsiasi modifica o eseguire la manutenzione, scollegare l'alimentazione elettrica e pneumatica della macchina e assicurarsi che tutte le parti mobili siano adeguatamente bloccate.

IT

AVVERTENZA

Tenere pulita la zona di lavoro. Non usare mai aria compressa, getti d'acqua o diluente per togliere sporcizia o residui dalla macchina. Durante la pulizia, evitare per quanto possibile di creare e sollevare polvere.

ATTENZIONE

La CORGHI declina ogni responsabilità in caso di reclami derivati dall'uso di ricambi o accessori non originali.

Manutenzione programmata:

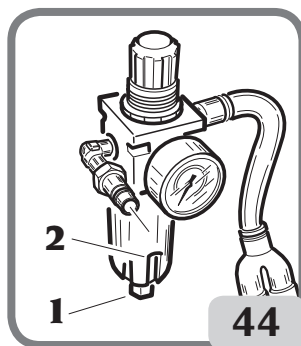
ATTENZIONE

La macchina propone periodicamente i promemoria di manutenzione da effettuare. L'inservanza delle disposizioni potrebbe precludere il corretto funzionamento della macchina.

- Verifica del drenaggio della condensa del gruppo filtro-regolatore:

Il gruppo filtro-regolatore è dotato di un dispositivo semi-automatico di drenaggio della condensa. Tale dispositivo entra in funzione, automaticamente, ogniqualvolta s'interrompe l'alimentazione pneumatica alla macchina. Drenare la condensa manualmente (1, Fig. 44) quando il livello si innalza sopra il livello 2, Fig. 44.

Da effettuare mensilmente.



- Pulire e lubrificare guida carrello testina porta utensili (1, Fig.45):

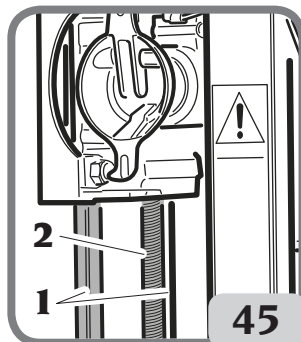
Pulire con solventi compatibili con l'ambiente e lubrificare con grasso LIPLEX EP 2 o equivalente.

Da effettuare bimestralmente

- Lubrificare vite traslazione gruppo testina porta utensili (2, Fig.45):

Pulire con solventi compatibili con l'ambiente e lubrificare con olio MOLYguard lube PTFE ISO 68 o equivalente.

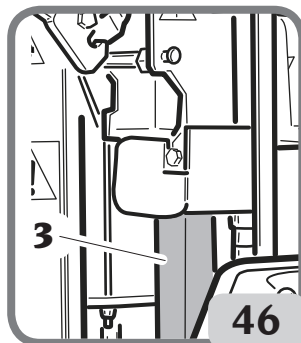
Da effettuare trimestralmente



- Pulire e lubrificare il quadro di scorrimento stallonatori (3, Fig.46):

Pulire con solventi compatibili con l'ambiente e lubrificare con olio ROLOIL SUPERLUBRICANT gel sintetico al PTFE o equivalente.

Da effettuare bimestralmente

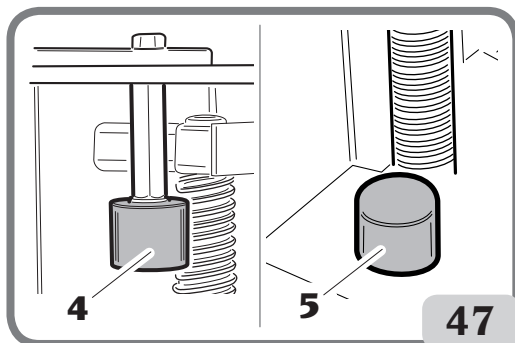


- Verifica integrità tamponi di fine corsa carrello utensile (4-5, Fig. 47):

Non devono presentare rotture o deformazioni permanenti.

In caso contrario contattare il servizio di assistenza.

Da effettuare semestralmente.

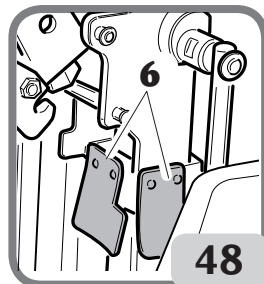


- Verifica integrità protezioni in gomma su stallonatori (6, Fig. 48):

Devono essere presenti e non devono presentare rotture o deformazioni permanenti.

In caso contrario contattare il servizio di assistenza.

Da effettuare trimestralmente



- Pulire e lubrificare il perno gruppo stallonatore inferiore (7, Fig. 49) e il perno aggancio gruppo stallonatore inferiore (8, Fig. 49):

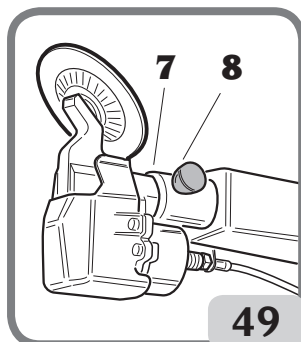
Pulire con solventi compatibili con l'ambiente e lubrificare con grasso comune.

Da effettuare mensilmente

- Contattare rete assistenza per verifica cinghie e tamponi in gomma:

Verifica periodica da parte della rete assistenza.

Da effettuare ogni 7000 ruote



- Pulire la parte superiore dell' autocentrante (Fig 50):

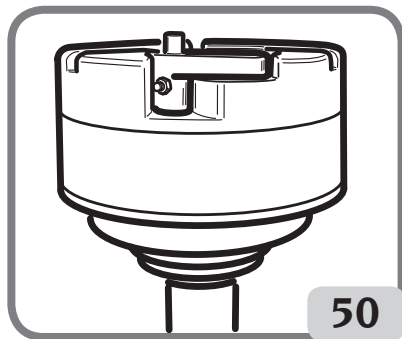
Rimuovere lo sporco accumulato e pulire con solventi ecologici.

Da effettuare settimanalmente

- Controllo generale della macchina, contattare rete assistenza:

Verifica periodica generale da parte della rete assistenza.

Da effettuare annualmente



9. INFORMAZIONI SULLA DEMOLIZIONE

In caso di demolizione della macchina, separare preventivamente i particolari elettrici, elettronici, plastici e ferrosi.

Procedere quindi alla rottamazione diversificata come previsto dalle norme vigenti.

10. INFORMAZIONI AMBIENTALI

La seguente procedura di smaltimento deve essere applicata esclusivamente alle mac-



chine in cui la targhetta dati macchina riporta il simbolo del bidone barrato

Questo prodotto può contenere sostanze che possono essere dannose per l'ambiente e per la salute umana se non viene smaltito in modo opportuno.

Vi forniamo pertanto le seguenti informazioni per evitare il rilascio di queste sostanze e per migliorare l'uso delle risorse naturali.

Le apparecchiature elettriche ed elettroniche non devono essere smaltite tra i normali rifiuti urbani ma devono essere inviate alla raccolta differenziata per il loro corretto trattamento. Il simbolo del bidone barrato, apposto sul prodotto ed in questa pagina, ricorda la necessità di smaltire adeguatamente il prodotto al termine della sua vita.

In tal modo è possibile evitare che un trattamento non specifico delle sostanze contenute in questi prodotti, od un uso improprio di parti di essi possano portare a conseguenze dannose per l'ambiente e per la salute umana. Inoltre si contribuisce al recupero, riciclo e riutilizzo di molti dei materiali contenuti in questi prodotti.

A tale scopo i produttori e distributori delle apparecchiature elettriche ed elettroniche organizzano opportuni sistemi di raccolta e smaltimento delle apparecchiature stesse.

Alla fine della vita del prodotto rivolgetevi al vostro distributore per avere informazioni sulle modalità di raccolta. Al momento dell'acquisto di questo prodotto il vostro distributore vi informerà inoltre della possibilità di rendere gratuitamente un altro apparecchio a fine vita a condizione che sia di tipo equivalente ed abbia svolto le stesse funzioni del prodotto acquistato.

Uno smaltimento del prodotto in modo diverso da quanto sopra descritto sarà passibile delle sanzioni previste dalla normativa nazionale vigente nel paese dove il prodotto viene smaltito.

Vi raccomandiamo inoltre di adottare altri provvedimenti favorevoli all'ambiente: riciclare l'imballo interno ed esterno con cui il prodotto è fornito e smaltire in modo adeguato le batterie usate (solo se contenute nel prodotto).

Con il vostro aiuto si può ridurre la quantità di risorse naturali impiegate per la realizzazione di apparecchiature elettriche ed elettroniche, minimizzare l'uso delle discariche per lo smaltimento dei prodotti e migliorare la qualità della vita evitando che sostanze potenzialmente pericolose vengano rilasciate nell'ambiente.

11. INFORMAZIONI E AVVERTENZE SULL'OLIO

Smaltimento olio usato

Non gettare l'olio usato in fognature, cunicoli o corsi d'acqua; raccoglierlo e consegnarlo ad aziende autorizzate per la raccolta.

Spargimento o perdite d'olio

Contenere il prodotto fuoriuscito con terra, sabbia o altro materiale assorbente. Sgrassare l'area contaminata con solventi, facendo attenzione a disperdere i fumi. I residui del materiale di pulizia devono essere smaltiti secondo quanto prescritto dalla legge.

Precauzioni nell'impiego dell'olio

- Evitare il contatto con la pelle.
- Evitare la formazione o la diffusione di nebbie d'olio nell'atmosfera.
- Adottare quindi le seguenti elementari precauzioni igieniche:
 - evitare gli schizzi (indumenti appropriati, schermi protettivi sulle macchine);
 - lavarsi frequentemente con acqua e sapone; non utilizzare prodotti irritanti o solventi che asportano il rivestimento sebaceo della pelle;
 - non asciugarsi le mani con stracci sporchi o unti;
 - cambiarsi gli indumenti se sono impregnati e, in ogni caso, alla fine del lavoro;
 - non fumare o mangiare con le mani unte.
- Adottare inoltre le seguenti misure di prevenzione e protezione:
 - guanti resistenti agli oli minerali, felpati internamente;
 - occhiali, in caso di schizzi;
 - grembiuli resistenti agli oli minerali;
 - schermi protettivi, in caso di schizzi.

Olio minerale: indicazioni di pronto soccorso

- Ingestione: rivolgersi al presidio medico con le caratteristiche del tipo di olio ingerito.
- Inalazione: in caso di esposizione a forti concentrazioni di vapori o nebbie, trasportare il colpito all'aria aperta e in seguito al presidio medico.
- Occhi: irrigare abbondantemente con acqua e rivolgersi al più presto al presidio medico.
- Pelle: lavare con acqua e sapone.

12. INFORMAZIONI E AVVERTENZE SUL LIQUIDO LUBRIFICANTE PER PNEUMATICI

Smaltimento olio usato

Non gettare il fluido lubrificante usato in fognature, cunicoli o corsi d'acqua; raccoglierlo e consegnarlo ad aziende autorizzate per la raccolta.

Spargimento o perdite di liquido lubrificante

Evitare che le perdite di prodotto si allarghino utilizzando del materiale assorbente non infiammabile quale terra, sabbia, vermicolite, diatomite.

Pulire l'area contaminata utilizzando preferibilmente un detergente, non utilizzare solventi.

Precauzioni nell'impiego del fluido lubrificante per pneumatici

- Evitare gli schizzi o il contatto con la pelle.
- Evitare gli schizzi o il contatto con gli occhi.
- Non inalare.
- Adottare quindi le seguenti elementari precauzioni igieniche:
 - proteggere la pelle e gli occhi dagli schizzi di fluido lubrificante (con guanti e occhiali adeguati);
 - in caso di contatto con la pelle, pulire immediatamente con abbondante acqua;
 - in caso di contatto con gli occhi, sciacquare immediatamente con abbondante acqua e consultare un medico;
 - in caso di ingestione, consultare un medico e mostrare l'etichetta;
 - non asciugare le mani con panni sporchi;
 - cambiarsi gli indumenti se sono impregnati di liquido lubrificante;
 - non fumare o mangiare con le mani sporche di liquido lubrificante.

13. MEZZI ANTINCENDIO DA UTILIZZARE

Per la scelta dell'estintore più adatto consultare la tabella seguente:

	Materiali secchi	Liquidi infiammabili	Apparecchiature elettriche
Idrico	SI	NO	NO
Schiuma	SI	SI	NO
Polvere	SI*	SI	SI
CO ₂	SI*	SI	SI

SI* **Utilizzabile in mancanza di mezzi più appropriati o per incendi di piccola entità.**



AVVERTENZA

Le indicazioni di questa tabella sono di carattere generale e destinate a servire come guida di massima agli utilizzatori. Le possibilità di impiego di ciascun tipo di estintore devono essere richieste al fabbricante.

14. GLOSSARIO

Pneumatico

Uno pneumatico è formato da: **I-lo pneumatico**, **II- il cerchio** (ruota), **III-la camera d'aria** (negli pneumatici a tubo), **IV-aria pressurizzata**.

Lo pneumatico deve:

- sostenere il carico,
- assicurare la trasmissione delle potenze motrici,
- dirigere il veicolo,
- contribuire alla tenuta di strada ed alla frenatura,
- contribuire alla sospensione del veicolo.

I - Pneumatico Lo pneumatico propriamente detto è la parte principale del complesso che è in contatto con la strada ed è quindi progettato per sostenere la pressione d'aria interna e tutte le altre sollecitazioni derivanti dall'utilizzo.

La sezione dello pneumatico mostra le diverse parti che lo compongono:

1 - **Battistrada**. È la parte in contatto con la strada durante il rotolamento della gomma. Comprende una gomma in mescola e un "motivo" adatto per fornire una buona resistenza all'abrasione e una buona aderenza in condizioni di asciutto e bagnato, così come delle condizioni di funzionamento silenziose.

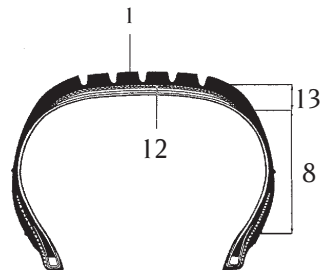
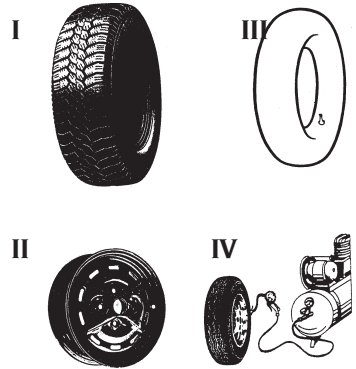
2 - **Bordo o rinforzo**. E' un inserto di tessuto metallico o tessile, disposto in corrispondenza della parte esterna del tallone; serve a proteggere le tele della carcassa dallo strisciamento contro il cerchio.

3 - **Carcassa**. Costituisce la struttura resistente ed è composta da uno o più strati di tele gommate. La disposizione delle tele che costituiscono la carcassa dà la denominazione alla struttura della copertura. Si possono distinguere le seguenti strutture:

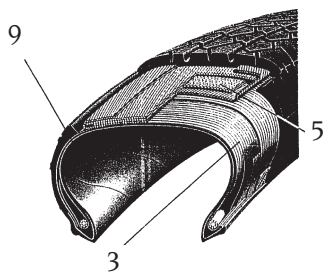
Convenzionale: le tele sono inclinate e sono disposte in modo che i fili costituenti una tela s'incrocino con quelli della tela adiacente. Il battistrada, che è la parte dello pneumatico a contatto con il terreno, è solidale ai fianchi e pertanto durante il rotolamento i movimenti di flessione del fianco sono trasmessi al battistrada.

Radiale La carcassa è formata da una o più tele con i filati disposti in direzione radiale.

Una carcassa radiale è alquanto instabile. Per renderla stabile ed evitare dei movimenti errati del battistrada



nell'area di contatto con il terreno, la carcassa e lo spessore sottostante il battistrada sono rinforzati con una struttura anulare, generalmente chiamata cintura. Il battistrada ed il fianco lavorano con rigidità diverse ed in modo indipendente, pertanto durante il rotolamento i movimenti di flessione del fianco non sono trasmessi al battistrada.

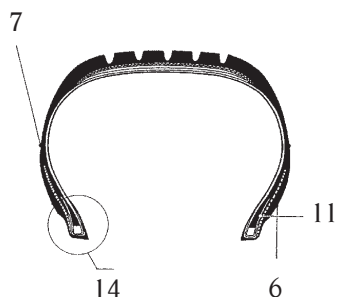


4 - *Cerchietto* Si tratta di un anello in metallo che presenta diversi fili in acciaio. Al cerchietto sono ancorate le tele di carcassa.

5 - *Cintura*. E' una struttura circonferenziale inestensibile composta da tele incrociate ad angoli molto bassi, posizionata sotto il battistrada, con lo scopo di stabilizzare la carcassa nell'area d'impronta.

6 - *Cordolo di centratura*. Si tratta di un piccolo segno che indica la circonferenza della parte superiore del tallone ed è utilizzato come riferimento per controllare il corretto centraggio dello pneumatico sul cerchio dopo il montaggio.

7 - *Cordolo di protezione*. E' un rilievo circonferenziale posto nella zona del fianco più esposta a strisciamenti accidentali.



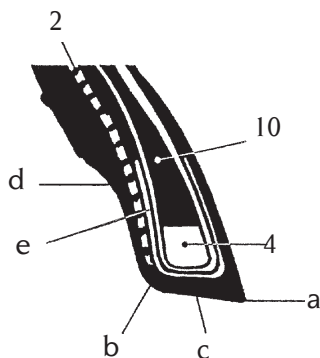
8 - *Fianco*. E' la zona compresa tra la balconata e il cordolo di centratura. E' costituito da uno strato di gomma più o meno sottile, destinato a proteggere le tele di carcassa contro urti laterali.

9 - *Liner* Si tratta di uno strato di mescola vulcanizzata, impermeabile all'aria, all'interno degli pneumatici tubeless.

10 - *Filling* Si tratta di un profilo in gomma di norma triangolare, ubicato sopra il cerchietto; assicura la rigidità del tallone e crea una graduale compensazione alla brusca discontinuità di spessore provocata dal cerchietto.

11 - *Risolvo*. E' il lombo della tela di carcassa che è avvolto attorno al cerchietto ed adagiato contro la carcassa stessa, al fine di ancorare la tela ed impedirne lo sfilamento.

12 - *Sottofondo o piede*. È lo strato più interno del battistrada in contatto con la cintura, oppure se quest'ultima non è presente (pneumatici conven-



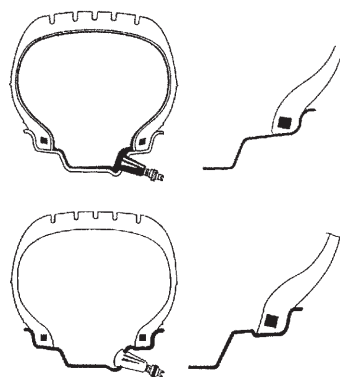
zionali) con l'ultima tela della carcassa.

13 - *Balconata* Si tratta della parte più esterna del battistrada, ubicato tra l'angolo e l'inizio del fianco.

14 - *Tallone*. È la parte che unisce lo pneumatico al cerchio. La punta del tallone (a) è l'angolo interno. Lo sperone (b) è la parte più interna del tallone. La base (c) è la zona di appoggio con il cerchio. L'incavo (d) è la parte concava sulla quale appoggia la balconata del cerchio.

Pneumatici con camera d'aria – tube type. Dal momento che uno pneumatico deve contenere aria pressurizzata per un lungo periodo di tempo, si utilizza una camera d'aria. La valvola per l'inserimento, la tenuta, il controllo ed il ripristino dell'aria in pressione, in questo caso è solidale con la camera stessa.

Pneumatici senza camera d'aria – tubeless. Gli pneumatici tubeless sono formati da uno pneumatico con fianco interno rivestito da un sottile strato di gomma speciale impermeabile, chiamato *liner*. Questo contribuisce ad assicurare la tenuta dell'aria in pressione contenuta nella carcassa. Questo tipo di pneumatici deve essere montato su cerchi specifici, direttamente sui quali è fissata la valvola.

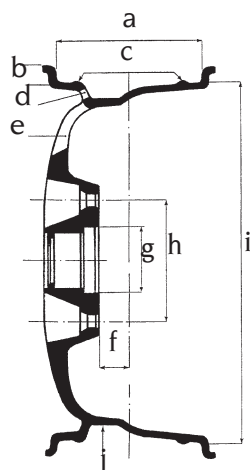


II - Cerchio (Ruota). Il cerchio è l'elemento rigido, in metallo, che collega in modo fisso, ma non permanente, il mozzo del veicolo con lo pneumatico.

Profilo del cerchio. Il profilo del cerchio è la forma della sezione in contatto con lo pneumatico. Esso è realizzato con diverse forme geometriche che servono ad assicurare: semplicità di montaggio dello pneumatico (inserimento tallone nel canale); sicurezza in marcia, in termini di ancoraggio del tallone nella sua sede.

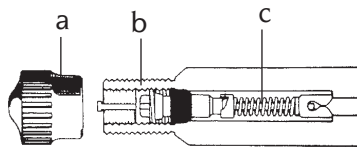
Osservando una sezione del cerchio è possibile identificare diverse parti che la compongono: a) larghezza del cerchio – b) altezza balconata – c) ancoraggi tubeless (HUMP) – d) foro valvola – e) apertura di aerazione – f) off set – g) diametro foro centrale – h) interasse fori attacco – i) diametro di calettamento – j) canale.

III - Camera d'aria (pneumatici di tipo a tubo). La camera d'aria è una struttura in gomma ad anello chiuso



dotata di valvola, che contiene aria pressurizzata.

Valvola. La valvola è un dispositivo meccanico che permette il gonfiaggio/sgonfiaggio e la tenuta dell'aria in pressione all'interno di una camera d'aria (o di una copertura nel caso dei tubeless). E' composta da tre particolari: il cappello di chiusura valvola (a) (per proteggere dalla polvere il meccanismo interno e garantire la tenuta d'aria), un meccanismo interno (b) e il fondello (c) (rivestimento esterno).



Gonfiatubeless. Sistema di gonfiaggio che facilita il gonfiaggio degli pneumatici tubeless.

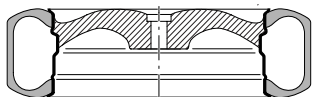
Intallatura. Operazione che si ottiene nella fase di gonfiaggio e garantisce un perfetto centraggio tra tallone e bordo cerchio.

Pinza premi tallone. E' un utensile adibito ad essere utilizzato durante il montaggio del tallone superiore. È sistemata in modo che agganci la balconata del cerchio e mantenga il tallone superiore dello pneumatico all'interno del canale. Generalmente impiegata per il montaggio di ruote ribassate.

Regolatore di scarico. Raccordo che permette di regolare il passaggio dell'aria.

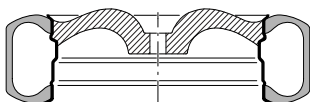
Stallonatura. Operazione che permette il distacco del tallone dal bordo del cerchio.

TABELLA PER L'UTILIZZO DI ACCESSORI DI CENTRAGGIO E BLOCCAGGIO A SECONDA DEL TIPO DI CERCHIO



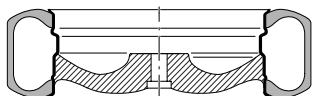
A

Cerchio standard



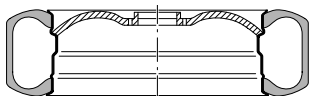
B

Cerchio con foro incassato



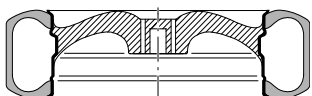
C

Cerchio a canale rovesciato



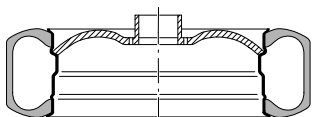
D

Cerchio per furgone



E

Cerchio senza foro centrale

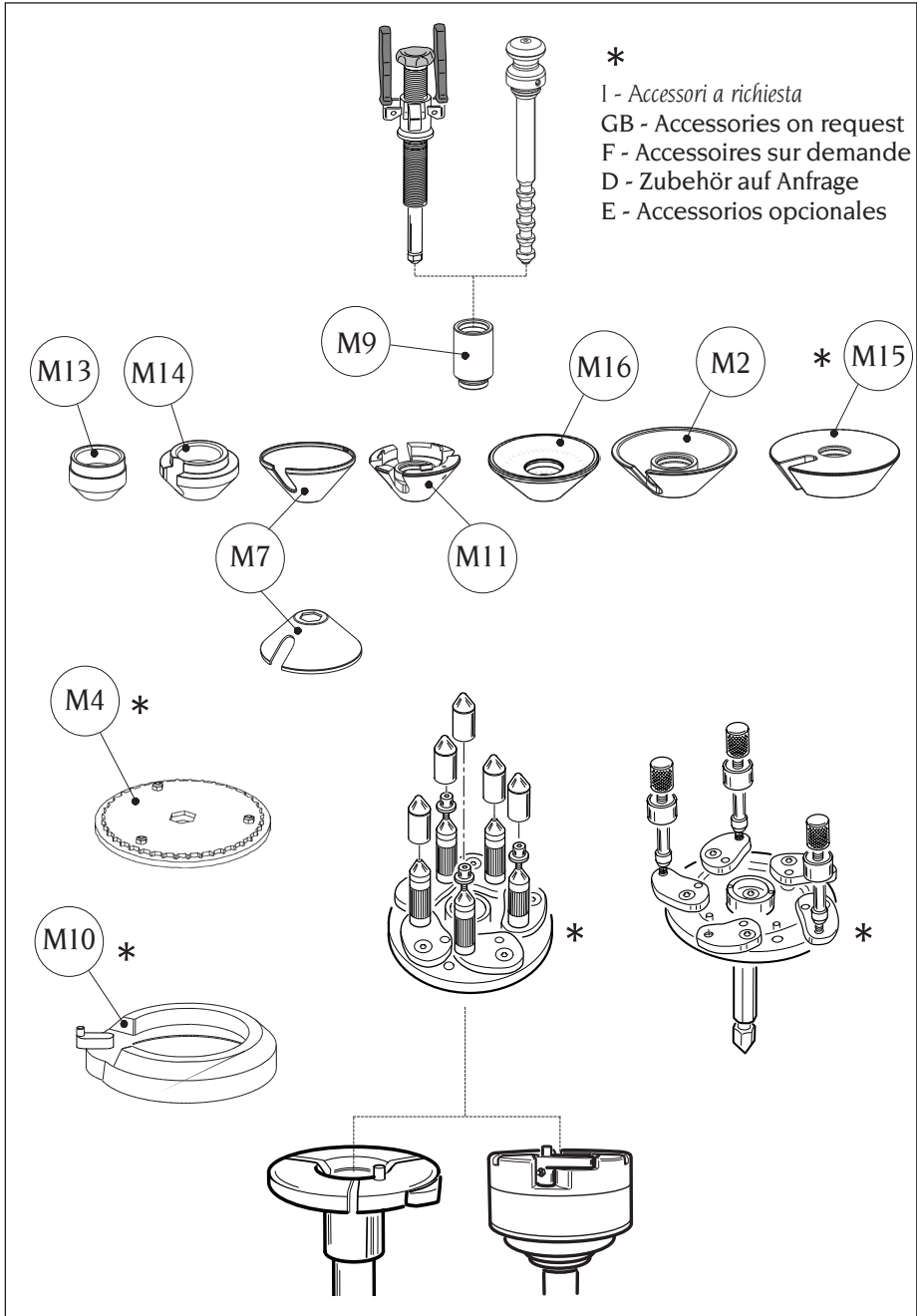


F

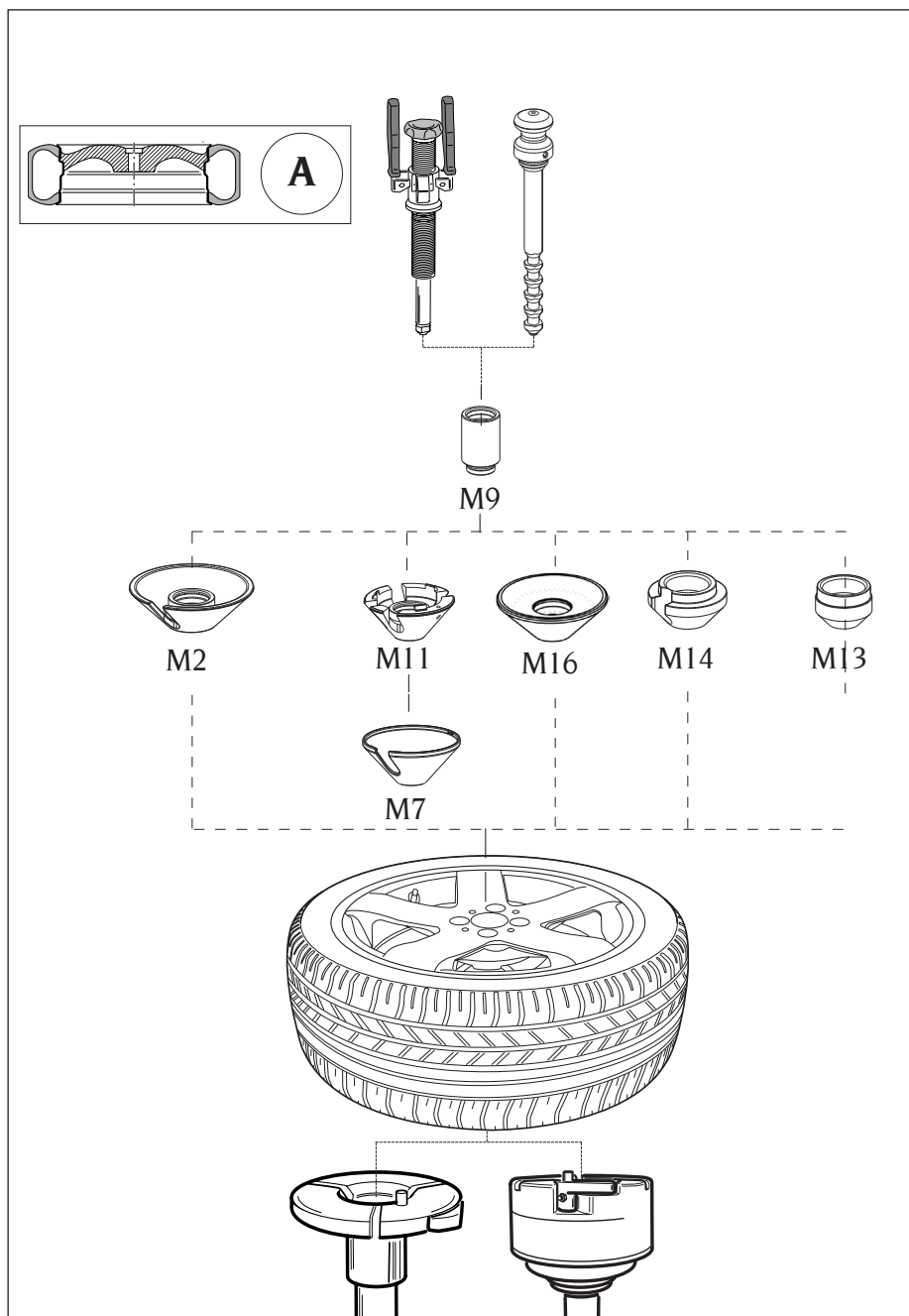
Cerchio con foro centrale

IT

ACCESSORI DI FISSAGGIO

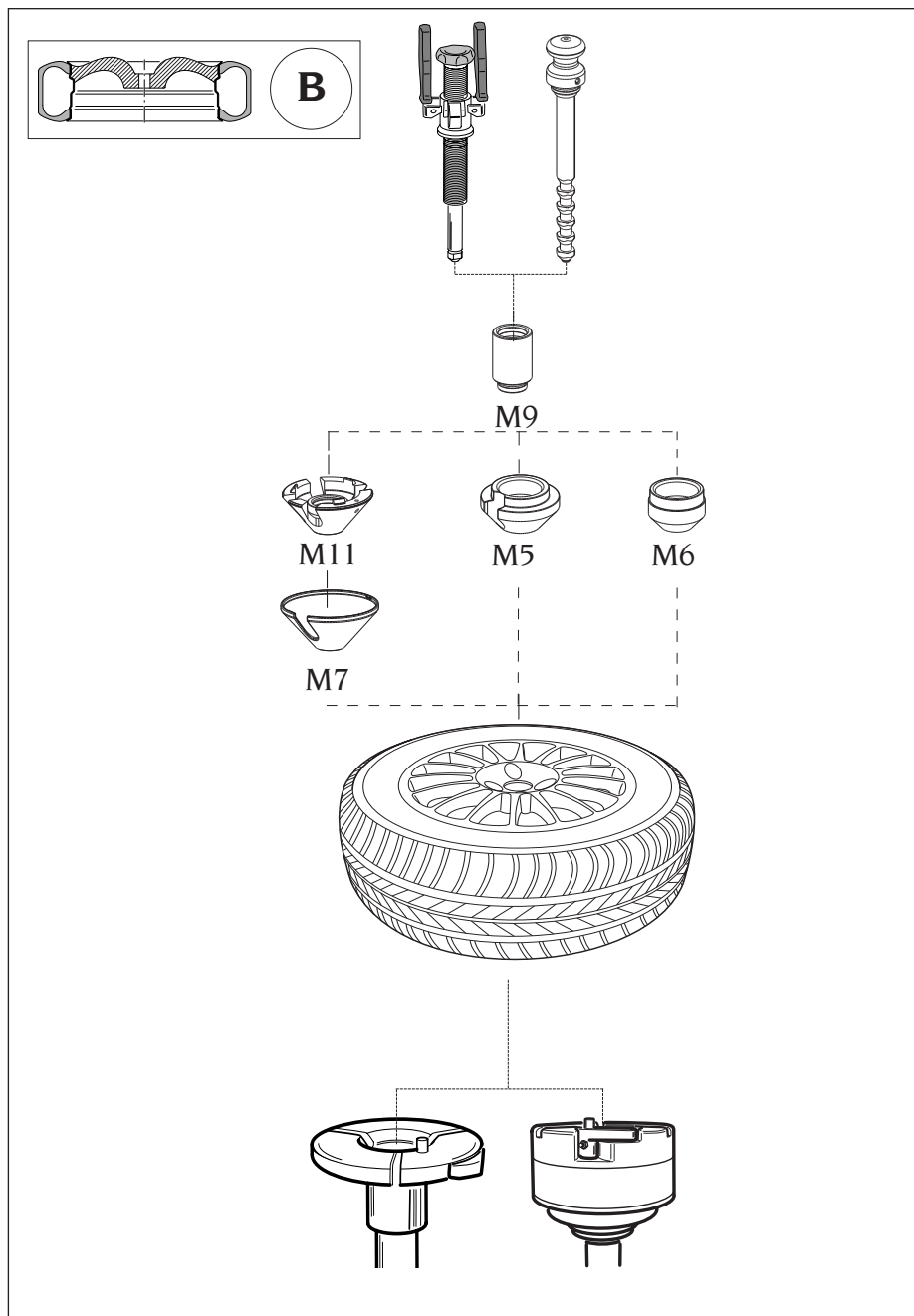


CERCHIO STANDARD

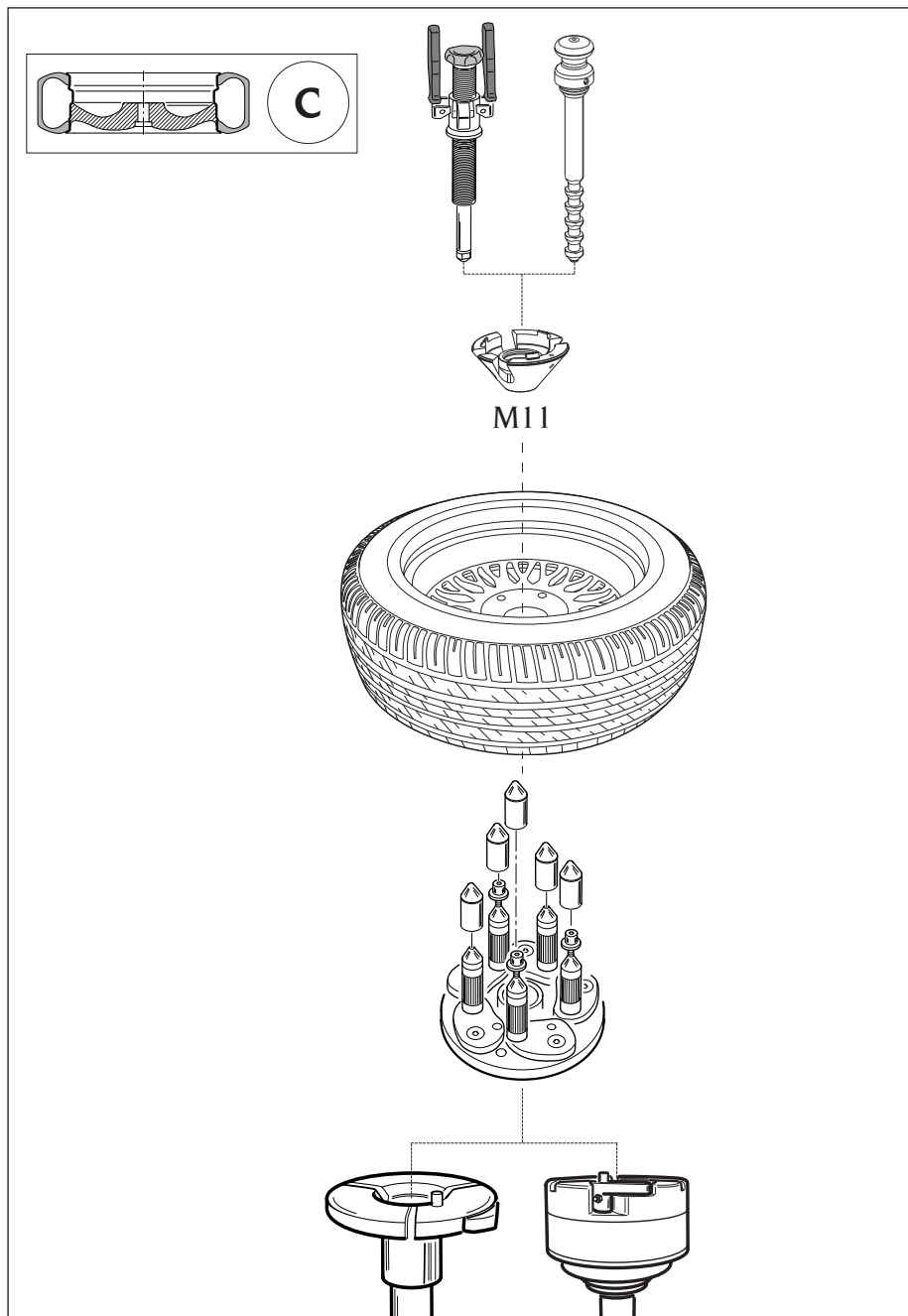


IT

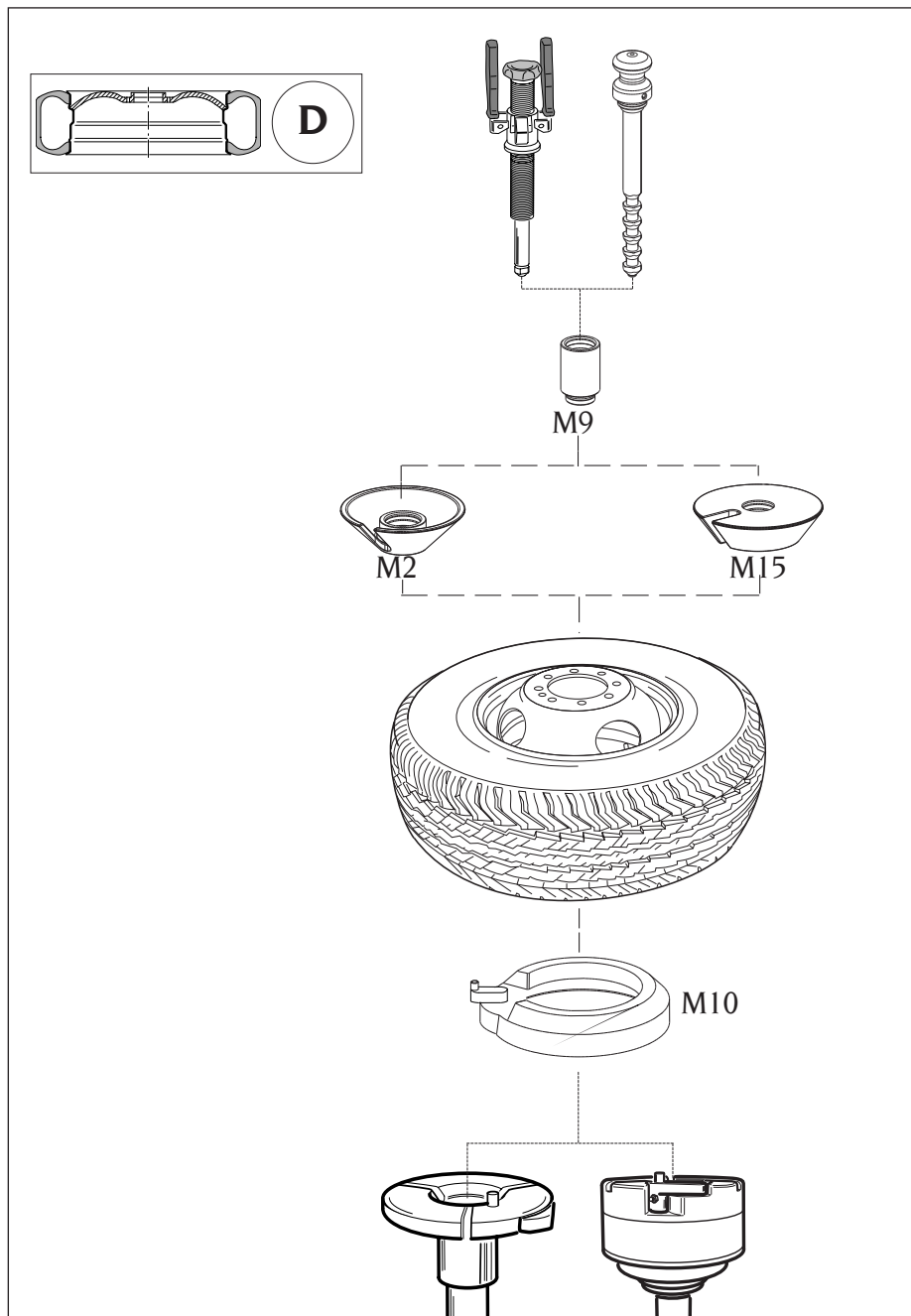
CERCHIO CON FORO INCASSATO



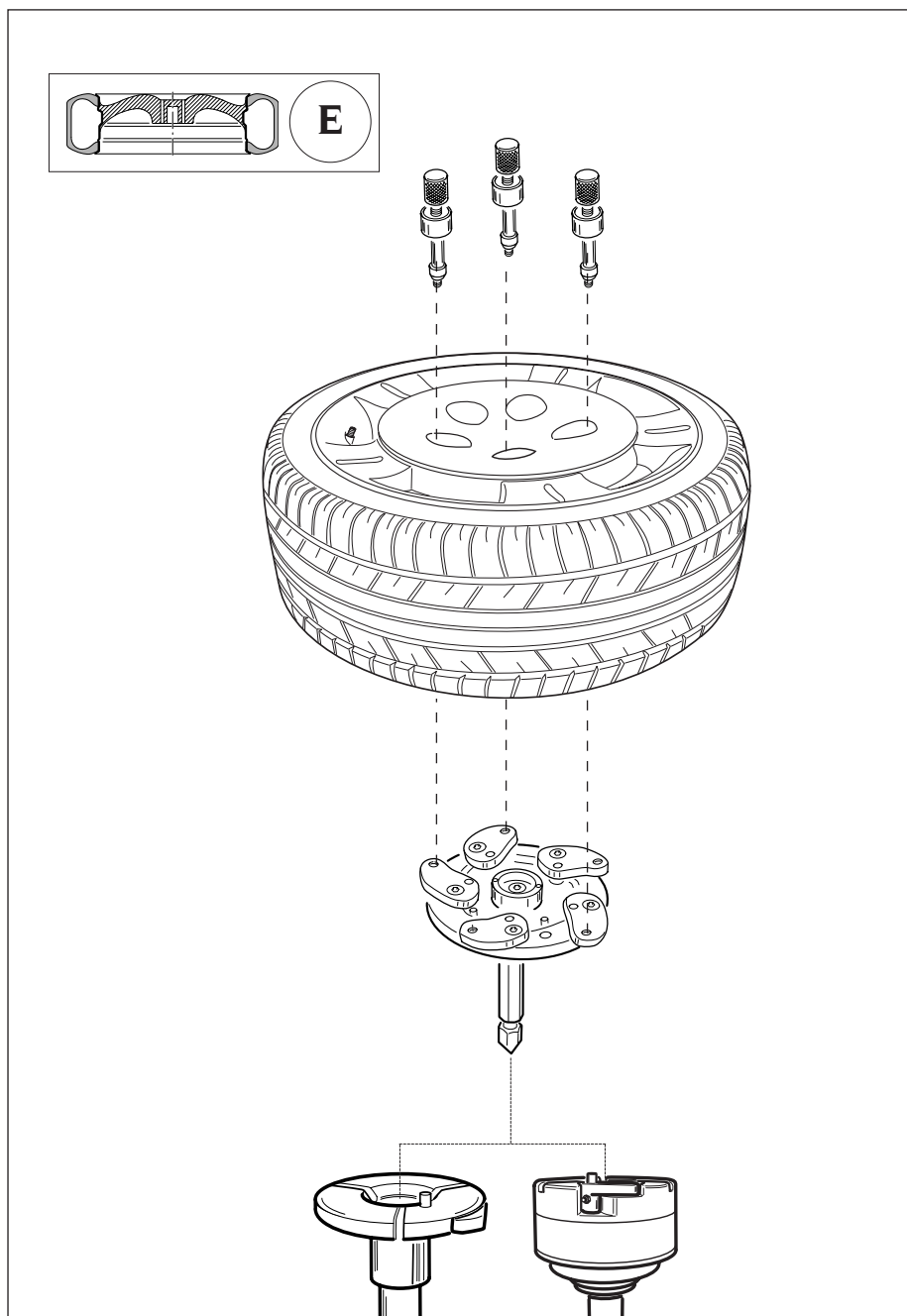
CERCHIO A CANALE ROVESCciato



CERCHIO PER FURGONE

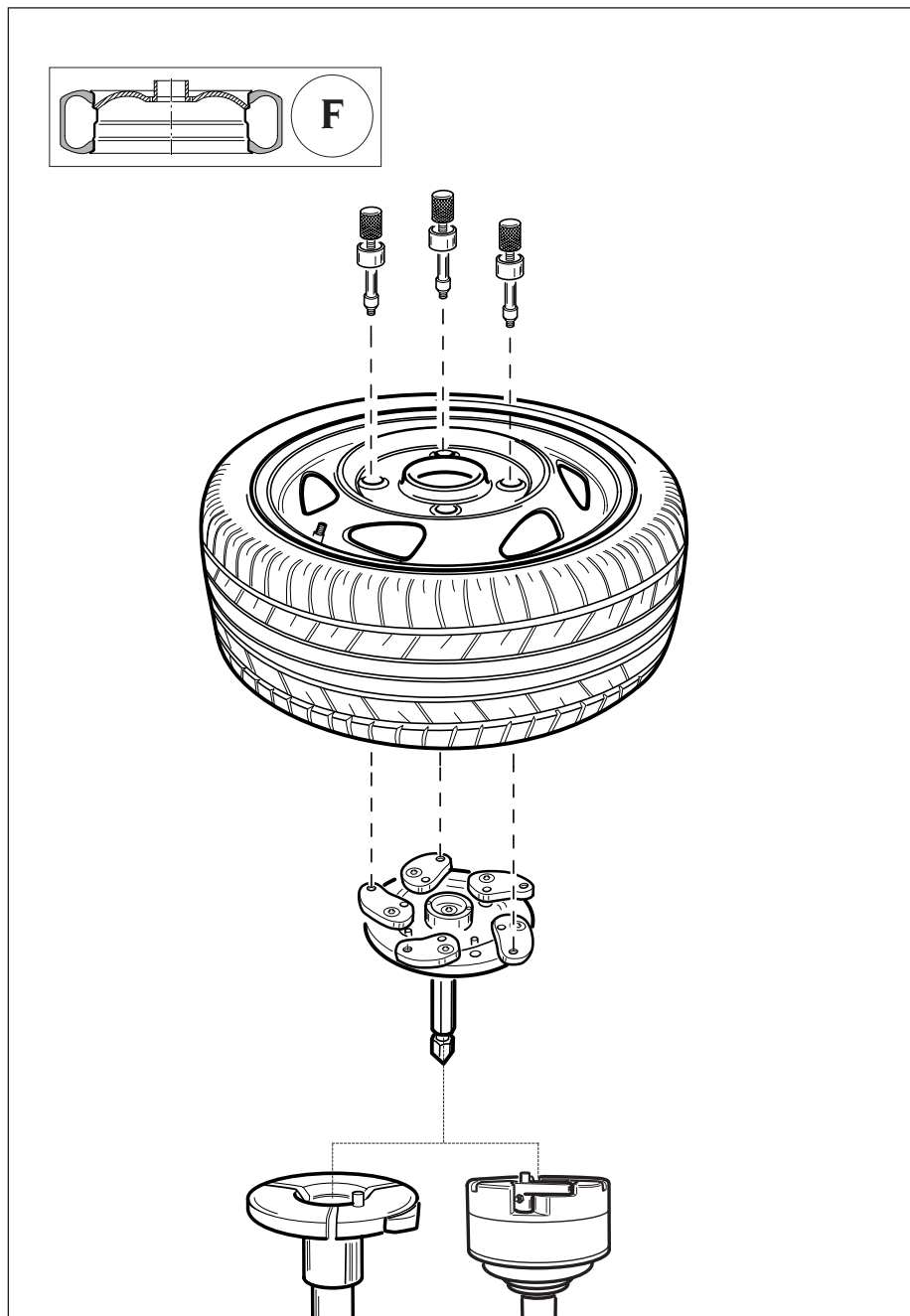


CERCHIO SENZA FORO CENTRALE



IT

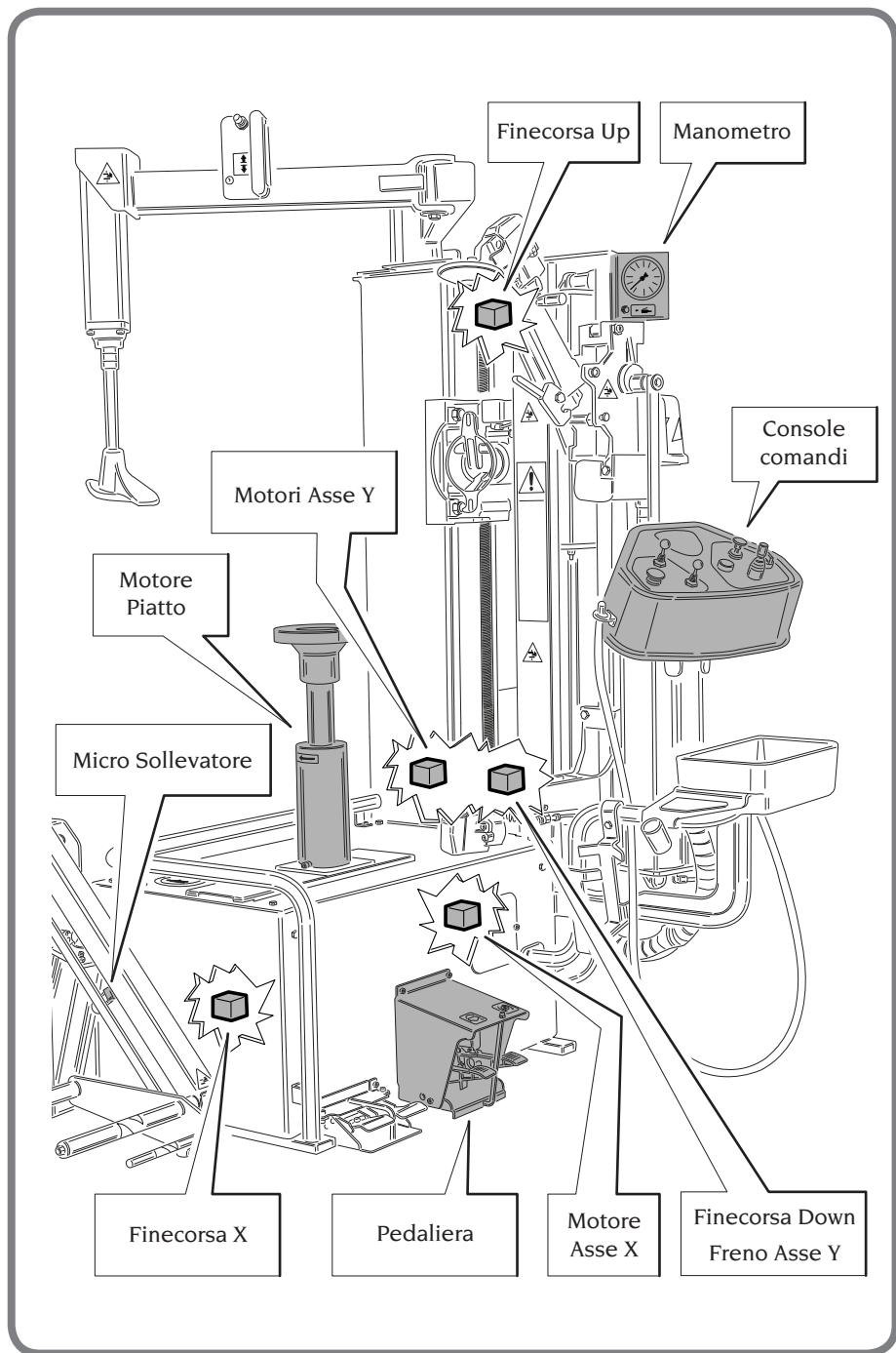
CERCHIO CON FORO CENTRALE

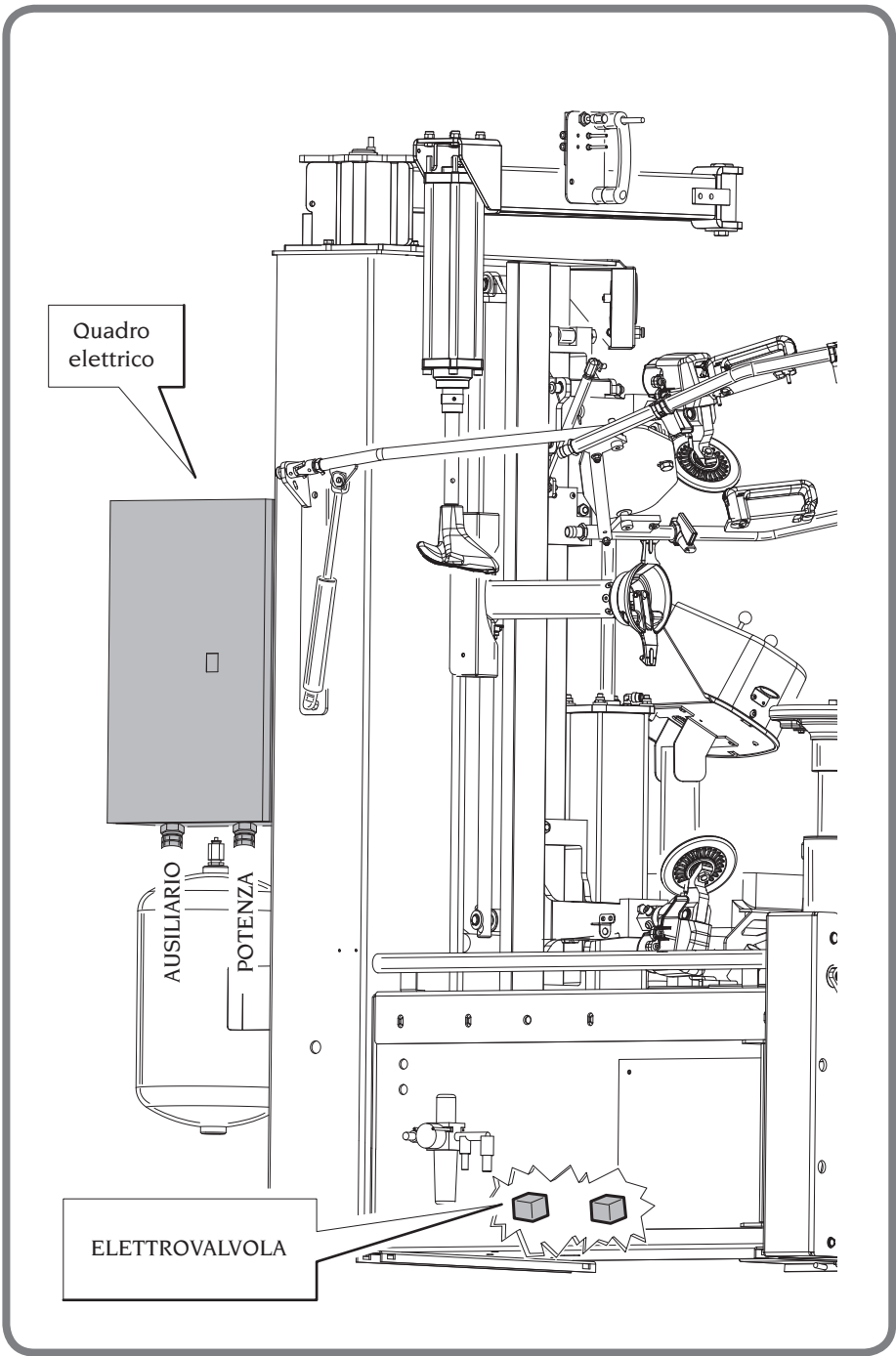


SCHEMA ELETTRICO

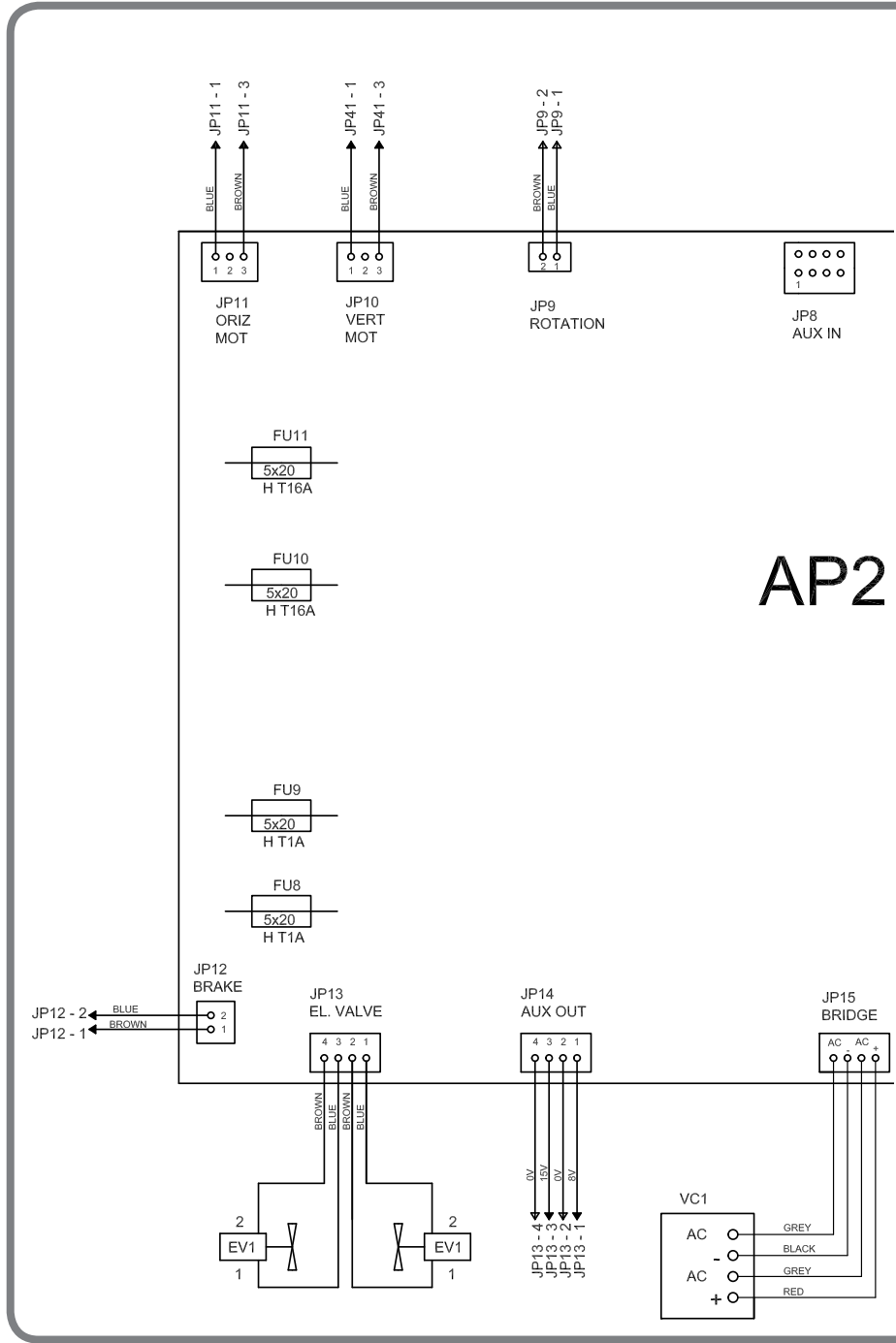
AP2	Scheda alimentatore e comandi
AP3	Scheda display
EV1	Elettrovalvola
FU1	T 5A (su trasformatore TC1)
FU2	Fusibile T 5A (su trasformatore TC1)
FU3	Fusibile T 10A (su trasformatore TC1)
FU4	Fusibile T 10A (su trasformatore TC1)
FU5	Fusibile T 25A (su trasformatore TC1)
FU6	Fusibile T 2A (su trasformatore TC1)
FU7	Fusibile T 2A (su trasformatore TC1)
FU8	Fusibile 5x20 H T 3,15A (su AP2)
FU9	Fusibile 5x20 H T 1A (su AP2)
FU10	Fusibile 5x20 H T 16A (su AP2)
FU11	Fusibile 5x20 H T 16A (su AP2)
HL1	Spia su interruttore
M1	Motore
M2	Motore c.c. traslazione verticale
M4	Attuatore lineare + encoder
QS1	Interruttore bipolare
SB4	Selettore smontaggio
SQ5	Microinterruttore I velocità (senso ORARIO)
SQ6	Microinterruttore II velocità (senso ORARIO)
SQ7	Microinterruttore I velocità (senso ANTIORARIO)
SQ10	Microinterruttore azzeramento traslaz. Orizzontale
SQ11	Microinterruttore fincorsa superiore trasl. Vert.
SQ12	Microinterruttore fincorsa inferiore trasl. Vert.
SQ18	Microinterruttori sollevatore
SQ19	Joystick testina utensile
TC1	Trasformatore di alimentazione
VC1	Ponte a diodi
XS1	Spina di alimentazione
XT1	Morsettiera
YA1	Freno motore c.c. traslazione verticale
Z2	Filtro antidisturbo motore traslazione verticale

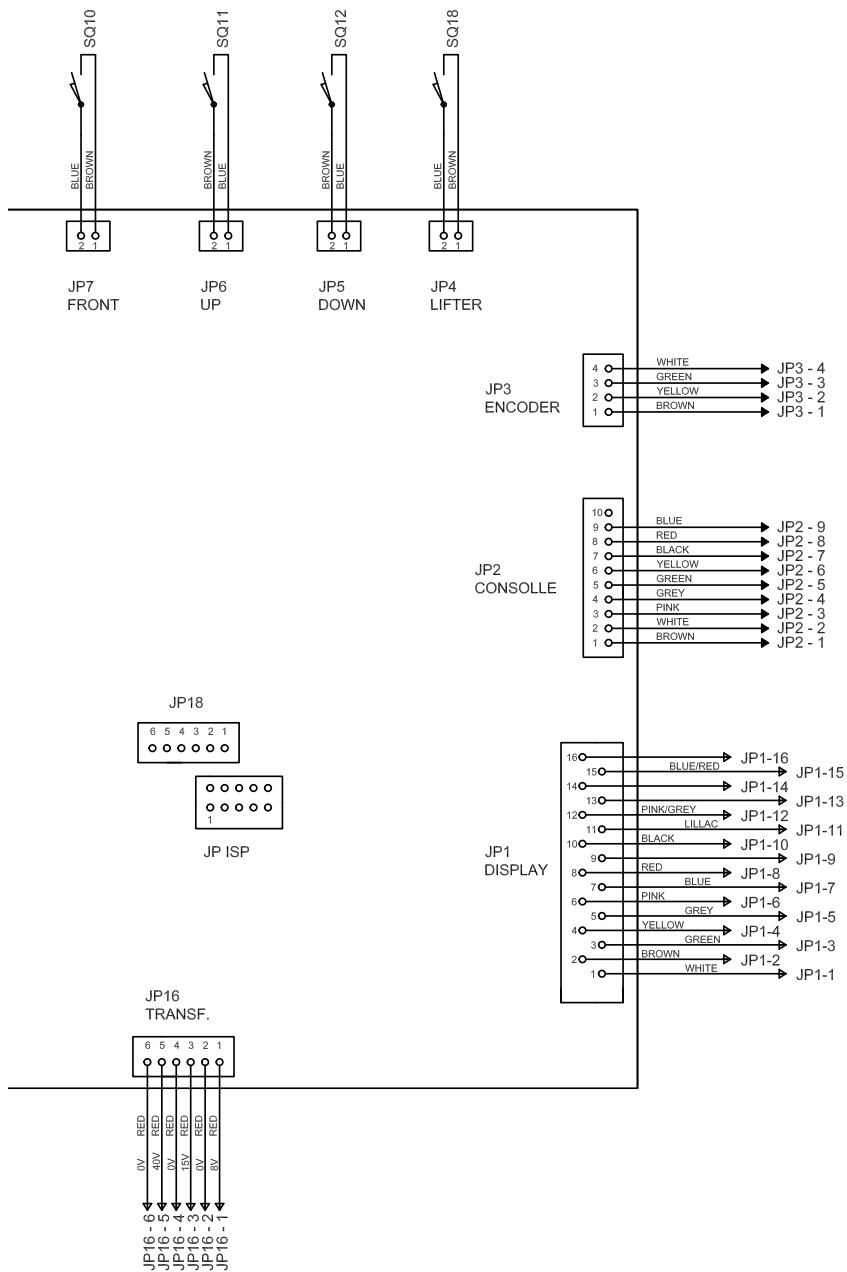
IT

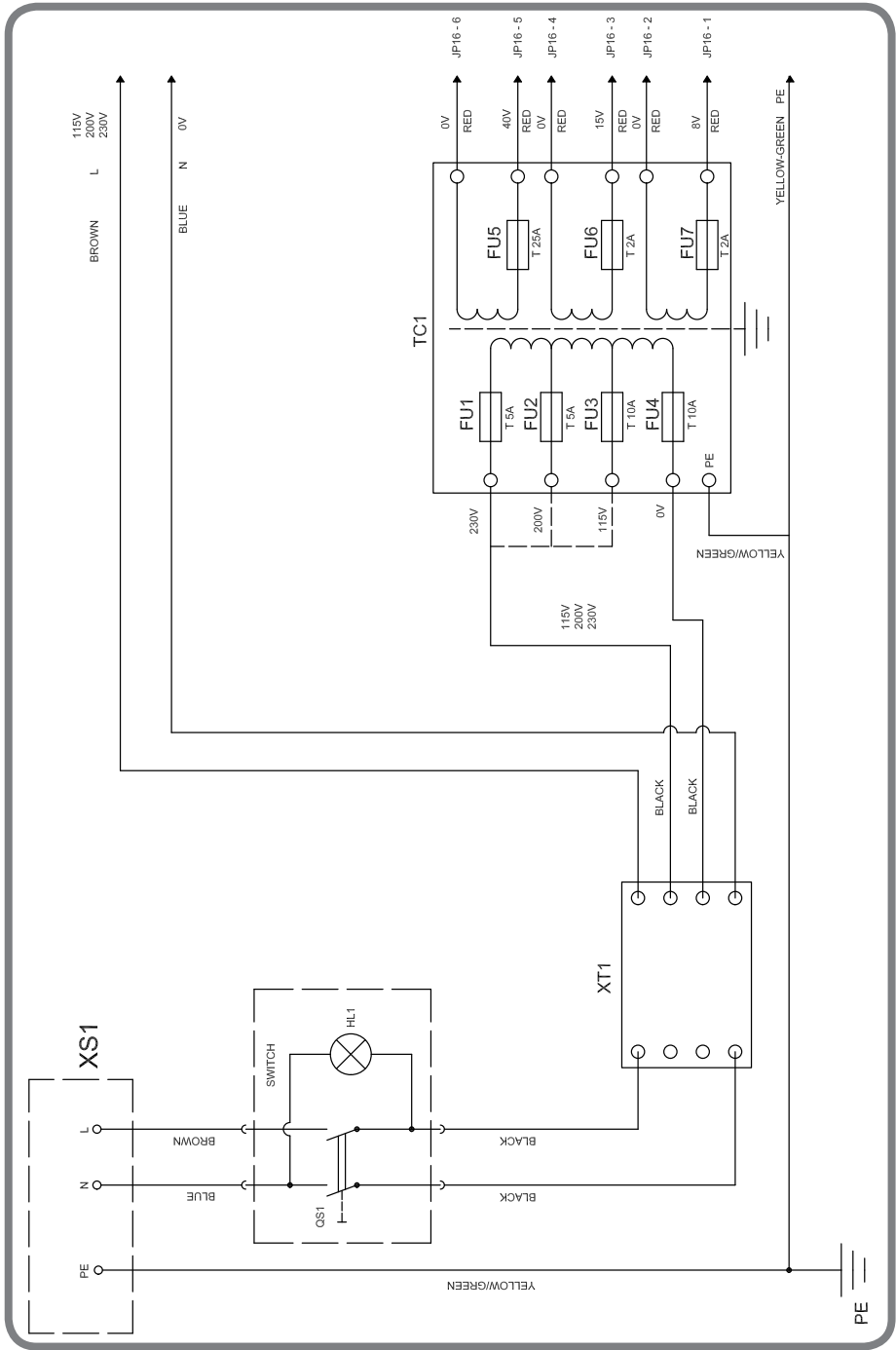




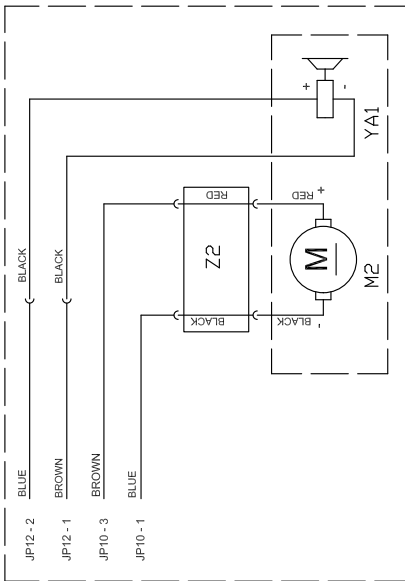
IT



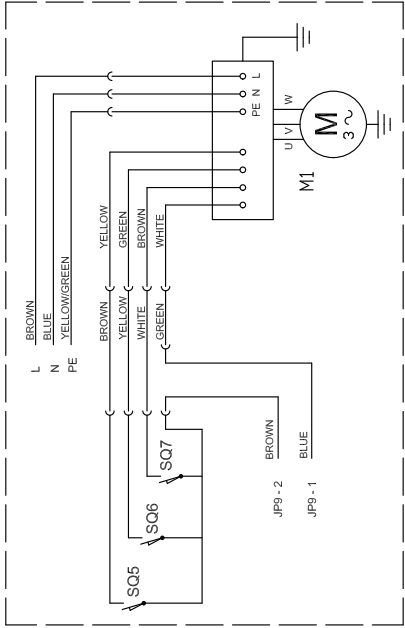




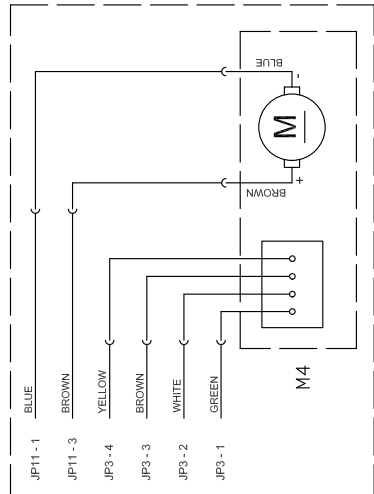
AXIS Y - VERTICAL MOVEMENT



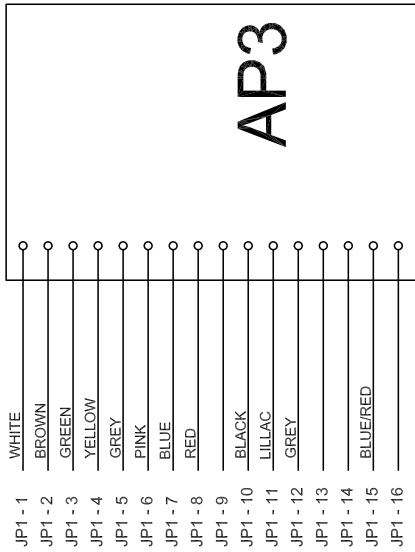
MOTOINVERTER



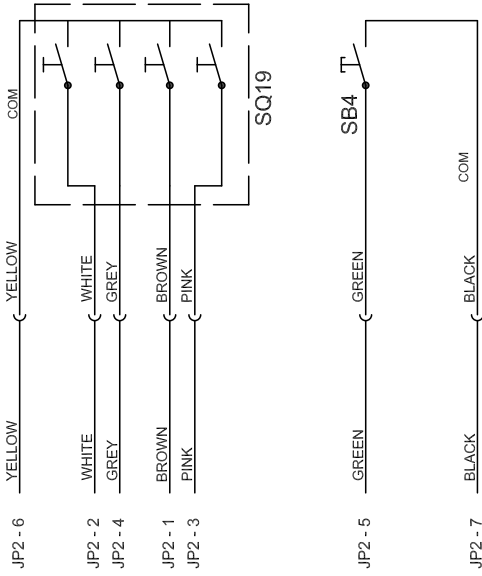
AXIS X - HORIZONTAL MOVEMENT



DISPALY



CONTROLS PANNEL



SCHEMA PNEUMATICO

Schema impianto pneumatico generale

Tavola N° 4-130081A

A - COMANDO PENETRAZIONE DISCO

- 12 Valvola 3/2 NC
- 13 Cilindro strangolo superiore
- 14 Cilindro strangolo inferiore
- 15 Filtro silenziatore
- 26 Regolatore di scarico

B - COMANDO STALLONATORE SUPERIORE

- 15 Filtro silenziatore
- 16 Valvola 5/3 NC
- 17 Cilindro stallonatore superiore

C - COMANDO STALLONATORE INFERIORE

- 15 Filtro silenziatore
- 16 Valvola 5/3 NC
- 18 Cilindro stallonatore inferiore

D - MOVIMENTO TESTINA UTENSILE

- 19 Valvola 3/2 NO
- 20 Valvola 3/2 NC
- 21 Cilindro movimento testina utensile

E - ROTAZIONE TESTINA UTENSILE

- 22 Valvola 5/2
- 23 Cilindro rotazione utensile

F - COMANDO MOVIMENTO ORIZZONTALE TESTINA

- 15 Filtro silenziatore
- 24 Elettrovalvola 5/3 NC
- 25 Cilindro movimento orizzontale testina

G - SOLLEVATORE (optional)

- 16 Valvola 5/3 NC
- 26 Cilindro sollevatore

H - PEDALIERA

- 6 Valvola 3/2 NC
- 7 Valvola 3/2 NC (solo versione "AUTOMATIC")
- 8 Valvola scarico rapido (solo versione "AUTOMATIC")
- 9 Cilindro autocentrante (solo versione "AUTOMATIC")

I - GONFIAGGIO

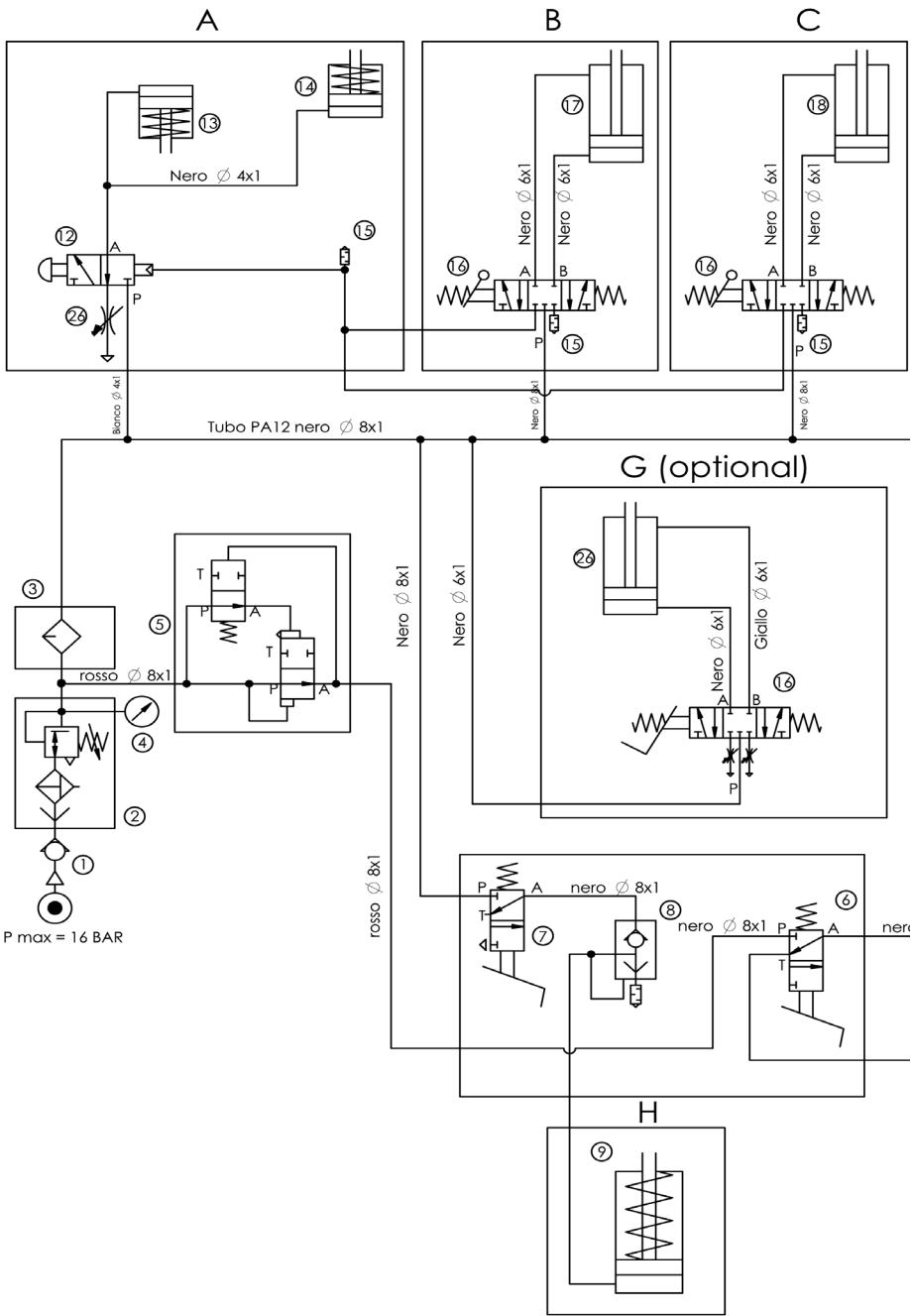
L - SGONFIAGGIO MANUALE

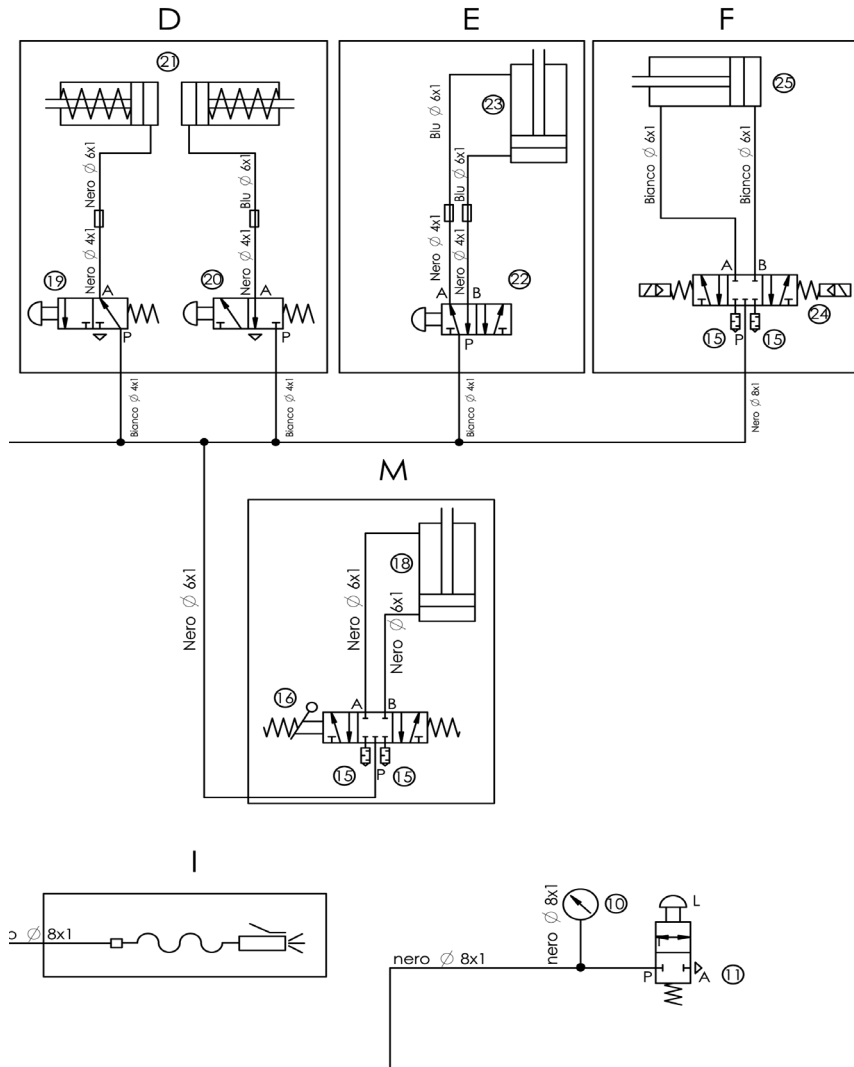
- 10 Manometro
- 11 Valvola sgonfiaggio manuale 2/2 NC

M - PREMITALLONE

- 15 Filtro silenziatore
- 16 Valvola 5/3 NC
- 17 Cilindro premitallone

IT





Copyrighted material. All rights reserved.
The included information may be changed without notice.

Thank you for selecting our tyre changer

CORGHI

Dear Customer

Thank you for purchasing a Corghi tyre changer.

This tyre changer was designed to provide safe and reliable service over the years, providing that it is used and stored according to the instructions provided in this manual.

Everyone who will use and/or perform maintenance on the tyre changer must read, understand and observe all the warnings and instructions provided in this manual, in addition to being properly trained.

This instruction manual must be considered an integral part of the tyre changer and kept together with it. However, no information contained in this manual and no device installed on the tyre changer can replace suitable training, correct operation and careful evaluation of procedures for working safely.

Always make sure that the tyre changer is in optimal operating conditions. If any malfunctions or probable situations of danger are observed, immediately stop the tyre changer and resolve the conditions before continuing. For any question related to the correct tyre changer use or maintenance, contact your local official Corghi dealer.

Yours sincerely,
Corghi SpA

USER INFORMATION

Name

User _____

Address

User _____

Model

number _____

Serial

number _____

Date of

purchase _____

Date of

installation _____

Service and

spare parts manager _____

Telephone

number _____

Sales

manager _____

Telephone

number _____



TRAINING CHECK

	Qualified	Rejected
<u>Safety measures</u>		
Warning and caution labels	<input type="checkbox"/>	<input type="checkbox"/>
High risk areas and other potential hazards	<input type="checkbox"/>	<input type="checkbox"/>
Operative safety procedures	<input type="checkbox"/>	<input type="checkbox"/>
<u>Maintenance and performance checks</u>		
Head mounting inspection	<input type="checkbox"/>	<input type="checkbox"/>
Adjustment and lubrication	<input type="checkbox"/>	<input type="checkbox"/>
Maintenance and instruction messages	<input type="checkbox"/>	<input type="checkbox"/>
<u>Clamping</u>		
Steel/alloy rims	<input type="checkbox"/>	<input type="checkbox"/>
Reverse rims	<input type="checkbox"/>	<input type="checkbox"/>
Closed rims	<input type="checkbox"/>	<input type="checkbox"/>
<u>Bead breaking</u>		
Standard wheels	<input type="checkbox"/>	<input type="checkbox"/>
Low profile wheels	<input type="checkbox"/>	<input type="checkbox"/>
<u>Demounting</u>		
Bead lubrication when removing the low profile tyres	<input type="checkbox"/>	<input type="checkbox"/>
Reverse rims	<input type="checkbox"/>	<input type="checkbox"/>
<u>Mounting</u>		
Standard wheels	<input type="checkbox"/>	<input type="checkbox"/>
Mounting of stiff, low profile tyres	<input type="checkbox"/>	<input type="checkbox"/>
Wheel with reverse rim	<input type="checkbox"/>	<input type="checkbox"/>
Bead lubrication for proper mounting	<input type="checkbox"/>	<input type="checkbox"/>
WDK procedure	<input type="checkbox"/>	<input type="checkbox"/>
<u>Accessories</u>		
Instructions for correct use of the accessories	<input type="checkbox"/>	<input type="checkbox"/>
Inflatron user instructions (optional)	<input type="checkbox"/>	<input type="checkbox"/>
<u>Inflating procedure</u>		
Safety measures	<input type="checkbox"/>	<input type="checkbox"/>
Lubrication and removal of the valve insert	<input type="checkbox"/>	<input type="checkbox"/>
Tubeless tyre inflation	<input type="checkbox"/>	<input type="checkbox"/>

Translation of original instructions

Index

1. INSTALLATION	96
1.1 INTRODUCTION	96
1.1.A. PURPOSE OF THE MANUAL	96
1.2 FOR YOUR SAFETY	96
1.2.A. GENERAL WARNINGS AND INSTRUCTIONS	97
1.2.B. LABEL POSITIONING	100
1.2.C. ELECTRICAL AND PNEUMATIC CONNECTIONS	105
1.2.D TECHNICAL DATA	106
1.2.E. AIR PRESSURE	107
1.3. ADDITIONAL RIM/TYRE INFORMATION	107
1.4. INTENDED MACHINE USE	107
1.5. PERSONNEL TRAINING	108
1.6. PRELIMINARY CHECKS	108
1.7. DURING USE.....	108
2. TRANSPORT, STORAGE AND HANDLING	109
2.1. UNPACKING.....	109
3. ASSEMBLY/HANDLING	110
3.1. HOISTING/HANDLING	111
3.2. INSTALLATION	112
4. INSTALLATION AREA.....	115
5. ARTIGLIO MASTER J DESCRIPTION	116
5.1. OPERATOR POSITION.....	116
5.2. OVERALL DIMENSIONS.....	117
5.3. EQUIPMENT COMPONENTS (MAIN WORKING OPERATING ELEMENTS OF THE MACHINE)	118
5.4. CONTROLS.....	120
5.4.A. ON/OFF SWITCH	120
5.4.B. CONTROL CONSOLE.....	120
5.4.C. PEDAL UNIT	121
5.4.D. WHEEL LIFTER PEDAL UNIT (OPTIONAL)	122
5.4.E. PRESSURE GAUGE WITH DEFLATION PUSH-BUTTON.....	123
5.5. OPTIONAL ACCESSORIES SUPPLIED ON REQUEST.....	123
6. BASIC PROCEDURES - USE	123
6.1. PRELIMINARY CHECKS	124
6.2. TURNING THE MACHINE ON	124
6.3. DECIDING FROM WHICH SIDE OF THE WHEEL THE TYRE MUST BE DEMOUNTED	125
6.4. WHEEL LOADING	126
6.5. CLAMPING THE WHEEL ON THE TURNTABLE	128

6.6. CONFIGURATION OF WHEEL DATA	130
6.7. TYRE DEFLATION	130
6.8. BEAD BREAKING	131
6.9. DEMOUNTING	134
6.10. MOUNTING	137
6.11. APPROVED UHP and RUN FLAT TYRE DEMOUNTING AND MOUNTING PROCEDURE	140
6.12. TYRE INFLATION	140
6.12.A. SAFETY REGULATIONS	140
6.12.B. TYRE INFLATION	142
6.12.C. SPECIAL PROCEDURE (TI VERSION)	143
6.13 UNCLAMPING THE WHEEL AND UNLOADING	146
6.13.A. WHEEL UNCLAMPING	146
6.13.B WHEEL UNLOADING	147
7. TROUBLESHOOTING	148
7.1 LIST OF DISPLAY SIGNALS	148
8. MAINTENANCE	149
Scheduled maintenance:	150
9. INFORMATION ABOUT DEMOLITION	152
10. ENVIRONMENTAL INFORMATION	152
11. INFORMATION AND WARNINGS ABOUT OIL	153
12. INFORMATION AND WARNINGS ABOUT TYRE LUBRICATING FLUID	154
13. RECOMMENDED FIRE EXTINGUISHING EQUIPMENT	154
14. GLOSSARY	155
TABLE FOR USING CENTRING AND CLAMPING ACCESSORIES ACCORDING TO RIM TYPE	158
WIRING DIAGRAM	167
PNEUMATIC DIAGRAM	175

1. INSTALLATION

1.1 INTRODUCTION

1.1.a. PURPOSE OF THE MANUAL

The purpose of this manual is to provide the instructions necessary for optimum operation, use and maintenance of your machine. If the machine is resold, provide this manual to the new owner. Furthermore, ask the new owner to fill out the ownership transfer module attached to the previous page in the manual and send it to Corghi, so that Corghi will be able to provide the customer with all necessary safety information. Alternatively, the new owner can inform Corghi by sending an email to service@corghi.com.

This manual assumes that the technicians have full understanding regarding the identification and maintenance of rims and tyres. They must also have thorough knowledge regarding the operation and safety features of the relative tools (such as the rack, lift or the jack) that are used, as well as the manual or electric tools required to perform the work safely.

The first section explains the basic information regarding the safe operation of the Master J tyre changer family. The following sections contain detailed information regarding the equipment, procedures and maintenance. Italics is used to refer to specific parts of this manual that offer additional information or clarifications.

These references must be read in order to obtain additional information about the instructions.

The owner of the tyre changer is the only person responsible for the observance of the safety procedures and the organisation of technical training. The tyre changer must only be used by qualified, specifically trained technicians. The owner or management is exclusively responsible for storing the documentation relative to qualified personnel.

The family of Master J tyre changers is designed for mounting, demounting and inflating tyres for light vehicles (automobiles, not trucks or motorcycles) with a maximum external diameter of 40 inches and a maximum width of 14 inches.

Additional copies of this manual and the documentation enclosed with the machine can be requested from Corghi, specifying the machine type and serial number.

WARNING: The design details are subject to change. Some illustrations may be slightly different than the machine in your possession.

1.2 FOR YOUR SAFETY

DESCRIPTION OF THE HAZARD

These symbols identify situations that could be harmful to the safety of personnel and/or cause damage to the equipment.



DANGER



DANGER Indicates an imminent situation of danger that, if not avoided, could lead to serious injury or death.



WARNING



WARNING: Indicates an potential situation of danger that, if not avoided, could lead to serious injury or death.



CAUTION



CAUTION: Indicates a potential situation of danger that, if not avoided, could cause a slight or mild injury.

WARNING

WARNING: Use without the safety hazard symbol indicates a potential situation of hazard that, if not avoided, could cause material damage.

1.2.a. GENERAL WARNINGS AND INSTRUCTIONS



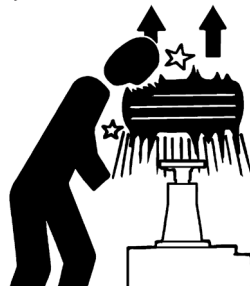
WARNING

Take care to avoid any injuries. Carefully read, understand and observe the warnings and instructions provided in this manual. This manual is an integral part of the product. Store it together with the machine in a safe place for future reference.

1. If the maintenance procedures described in this manual are not executed correctly, or if other instructions in the manual are not observed, accidents could occur. This manual makes continuous reference to the possibility that accidents can occur. Any accident could cause serious or fatal injuries to the operator or people nearby, or cause material damage.

EN

2. Tyres that are excessively inflated could explode, causing the dispersion of debris in the air, which can cause accidents.
3. Tyres and rims that do not have the same diameter do not correspond. Never attempt to mount or inflate tyres and rims that do not correspond. For example, never mount a 16.5" tyre on a 16" rim, or vice versa. It is very dangerous. Tyres and rims that do not correspond could explode, causing accidents.
4. Never exceed the inflation pressure for the tyre indicated by the manufacturer on the side of the tyre itself. Carefully check that the air hose is well inserted in the valve.
5. Never bring your head or other body parts close to a tyre during inflation or bead insertion operations. This machine is not a safety device against the possible explosion risk of tyres, air chambers or rims.
6. Maintain a suitable distance from the tyre changer while inflating. Do not approach it.



DANGER

A bursting tyre can cause projections of its parts in surrounding areas with a force sufficient to cause serious injury or death.

Do not mount a tyre if its dimensions (indicated on the side) do not correspond exactly with the rim dimensions (printed inside the rim) or if the rim or the tyre are defective or damaged.

Never exceed the pressure recommended by the tyre manufacturer.

The tyre changer is not a safety device and does not prevent tyres and rims from exploding. Keep other people at a distance.

7. Risk of crushing Presence of moving parts. Contact with moving parts could result in an accident.

The machine may only be used by one operator at a time.

- Keep other people away from the tyre changer.
- Keep your hands and fingers away from the rim edge during the de-mounting and mounting process.
- Keep your hands and fingers away from the head during operation.
- Keep your hands and other body parts away from moving parts.
- Do not use tools other than those supplied with the tyre changer.
- Use lubricant that is specific for tyres in order to prevent tyre seizure.
- Pay attention while handling the rim and tyre and while using the lever

8. Hazard of electric shock.

- Do not clean the electric parts with water or high pressure air jets.
- Do not operate the machine with a damaged power cord.
- If an extension is necessary, use a cable with nominal features equal to or greater than those for the machine. Cables with nominal features that are lower to those of the machine could overheat and cause a fire.
- **Make sure that the cable is positioned so that no one will trip over it and it cannot be pulled.**

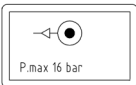

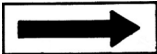











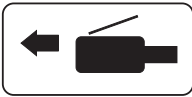









9. Hazard of eye injuries. During the bead insertion and inflation phase, debris, dust and fluids could be projected into the air. Remove any debris present in the tread of the tyre and on the tyre surface. Wear protective goggles with OSHA, CE approval or other certified devices during all work phases.
10. Always carefully inspect the machine before using it. Missing, damaged or worn equipment (including the hazard labels) must be repaired or replaced before start-up.
11. Never leave nuts, bolts, tools or other materials on the machine. They could remain trapped in moving parts and cause malfunctions or be projected out of the machine.
12. DO NOT install or inflate tyres that are cut, damaged, decayed or worn. DO NOT install tyres on damaged, bent, rusted, worn or deformed rims.
13. If the tyre is damaged during the mounting phase, do not try to complete the mounting operation. Remove it and take it away from the service area, marking it as damaged.
14. Inflate the tyres slowly, in steps, while checking the pressure, the tyre, the rim and the bead. NEVER exceed the pressure limits indicated by the manufacturer.
15. The internal parts in this machine could create contacts or sparks if exposed to flammable vapours (petrol, paint thinner, solvents, etc.). Do not install the machine in a narrow area or below floor level.
16. Do not operate the machine while under the influence of alcohol, medicine or drugs. If you are taking prescription or non-prescription medicine, contact a physician to understand the side effects that the medicine could have on the ability to operate the machine safely.
17. Always use OSHA, CE approved and authorised personal protective equipment (PPE) or equipment with equivalent certification while operating the machine. Consult your supervisor for additional instructions.
18. Do not wear jewellery, watches, loose clothing, ties and tie back long hair before using the machine.
19. Wear protective, non-slip footwear while using the tyre changer.
20. While positioning, lifting or removing wheels from the tyre changer, wear a suitable back support and use a correct lifting technique.
21. Only suitably trained personnel can use, service and repair the machine. Repairs may only be performed by qualified personnel. Corghi technical personnel are the most qualified individuals. Employers must determine if an employee is qualified to carry out any machine repair safely if the operator has attempted to make the repair.
22. The operator must pay close attention to the warnings on the equipment labels before starting the machine.
23. Clamp the rim on the wheel support plate during inflation.



EN

1.2.b. LABEL POSITIONING

No.	Code	Label	Description
1	446429		LABEL, INPUT PRESSURE MAX. 16 BAR
2	446429		LABEL, ATTENTION TANK PRESSURISED
3	418135		LABEL, ROTATION DIRECTION
4	425211		LABEL, HAZARD OF ELECTRIC SHOCK
5			LABEL, MODEL SERIAL NUMBER
6	4-105844		INVERTER MOTOR
7	461929		CORGHI
8	4-118327		ARTIGLIO MASTER JOLLY
	4-130022		ARTIGLIO MASTER J
9	446598		ELECTRIC DISCONNECTION
10	4-104346		LIFTER UP-DOWN PED. (OPTIONAL)
11	461932		TURNTABLE ROTATION

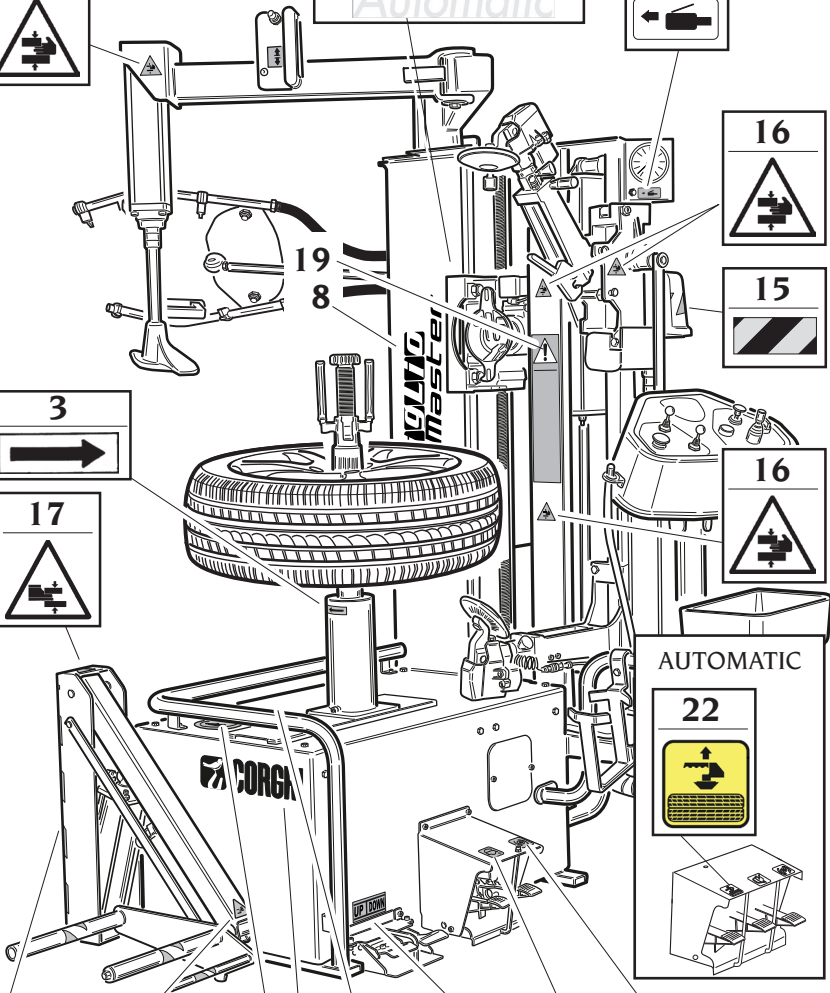
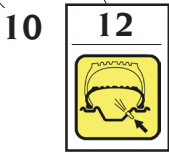
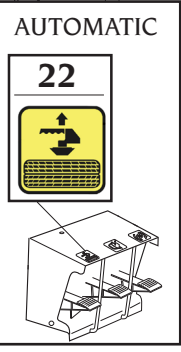
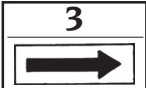
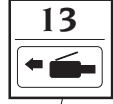
No.	Code	Label	Description
12	461933		INFLATION PED.
13	446436		DEFLATION PRESSURE GAUGE
14	461936		PROHIBITION OF TWO OPERATORS WORKING SIMULTANEOUSLY
15	346855		ADHESIVE SAFETY STRIP Y/B 50X130
16	462081		RISK OF CRUSHING
17	461930		RISK OF CRUSHING
18	462080		HEARING PROTECTION PLATE
19	461931		INFLATION WARNING PLATE
	462778		USA HAZARD PLATE
20	4-115872		WDK APPROVAL
21	4-119913		LABEL, "AUTOMATIC" (ONLY FOR AUTOMATIC VERSION)
22	461934		DECAL, WHEEL LOCKIN/UNLOCKING PEDAL

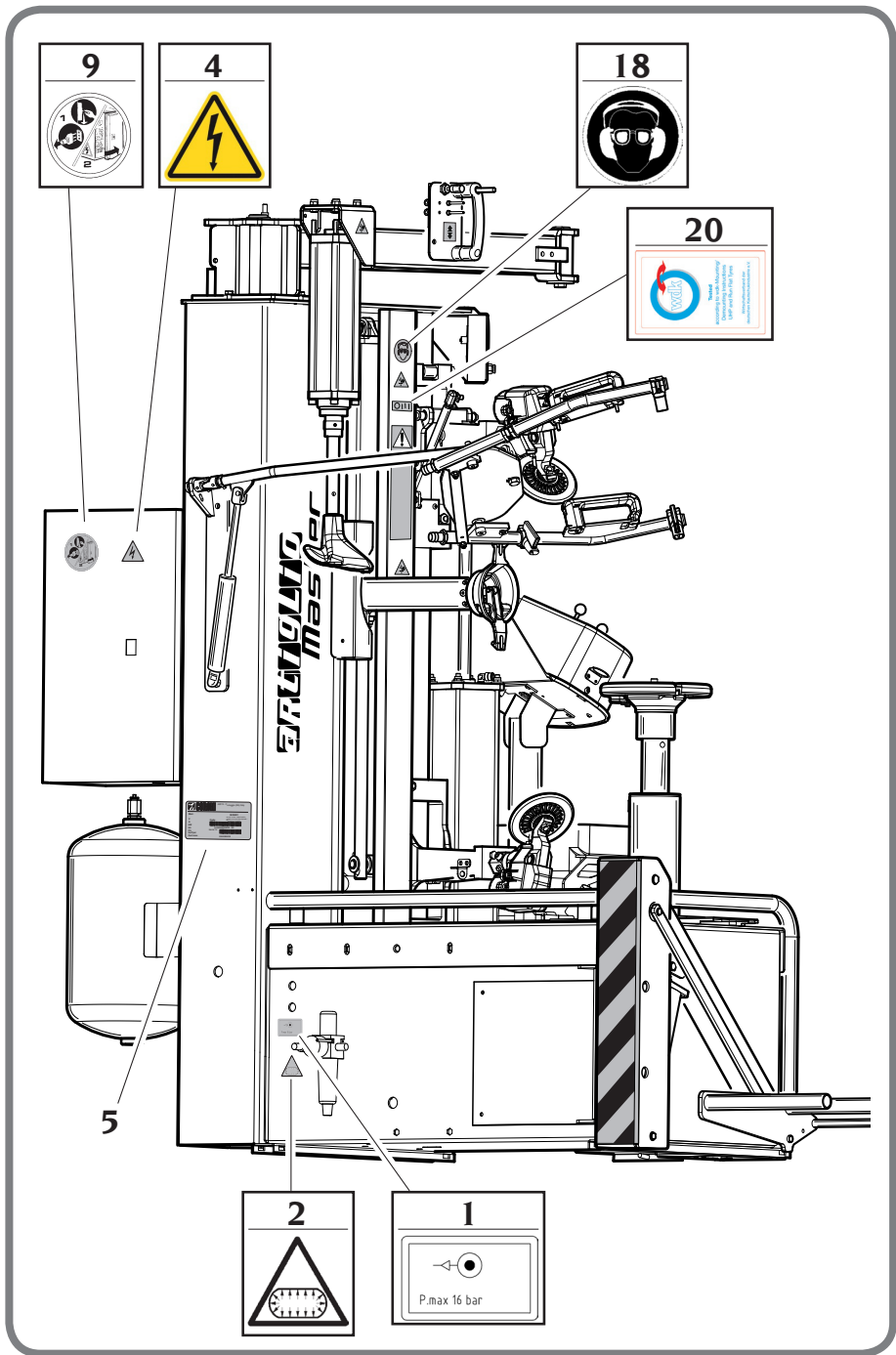
EN

ONLY AUTOMATIC VERSION



21
Automatic





EN

DANGER WARNING DECALS



code 462081 Risk of crushing



part n. 461930 Risk of crushing



part n. 461936. Never stand behind the machine.
Only one operator may operate and use the machine



part n. 446442. Danger - pressurised container



part n. 425211A. Risk of electrocution



part n. 425083. Earth connection terminal

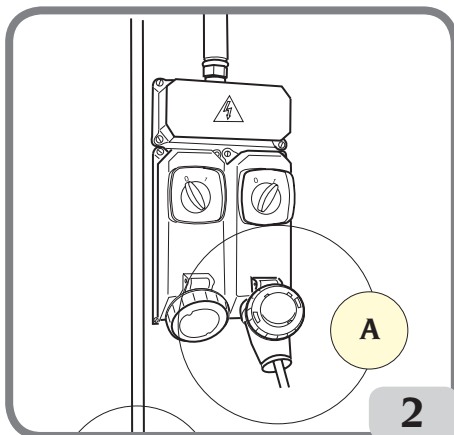
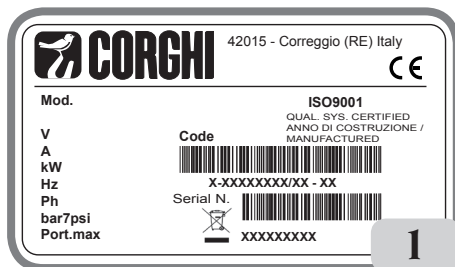
1.2.c. ELECTRICAL AND PNEUMATIC CONNECTIONS

The electric hook-up used must be suitably sized:

- for the electric power absorbed by the machine, indicated on its data plate (Fig. 1);
- the distance between the machine and the power supply hook-up point, so that voltage drops under full load do not exceed 4% (10% during start-up) compared with the rated voltage specified on the data plate.

- The operator must:

- fit a power plug on the power supply lead in compliance with the relevant safety standards;
- connect the machine to its own electrical connection - A, Fig. 2 - and fit a differential safety circuit-breaker with 30 mA residual current;
- install protection fuses on the power line that are suitably sized in accordance with the indications provided on the machine data plate (Fig. 1);
- connect the machine to an industrial socket; the machine must not be connected to domestic sockets.



WARNING

An effective grounding connection is essential for correct operation of the machine.

EN

Make sure that the available pressure and performance of the compressed air system are compatible with what is necessary for correct machine operation - see the section "Technical data". For correct machine operation, the compressed air supply line must provide a pressure range from no less than 8.5 bar to no more than 16 bar and guarantee an air flow rate greater than the average consumption of the machine, which is equal to 140 NI/min (see technical data).

WARNING

For correct equipment operation, the air produced must be suitably treated (not above 5/4/4 according to ISO 8573-1).

1.2.d TECHNICAL DATA

- **Type of tyre** CONVENTIONAL–LOWPROFILE-
RUN FLAT - BALLOON - BSR
- **Wheel size range:**
 - rim diameter from 12" to 26"
 - maximum tyre diameter 1100 mm (40")
 - maximum tyre width 360 mm (14")
- **Turntable: ¹**
 - automatic positioning in relation to tools
 - resting side flanged
 - centring on cone
 - clamping manual (automatic for "AUTOMATIC" version)
 - drive system 2-speed motor-inverter
- **Bead breaker:**
 - bead breaking force 7600N
- **Power supply:**
 - operating pressure: 8 -10 bar
 - minimum air flow rate: 140 NI/min
- **Drive systems**

Model	Motor Rating	kW	Rotation speed rpm	Torque Nm	Weight of electric/electronic part kg
190Hz	230V/1ph 50/60Hz MI	0.98	7 - 18	1100	10.2
190Hz	110V/1ph 50/60Hz MI	0.98	7 - 18	1100	10.2

- **Lifter:**
 - max capacity 85 kg
- **Weight** 450 kg(T.I. version 465 kg)
- **Noise level:**
 - A-weighted sound pressure level (LpA) at the working position < 70 dB (A)

The noise levels indicated correspond to emission levels and do not necessarily represent safe operating levels. Although there is a relationship between emission levels and exposure levels, this cannot be used reliably to establish whether or not further precautions are necessary. The factors which determine the level of exposure to which the operator is subject to include the duration of the exposure, the characteristics of the workplace, other sources of noise, etc. The permitted exposure levels may also vary according to the country. However, this information will enable machine users to make a more accurate assessment of hazard and risks.

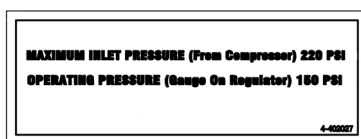
1.2.e. AIR PRESSURE

The machine is equipped with an internal pressure limiting valve to minimize the risk of overinflating the tyre.

	<p style="text-align: center;"> DANGER</p> <ul style="list-style-type: none">• RISK OF EXPLOSION• Do not exceed the pressure recommended by the tyre manufacturer. Always match the tyre and rim dimensions.• Take care to avoid any injuries.
---	---

1. Never exceed the following pressure limits:

- The supply circuit pressure (from the compressor) is **220 psi (15 bar)**.
- The operating pressure (indicated on the regulator) is **150 psi (10 bar)**.
- The tyre inflation pressure (displayed on the pressure gauge) must never exceed the pressure indicated by the manufacturer on the sidewall of the tyre itself.



2. Activate the air inflation jets only when inserting the bead.
3. Discharge the air pressure system before disconnecting the power supply or other pneumatic components. The air is stored in a tank for operating the inflation jets.
4. Activate the air inflation jets only if the rim is correctly clamped on the tyre changer (if required) and the tyre is completely mounted.

1.3. ADDITIONAL RIM/TYRE INFORMATION

<p style="text-align: center;">WARNING</p> <p>Wheels equipped with pressure sensors and special rims or tyres could require particular work procedures. Consult the service manuals from the manufacturer of the wheels and tyres.</p>	EN
--	-----------

1.4. INTENDED MACHINE USE

This machine must only be used to demount and mount vehicle tyres from/on the rims, using the provided tools. Any other use is considered inappropriate and may cause accidents. The machine is not designed for working with motorcycle wheels.

1.5. PERSONNEL TRAINING

1. Employers are responsible for providing a training program for all employees who work on the wheels concerning the hazards deriving from maintenance and the safety procedures to be observed. Service and maintenance refers to mounting and demounting wheels and all the correlated activities, such as inflation, deflation, installation, removal and handling.
 - Employers are required to make sure that operators do not work on the wheels unless they have received suitable training regarding the correct maintenance procedures for the type of wheel being serviced and the operative safety procedures.
 - Information to be used for the training program includes, as a minimum, the information contained in this manual.
2. Employers are required to make sure that every employee demonstrates and maintains the ability to work on the wheels safely, including the performance of the following activities:
 - Tyre demounting (including deflating).
 - Inspection and identification of the components of the wheel with a rim.
 - Tyre mounting.
 - Use of restraint devices, cages, barriers or other systems.
 - Handling wheels with rims.
 - Tyre inflation.
 - Move away from the tyre changer while inflating the tyre and do not lean forward when inspecting the wheel during inflation.
 - Wheel installation and removal.
3. Employers must evaluate the ability of their employees to carry out these tasks and work on the wheels in absolutely safety and must provide additional training as required to make sure that all employees maintain their skills.

1.6. PRELIMINARY CHECKS

Before starting to work, carefully check that all machine components, particularly rubber or plastic parts, are in place, in good condition and operate correctly. If damage or excessive wear is found during the inspection phase, replace or repair the component immediately regardless of the amount of damage or wear.

1.7. DURING USE

If strange or unusual noises are heard, if a component or system is not operating correctly or if you observe anything unusual, immediately stop using the machine.

- Identify the cause and implement all the necessary corrective measures.
- Contact your supervisor if necessary.

Make sure that all other people are positioned at least 6 metres (20 feet) from the machine. To stop the machine under emergency conditions:

- disconnect the power supply plug;
- interrupt the compressed air supply by disconnecting the supply pipe.

2. TRANSPORT, STORAGE AND HANDLING

Conditions for transporting the machine

The tyre changer must be transported in its original packaging and stowed in the position shown on the packaging itself.

- Packaging dimensions:

- width 1240 mm
- depth 1500 mm
- height 1840 mm

- Weight of wooden crate:

- Standard version 520 kg
- TI version 535 kg

Machine storage and shipping specifications

Temperature: -25° - +55°C.

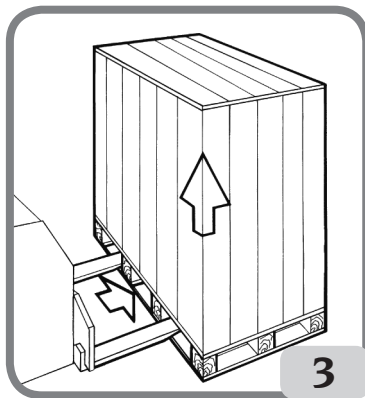
WARNING

Do not stack other goods on top of the packaging or damage may result.

Handling

To move the packing, insert the tines of a fork-lift truck into the slots on the base of the packing itself (pallet) (Fig.3).

Before moving the machine, refer to the HOISTING/HANDLING section.



WARNING

Keep the original packing in good conditions to be used if the equipment has to be shipped in the future.

EN

2.1. UNPACKING

Remove the upper part of the packaging and make sure the machine has not been damaged during transport.

3. ASSEMBLY/HANDLING



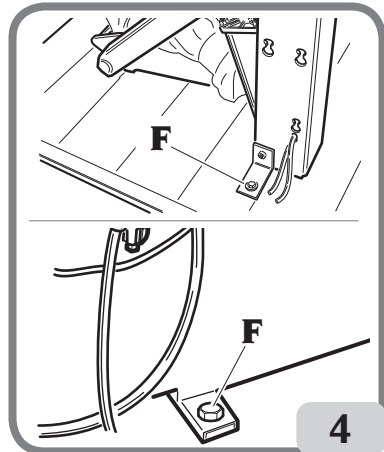
WARNING

Pay careful attention when unpacking, assembling, handling and installing the machine as described below. Failure to observe these instructions could damage the machine and compromise operator safety.

WARNING

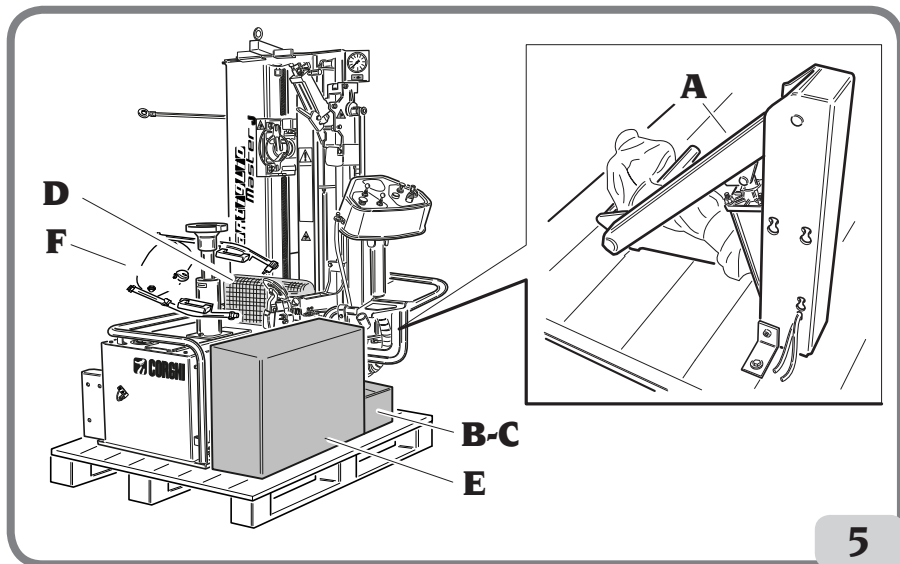
Before removing the machine from the pallet, make sure the items shown below have been removed.

- Remove the upper part of the cardboard packaging and make sure the machine has not been damaged during transport. Identify the fixing points (**Fig.4 - "F"**) on the pallet



- In the packaging, the machine consists of 8 main parts (**Fig.5**):

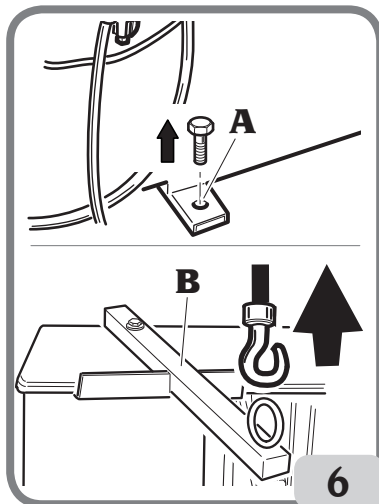
- A) Wheel lifter (optional) removing the brackets
- B) Included equipment
- C) Filter
- D) Cover unit packaging
- E) Bead pressing tool
- F) T.I. unit (optional)



5

3.1. HOISTING/HANDLING

To lift the machine from the pallet, remove the screws from the fixing feet (A, Fig. 6) and secure it using the hoisting bracket (B, Fig. 6). This hoisting point must be used whenever you need to change the installation position of the machine. Do not attempt to move the machine until it has been disconnected from the electricity and compressed air supply systems.

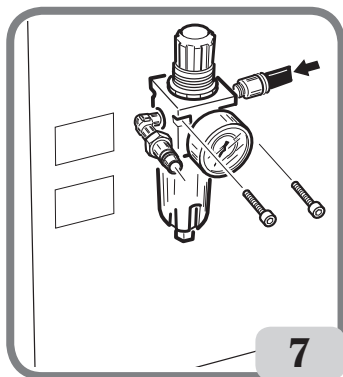


6

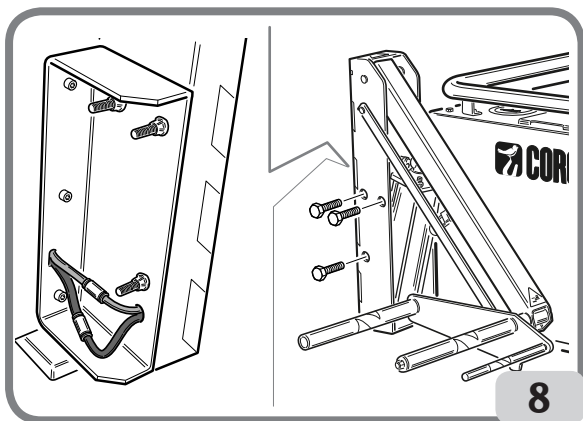
EN

3.2. INSTALLATION

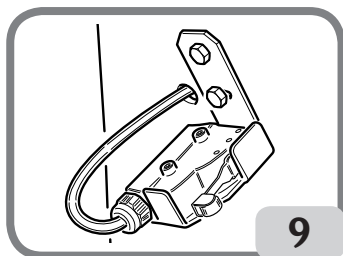
- Remove the filter unit from the packaging
- Secure the filter unit to the tyre changer frame using the 2 screws (Fig. 7)
- Connect the pipes to the respective unions (Fig.7)



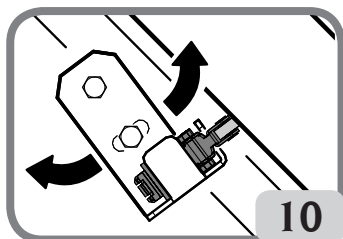
- Secure the lifter to the lifter support (optional) with the 3 screws and connect the 2 pipes with the unions (Fig.8)



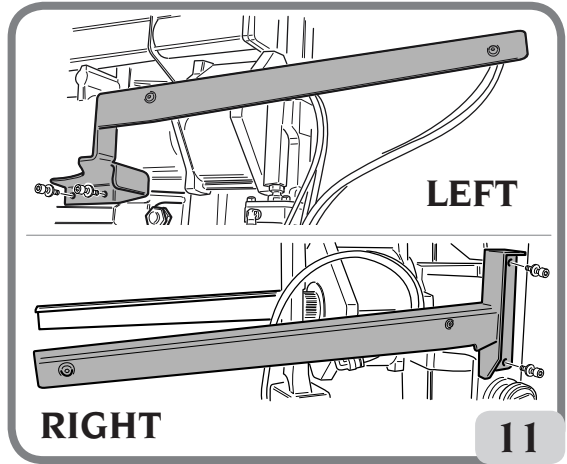
- Adjust the microswitch so it is actuated correctly when the lifter is lowered



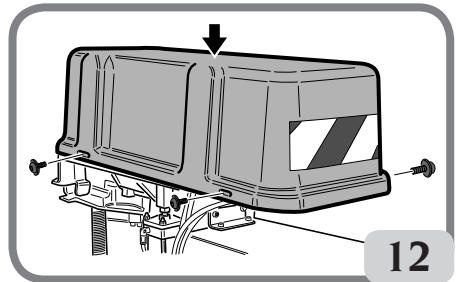
WARNING: The adjustment must permit the proper operation of the microswitch without damaging it.



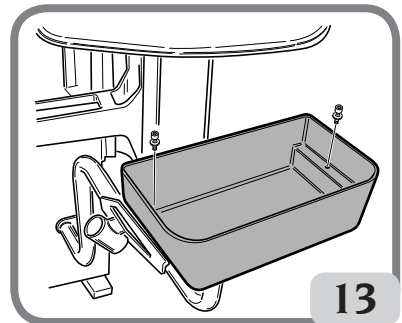
- Secure the two metal sheet supports supporting the rear guard with the screws to the head carriage (Fig.11)



- Secure the rear guard with the screws to the 2 metal sheet supports (see Fig.12)

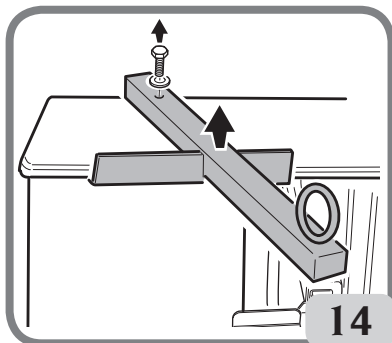


- Secure the casing with the 2 screws to the console support pipe (Fig.13)

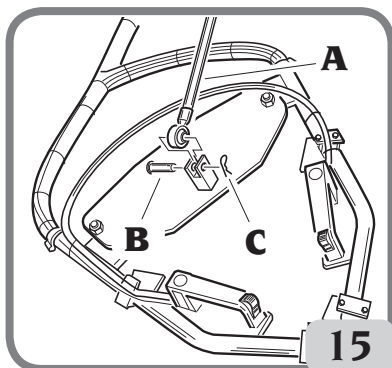


EN

- Remove the hoisting bracket, unscrewing the screws and washers (Fig.14)
- Mount the bead presser, using its dedicated user-installation manual present in its packaging
- Connect the machine to the power supply and the compressed air supply



- T.I. (optional): Hook the inflation unit from the end of the rod **A**, inserting the pin **B** and securing it with the split pin **C** (Fig.15)



4. INSTALLATION AREA

WARNING

Install the machine in compliance with all the applicable safety standards, including, but not limited to, those issued by OSHA.

DANGER

RISK OF EXPLOSION OR FIRE. Do not use the machine in areas that could be exposed to inflammable vapours (petrol, paint solvents, etc.).
Do not install the machine in a narrow area or below floor level

CAUTION

IMPORTANT: for the correct and safe operation of the machine, the lighting level in the place of use should be at least 300 lux.

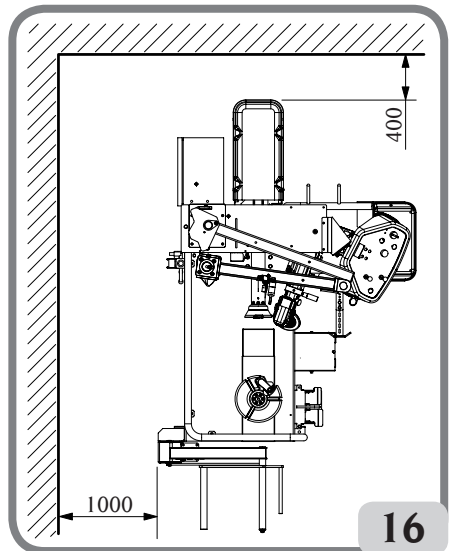
Do not install the machine outdoors. It is designed to be used in closed, covered areas.

Install the tyre changer in the chosen work position, complying with the minimum clearances shown in **Fig.16**

The support surface must have a load-bearing capacity of at least 1000 kg/m².

Work environment conditions

- Relative humidity 30% - 95% without condensation.
- Temperature 0°C ÷ 50°C.



5. ARTIGLIO MASTER J DESCRIPTION

Artiglio Master J is an electropneumatically operated universal tyre changer to change car, off-road and light commercial vehicle tyres.

Artiglio Master J makes it easy to easily break, demount and mount any type of tyres with a rim diameter between 12" and 26".

Additional improvements were made:

- to reduce the physical exertion of the operator;
- to guarantee rim and tyre safety;
- to automate, as far as possible, operations that up until now have been manually performed by the operator.

Each machine has a data plate Fig. 17, with information about the machine and some technical data.

As well as the manufacturer's details, it indicates:

Mod. - Machine model;

V - Power supply voltage in Volts;

A - Input voltage in Amperes;

kW - Absorbed power in kW;

Hz - Frequency in Hz;

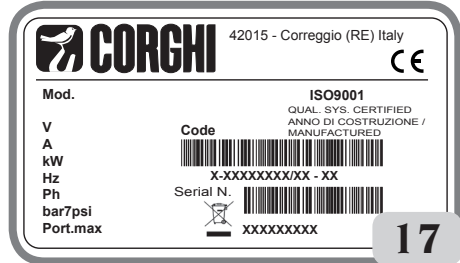
Ph - Number of phases;

bar - Operating pressure in bar;

Serial N. - The machine serial number;

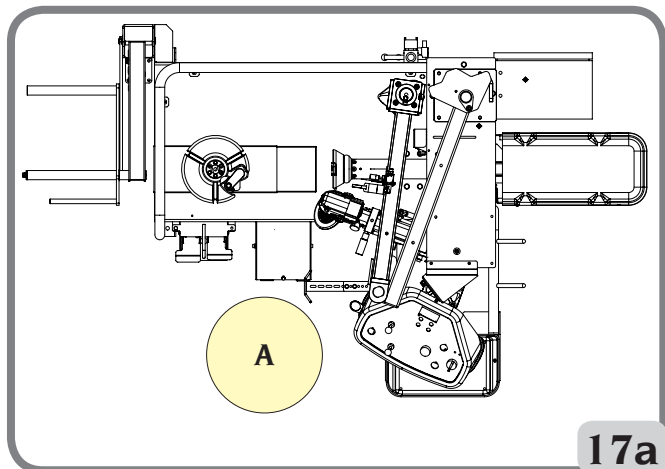
ISO 9001 - Company Quality System Certification;

EC - EC marking.



5.1. OPERATOR POSITION

Figure 17a shows the position of the operator (A) during the various work phases.

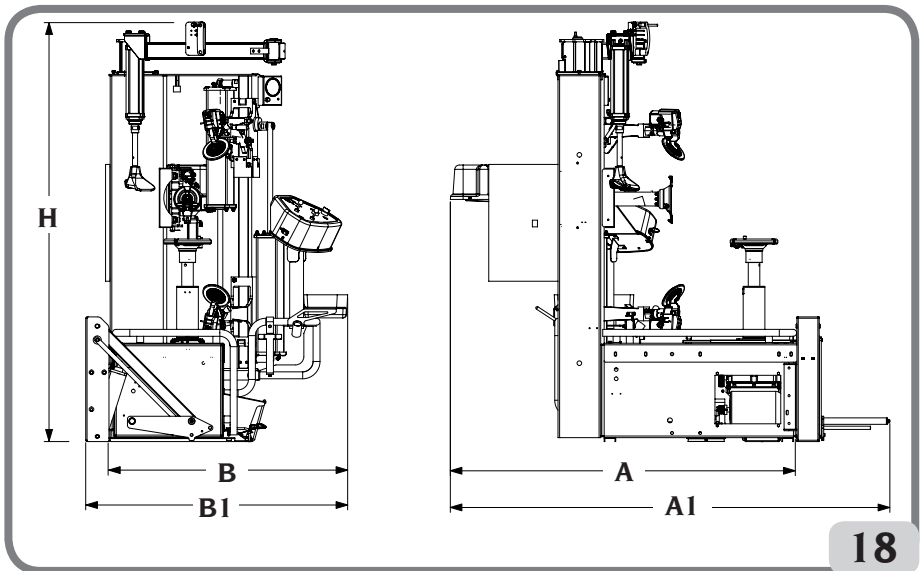


WARNING

In these conditions, the operator can move away, monitor and check every tyre change operations and take action in the case of any unforeseen events.

5.2. OVERALL DIMENSIONS

- Depth (with lifter) $A1 = 1900\text{mm}$
- Depth $A = 1500\text{ mm}$
- Width $B = 1080\text{ mm}$
- With (with lifter) $B1 = 1134\text{ mm}$
- Maximum height $H = 1820\text{ mm}$



5.3. EQUIPMENT COMPONENTS (MAIN WORKING OPERATING ELEMENTS OF THE MACHINE)

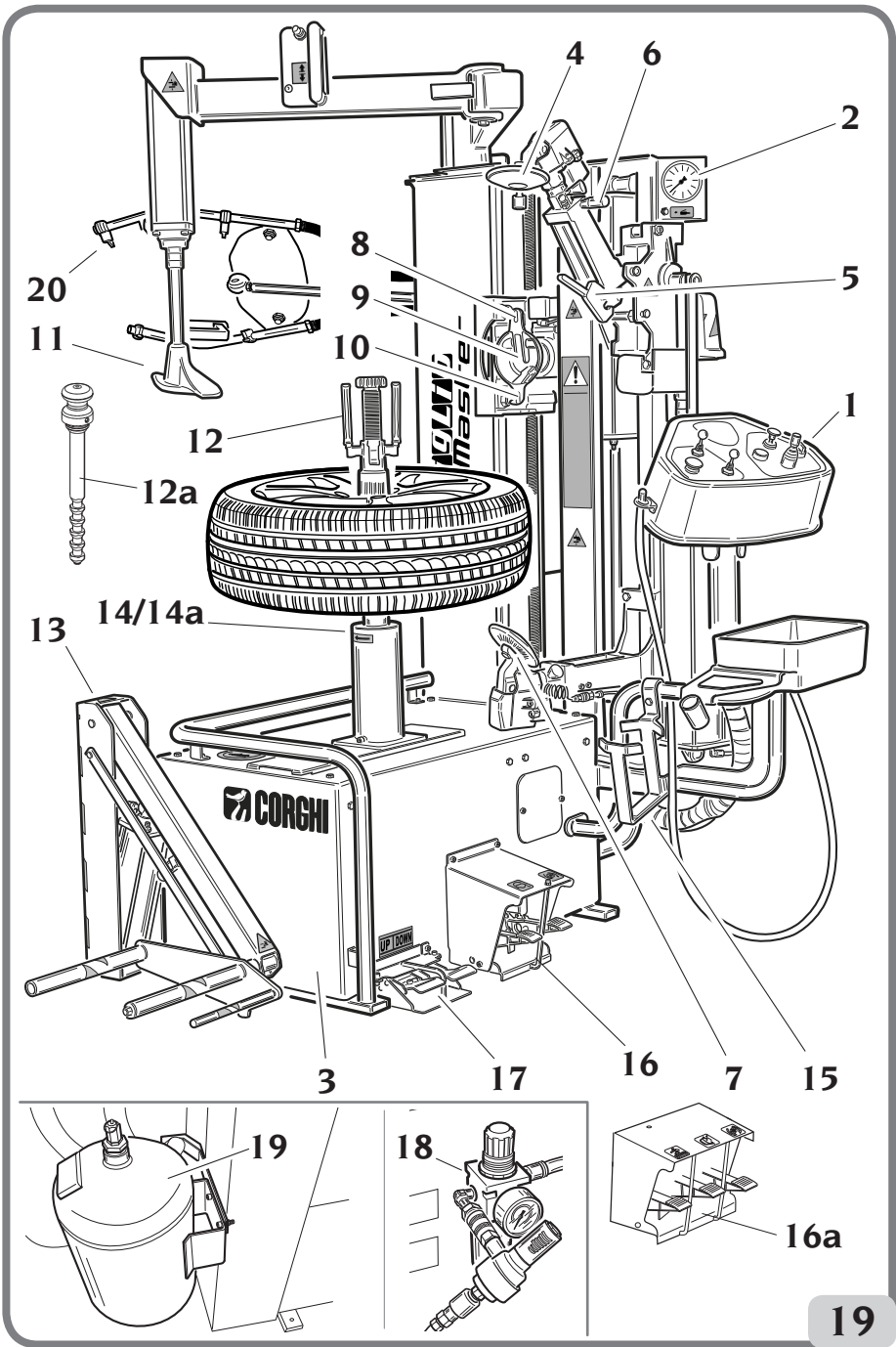
The main machine parts are indicated in Fig. 19A.

- 1) Control console
- 2) Pressure gauge with deflation push-button
- 3) Frame
- 4) Upper bead breaker disc
- 5) Upper bead breaker disc release lever
- 6) Upper bead breaker disc positioning lever
- 7) Lower bead breaker disc
- 8) Movable tool
- 9) Tool head
- 10) Fixed tool
- 11) Bead pressing tool
- 12) Centring handle
- 12a) Centring handle (for automatic version)
- 13) Wheel lifter (optional)
- 14) Turntable
- 14a) Turntable (for automatic version)
- 15) Grease support
- 16) Pedal unit
- 16a) Pedal unit (for automatic version)
- 17) Wheel lifter pedal unit (optional)
- 18) Regulator filter
- 19) Tank (optional)
- 20) T.I. (optional)



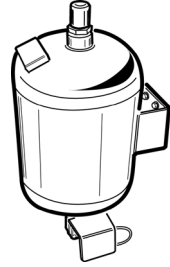
WARNING

Get to know your machine: knowing exactly how the machine works is the best way to guarantee safety and machine performance.
Learn the function and location of all commands.
Carefully check that all controls on the machine are working properly.
The machine must be installed properly, operated correctly and serviced regularly in order to prevent accidents and injuries.



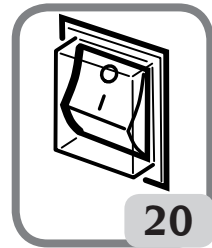
WARNING

With regard to the technical characteristics, warnings, maintenance and any other information about the air tank (optional), consult the relevant operator's and maintenance manual provided with the documentation of the accessory.

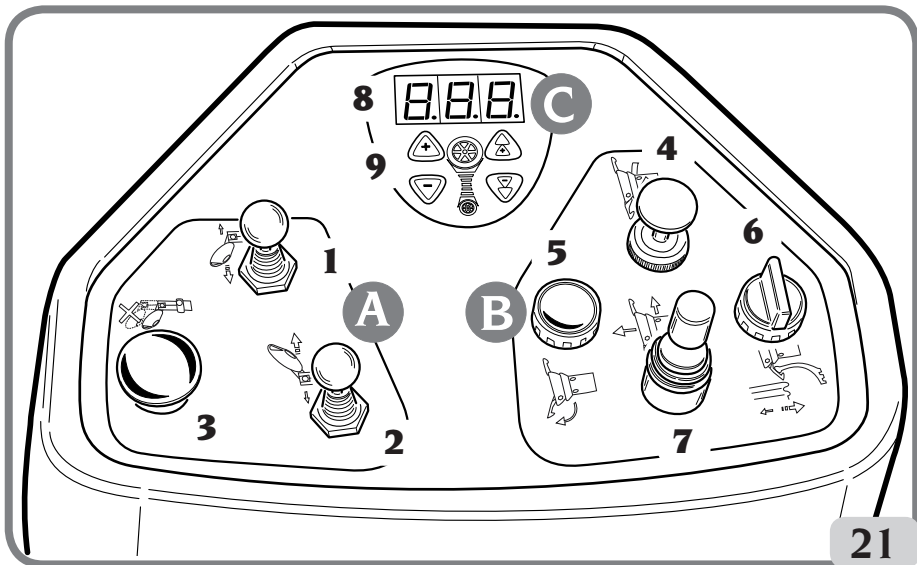


5.4. CONTROLS

5.4.a. ON/OFF SWITCH



5.4.b. CONTROL CONSOLE



Area A – Bead breaker functional controls



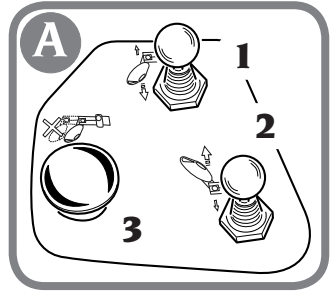
1 - Operating lever for upper bead breaker disc vertical movement.



2 - Operating lever for lower bead breaker disc vertical movement.



3 - Push-button for simultaneous penetration of upper and lower bead breaker



Area B – Tool head functional controls



4 - Push-button for 180° head rotation.



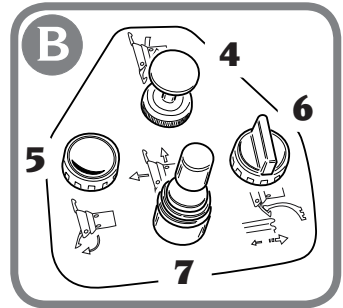
5 - Button to operate the movable tool to select the upper bead.



6 - Selector to operate the movable tool for upper bead demounting.

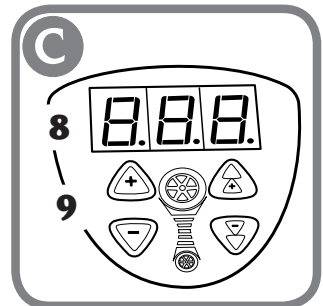


7 - Head movement control lever.



Area C – Rim diameter display and rim diameter configuration keypad

- 8 - Display showing the rim diameter
The number displayed has two numbers with a decimal separator.
- 9 - Keypad for configuring rim diameter
The keypad is divided into:
- keys for entering numerical values for the unit. Use the keys to enter unit values, increasing (+) or decreasing (-) them;
 - keys for entering decimal numerical values. Use the keys to enter the values, increasing (+) or decreasing (-) them.



EN

5.4.c. PEDAL UNIT



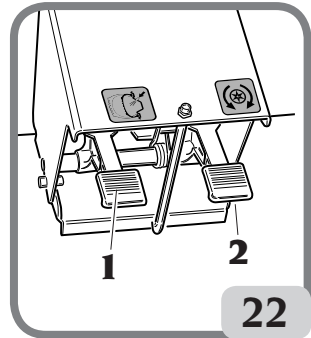
1 - Inflation pedal.



2 - Turntable rotation pedal.

The pedal has 4 different operating positions, each corresponding to a rotation speed.

- pedal raised (unstable position): slow anticlockwise rotation. If the pedal is kept raised for more than 4 seconds, rotation gets faster (always anticlockwise)
- pedal in the rest position (stable position): turntable stopped
- pedal gently pressed downwards (unstable position): slow clockwise rotation
- pedal pressed entirely downwards (unstable position): fast clockwise rotation



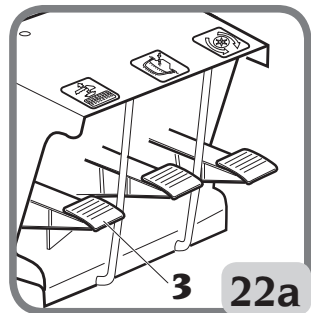
PEDAL UNIT (“AUTOMATIC” VERSION)



3 - Wheel locking/unlocking pedal.

In the automatic version is a third pedal.

Pressed to release the system which locks the turntable centring handle. In its rest position, the system which clamps the turntable centring handle is normally active. The pedal is used during positioning and clamping of the wheel on the turntable, and to release the wheel when the job is done.



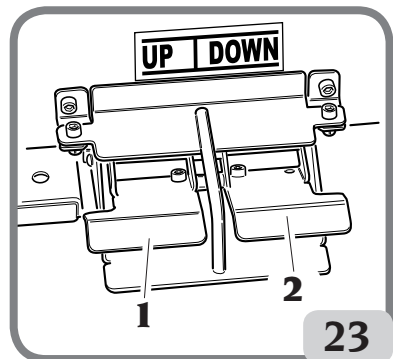
5.4.d. WHEEL LIFTER PEDAL UNIT (optional)



1 - Pedal pressed (unstable position): hands-on wheel lifting

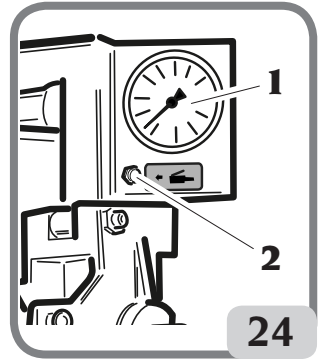


2 - Pedal pressed (unstable position): hands-on wheel lowering



5.4.e. PRESSURE GAUGE WITH DEFLATION PUSH-BUTTON

- 1- Pressure gauge displaying air pressure, with pedal regulation
- 2- Deflation button



5.5. OPTIONAL ACCESSORIES SUPPLIED ON REQUEST

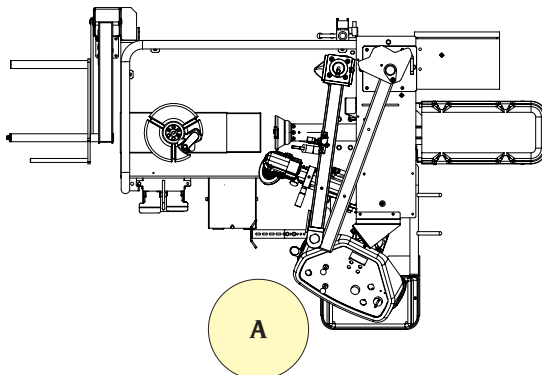
For a complete list of optional accessories supplied on request, see the document "ORIGINAL ACCESSORIES FOR THE Master J TYRE CHANGER.

6. BASIC PROCEDURES - USE

WARNING

RISK OF CRUSHING:

Some parts of the machine, such as the head, the bead breakers and turntable move by themselves. Do not approach moving parts of the machine.

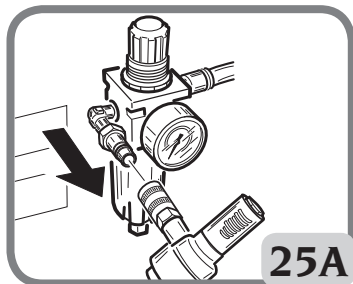
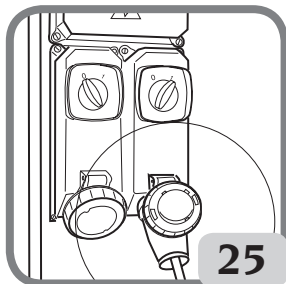


EN

WARNING

RISK OF INJURY

Before using the machine: Disconnect the power supply Fig. 25; isolate the compressed air line by disconnecting the shut-off valve (quick-release connector) Fig. 25A



WARNING

In order to prevent damage or involuntary movement of the machine, it is recommended to only use original Corghi SpA spare parts.

6.1. PRELIMINARY CHECKS

Check that there is pressure of at least 8 bar on the filter regulator pressure gauge.

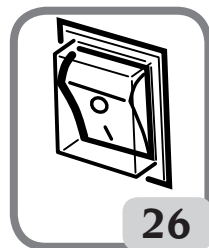
If the pressure is below the minimum level, some machine operations may be limited or insufficient.

After the correct pressure has been restored, the machine will function properly.

Check that the machine has been adequately connected to the electric mains and the pneumatic supply.

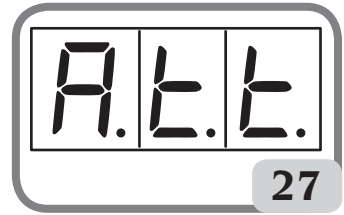
6.2. TURNING THE MACHINE ON

Move the main switch to position I (ON).



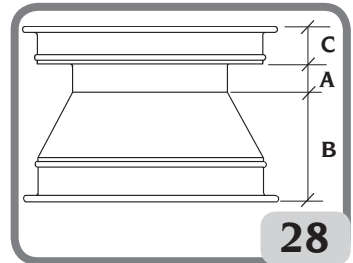
After turning on the machine, "Att" will appear on the screen (see Fig. 27).

Press any of the numerical value input keys on the keypad to reset the machine.



6.3. DECIDING FROM WHICH SIDE OF THE WHEEL THE TYRE MUST BE DEMOUNTED

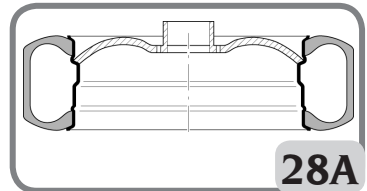
See Fig. 28. Find the position of rim well A on the rim. Find the largest width B and the smallest width C. The tyre must be mounted and demounted with the wheel on the turntable with the smallest width side C facing upwards.



WARNING

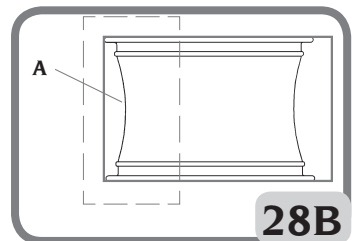
See the paragraph "TABLE FOR USING CENTRING AND CLAMPING ACCESSORIES ACCORDING TO RIM TYPE" in this manual.

When working with "easily deformable" rims (i.e. a central hole with thin, projecting edges - see Fig. 28A) we recommend using the universal flange for closed rims (see the section "TABLE FOR USING CENTRING AND CLAMPING ACCESSORIES ACCORDING TO RIM TYPE" in this manual).



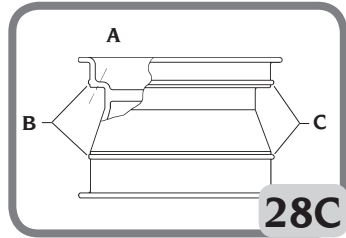
SPECIAL WHEELS

Alloy rim wheels: some wheels with alloy rims have a minimum A rim well or do not have any well - Fig. 28B. These rims are not approved by DOT standards (Department of Transportation). The DOT initials certify that tyres comply with the safety standards adopted by the United States and Canada (these wheels cannot be sold in these markets).

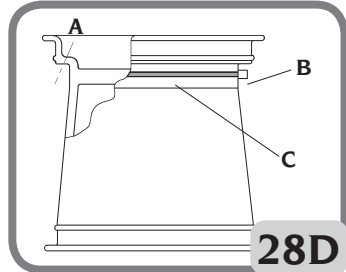


EN

High performance wheels (asymmetric curvature) - Fig. 28C some European wheels have rims with a very pronounced curvature C, except in the area of the valve hole A where the curvature is less pronounced B. On these wheels the bead must first be broken in the area of the valve hole, on both the top and bottom sides.



Wheels with pressure sensor - **Fig.28D**. To work correctly on these wheels and avoid damaging the sensor (which can be incorporated in the valve, secured to the belt, glued inside the tyre, etc.) suitable mounting/demounting procedures must be observed (refer to "Approved mounting/demounting procedure for runflat and UHP tyres").



WARNING

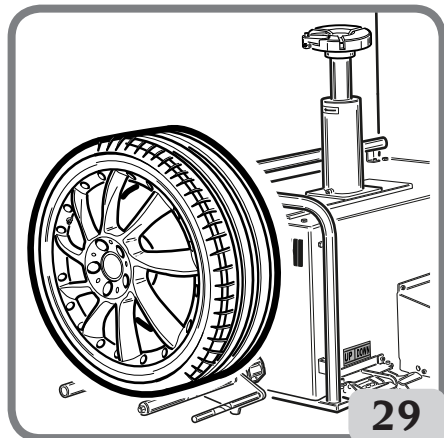
Remove the old weights from the rim before starting work operations.

6.4. WHEEL LOADING

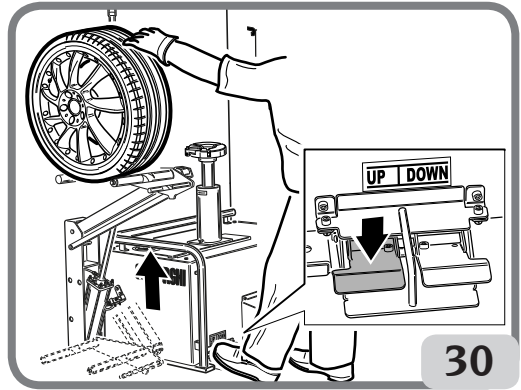


Only press the lift pedals during the wheel loading/unloading phases.
Never press them during other work phases!

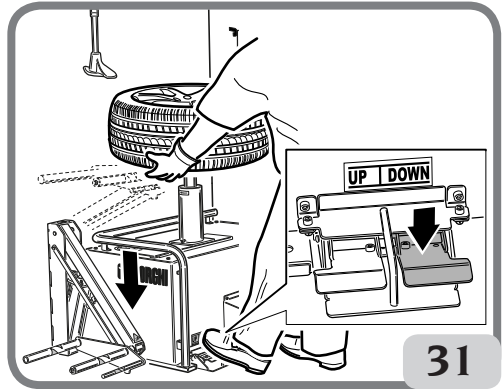
- Load the wheel onto the lifter



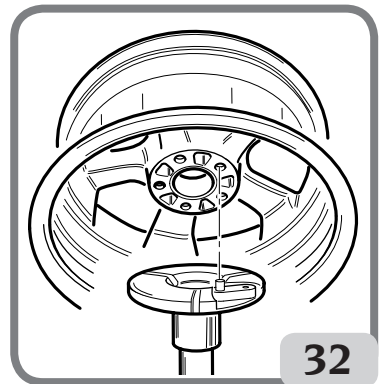
- Lift the wheel operating the pedal



- Manually load the wheel on the turntable and lower the lifter using the down pedal



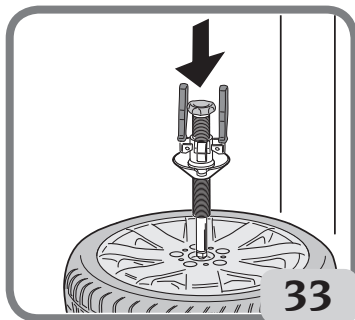
- When positioning the wheel on the turntable, also take care to centre the movable centring pin, placed radially on the turntable, in one of the fixing bolt holes



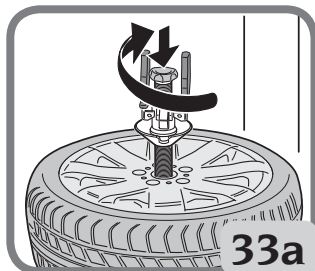
EN

6.5. CLAMPING THE WHEEL ON THE TURNTABLE

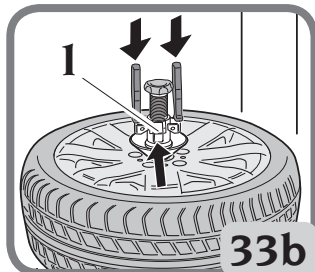
- Insert the clamping handle in the central hole of the wheel



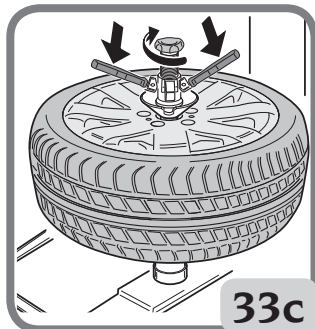
- Turn the handle for correct engagement with the turntable



- Manually move the centring cone into position on the rim by moving the retainers "1"



- Tighten the locking system, turning the handle clockwise



6.5a. CLAMPING THE WHEEL ON THE TURNTABLE (“AUTOMATIC” VERSION)

- Press the Pedal 3 fig. 33d to release the turntable clamping system.
- Take hold of the centring handle 1 fig. 33e and adjust the position of the wheel by hand to fit the handle into its centre hole fig. 33e.
- Release the 3 fig.33d. The wheel clamping system is now active and the wheel is locked to the turntable by means of the centring handle, moving as one with it.

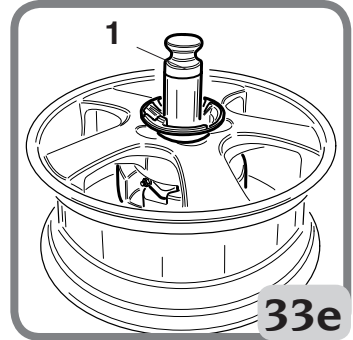
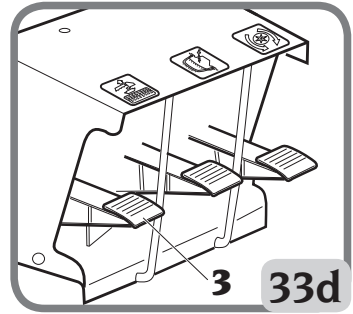
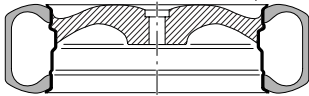
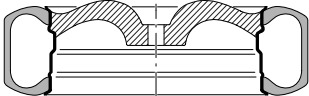
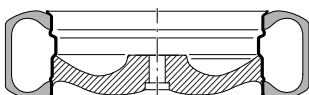
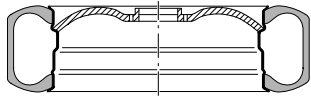


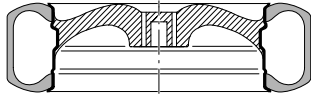
TABLE FOR USING CENTRING AND CLAMPING ACCESSORIES ACCORDING TO RIM TYPE

	A Cerchio standard
	B Cerchio con foro incassato
	C Cerchio a canale rovesciato

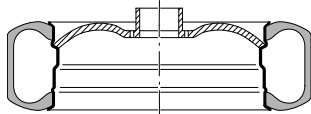
EN

**D**

Cerchio per furgone

**E**

Cerchio senza foro centrale

**F**

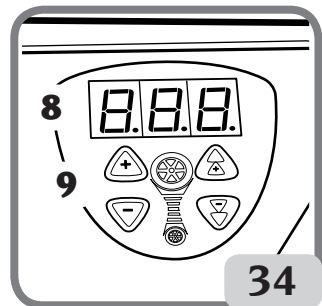
Cerchio con foro centrale

**WARNING**

**CRUSHING POINT - MOVING PARTS. Risk of injuries due to crushing.
Keep hands away from the handle or cone during clamping**

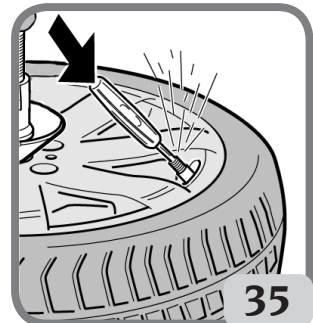
6.6. CONFIGURATION OF WHEEL DATA

Set the rim diameter values using the keypad "9". The rim diameter in inches will appear on display "8". The displayed value consists of two numbers with a decimal separator.




6.7. TYRE DEFLATION

Completely deflate the tyre, using the valve (Fig. 35)



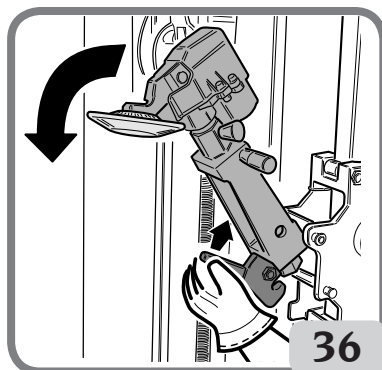
6.8. BEAD BREAKING

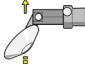
 WARNING	 WARNING	 WARNING
 KEEP YOUR HANDS AND OTHER BODY PARTS AWAY FROM MOVING PARTS	 KEEP FEET CLEAR OF THE BEAD BREAKER AND LIFTER	 DO NOT PERFORM BEAD BREAKING IF THERE IS AIR IN THE TYRE


 **WARNING**

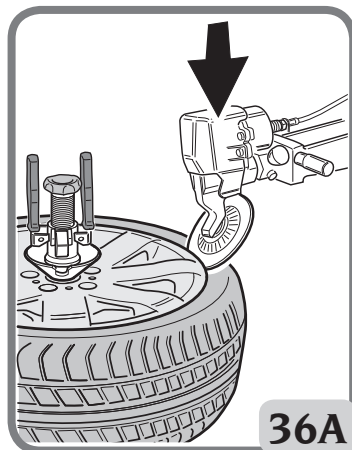
Completely release the air from inside the tyre before continuing. Never carry out bead breaking before having completely release the air from the tyre. Failure to release the air could cause injury to the operator or damage to the equipment, the tyre or the wheel.

- 1 - Place the upper bead breaking unit in the working position (horizontal arm axis), lowering it manually using the fixed gripping lever.



- 2 - Operate the lever  and move the disc, taking it to about 5 mm under the rim edge (Fig. 36a).

- 3 - Press the top bead breaker disc penetration button  .

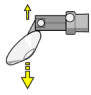


EN

4 - Lubricate the head to make bead breaking easier.

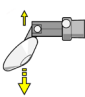


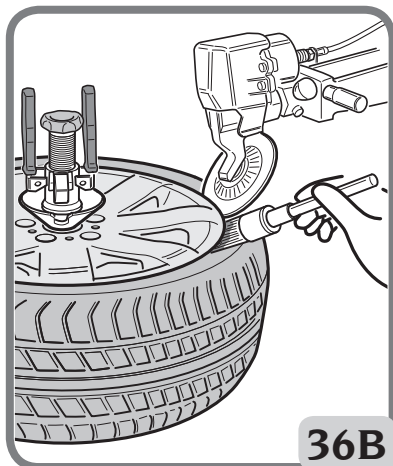
5 - Press the pedal  to turn the turntable.

6 - Operate the control , tapping on it, to lower the bead breaker disc and fully remove the bead from its seat on the rim.

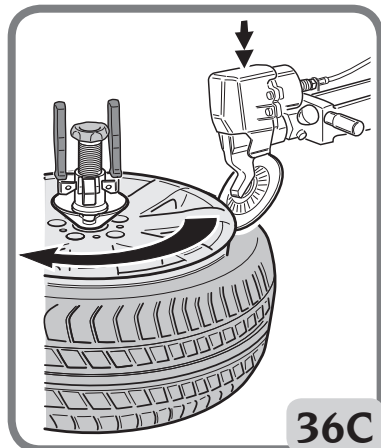
7 - Turn at least one rotation to finish bead breaking.

THESE OPERATIONS will completely detach the top bead from the rim (see Fig. 36C).

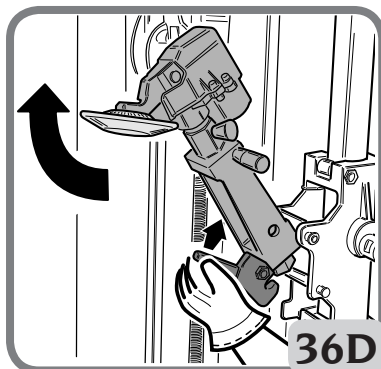
8 - Move the lever  upwards to automatically stop penetration and to withdraw the disc from the work area and move the entire unit upwards, disengaging it from the work area, manually operating the mobile lever located under the arm of the unit, from the operator's side



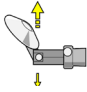
36B



36C



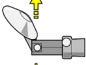
36D

9 - Operate the lever  and move the disc, taking it to about 5 mm above the rim edge (Fig. 36E).

10 - Press the button  to activate penetration of the lower bead breaker disc.

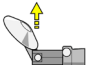
11 - Lubricate the head manually to make bead breaking easier

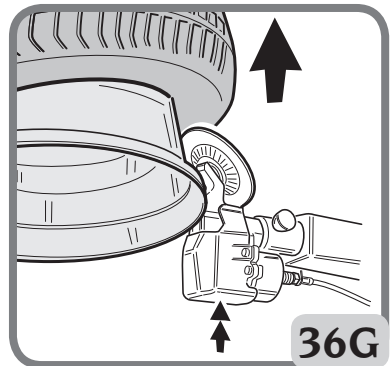
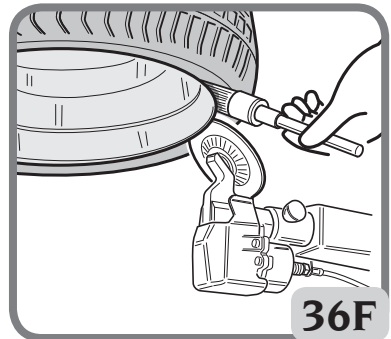
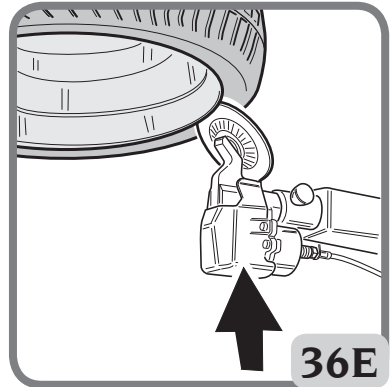
12 - Press the pedal  to turn the turntable.

13 - Operate the control , tapping on it, to raise the bead breaker disc and fully remove the bead from its seat on the rim.

14 - Turn at least one rotation to finish bead breaking.

THESE LAST OPERATIONS will completely detach the bottom bead from the rim.

15 - Move the lever  downwards to automatically stop penetration and to withdraw the disc from the work area




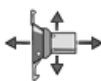
EN

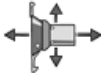
6.9. DEMOUNTING




Only press the lift pedals during the wheel loading/unloading phases.
Never press them during other work phases!

1 - Press the button  to move the mobile tool "1" to the position shown in Fig. 37.

2 - Operate the lever  to insert the movable tool completely under the bead (Fig. 37A). To obtain a more precise position, press the button located on the top part of the lever

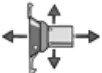
 during movement.

3- Hold down the button  to hook the bead (Fig. 37B).

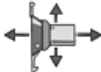
Rotate the wheel applying pressure on the pedal



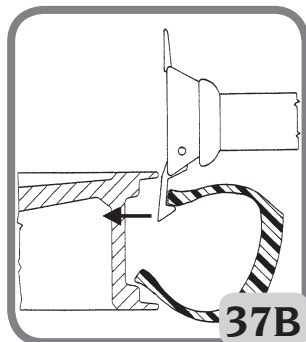
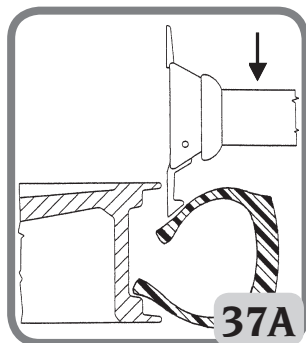
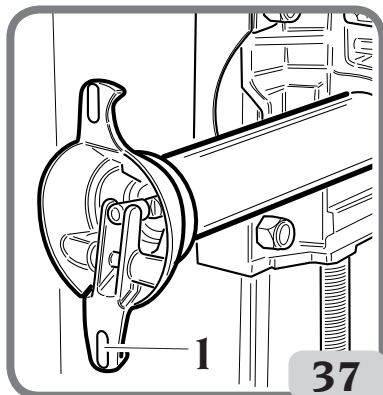
If necessary, operate the control to lower the head

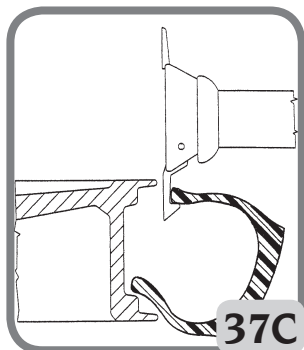
 further

4 - After hooking the bead, release the button to return the tool to the rest position (Fig. 37C).

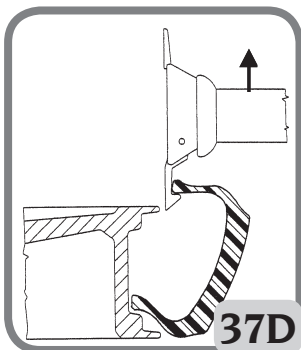
5 -  raise the movable tool so that the horizontal line of the tool is not completely visible (Fig. 37D) - (A, Fig. 37E).

6 - Ensure that the bottom part of the tyre is completely broken, otherwise repeat the bottom bead breaking operation.

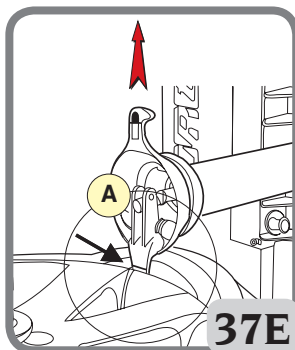




37C

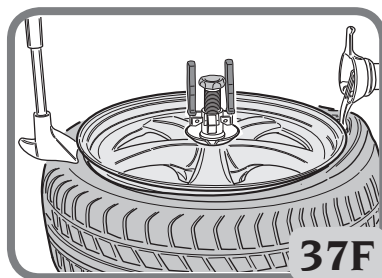


37D




37E


7 - Ensure that the bead at 180° with respect to the tool is in the well, otherwise use the bead pressing tool to facilitate positioning (Fig. 37F).

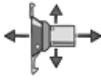


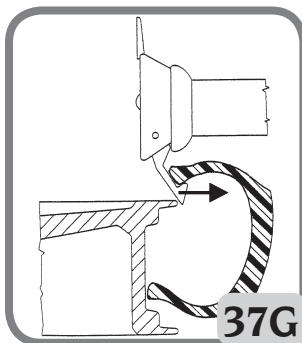
37F

8 - Turn the selector  (see Fig 37G).

9 - Keeping the selector turned , press

the pedal  to turn the turntable and demount the upper part of the tyre from the rim.

If necessary, operate the control  to slightly raise the head and complete top bead removal.

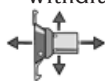


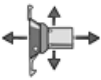
37G

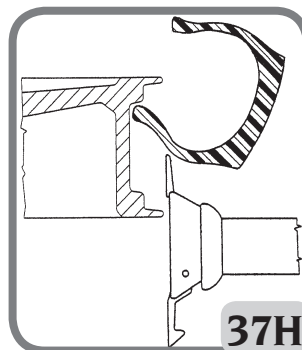
EN

10 - Release the selector  and the pedal 

11 - Withdraw the movable tool from the work area

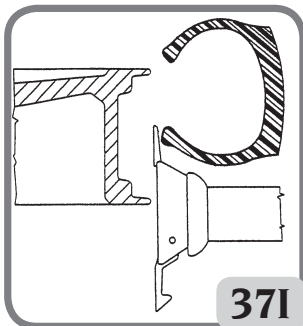


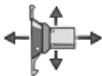
12- Operate the lever  to move the head to the lower part of the wheel (Fig. 37H).

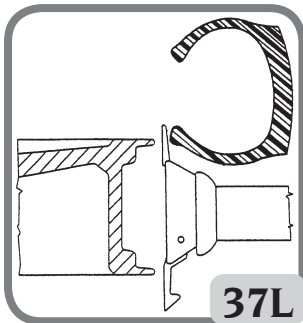


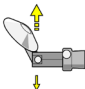
37H

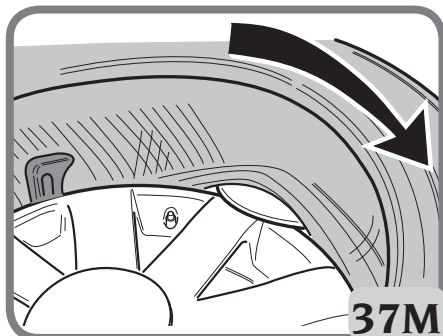
13 - Manually position the tyre so that the tool hook is between the lower bead and the rim (Fig. 37I).



14- Operate the lever  to position the fixed tool at the correct height for removing the second bead (Fig. 37L).

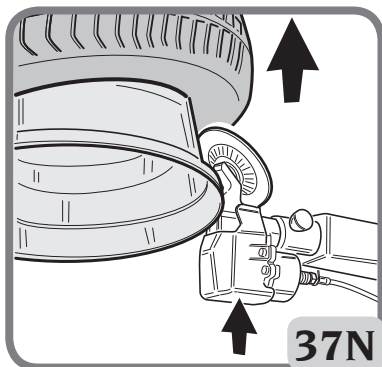


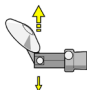
15- Operate the lever  to move the bottom bead breaker disc upward (Fig. 37M - 37N) to about 5 mm above the upper rim edge.



16- Press the pedal  to turn the

turntable and press the **button to activate penetration of the lower bead breaker** .



17- If necessary, operate the control  to slightly lift the lower bead breaker disc.

6.10. MOUNTING

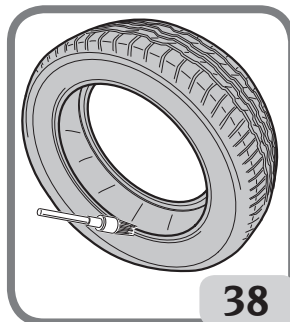
WARNING

Always check that the tyre/rim combination is correct in terms of compatibility (tubeless tyre on tubeless rim; tube type tyre on tube type rim) and geometrical size (keying diameter, cross-section width, off-set and shoulder profile) before mounting. Also check that rims are not deformed, that their fixing holes have not become oval, that they are not scaled or rusty and that they do not have sharp burrs on the valve holes. Check that the tyre is in good condition with no signs of damage.

- 1 - Carefully lubricate the sides of the tyre along the entire circumference of the bottom and top bead (Fig.38).



- 2 - Operate the control  to remove the disc from the work area.

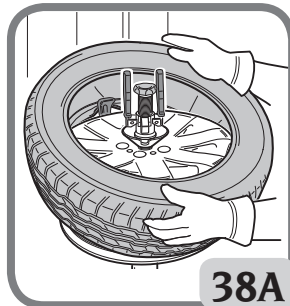


- 3 - The tool is already positioned at the correct height for mounting the first bead, (Fig. 38B), manually adjust the tyre so that the upper shoulder of the rim passes the lower bead and goes into the well (Fig. 38A -38B).

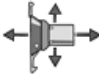
- 4 - Keep pressed down slightly the section of the tyre with the lower bead not yet inserted in the rim and turn the

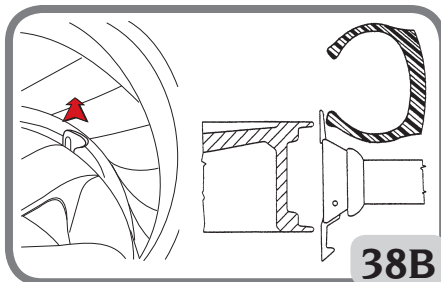



turntable

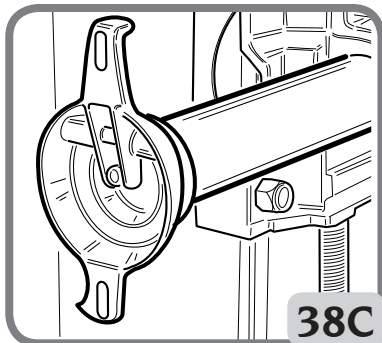


EN

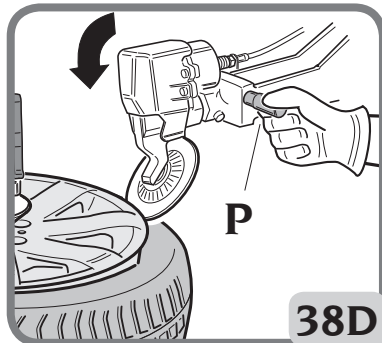
- 5 - Operate the lever  to move the tool head to the upper work area to mount the upper bead.

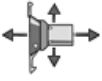



6 - During movement, press the button  to configure the fixed tool or the mounting phase of the upper bead (Fig. 38C).

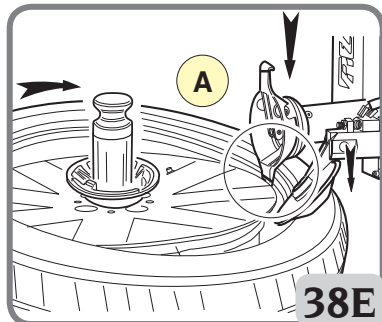


7 - Operate the handle P (Fig. 38D) to manually lower the upper bead breaker disc.

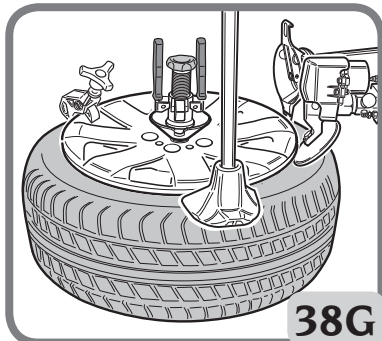
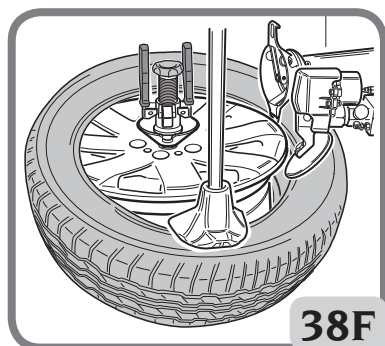


8 - Operate the lever  lowering the tool and manually adjusting the tyre into position (Fig. 38E).

9 - Push the tyre  under the shoulder level (Fig. 38E).



10 - Use the bead pressing tool (Fig. 38F) and, if necessary, bead pressing pliers (Fig. 38G) on the rim shoulder, ensuring that the upper bead is in the well.



! WARNING

Take care to avoid any injuries. Ensure that the top bead is correctly loaded on the tool before carrying out mounting (Fig. 38G).



11- Press the pedal to start rotation until the second bead has been mounted.

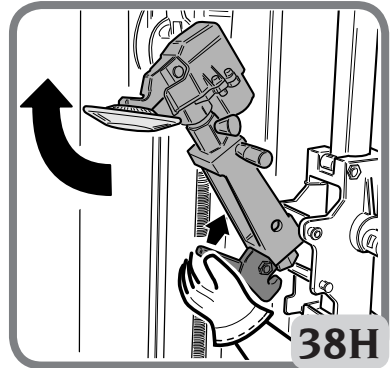
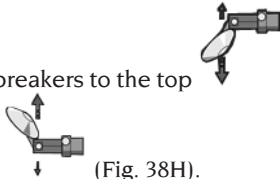
! WARNING

Take care to avoid any injuries. Make sure the top bead is correctly inserted in the rim well, throughout the mounting stage.

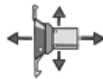
12- Remove the bead pressing pliers or the bead pressing tool.

13- Return the bead breakers to the top

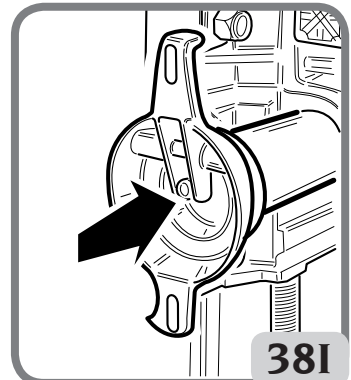
and bottom ends (Fig. 38H).



14- Withdraw the fixed tool



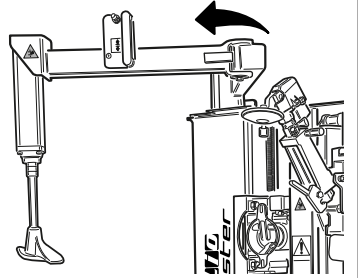
from the work area (Fig. 38I).



EN

WARNING

Position the bead pressing tool in the correct rest position so that it does not interfere with the work area.

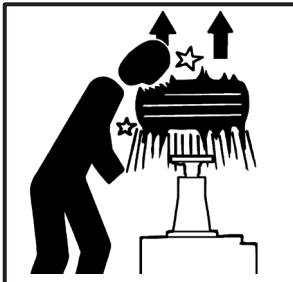


6.11. APPROVED UHP and RUN FLAT TYRE DEMOUNTING AND MOUNTING PROCEDURE

For this type of tyre please refer to the instructions in the manual prepared by WDK (German Tyre Industry Association).

6.12. TYRE INFLATION

6.12.a. SAFETY REGULATIONS



DANGER

RISK OF EXPLOSION

Never exceed the pressure recommended by the tyre manufacturer. Never mount tyres on rims with a different diameter.

An exploding tyre can cause personal injury or death.

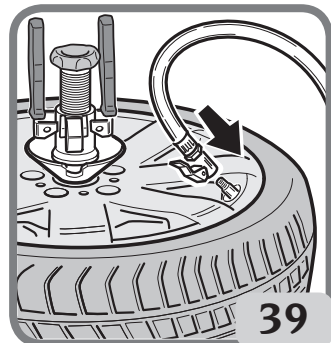
Check that both the upper and lower beads and the rim bead seat have been suitably lubricated with paste appropriate for mounting.

Safety goggles with plain lenses and safety footwear must be worn.

Clamp the rim on the turntable during inflation.

Remove the valve core if it has not already been removed.

Connect the inflation line to the valve.



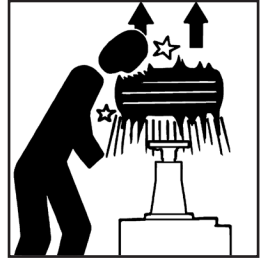
39

Press the pedal to inflate the tyre and make the beads adhere. Stop frequently to check the internal tyre pressure on the pressure gauge.

WARNING

Take care to avoid any injuries. Carefully read, understand and observe the following instructions.

1. Tyres that are excessively inflated could explode, causing the dispersion of debris in the air, which can cause accidents.
2. Tyres and rims that do not have the same diameter do not correspond. Do not attempt to mount or inflate tyres with rims that do not correspond. For example, never mount a 16" tyre on a 16.5" rim, (or vice versa). It is very dangerous. Tyres and rims that do not correspond could explode, causing accidents.
3. Never exceed the inflation pressure for the tyre indicated by the manufacturer on the side of the tyre itself. Carefully check that the air hose is well inserted in the valve.
4. Never bring your head or other body parts close to a tyre during inflation or bead insertion operations.
This machine is not a safety device against the possible explosion risk of tyres, air chambers or rims.
5. Maintain a suitable distance from the tyre changer while inflating. Do not approach it.



WARNING



During this operation, noise levels assessed at 85 dB(A) may occur. Therefore operators are advised to wear hearing protection devices.

DANGER

RISK OF EXPLOSION: The breakage of a pressurised rim or tyre could cause an explosion that projects the wheel to the side or upwards with a force that could cause damage, serious injuries or even death!

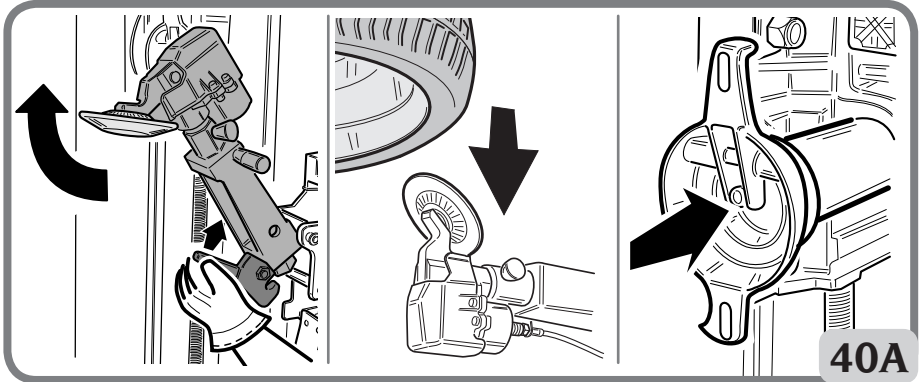
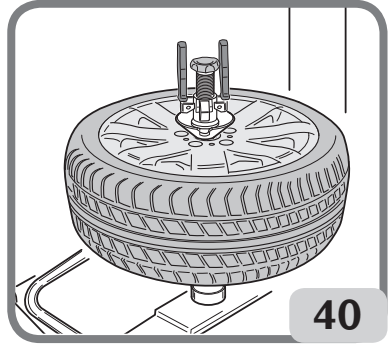
Do not mount tyres on rims without first checking the exact correspondence of the dimensions (printed on the rim and tyre) and for the presence of defects or damage.

This tyre changer is NOT a safety device and does not eliminate risks and damage from a possible explosion. Do not permit other people to approach the work area.

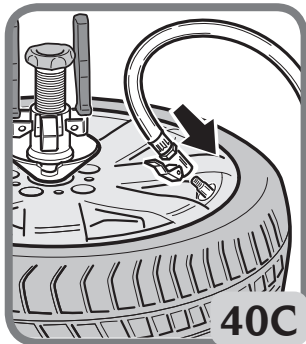
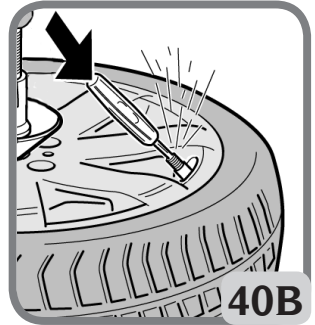
EN


6.12.b. TYRE INFLATION

1. Make sure the wheel is securely clamped on the turntable by the centring handle (Fig. 40).
2. Make sure that the tool head, the upper and lower bead breaking units and the bead pressing tools are not near the work area and, if possible, are in the rest position (see Fig. 40A).



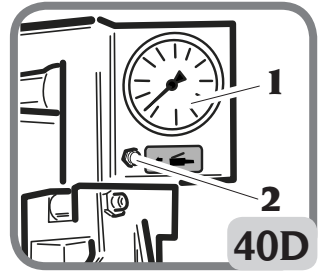
3. Remove the valve core if it has not already been removed (Fig. 40B).
4. Connect the air hose Doyfe inflator union to the valve stem (Fig. 40C).



5. Press the pedal  to inflate the tyre at short intervals. Frequently check the pressure on the pressure gauge (1, Fig.40D) to make sure that the pressure NEVER exceeds the maximum pressure indicated by the manufacturer on the tyre. The tyre widens and the beads are positioned.

If necessary:

6. Continue with inflation to the maximum value of 3.5 bar to correctly position the tyre on the rim. Avoid distractions during this operation, and continually check tyre pressure on the air pressure gauge (1, Fig. 40D) to prevent excessive inflation. Inflating tubeless tyres requires a higher air flow-rate to allow the beads to bypass the rim HUMP - see types of rim profiles for mounting without an air chamber in fig Fig.40E .

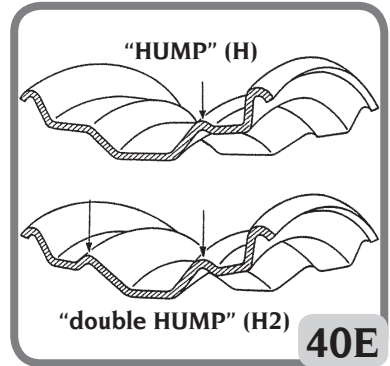


7. Check that the beads are correctly inserted in the rim; otherwise, deflate the tyre, break the beads as described in the relevant section, lubricate and turn the tyre on the rim. Repeat the mounting operation described previously and check again.

8. Reinsert the internal valve mechanism.

9. Bring the pressure to the operating value by pressing the inflation button (2, Fig. 40D).

10. Place the cap of the valve.



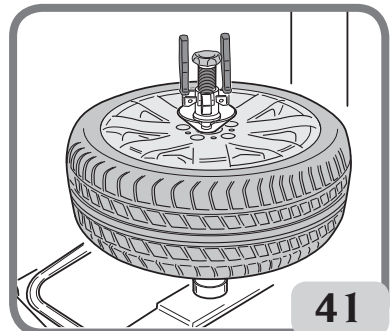
6.12.c. SPECIAL PROCEDURE (TI VERSION)

WARNING

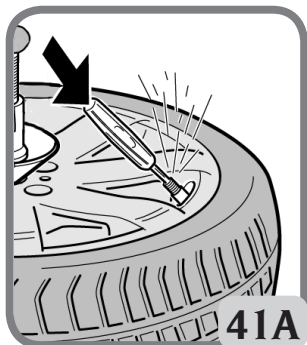
Before starting with the operations described below, make sure there is no dirt, dust or other impurities near the inflation nozzles.

If while inflating the tyre is not positioned correctly on the rim due to excessive space between the tyre and the rim, a jet of pressurised air can be used with the jaw of the optional T.I. accessory (quick bead insertion). Check that both the upper and lower beads and the rim bead seat have been suitably lubricated with approved paste for mounting.

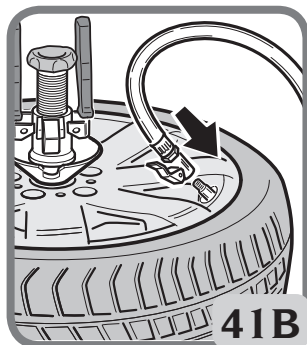
1. Make sure that the rim is correctly clamped on the turntable (Fig. 41).



EN




41A

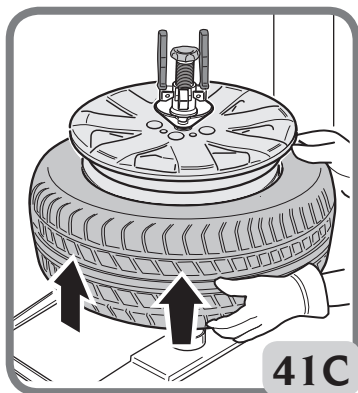


41B

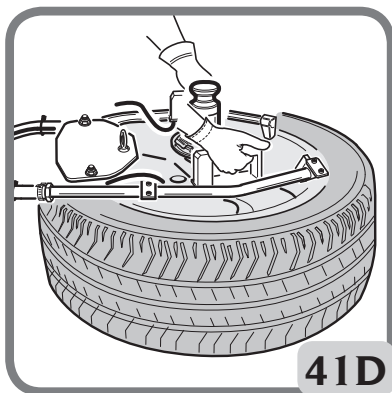
2. Remove the valve core if it has not already been removed (Fig. 41A).
3. Connect the air hose Doyfe inflator union to the valve stem (Fig. 41B).
4. Pull the tyre up slightly in order to reduce the space between the upper bead and the rim (Fig. 41C).



5. Fully press down on the inflation pedal  and at the same time, press the 2 buttons on the accessory to emit a jet of high pressure air from the four jets, which make it easier to position the tyre beads (Fig. 41D).



41C



41D

WARNING

To increase the effectiveness of the air jets, manually lubricate and lift the lower bead before activating the nozzles

WARNING

To improve the operation of the tubeless tyre inflation system the line pressure must be between 8 and 10 bar.

Continue inflating the tyre using the air hose. Frequently stop inflation and check the pressure on the pressure gauge.

WARNING

Risk of explosion. During the bead insertion phase, do not exceed the maximum pressure indicated by the manufacturer on the sidewall of the tyre.

Once the bead has been inserted, refit the internal part of the valve and then inflate the tyre to the pressure indicated by the vehicle manufacturer.

WARNING

Operate the inflation jets only for tyre bead insertion. Do not point jets towards people.

Discharge the air from the pneumatic system before disconnecting the power supply or other pneumatic components. The air is accumulated in the tank for operating the bead insertion jets.

WARNING

Operate the air jets only after making sure that the device is securely in position and the rim is correctly blocked.

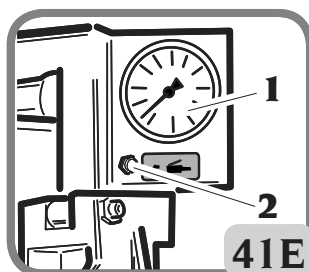
WARNING

RISK OF EXPLOSION. Do not mount a tire and a rim that do not have the same diameter (for example, 16.5 inch tyre and 16 inch rim).

EN

If the tyre is excessively inflated, the air can be released by pressing the brass manual deflation button located below the air pressure gauge ("2" - Fig.41E)

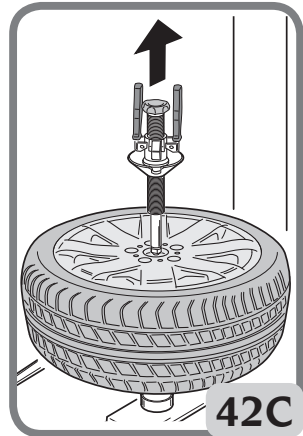
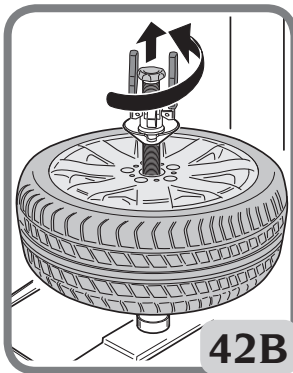
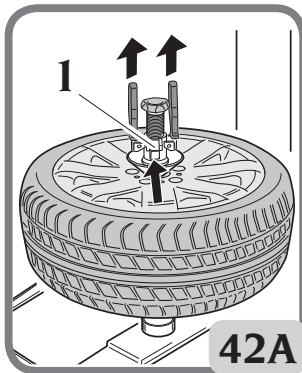
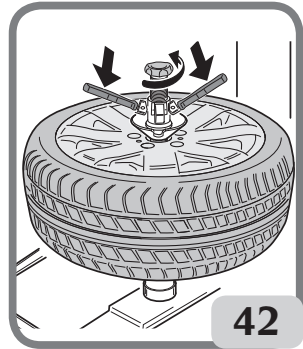
Disconnect the air hose from the valve stem.



6.13 UNCLAMPING THE WHEEL AND UNLOADING

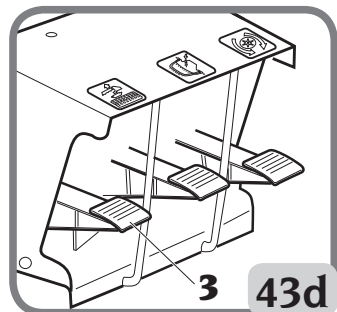
6.13.a. WHEEL UNCLAMPING

- Loosen the device by turning the handles anticlockwise.
- Press the retainers "1" and move the centring cone away from the rim manually.
- Turn the locking system anticlockwise to release it from the turntable.
- Remove the device from the rim.

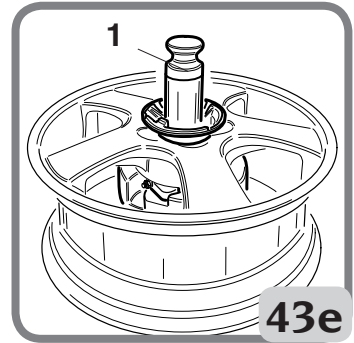


WHEEL UNCLAMPING ("AUTOMATIC" VERSION)

- Press the pedal (3, Fig. 43d) to unlock the wheel from the turntable.



- Remove the handles (1, Fig. 43e) from the wheel.

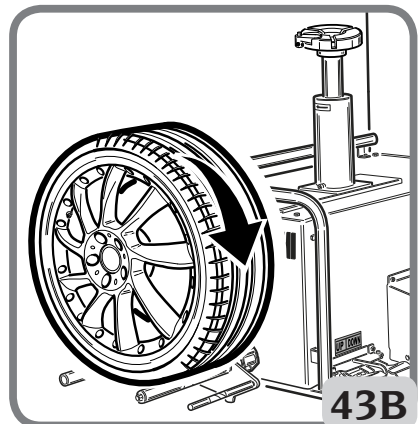
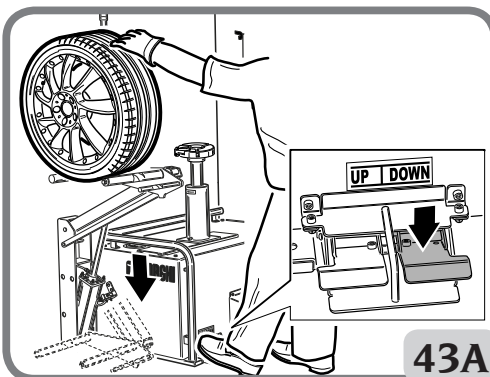
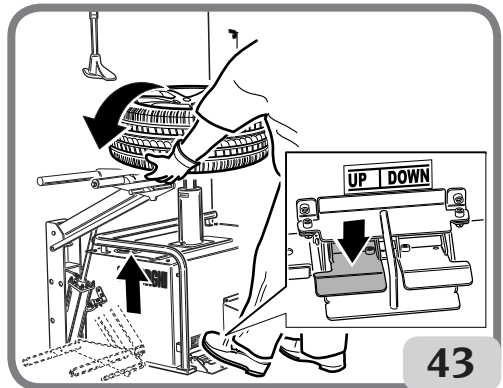


6.13.b WHEEL UNLOADING

- Lift the lifter (up pedal) and position the wheel on it manually

- Lower the lifter (down pedal)

- Remove the wheel from the lifter



EN

7. TROUBLESHOOTING

If there is a power interruption while the dismantling/mounting tool is in the position between the rim and tyre, proceed as follows:

- ➔ Restart the machine **without resetting it.**
- ➔ Using the bead breakers with a vertical movement, create space for the mounting/demounting tool in order to release it from the tyre.

7.1 LIST OF DISPLAY SIGNALS

“E1”: **X AXIS LIMITATION SIGNAL:**
THIS APPEARS WHEN THE CURRENT ABSORPTION OF THE LINEAR ACTUATOR IS TOO HIGH.

The signal disappears when the control is inverted

“E2”: **Y AXIS LIMITATION SIGNAL:**
THIS APPEARS WHEN THE CURRENT ABSORPTION OF THE MOTOR THAT PERMITS VERTICAL HEAD MOVEMENT IS TOO HIGH.

The signal disappears when the control is inverted

“E3”: **GENERAL LOWER POWER SIGNAL FOR THE MACHINE:**
THIS APPEARS WHEN THE MAINS VOLTAGE IS INSUFFICIENT FOR CORRECT MACHINE OPERATION.

Turn off the machine and check the mains voltage

“TOE”: **“ENCODER TIME-OUT” SIGNAL:**
THIS APPEARS WHEN THE CARD DOES NOT RECEIVE SIGNALS FROM THE ENCODER FOR TWO SECONDS AFTER RESETTING TO 26 INCHES.

It may be necessary to replace the actuator, the card or the encoder cable

“ENC”: **“ENCODER” SIGNAL:**
THIS APPEARS WHEN THE CARD DOES NOT RECEIVE SIGNALS FROM THE ENCODER DURING THE PHASE OF RESETTING TO 26 INCHES.

It may be necessary to replace the actuator, the card or the encoder cable

IN THE CASE OF “TOE” AND “ENC” THE MACHINE SWITCHES TO MANUAL MODE, MAKING IT POSSIBLE TO MOVE THE WHEEL SUPPORT ONLY WHEN PRESSING THE UP OR DOWN BUTTON

It may be necessary to replace the actuator, the card or the encoder cable

“EFC”: **“TRAVEL LIMIT ERROR” SIGNAL:**
THIS APPEARS WHEN THE X AND Y AXIS TRAVEL LIMIT MICRO-SWITCHES DO NOT WORK.

Check the connection of the travel limit micro-switches and if one of them is broken

“ROT”: **INCORRECT ROTATION DIRECTION SIGNAL:**
THIS APPEARS WHEN THE ENCODER CHANNELS ARE CONNECTED INCORRECTLY, INVERT THE CONNECTIONS.

Invert the poles of the encoder power supply cable

WARNING

Risk of injury or death

The “Spare parts” handbook does not authorise the user to carry out work on the machine with the exception of those operations explicitly described in the User Manual. It only enables the user to provide the technical assistance service with precise information, to minimise delays.

8. MAINTENANCE

DANGER

When the machine is disconnected from the air supply, the devices bearing the sign shown above may remain pressurised.



WARNING

The “Spare parts” handbook does not authorise the user to carry out work on the machine with the exception of those operations explicitly described in the User Manual. It only enables the user to provide the technical assistance service with precise information, to minimise delays.

WARNING

Do not remove or change any part of the machine (except for maintenance purposes).

WARNING

It is prohibited to perform any operation that changes the pre-established value of the pressure regular valve or pressure limiter. The manufacturer declines all liability for damage resulting from tampering with these valves.

WARNING

Before making any change or performing maintenance, disconnect the machine's power and air supplies and ensure that all moving parts are suitably blocked.

EN

CAUTION

Keep the working area clean. Do not use compressed air, jets of water or thinner to remove dirt or residuals from the machine. While cleaning, try as far as possible to prevent dust from forming or rising.

WARNING

CORGIH declines all liability for claims derived from the use of non-original spare parts or accessories.

Scheduled maintenance:

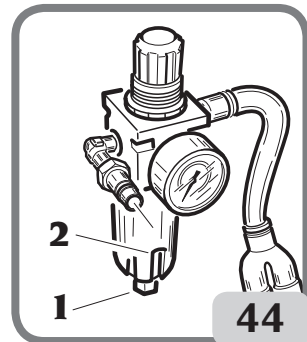
WARNING

The machine will periodically prompt maintenance to carry out. Failure to observe instructions could affect proper functioning of the machine.

- Make sure the condensation is draining from the filter-regulator unit:

The regulating filter unit is equipped with a semiautomatic device to drain the condensate. This device is automatically activated whenever pneumatic supply to the machine is cut off. Drain the condensate manually (1, Fig. 44) when the level rises above level 2, Fig. 44.

To carry out every month.



- Clean and lubricate the tool head carriage guide (1, Fig.45):

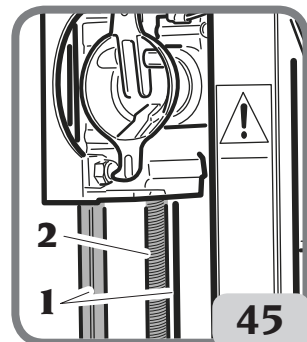
Clean with environmentally-friendly solvents and lubricate with LIPLEX EP 2 lubricant or equivalent.

To carry out every two months.

- Lubricate the tool head unit translation screw (2, Fig.45):

Clean with environmentally-friendly solvents and lubricate with MOLYguard lube PTFE ISO 68 oil or equivalent.

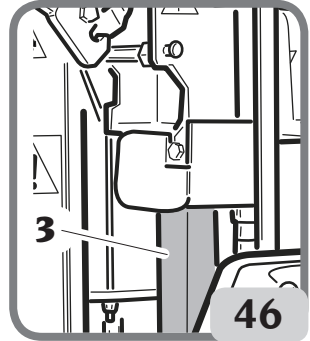
To carry out every three months.



- Clean and lubricate the bead breaker sliding panel (3, Fig.46):

Clean with environmentally-friendly solvents and lubricate with ROLOIL SUPER LUBRICANT PTFE synthetic gel or equivalent.

To carry out every two months.

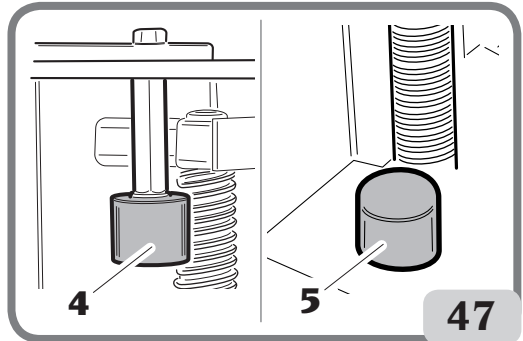


- Check the condition of the tool carriage travel limit pads (4-5, Fig. 47):

No breakage or permanent deformation must be present.

Otherwise, contact technical assistance.

To carry out every six months.

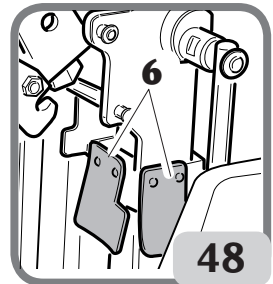


- Check the condition of the rubber guards on the bead breakers (6, Fig. 48):

The guards must be present, with no breakage or permanent deformation evident.

Otherwise, contact technical assistance.

To carry out every three months.



- Clean and lubricate the lower bead breaking unit pin (7, Fig. 49) and the lower bead breaking unit coupling pin (8, Fig. 49):

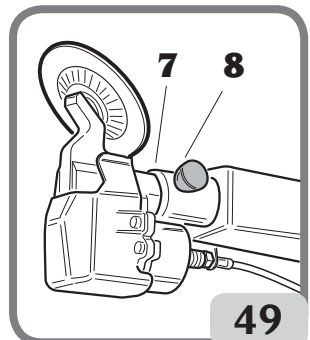
Clean with environmentally-friendly solvents and lubricate with ordinary grease.

To carry out every month.

- Contact the service network to check the belts and rubber pads:

Periodic check by the service network.

To carry out every 7000 wheels.



EN

- Clean the top of the turntable (Fig 50):

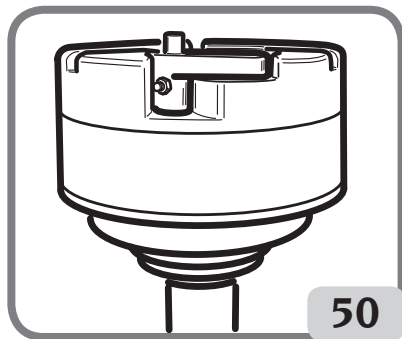
Remove accumulated dirt and clean with environmentally friendly solvents.

To be performed weekly

- General machine check, contact the service network:

General periodic check by the service network.

To carry out every year.




9. INFORMATION ABOUT DEMOLITION

If the machine is to be scrapped, remove all electrical, electronic, plastic and metal parts and dispose of them separately in accordance with current provisions as prescribed by law.

10. ENVIRONMENTAL INFORMATION

The disposal procedure described below only applies to machines with the symbol of the



waste bin with a bar across it  on their data plates.

This product may contain substances that can be hazardous to the environment and to human health if it is not disposed of properly.

We are therefore providing you with the information below in order to prevent these substances from being released into the environment, and to improve the use of natural resources.

Electrical and electronic equipment should never be disposed of in the usual municipal waste but must be separately collected for their proper treatment. The crossed-out bin symbol, placed on the product and on this page, reminds the user that the product must be disposed of properly at the end of its life.

Thus, the hazardous consequences that non-specific treatments of the substances contained in these products, or improper use of parts of them, may have on the environment or on human health are prevented. Furthermore, this helps to recover, recycle and reuse many of the materials contained in these products.

Electrical and electronic manufacturers and distributors set up proper collection and treatment systems for these products for this purpose.

At the end of the product's working life, contact your supplier for information about disposal procedures. When you purchase this product, your supplier will also inform you that you may return another worn-out appliance to him free of charge, provided it is of the same type and has provided the same functions as the product just purchased.

Any disposal of the product performed in a different way from that described above will be liable to the penalties provided for by the national regulations in force in the country

where the product is disposed of.

Further measures for environmental protection are recommended: recycling of the internal and external packaging of the product and proper disposal of used batteries (only if contained in the product).

With your help, we can reduce the amount of natural resources used to produce electrical and electronic equipment, minimise the use of landfills to dispose of old products, and improve quality of life by preventing the discharge of potentially hazardous substances into the environment.

11. INFORMATION AND WARNINGS ABOUT OIL

Disposing of spent fluid

Do not dispose of used oil in sewers, storm drains, rivers or streams; collect it and consign it to an authorised disposal company.

Fluid leaks or spills

Contain the spilt product from spreading using soil, sand or any other absorbent material. Degrease the contaminated area with solvents, taking care to disperse the fumes. The residual cleaning material must be disposed of as prescribed by law.

Precautions for the use of hydraulic fluid

- Avoid contact with skin.
- Avoid formation and spreading of oil mists into the atmosphere.
- Adopt the following simple sanitary precautions:
 - protect against oil splashes (appropriate clothing, protective guards on machines);
 - wash frequently with soap and water; do not use cleaners or solvents that can irritate your skin or remove its natural protective oil;
 - do not dry hands with dirty or greasy rags;
 - change clothing if impregnated with oil, and in any case at the end of each work shift;
 - do not smoke or eat with greasy hands.
- Also use the following preventive and protective equipment:
 - gloves resistant to mineral oils, with lining;
 - goggles, in case of splashes;
 - aprons resistant to mineral oils;
 - screens to protect against oil splashes.

Mineral oil: first aid procedures

- Swallowing: seek medical attention, providing the characteristics of the type of oil swallowed.
- Inhalation: in case of exposure to high concentrations of fumes or mists, take the injured person to the open air and seek medical attention immediately.
- Eyes: rinse with plenty of running water and seek medical attention as soon as possible.
- Skin: wash with soap and water.



12. INFORMATION AND WARNINGS ABOUT TYRE LUBRICATING FLUID

Disposing of spent fluid

Do not dispose of used lubricant fluids in sewers, storm drains, rivers or streams; collect it and consign it to an authorised disposal company.

Lubricant fluid leaks or spills

Avoid product leaks from spreading by using non-inflammable absorbent materials such as dirt, sand, vermiculite or diatomaceous earth.

Clean the contaminated area preferably with a detergent, do not use solvents.

Precautions for the use of lubricant fluid for tyres

- Avoid sprays or contact with the skin.
- Avoid sprays or contact with eyes.
- Do not inhale the fumes.
- Adopt the following simple sanitary precautions:
 - protect skin and eyes against lubricating fluid splashes (appropriate gloves, goggles);
 - in case of contact with skin, wash immediately with plenty of water;
 - in case of contact with eyes, rinse immediately with plenty of water and seek medical advice;
 - if swallowed, seek medical advice and show the label;
 - do not dry hands with dirty rags;
 - change your clothes if they are soaked in lubricating fluid;
 - do not smoke or eat with hands soiled with lubricating fluid.

13. RECOMMENDED FIRE EXTINGUISHING EQUIPMENT

When choosing the most suitable fire extinguisher consult the following table:

	Dry materials	Inflammable liquids	Electrical equipment
Water	YES	NO	NO
Foam	YES	YES	NO
Dry chemical	YES*	YES	SI
CO ₂	YES*	YES	YES
YES*	<i>Use only if more appropriate extinguishers are not at hand or when the fire is small.</i>		



This table contains general instructions to be used as guidelines for the users. All the applications of each type of extinguisher must be obtained from the relevant manufacturer.

14. GLOSSARY

Tyre

A tyre consists of: **I-the tyre**, **II- the rim** (wheel), **III-the air chamber** (in tube type tyres), **IV-pressurised air**.

The tyre must:

- withstand a load,
- ensure driving power,
- steer the vehicle,
- aid handling and braking,
- aid vehicle suspension.

I - Tyre The tyre is the main part of the complex that is in contact with the road and is therefore designed to support the internal air pressure and all other stress arising from use.

The tyre section shows the various parts it consists of:

1 - *The tread*. It is the part in contact with the road while the tyre is rolling. It comprises a rubber compound and a "pattern" suitable for ensuring good resistance to abrasion and good grip in dry and wet conditions, as well as quiet operating conditions.

2 - *Edge or bracing*. This is a metal fabric or textile insert, in the area of the outer bead part. It protects the casing plies from rubbing against the rim.

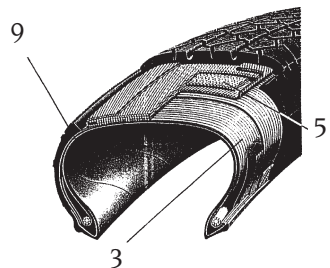
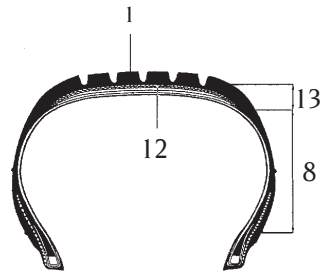
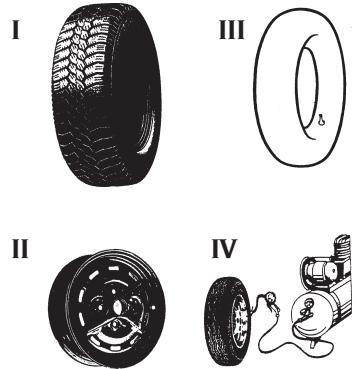
3 - *Casing*. This is the resistant structure and comprises one or more layers of rubber plies. The way the plies comprising the casing are arranged give the structure its name. The following structures are possible:

Conventional: the plies are inclined and arranged so that the strands comprising a ply overlap with those of the adjacent ply. The tread, which is the part of the tyre in contact with the ground, is part of the sidewalls and so during rolling, sidewall flexure is transmitted to the tread.

Radial The casing consists of one or more plies with the cords in a radial direction.

A radial casing in itself is quite unstable. To make it stable and prevent incorrect tread movement in the area of contact with the ground, the casing and the tread are reinforced with an annular structure, usually called a belt. The tread and sidewall work with different, independent rigidities, so during rolling, sidewall flexure is not transmitted to the tread.

4 - *Side ring* This is a metal ring with various steel wires. The casing plies are secured to the side ring.



EN

5 - *Belt*. This is a non-flexible circumferential structure comprising cross-plys at very low angles, positioned below the tread, to stabilise the casing in the footprint area.

6 - *Centring band*. This is a small mark that indicates the circumference of the upper part of the bead and is used as a reference to control correct tyre centring on the rim after mounting.

7 - *Protective band*. This is a circumferential marking in the area of the sidewall which is more exposed to accidental rubbing.

8 - *Sidewall*. This is the area between the shoulder and the centring band. It consists of a more or less thin layer of rubber, which protects the casing plys from lateral impact.

9 - *Liner* This is a vulcanised, compound layer, impermeable to air, inside tubeless tyres.

10 - *Filling* This is a generally triangular rubber profile, above the side ring; it provides rigidity for the bead and gradually offsets the abrupt uneven thickness caused by the side ring.

11 - *Flap*. This is the part of the casing ply around the side ring and placed against the casing, to secure the ply and prevent it from slipping.

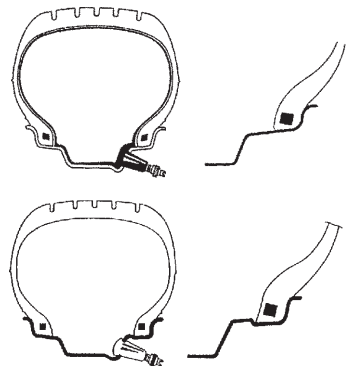
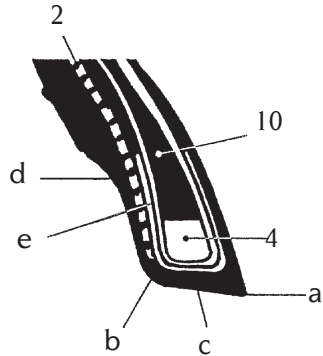
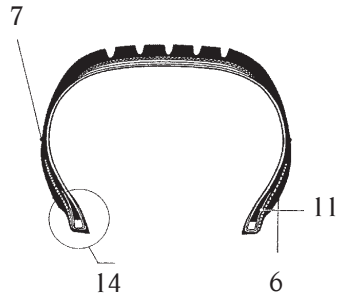
12 - *Foot*. This is the innermost layer of the tread in contact with the belt, or if the latter is not present (conventional tyres) with the last casing ply.

13 - *Shoulder* This is the most external part of the tread, located between the corner and the start of the sidewall.

14 - *Bead*. This is the part that joins the tyre to the rim. The bead point (a) is the inner corner. The spur (b) is the inner part of the bead. The base (c) is the area resting against the rim. The groove (d) is the concave part against which the rim shoulder rests.

Tube type tyres. As a tyre has to contain pressurised air for a long period of time, an air chamber is used. The valve for adding air and maintaining, controlling and restoring air pressure is part of the chamber in this case.

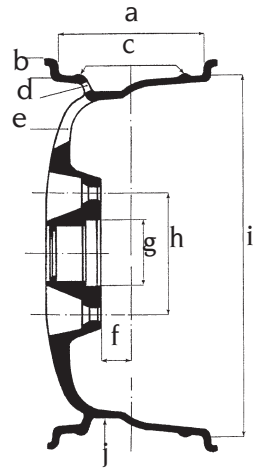
Tubeless tyres. Tubeless tyres consist of a tyre with inner sidewall lined with a thin layer of special impermeable



rubber, called a *liner*. This liner helps to maintain air pressure in the casing. This type of tyre must be mounted on specific rims, on which the valve is fixed directly.

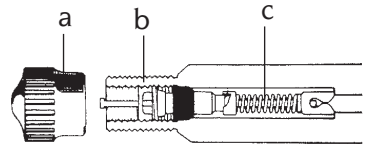
II - Rim (Wheel). The rim is the rigid metal part which connects the vehicle hub to the tyre, on a fixed but non-permanent basis.

Rim profile The rim profile is the form of the section in contact with the tyre. It comprises different geometric forms, which ensure: simple tyre mounting (bead insertion in the well); safe driving, in terms of the bead anchored in its seat. The rim section shows its various parts: a) rim width – b) shoulder height – c) tubeless anchoring (HUMP) – d) valve hole – e) ventilation opening – f) off set – g) central hole diameter – h) attachment hole centre to centre i) keying diameter – j) rim well.



III - Air chamber (tube type tyres). The air chamber is a closed ring-like rubber structure with a valve, which contains pressurised air.

Valve. The valve is a mechanical device to inflate/deflate the tyre and maintain air pressure inside the air chamber (or tyre in the case of tubeless tyres). It consists of three parts: the valve closing cap (a) (to protect the internal mechanism from dust and guarantee air tightness), an internal mechanism (b) and the base (c) (the outer lining).



Tubeless Inflator. An inflation system which simplifies inflating tubeless tyres.

Beading. Operation which takes place during inflation and ensures perfect centring between the bead and the rim edge.

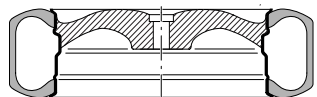
Bead pressing gripper. A tool intended for use when mounting the upper bead. It is positioned so that it engages the shoulder of the rim and maintains the upper tyre bead inside the well. It is generally used for mounting low profile tyres.

Air delivery regulator. Union allowing regulation of the air flow.

Bead breaking. Operation used to detach the bead from the rim edge.

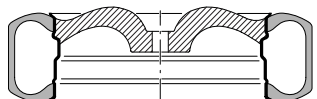


TABLE FOR USING CENTRING AND CLAMPING ACCESSORIES ACCORDING TO RIM TYPE



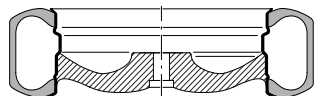
A

Standard rim



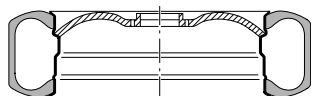
B

Rim with embedded hole



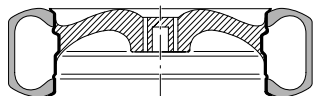
C

Reverse rims



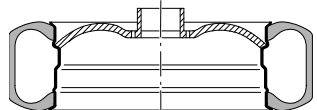
D

Rims for vans



E

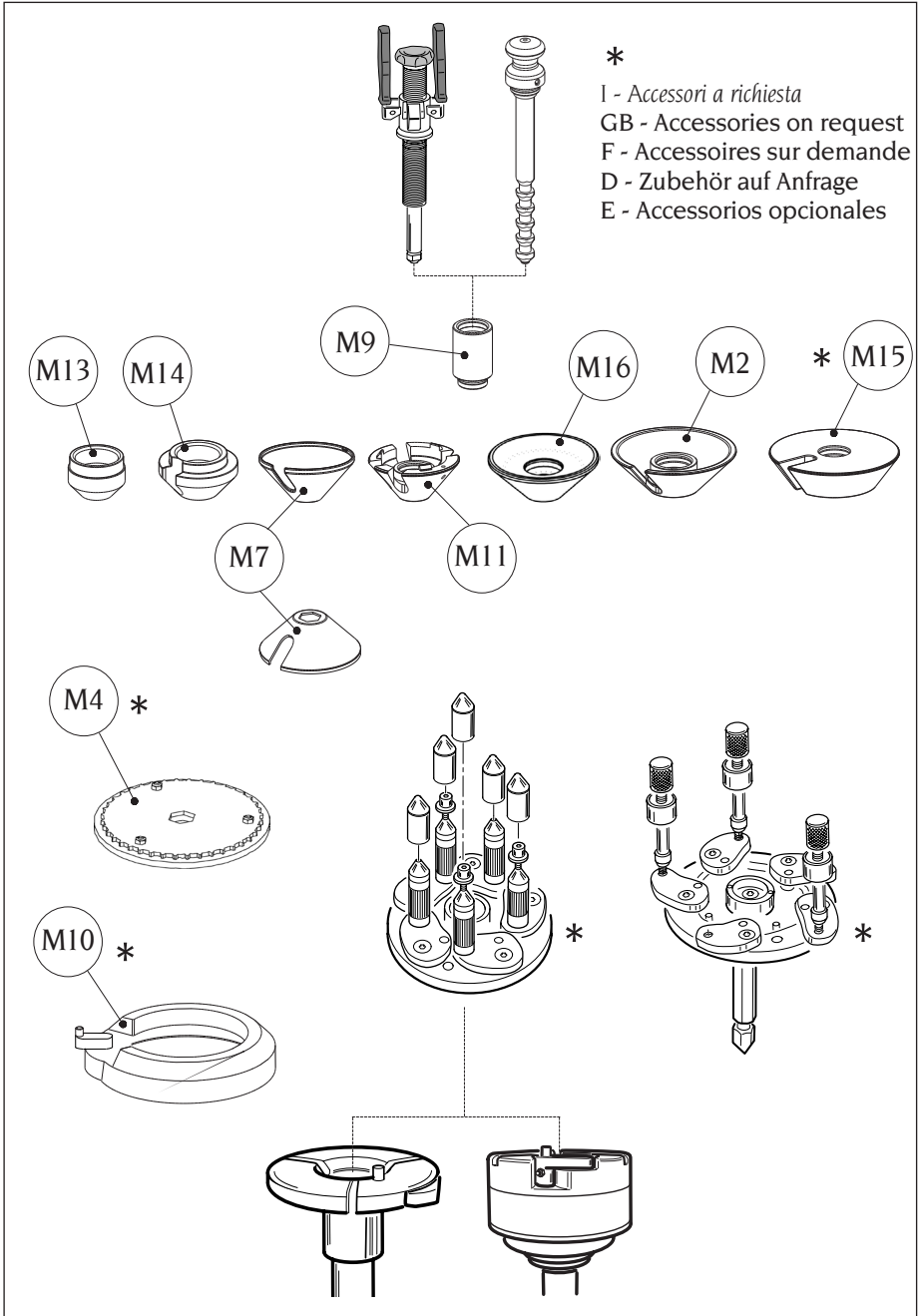
Rim without central hole



F

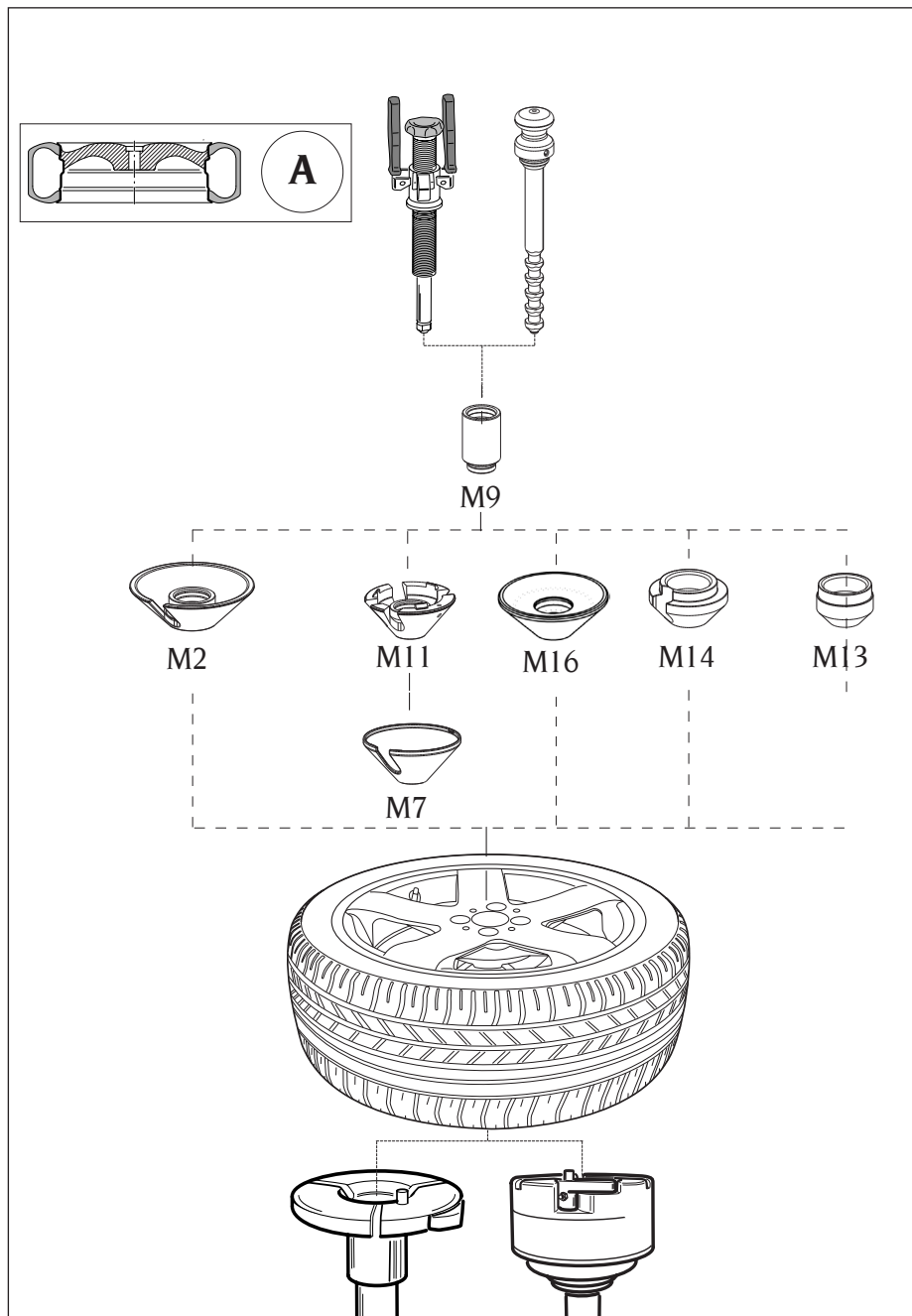
Rim with central hole

FIXING ACCESSORIES

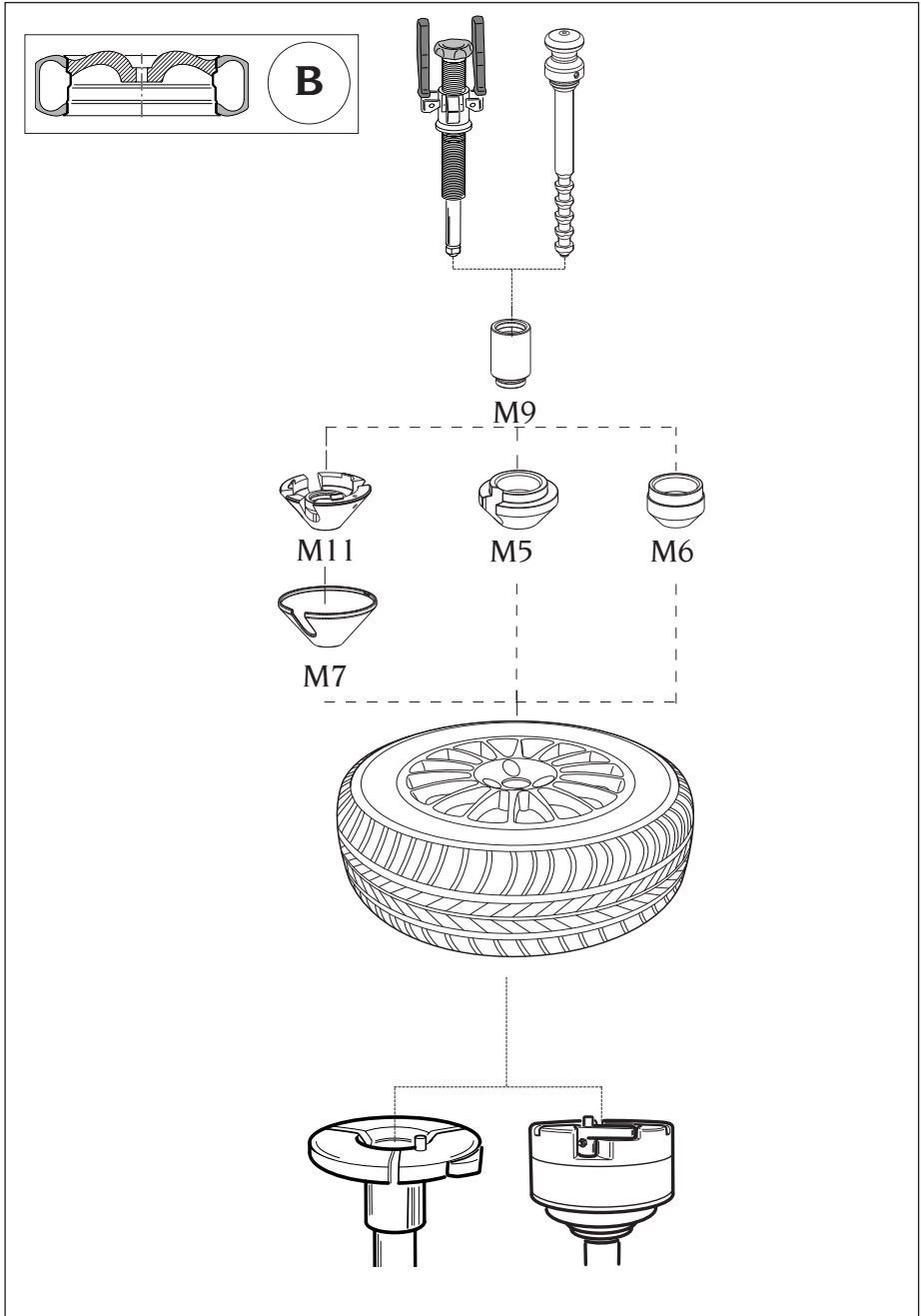


EN

STANDARD RIM

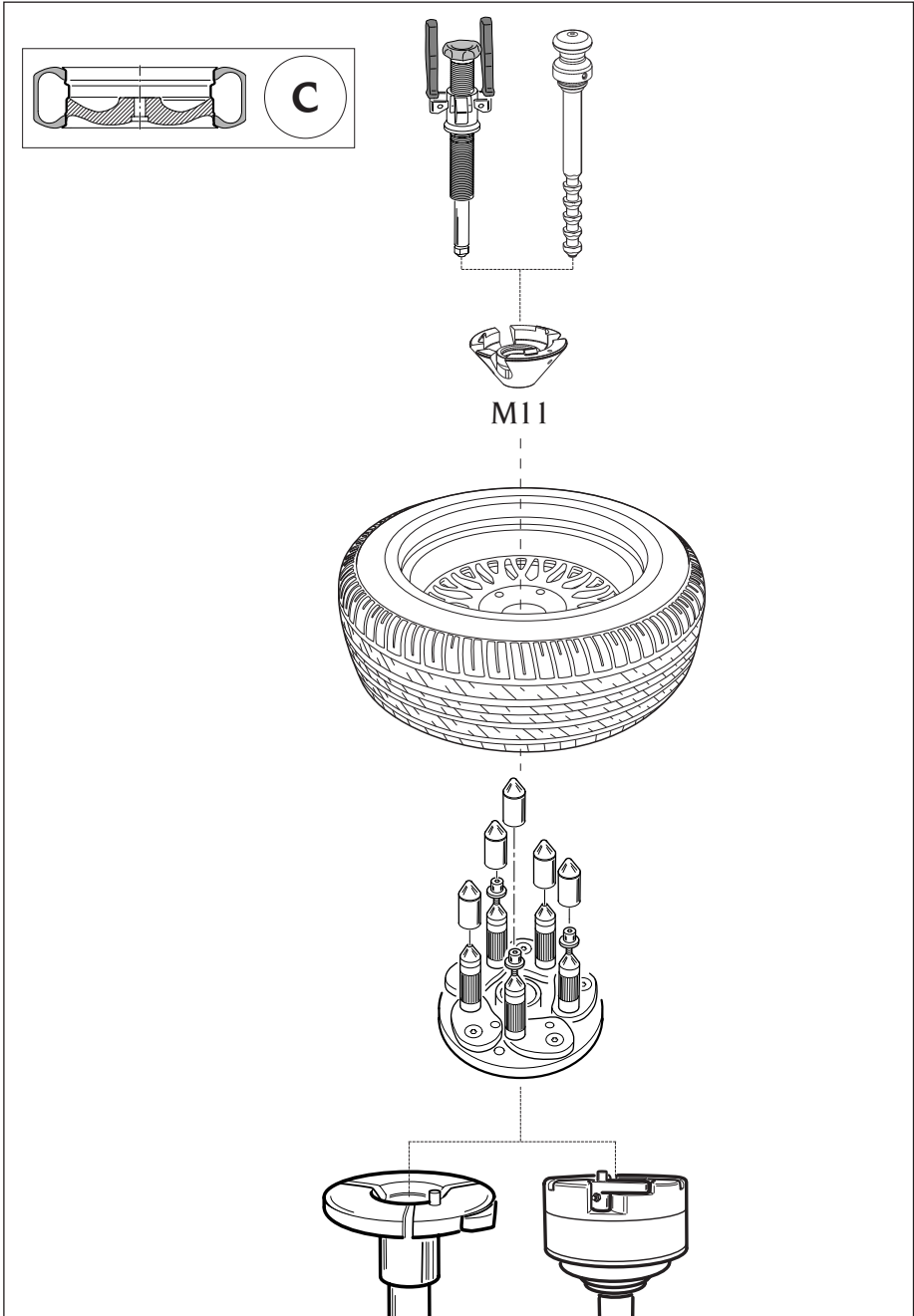


RIM WITH EMBEDDED HOLE

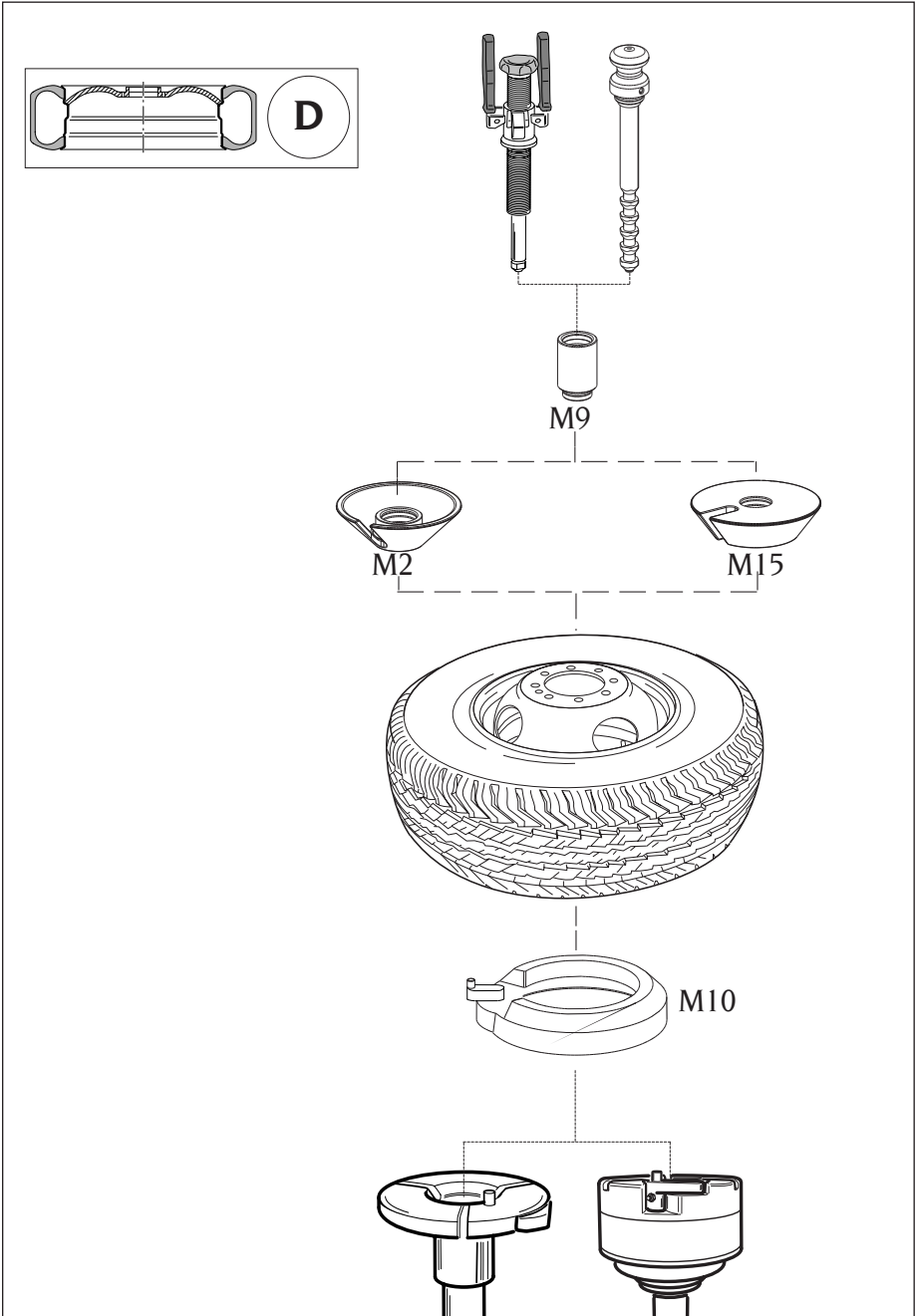


EN

REVERSE RIMS

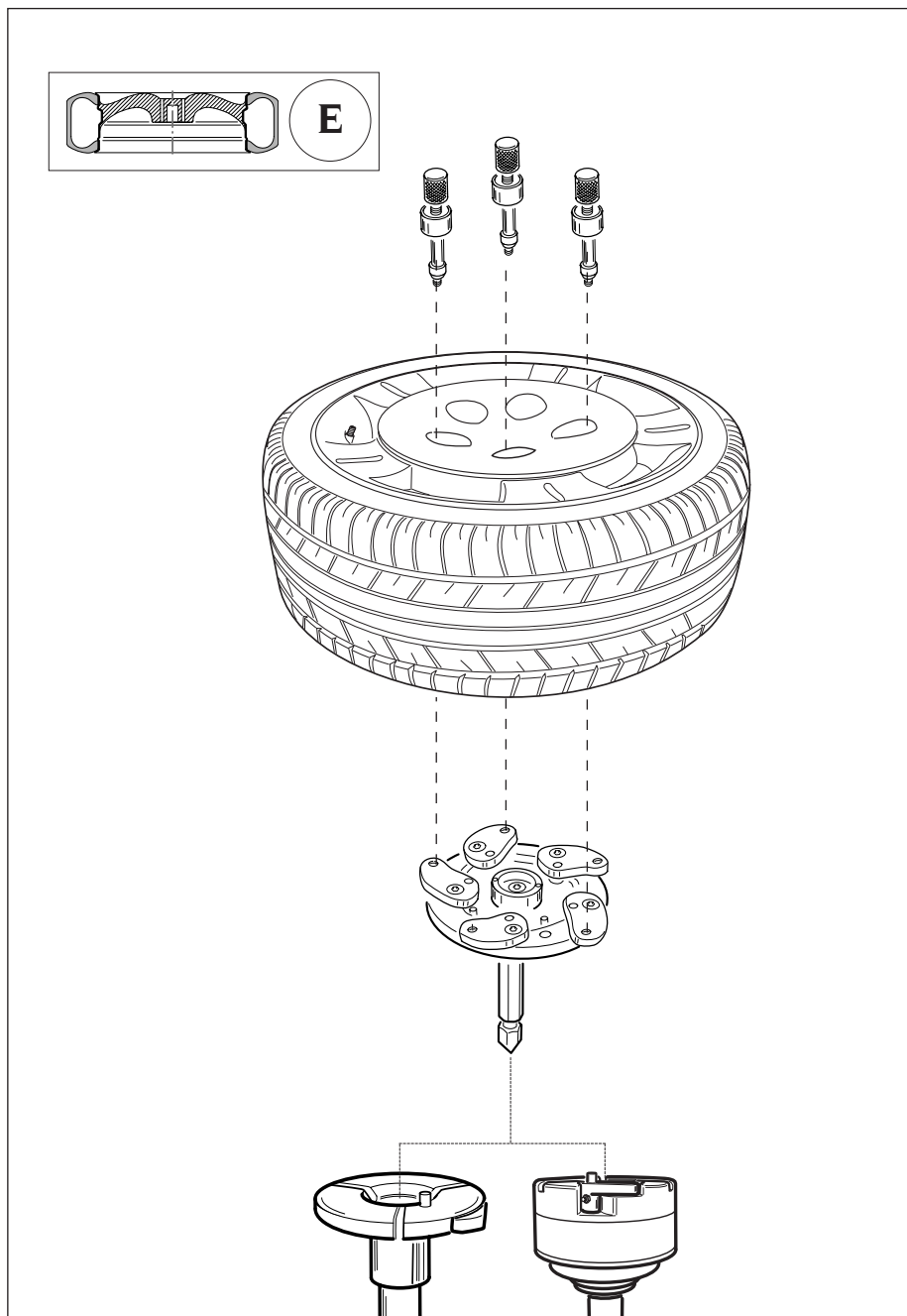


RIMS FOR VANS

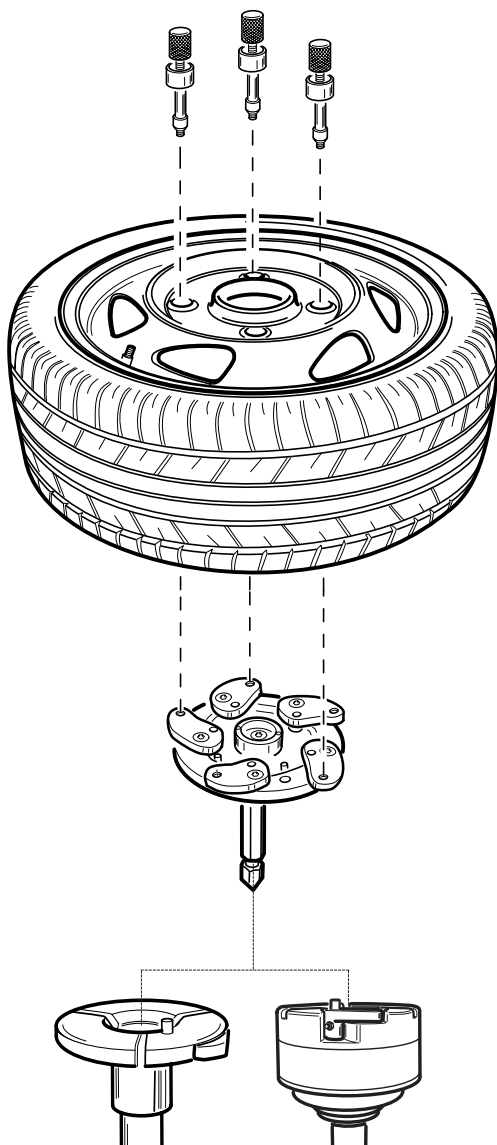
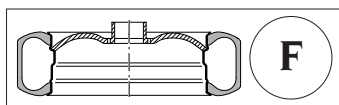


EN

RIMS WITHOUT CENTRAL HOLE



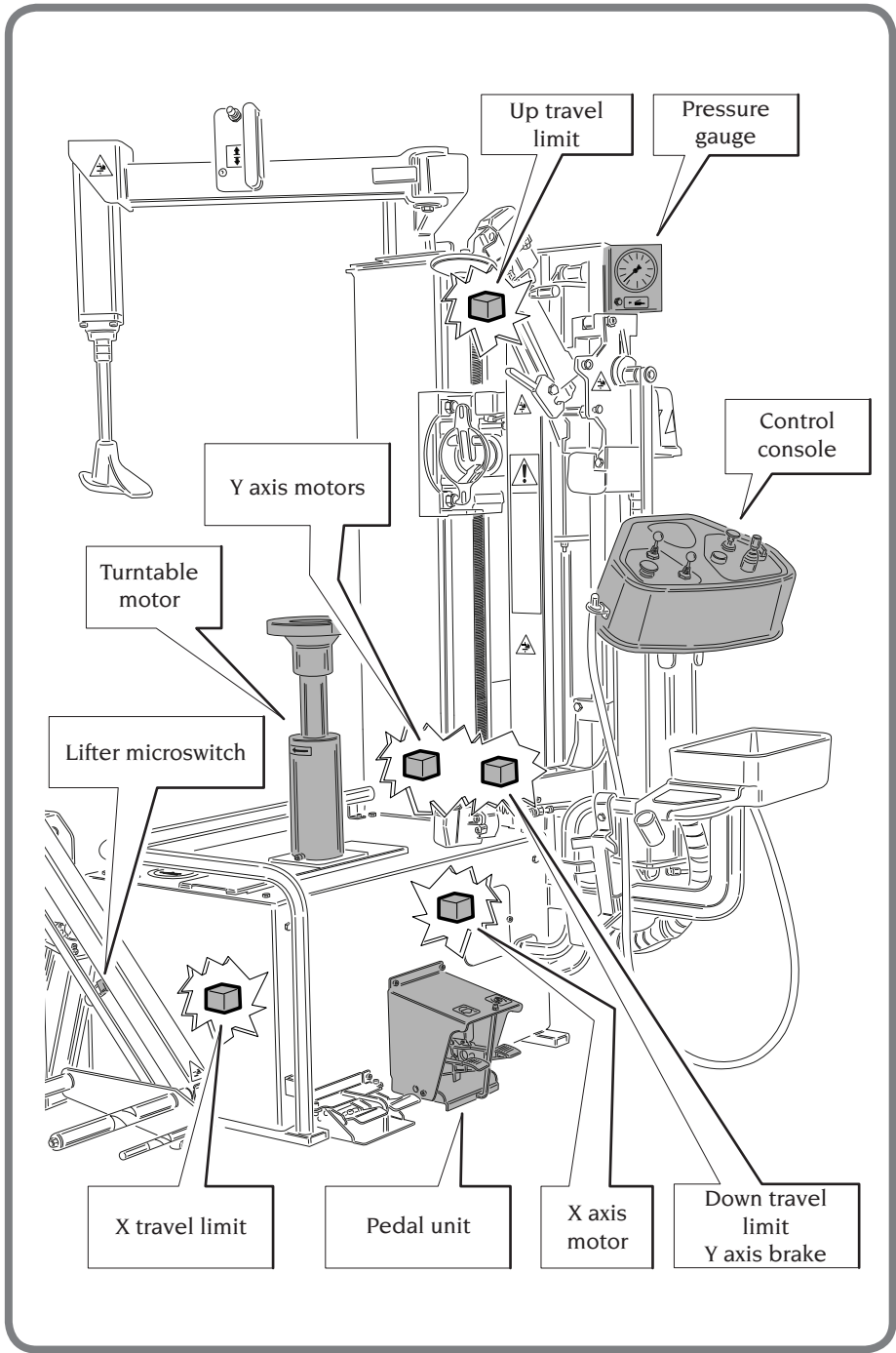
RIM WITH CENTRAL HOLE

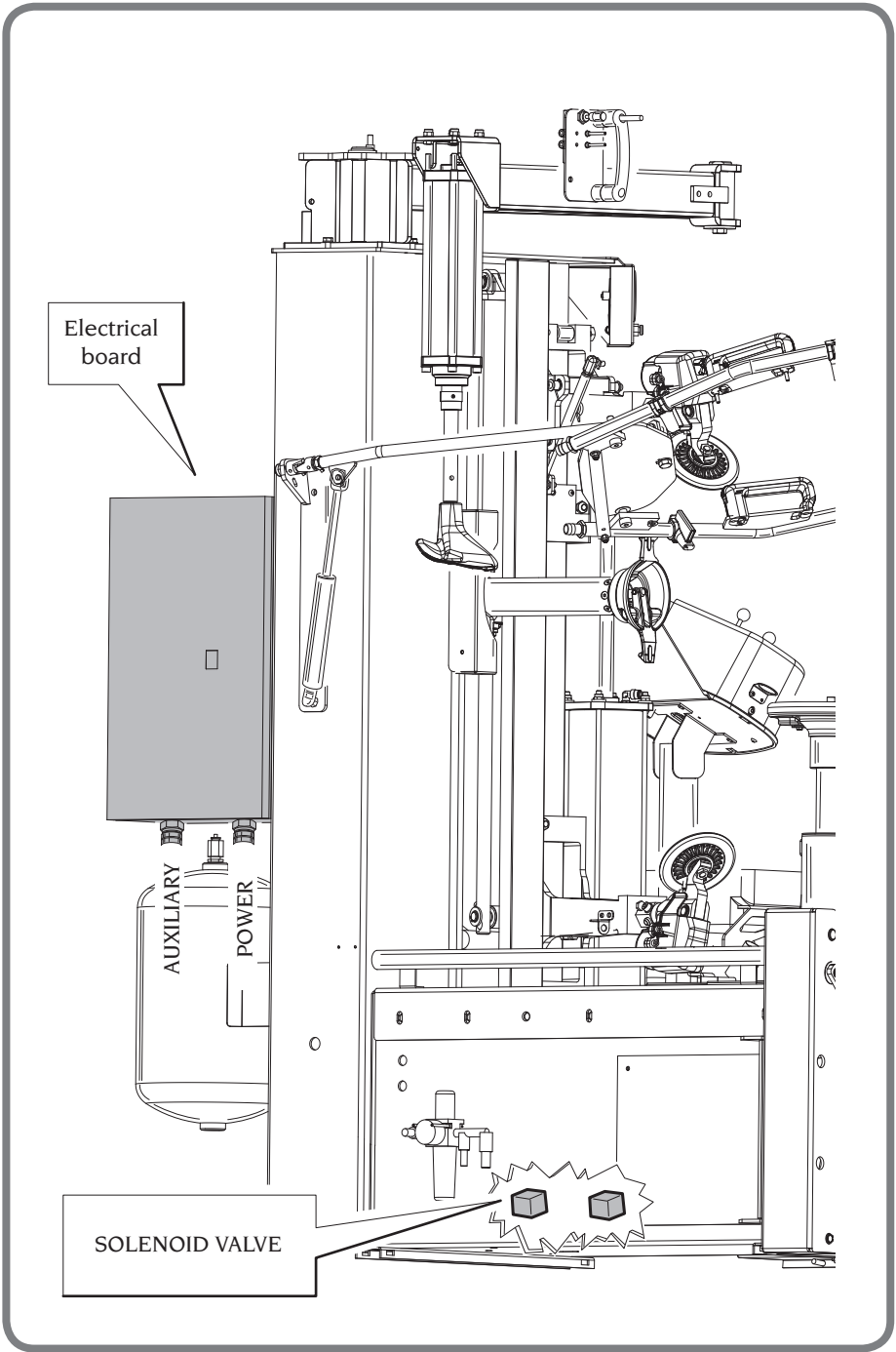


EN

WIRING DIAGRAM

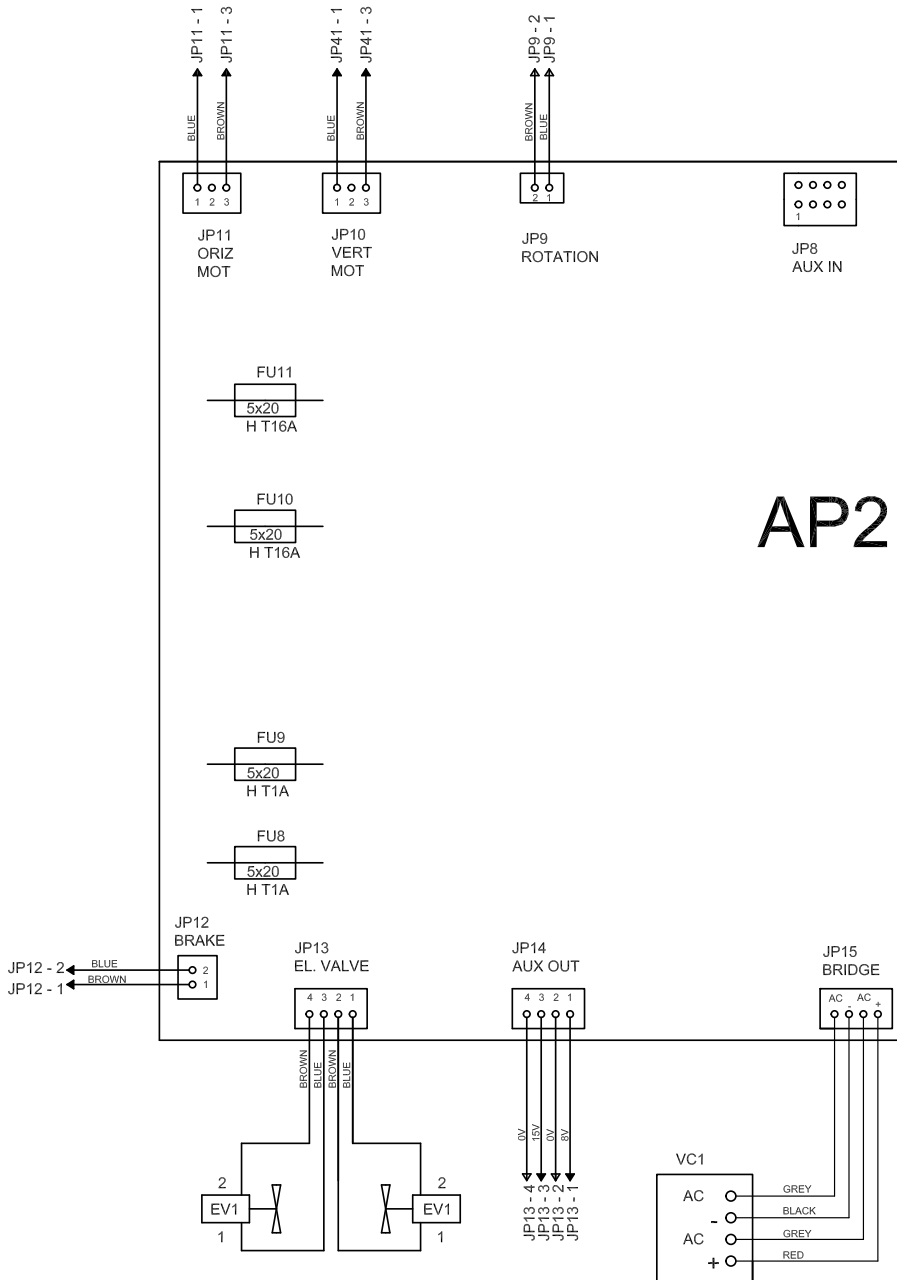
AP2	Feeder and controls board
AP3	Display board
EVI	Solenoid valve
FU1	T 5A (on TCI transformer)
FU2	T 5A fuse (on TCI transformer)
FU3	T 10A fuse (on TCI transformer)
FU4	T 10A fuse (on TCI transformer)
FU5	T 25A fuse (on TCI transformer)
FU6	T 2A fuse (on TCI transformer)
FU7	T 2A fuse (on TCI transformer)
FU8	5x20 H T 3.15A fuse (on AP2)
FU9	5x20 H T 1A fuse (on AP2)
FU10	5x20 H T 16A fuse (on AP2)
FU11	5x20 H T 16A fuse (on AP2)
HL1	Switch indicator
M1	Motor
M2	Vertical movement DC motor
M4	Linear actuator + encoder
QS1	Two-pole switch
SB4	Demounting selector
SQ5	Micro-switch speed I (CLOCKWISE)
SQ6	Micro-switch speed II (CLOCKWISE)
SQ7	Micro-switch speed I (ANTICLOCKWISE)
SQ10	Micro-switch, horizontal movement resetting
SQ11	Micro-switch, vertical movement upper end of stroke
SQ12	Micro-switch, vertical movement lower end of stroke
SQ18	Micro-switches, lifter
SQ19	Tool head joystick
TC1	Power supply transformer
VC1	Diode bridge
XS1	Power supply plug
XT1	Terminal board
YA	Vertical movement DC motor brake
Z2	Vertical movement motor noise disturbance filter

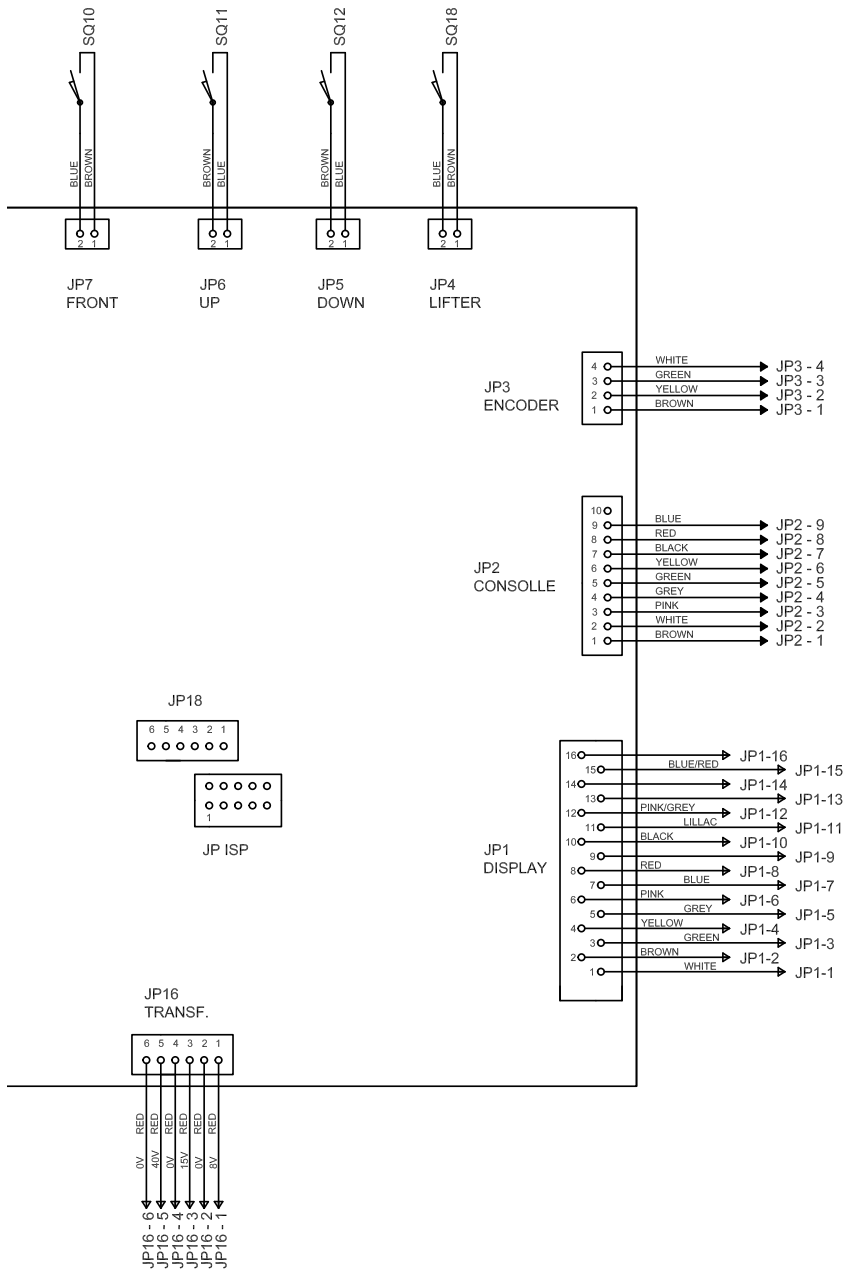


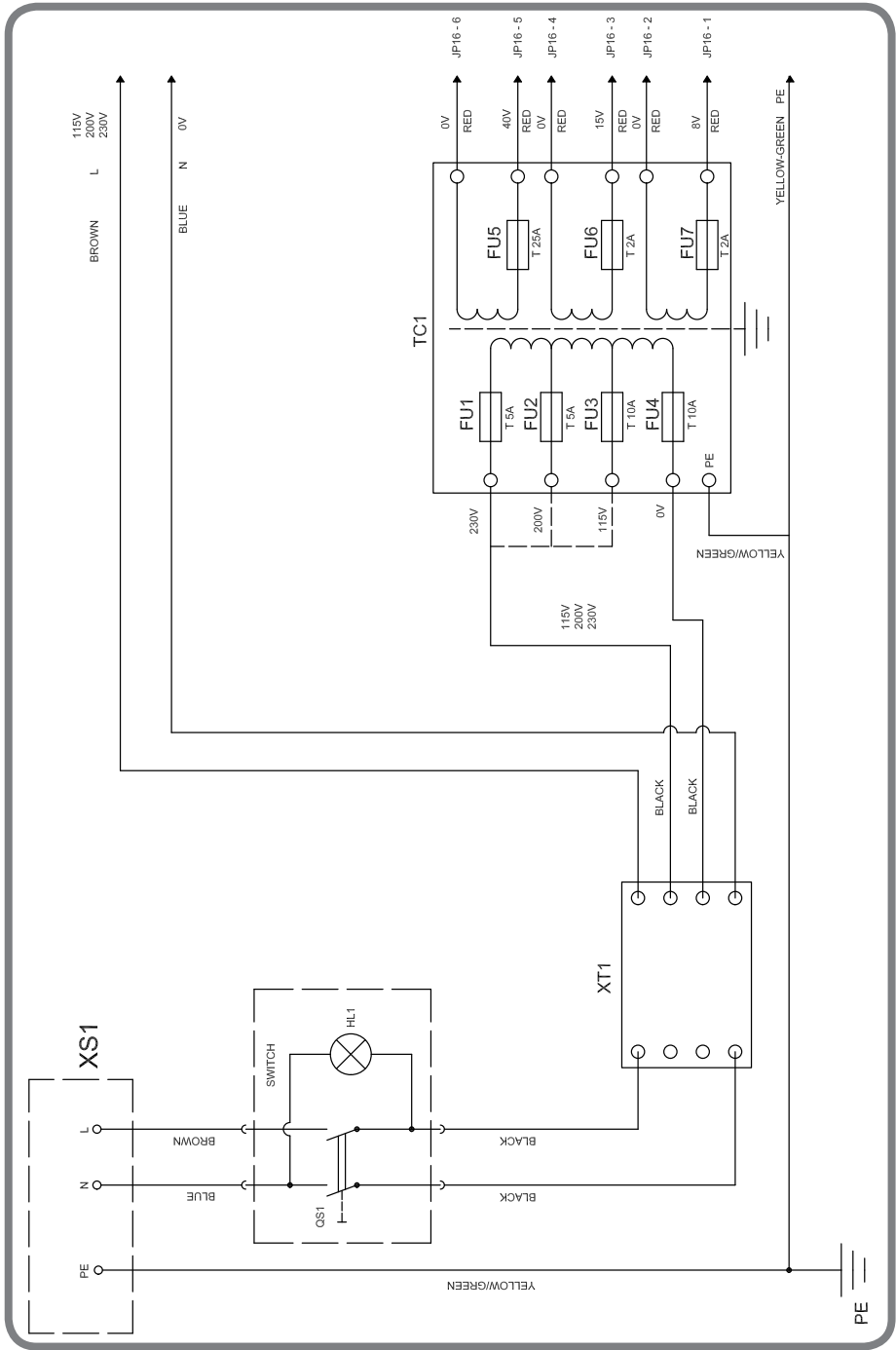


EN

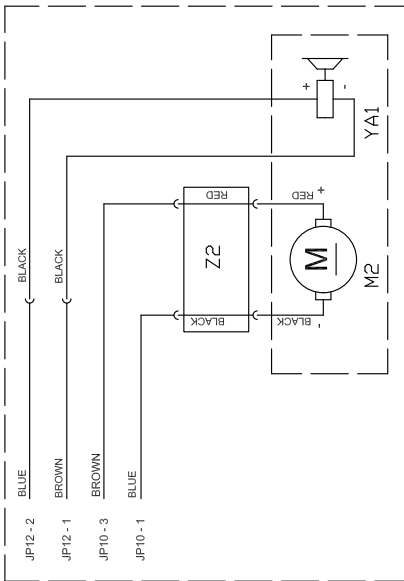
AP2



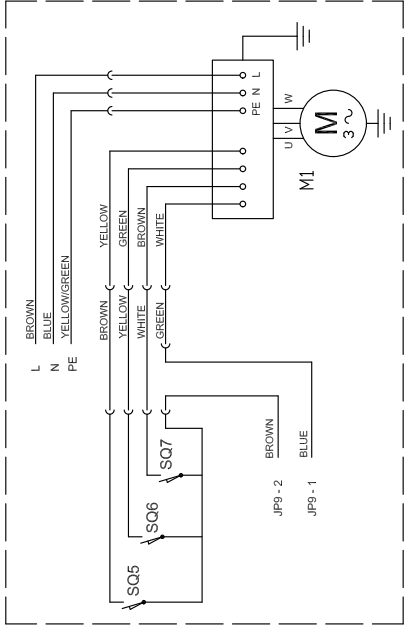




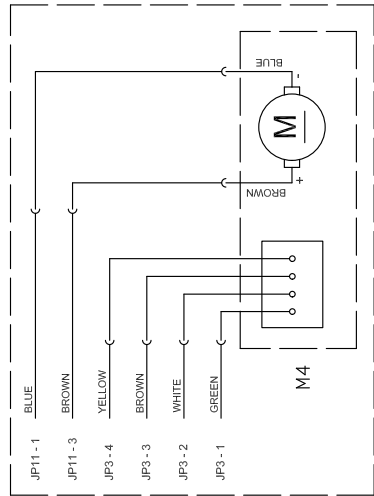
AXIS Y - VERTICAL MOVEMENT



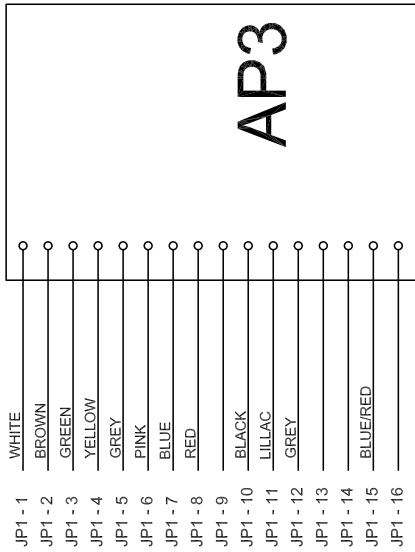
MOTOINVERTER



AXIS X - HORIZONTAL MOVEMENT

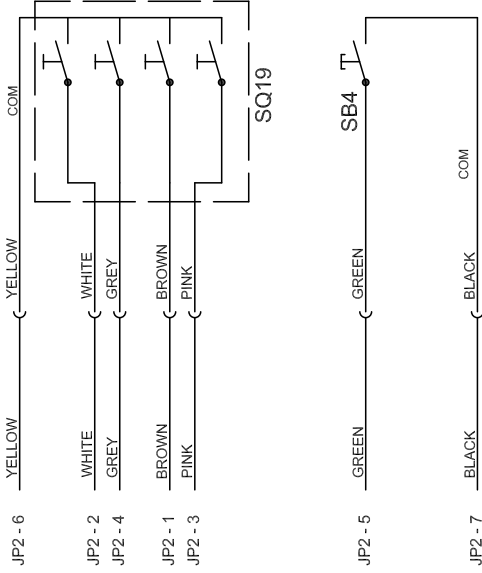


DISPALY



AP3

CONTROLS PANNEL



PNEUMATIC DIAGRAM

General pneumatic system layout

Table No. 4-130081

A - DISC PENETRATION CONTROL

- 12 3/2 NC Valve
- 13 Upper locking plate cylinder
- 14 Lower locking plate cylinder
- 15 Silencer filter
- 26 Unloading regulator

B - UPPER BEAD BREAKER CONTROL

- 15 Silencer filter
- 16 5/3 NC Valve
- 17 Upper bead breaker cylinder

C - LOWER BEAD BREAKER CONTROL

- 15 Silencer filter
- 16 5/3 NC Valve
- 18 Lower bead breaker cylinder

D - TOOL HEAD MOVEMENT

- 19 3/2 NO valve
- 20 3/2 NC Valve
- 21 Tool head actuator cylinder

E - TOOL HEAD ROTATION

- 22 Valve 5/2
- 23 Tool rotation cylinder

F - HEAD HORIZONTAL TRAVEL CONTROL

- 15 Silencer filter
- 24 5/3 NC solenoid valve
- 25 Head horizontal movement cylinder

G - LIFTER (optional)

- 16 5/3 NC Valve
- 26 Lifter cylinder

H - PEDAL UNIT

- 6 3/2 NC Valve
- 7 3/2 NC Valve (only "AUTOMATIC" version)
- 8 Quick discharge valve (only "AUTOMATIC" version)
- 9 Turntable cylinder (only "AUTOMATIC" version)

I - INFLATION

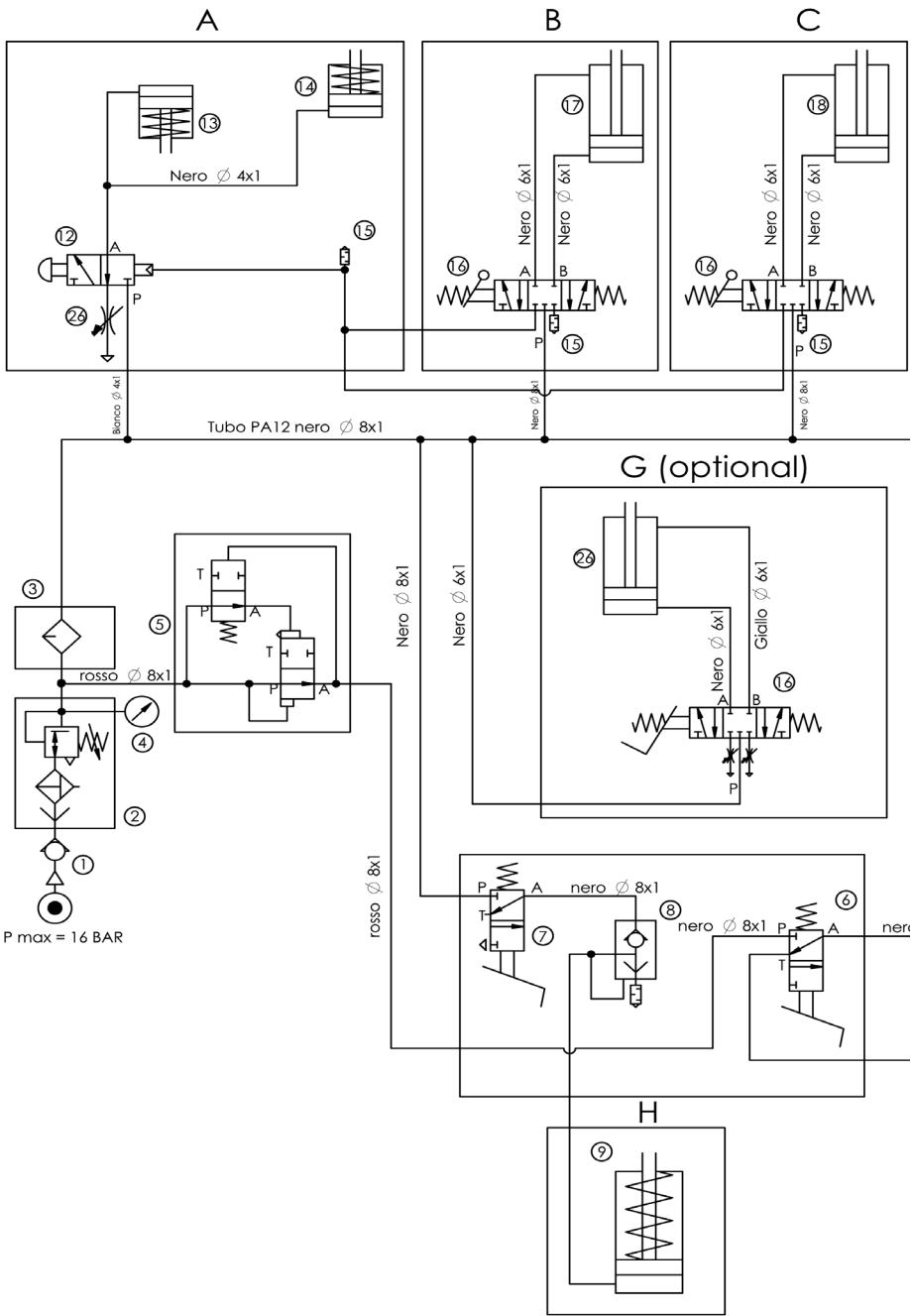
L - MANUAL DEFLATION

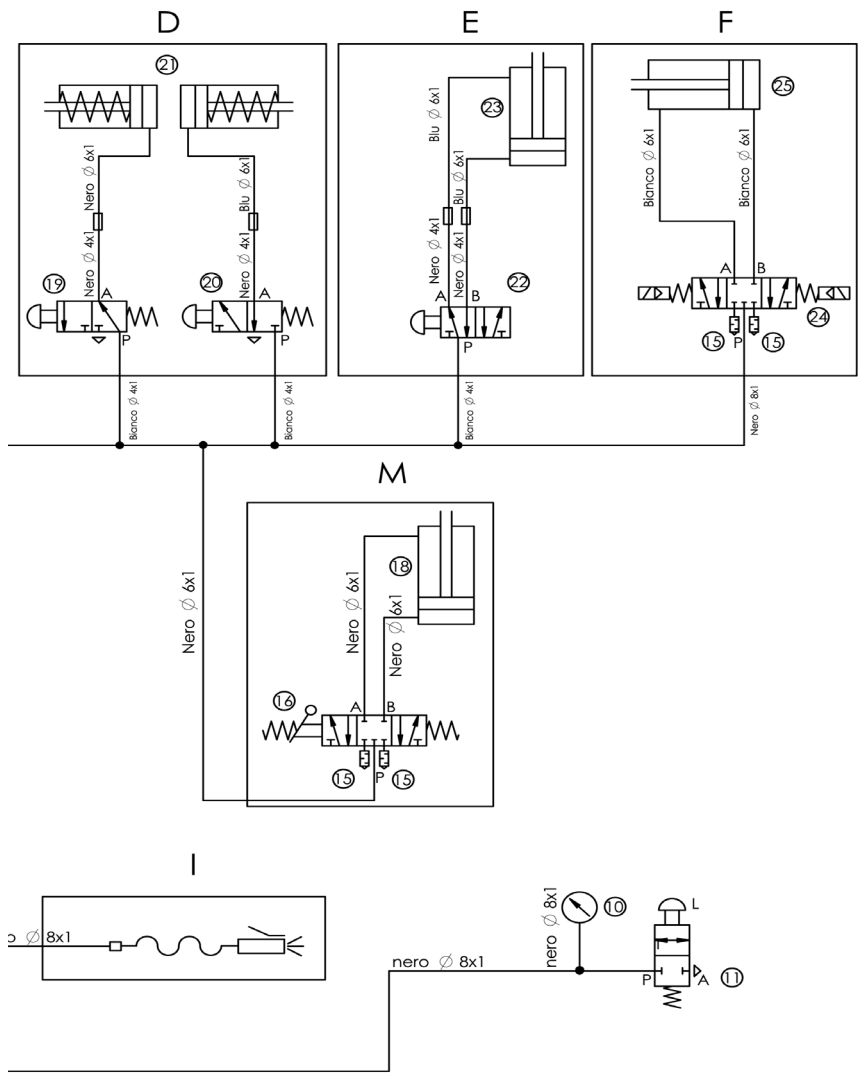
- 10 Pressure gauge
- 11 2/2 NC manual deflation valve

M - BEAD PRESSING TOOL

- 15 Silencer filter
- 16 5/3 NC Valve
- 17 Bead pressing tool cylinder

EN





EN

Matériaux couverts par des droits d'auteur. Tous droits réservés.
Les informations contenues peuvent faire l'objet de modifications sans préavis.

Merci d'avoir choisi notre monte-démonte pneus

CORGHI

Cher Client,

Nous vous remercions pour l'achat du monte-démonte pneus Corghi.

Ce monte-démonte pneus a été conçu pour offrir un service sûr et fiable au fil des années, à condition de l'utiliser et de le conserver conformément aux instructions fournies dans ce manuel.

Toute personne utilisant et/ou effectuant l'entretien du monte-démonte pneus doit lire, comprendre et observer tous les avertissements et les instructions fournis dans ce manuel outre avoir reçu une formation appropriée.

Le présent manuel d'instructions doit être considéré partie intégrante du monte-démonte pneus et joint à ce dernier. Néanmoins, aucun élément contenu dans ce manuel et aucun dispositif installé sur le monte-démonte pneus ne remplace une formation appropriée, un fonctionnement correct, une évaluation attentive et des procédures de travail en toute sécurité. S'assurer que le monte-démonte pneus soit toujours en conditions optimales de fonctionnement. En cas de dysfonctionnements ou de situations probables de danger, arrêter immédiatement le monte-démonte pneus et trouver le remède à ces conditions avant de poursuivre. Pour toute question relative à l'utilisation correcte ou à l'entretien du monte-démonte pneus, contacter le responsable de référence Corghi autorisé.

Cordialement,

Corghi SpA

INFORMATIONS SUR L'UTILISATEUR

Nom

Utilisateur _____

Adresse

Utilisateur _____

Numéro

du modèle _____

Numéro

de série _____

Date d'

achat _____

Date

d'installation _____

Responsable

assistance et pièces détachées _____

Numéro de

téléphone _____

Responsable

commercial _____

Numéro

de téléphone _____



CONTRÔLE DE LA FORMATION

	Accepté	Refusé
<u>Mesures de sécurité</u>		
Autocollants d'avertissement et de précaution	<input type="checkbox"/>	<input type="checkbox"/>
Zones à haut risque et autres dangers potentiels	<input type="checkbox"/>	<input type="checkbox"/>
Procédures opératives de sécurité	<input type="checkbox"/>	<input type="checkbox"/>
<u>Entretien et contrôles des prestations</u>		
Inspection de montage tête	<input type="checkbox"/>	<input type="checkbox"/>
Réglage et lubrification	<input type="checkbox"/>	<input type="checkbox"/>
Messages d'entretien et instructions	<input type="checkbox"/>	<input type="checkbox"/>
<u>Blocage</u>		
Jantes en acier / alliage	<input type="checkbox"/>	<input type="checkbox"/>
Jantes à creux renversé	<input type="checkbox"/>	<input type="checkbox"/>
Jantes fermées	<input type="checkbox"/>	<input type="checkbox"/>
<u>Détalonnage</u>		
Roues standards	<input type="checkbox"/>	<input type="checkbox"/>
Roues surbaissées	<input type="checkbox"/>	<input type="checkbox"/>
<u>Démontage</u>		
Lubrification du talon en phase d'extraction des pneumatiques surbaissés	<input type="checkbox"/>	<input type="checkbox"/>
Roues à creux renversé	<input type="checkbox"/>	<input type="checkbox"/>
<u>Montage</u>		
Roues standard	<input type="checkbox"/>	<input type="checkbox"/>
Montage de pneumatiques surbaissés rigides	<input type="checkbox"/>	<input type="checkbox"/>
Roues à creux renversé	<input type="checkbox"/>	<input type="checkbox"/>
Lubrification du talon pour un montage correct	<input type="checkbox"/>	<input type="checkbox"/>
Procédure WDK	<input type="checkbox"/>	<input type="checkbox"/>
<u>Accessoires</u>		
Instructions pour une bonne utilisation des accessoires	<input type="checkbox"/>	<input type="checkbox"/>
Instructions utilisation Inflatron (en option)	<input type="checkbox"/>	<input type="checkbox"/>
<u>Gonflage</u>		
Mesures de sécurité	<input type="checkbox"/>	<input type="checkbox"/>
Lubrification et extraction de l'insert de la valve	<input type="checkbox"/>	<input type="checkbox"/>
Gonflage pneus tubeless	<input type="checkbox"/>	<input type="checkbox"/>

Sujets et dates de la formation



Traduction des instructions originales

Sommaire

1. MISE EN SERVICE.....	184
1.1 INTRODUCTION	184
1.1.A. OBJECTIF DU MANUEL	184
1.2 POUR VOTRE SECURITE	184
1.2.A. AVERTISSEMENTS ET INSTRUCTIONS GENERALES	185
1.2.B. EMBLACEMENT DES AUTOCOLLANTS.....	188
1.2.C. BRANCHEMENT ELECTRIQUE ET PNEUMATIQUE	193
1.2.D. DONNEES TECHNIQUES	194
1.2.E. PRESSION DE L'AIR.....	195
1.3. CONSIDERATIONS SUPPLEMENTAIRES SUR JANTE/ PNEUMATIQUE.....	195
1.4. UTILISATION PREVUE DE LA MACHINE.....	195
1.5. FORMATION DU PERSONNEL	196
1.6. CONTRÔLES PRÉLIMINAIRES.....	196
1.7. DURANT L'UTILISATION	196
2. TRANSPORT, STOCKAGE ET MANUTENTION	197
2.1. DEBALLAGE	197
3. ASSEMBLAGE/MANUTENTION	198
3.1. MANUTENTION	199
3.2. INSTALLATION	200
4. ESPACE D'INSTALLATION	203
5. DESCRIPTION DE L'ARTIGLIO MASTER J.....	204
5.1. POSITION DE L'OPERATEUR.....	204
5.2. DIMENSIONS HORS-TOUT	205
5.3. COMPOSANTS DE L'EQUIPEMENT (PRINCIPAUX ELEMENTS DE FONCTIONNEMENT DE LA MACHINE)	206
5.4. COMMANDES	208
5.4.A. INTERRUPTEUR PRINCIPAL	208
5.4.B. PUPITRE DE COMMANDE	208
5.4.C. PEDALIER	210
5.4.D. PEDALIER ELEVATEUR DE ROUE (EN OPTION)	210
5.4.E. MANOMETRE AVEC BOUTON DE DEGONFLAGE.....	211
5.5. ÉQUIPEMENT EN OPTION.....	211
6. PROCEDURE DE BASE - UTILISATION.....	211
6.1. CONTRÔLES PRÉLIMINAIRES.....	212
6.2. ALLUMAGE DE LA MACHINE.....	212
6.3. COMMENT SAVOIR DE QUEL COTE DE LA ROUE DEMONTER LE PNEU	213
6.4. MISE EN PLACE DE LA ROUE	214

6.5. BLOCAGE DE LA ROUE SUR L'AUTOCENTREUR	216
6.6. SAISIE DES DONNEES DE LA ROUE.....	218
6.7. DEGONFLAGE DU PNEU	218
6.8. DETALONNAGE	219
6.9. DÉMONTAGE.....	222
6.10. MONTAGE.....	225
6.11. PROCEDURE HOMOLOGUEE DE DEMONTAGE ET MONTAGE DES PNEUS UHP ET RUN FLAT	228
6.12. GONFLAGE DU PNEUMATIQUE	228
6.12.A. CONSIGNES DE SECURITE	228
6.12.B. GONFLAGE DES PNEUMATIQUES.....	230
6.12.C. PROCÉDURE SPÉCIALE (VERSION TI).....	231
6.13 DEBLOCAGE ET DECHARGEMENT DE LA ROUE.....	234
6.13.A. DEBLOCAGE DE LA ROUE.....	234
6.13.B DECHARGEMENT DE LA ROUE	235
7. GUIDE DE DEPANNAGE.....	236
7.1 LISTE DES SIGNAUX AFFICHES	236
8. ENTRETIEN	237
Entretien programmé :	238
9. INFORMATIONS CONCERNANT LA DÉMOLITION	240
10. MISE AU REBUT DE L'APPAREIL	240
11. INDICATIONS ET AVERTISSEMENTS SUR L'HUILE	241
12. INDICATIONS ET AVERTISSEMENTS SUR LE LUBRIFIANT POUR PNEUMATIQUE	242
13. MOYENS DE LUTTE CONTRE LES INCENDIES A UTILISER.....	242
14. LEXIQUE	243
TABLEAU D'UTILISATION DES ACCESSOIRES DE CENTRAGE ET DE BLOCAGE EN FONCTION DU TYPE DE JANTE	247
SCHÉMA ÉLECTRIQUE	255
SCHÉMA PNEUMATIQUE.....	263



1. MISE EN SERVICE

1.1 INTRODUCTION

1.1.a. OBJECTIF DU MANUEL

L'objectif du présent manuel est de fournir les instructions nécessaires à un fonctionnement, une utilisation et un entretien optimal de la machine. En cas de revente de la machine, remettre ce manuel au nouveau propriétaire. Demander en outre au nouveau propriétaire de remplir et envoyer à Corghi le formulaire de transfert de propriété joint à la page précédente du manuel, de manière à ce que Corghi soit en mesure de fournir au client toutes les informations nécessaires concernant la sécurité. En alternative, le nouveau propriétaire peut envoyer un courriel à service@corghi.com.

Le manuel suppose que les techniciens soient aptes à identifier les jantes et les pneus et qu'ils aient les connaissances et la formation suffisantes pour intervenir dessus. Ceux-ci doivent aussi posséder une connaissance approfondie du fonctionnement et des caractéristiques de sécurité de tous les outils relatifs (comme la crémaillère, l'élévateur ou le cric) utilisés, outre les outils manuels ou électriques nécessaires à l'exécution du travail en toute sécurité. Le premier chapitre donne les informations de base sur le fonctionnement en sécurité sur les monte-démonte pneus Master J. Les chapitres suivants fournissent des informations détaillées sur l'équipement, les procédures et l'entretien. L'« italique » est utilisé pour faire référence aux parties spécifiques du présent manuel qui fournissent des informations supplémentaires ou des éclaircissements.

Ces références sont à lire pour obtenir des informations supplémentaires aux instructions présentées.

Le propriétaire du monte-démonte pneus est le seul responsable du respect des procédures de sécurité et de l'organisation des stages de formation. Seul un personnel qualifié et spécialement formé peut utiliser le monte-démonte pneus. La conservation de la documentation relative au personnel qualifié est la responsabilité exclusive du propriétaire ou de la direction.

La gamme de monte-démonte pneus Master J est conçue pour le montage, le démontage et le gonflage de pneus de véhicules légers (automobiles, poids lourds et motos exclus) d'un diamètre maximum de 40 pouces et une largeur maximum de 14 pouces.

Il est possible de demander à Corghi des copies du présent manuel et de la documentation jointe à la machine en précisant le type de machine et le numéro de série.

ATTENTION ! Les détails de conception sont sujets à des variations. Certaines illustrations peut sembler légèrement différentes de la machine en votre possession.

1.2 POUR VOTRE SECURITE

DESCRIPTION DU DANGER

Ces symboles identifient des situations susceptibles de nuire à la sécurité du personnel et/ou de provoquer des dommages à l'équipement.



DANGER



DANGER : Indique une situation de danger imminente qui, si non évitée, peut porter à de graves lésions ou au décès.



ATTENTION



ATTENTION : Indique une situation de danger potentielle qui, si non évitée, peut porter à de graves lésions ou au décès.



RECOMMANDATION



AVERTISSEMENT : Indique une situation de danger potentielle qui, si non évitée, peut porter à des lésions légères ou moyennes.

ATTENTION

ATTENTION ! Utilisé sans le symbole de danger pour la sécurité indique une situation de danger potentielle qui, si non évitée, peut provoquer des dommages matériels.

1.2.a. AVERTISSEMENTS ET INSTRUCTIONS GENERALES

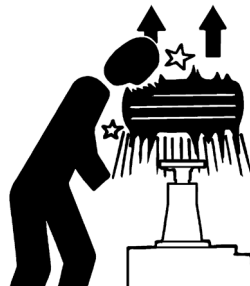


ATTENTION

Faire attention aux risques de lésions. Lire, comprendre et observer attentivement les avertissements et les instructions fournis dans ce manuel. Ce manuel fait partie intégrante du produit. Le conserver avec la machine en lieu sûr pour toute consultation ultérieure.

1. En cas d'exécution incorrecte des procédures d'entretien fournies dans ce manuel ou de non-respect des autres instructions reportées, des incidents peuvent se vérifier. Des références continues à la possibilité d'incidents sont proposées dans ce manuel. Tout incident peut provoquer des lésions graves ou mortelles pour l'opérateur ou les passants, ou provoquer des dommages matériels.

2. Des pneumatiques excessivement gonflés peuvent exploser, entraînant la dispersion en l'air d'objets susceptibles de provoquer des incidents.
3. Les pneumatiques et les jantes de diamètre différent sont incompatibles. Ne jamais essayer de monter ou de gonfler des pneumatiques et des jantes incompatibles. Par exemple, ne jamais monter un pneumatique de 16,5" sur une jante de 16" et vice-versa. Cela est très dangereux. Les pneumatiques et les jantes incompatibles risquent d'exploser et de provoquer des incidents.
4. Ne jamais dépasser la pression de gonflage du pneumatique fournie par le fabricant et indiquée sur le flanc. Vérifier avec attention si le tuyau de l'air est introduit correctement sur la valve.
5. Ne jamais approcher la tête ou d'autres partie du corps d'un pneu pendant le gonflage ou l'entalonnage. Cette machine n'est pas un dispositif de sécurité contre les risques d'explosion éventuelle de pneumatiques, chambres à air ou jantes.
6. Garder une distance de sécurité du monte-démonte pneus pendant le gonflage, ne pas s'approcher.



DANGER

L'éclatement du pneu peut provoquer sa projection dans la zone à proximité à une force suffisante pour entraîner de graves lésions ou le décès.

Ne pas monter un pneumatique si la dimension (incorporée sur le flanc) ne correspond pas exactement aux dimensions de la jante (imprimées à l'intérieur de la jante) ou si la jante ou le pneumatique sont défectueux.

Ne pas dépasser la pression recommandée par le fabricant du pneu.

Le monte-démonte pneus n'est pas un dispositif de sécurité et ne peut donc pas empêcher l'explosion de pneus et de jantes. Garder toujours une distance de sécurité.

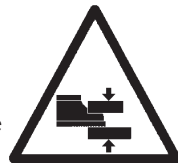
7. Danger d'écrasement. Présence de pièces mobiles. Le contact avec des pièces en mouvement peut provoquer des incidents.

L'utilisation de la machine ne requiert qu'un opérateur à la fois.

- Tenir les passants à distance du monte-démonte pneus.
- Tenir les mains et les doigts à distance du bord de la jante durant le processus de démontage et de montage.
- Tenir les mains et les doigts à distance de la tête durant le fonctionnement.
- Tenir les mains et les autres parties du corps à distance des pièces en mouvement.
- Ne pas utiliser d'outils autres que ceux fournis avec le monte-démonte pneus.
- Utiliser du lubrifiant pour pneumatiques approprié afin d'éviter le grippage du pneumatique.
- Faire attention en manutentionnant la jante ou le pneu, ainsi qu'en actionnant le levier.

8. Danger d'électrocution

- Ne pas nettoyer les composants électriques avec de l'eau ou de l'air.
- Ne pas mettre en marche la machine en présence des câbles électriques endommagés.



- Si une rallonge était nécessaire, utiliser un câble à courant nominal égal ou supérieur à celui de la machine. Les câbles à courant nominal inférieur à celui de la machine peuvent surchauffer et provoquer un incendie.
- **Veiller à positionner le cordon de façon à ne pas se prendre les pieds dedans ou qu'il ne soit pas soumis à traction.**

9. Risque de lésions aux yeux. Pendant l'entalonnage et le gonflage, des particules, des poussières et des fluides peuvent être projetés dans l'air. Nettoyer préalablement la bande de roulement et la surface du pneu. Le port de l'EPI (lunettes homologuées OSHA ou CE) est obligatoire pendant toutes les phases de travail.



10. Toujours inspecter soigneusement la machine avant de l'utiliser.

Les équipements manquants, endommagés ou usés (y-compris les autocollants de danger) doivent être réparés ou remplacés avant la mise en service.

11. Ne pas laisser d'écrous, boulons, outils ou autre matériel sur la machine. Ils risquent de rester coincés dans les pièces mobiles, provoquer des dysfonctionnements ou des dégâts en étant projetés.

12. Ne pas installer ou gonfler de pneumatiques coupés, endommagés, détériorés ou usés. NE PAS monter de pneumatiques sur des jantes fendues, pliées, rouillées, usées, déformées ou endommagées.

13. Si le pneumatique s'endommage en phase de montage, ne pas porter le montage à terme. L'éloigner de la zone de service et le marquer comme endommagé.

14. Gonfler les pneumatiques petit à petit, en contrôlant entre temps la pression, le pneumatique, la jante et le talon. NE jamais dépasser les limites de pression indiquées par le fabricant.

15. Cet équipement présente des parties internes qui, si exposées à des vapeurs inflammables peuvent provoquer des contacts ou des étincelles (essence, diluants pour peintures, solvants, etc.). Ne pas installer la machine dans des lieux confinés ou sous le niveau du sol.

16. Ne pas mettre en service la machine sous l'effet de l'alcool, de médicaments et/ou de drogues. En cas d'ingestion de médicaments prescrits ou non prescrits, consulter un médecin afin de connaître les effets collatéraux que ces médicaments pourraient avoir sur la capacité de faire fonctionner la machine en toute sécurité.



17. Toujours utiliser les dispositifs de protection individuelle (DPI) approuvés et autorisés OSHA, CE ou avec certifications similaires durant le fonctionnement de la machine. Consulter le responsable pour plus d'informations.

18. Ne pas porter de bijoux, montres, vêtements larges, cravates et attacher les cheveux longs avant d'utiliser la machine.

19. Le port de brodequins renforcés avec semelle antidérapante est obligatoire pendant l'utilisation du monte-démonte pneus.

20. Durant le positionnement, le levage et le retrait des roues du monte-démonte pneus, porter un soutien dorsal approprié et utiliser une technique de levage convenable.

21. Seul le personnel convenablement formé peut utiliser, exécuter l'entretien et réparer la machine. Les réparations doivent être effectuées exclusivement par le personnel qualifié. Le personnel technique Corgi est le plus qualifié. L'employeur doit établir si un employé

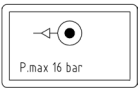

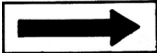

















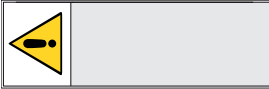

FR

est qualifié pour une quelconque réparation de la machine en toute sécurité lorsque l'utilisateur a tenté d'effectuer la réparation.



22. L'opérateur doit observer scrupuleusement les avertissements des autocollants apposés sur l'équipement avant sa mise en route.
23. Bloquer la jante sur le plateau pendant le gonflage.

1.2.b. EMBLACEMENT DES AUTOCOLLANTS

N°	N° réf.	Autocollant	Modèle
1	446429		AUTOCOLLANT, PRESSION EN ENTREE MAX. DE 16 BAR
2	446429		AUTOCOLLANT, ATTENTION RESERVOIR SOUS PRESSION
3	418135		AUTOCOLLANT, SENS DE ROTATION
4	425211		AUTOCOLLANT, DANGER D'ELECTROCUTION
5			AUTOCOLLANT, N° DE SERIE MODELE
6	4-105844		MOTEUR/INVERSEUR
7	461929		CORGHI
8	4-118327		ARTIGLIO MASTER JOLLY
	4-130022		ARTIGLIO MASTER J
9	446598		DÉCONNEXION ÉLECTRIQUE

N°	N° réf.	Autocollant	Modèle
10	4-104346		UP-DOWN PÉD. ELÉVATEUR (EN OPTION)
11	461932		ROTATION PLATEAU
12	461933		GONFLAGE À PÉD.
13	446436		DÉGONFLAGE MANOMÈTRE
14	461936		PLAQUETTE, INTERDICTION DOUBLE OPÉRATEUR
15	346855		RUBAN ADHÉSIF DE SIGNALISATION J/N 50X130
16	462081		DANGER D'ÉCRASEMENT
17	461930		DANGER D'ÉCRASEMENT
18	462080		PLAQUETTE PROTECTEUR OUÏE
19	461931		PLAQUETTE AVIS GONFLAGE
	462778		PLAQUETTE DANGER USA
20	4-115872		APPROBATION WDK

FR

N°	N° réf.	Autocollant	Modèle
21	4-119913		AUTOCOLLANT "AUTOMATIC" (SEULEMENT VERSION AUTOMATIC)
22	461934		AUTOCOLLANT PÉDALE DE BLOCAGE/DEBLOCAGE DE LA ROUE (SEULEMENT VERSION AUTOMATIC)

LEGENDE DES ETIQUETTES DE DANGER



N° réf. 462081 Danger d'écrasement.



N° réf. 461930 Danger d'écrasement.



N° réf. 461936. Interdiction de stationner à l'arrière du monte-démonte pneus.
La marche et l'utilisation de la machine ne requiert la présence que d'un seul opérateur.



N° réf. 446442. Danger récipient sous pression.

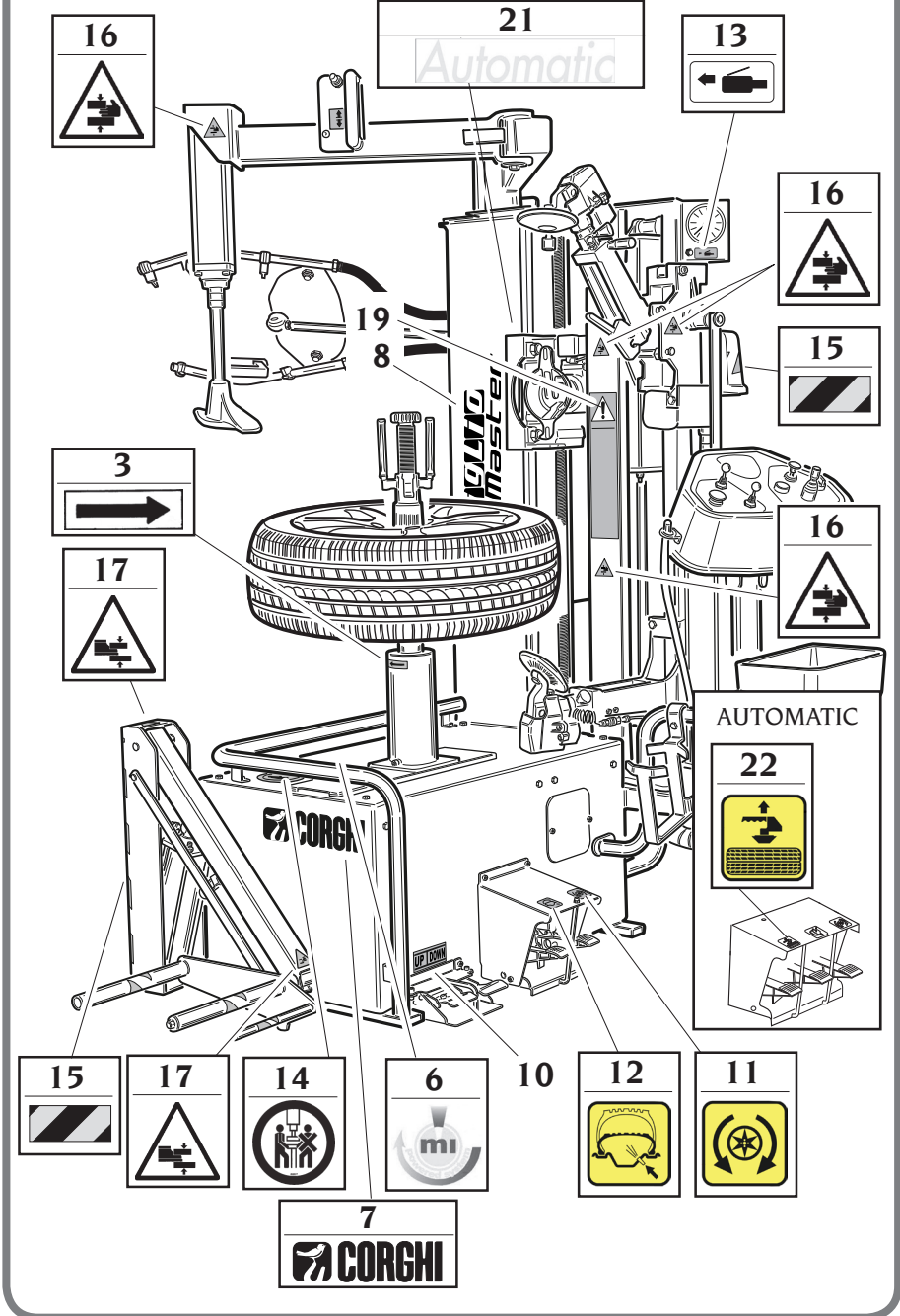


N° réf. 425211A. Danger d'électrocution.

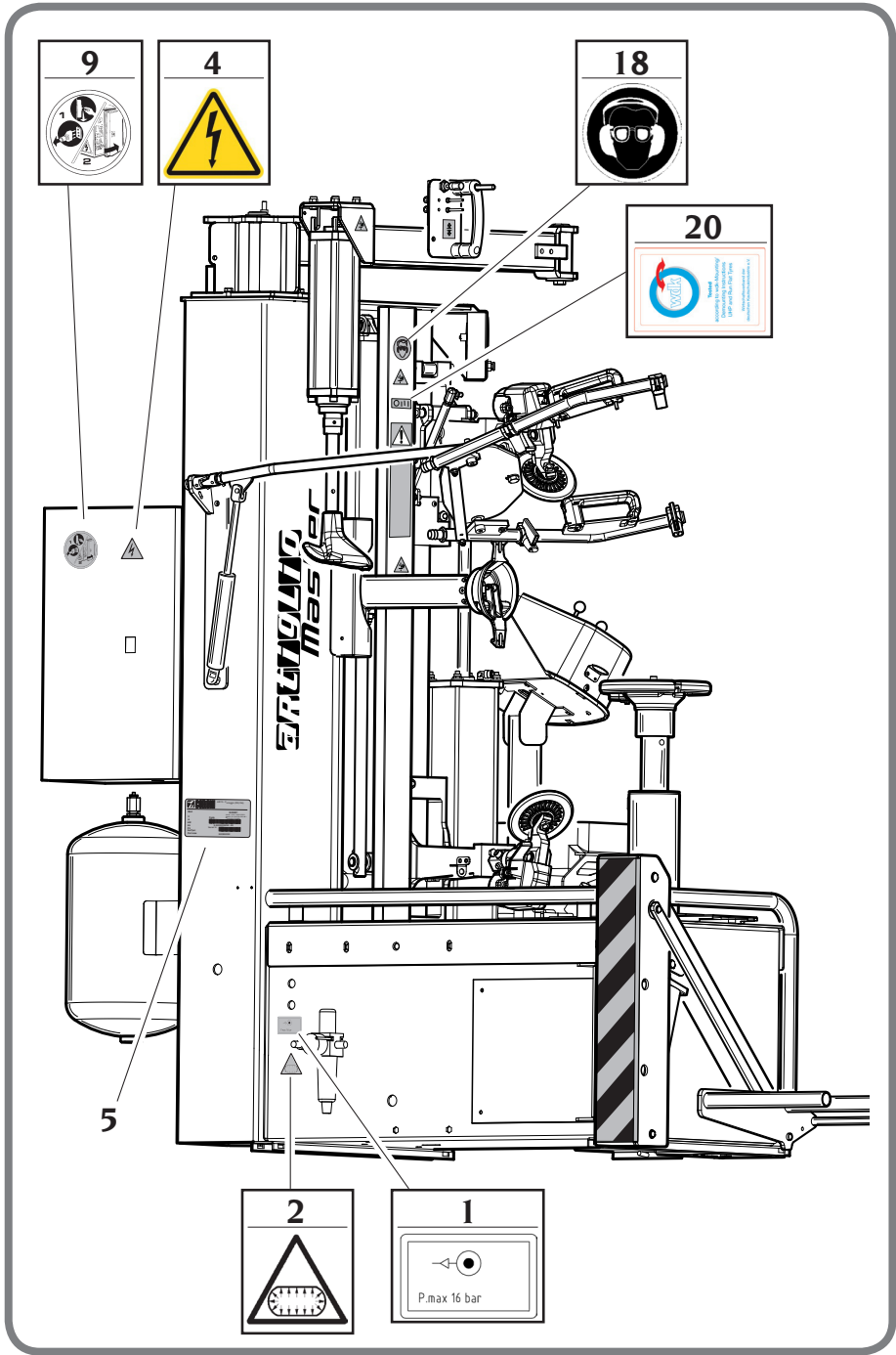


N° réf. 425083. Borne de connexion à la terre.

SEULEMENT VERSION AUTOMATIC



FR

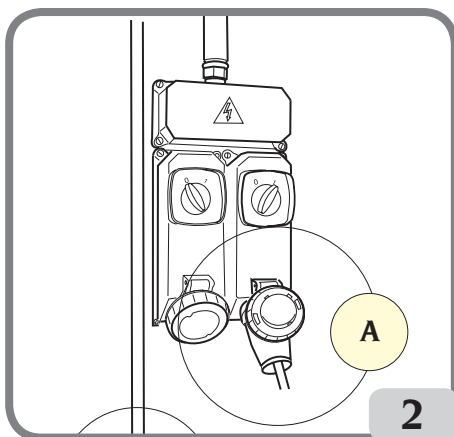
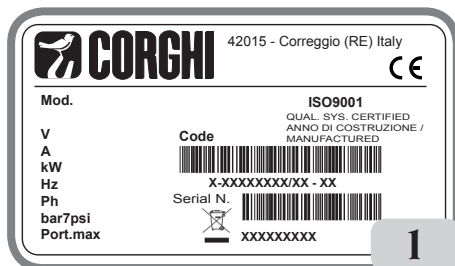


I.2.c. BRANCHEMENT ELECTRIQUE ET PNEUMATIQUE

Le branchement électrique de l'établissement doit être dimensionné

- à la puissance électrique absorbée par la machine, spécifiée sur la plaque des données de la machine (Fig 1) ;
 - à la distance entre la machine et le point de branchement au réseau électrique, de façon à ce que la chute de tension à pleine charge ne dépasse pas 4% (10% lors de la mise en marche) par rapport à la valeur nominale de la de plaque.
- L'utilisateur doit :

- monter sur le cordon d'alimentation une fiche conforme aux réglementations en vigueur ;
- brancher la machine à sa propre prise - A Fig. 2 - munie d'un interrupteur automatique différentiel d'une sensibilité de 30 mA ;
- monter des fusibles de protection sur la ligne d'alimentation dimensionnés selon les indications reportées sur la plaque des données de la machine (Fig. 1) ;
- brancher la machine à une prise industrielle, et non à une prise domestique.



ATTENTION

Pour le bon fonctionnement de la machine il est indispensable d'avoir une bonne mise à la terre.

S'assurer que la pression disponible et les prestations de l'installation à air comprimé soient compatibles avec les prestations nécessaires au bon fonctionnement de la machine - voir la section « Données techniques ». Pour le bon fonctionnement de la machine, le réseau d'alimentation pneumatique doit avoir une plage de pression comprise entre 8,5 bar et 16 bar et assurer un débit d'air supérieur à la consommation moyenne de la machine, qui est de 140 NI/min (voir Données Techniques).

ATTENTION

Pour un bon fonctionnement de l'appareil, l'air produit doit être convenablement traité (non supérieur à 5/4/4 conformément à la norme ISO 8573-1).

FR

1.2.d DONNEES TECHNIQUES

- **Types de pneu traités** CONVENTIONNEL - SURBAISSE -
RUN FLAT - BALOON - BSR
- **Plage des dimensions de la roue :**
 - diamètre jante de 12" à 26"
 - diamètre maximum pneumatique 1 100 mm (40")
 - largeur maximum pneumatique 360 mm (14")
- **Dispositif autocentreur :** ¹
 - positionnement automatique par rapport..... aux outils
 - appui..... bridé
 - centrage..... sur cône
 - blocage manuel (automatique pour la version «AUTOMATIC»)
 - motorisation..... moteur-inverseur 2 vitesses
- **Détalonneur :**
 - Force de détalonnage7 600N
- **Alimentation :**
 - pression de service :8-10 bars
 - débit minimum d'air : 140 NI/min

- Motorisations

Modèle	Motorisation	kW	Régime (t/mn)	Couple Nm	Poids des composants électriques/électroniques (kg)
190 Hz	230V/1ph 50/60Hz MI	0,98	7 - 18	1 100	10,2
190 Hz	110V/1ph 50/60Hz MI	0,98	7 - 18	1 100	10,2

- **Elévateur :**
 - portée max85 kg
- **Poids** 450 kg (T.I. version 465 kg)
- **Émission sonore :**
 - Niveau de pression sonore pondérée A (LpA) au poste de travail < 70 dB (A)

Les valeurs reportées sont des niveaux d'émission sonore qui ne sont pas forcément des niveaux opérants sûrs. Bien qu'il existe une relation entre les niveaux d'émission sonore et les niveaux d'exposition, on ne peut pas l'utiliser pour déterminer s'il y a lieu d'exiger d'autres mesures préventives de sécurité. Les facteurs qui influencent le niveau réel d'exposition de l'opérateur comprennent tant la durée de l'exposition que les caractéristiques du lieu de travail, le nombre de machines qui travaillent et les autres travaux effectués dans le voisinage immédiat. De plus, les niveaux d'exposition sonore admis peuvent varier d'un pays à l'autre. Ces renseignements pourront cependant être utiles à l'utilisateur pour évaluer les risques et dangers dérivant d'une exposition au bruit.

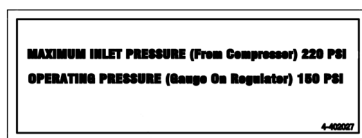
1.2.e. PRESSION DE L'AIR

La machine est dotée d'une soupape de limitation de la pression interne pour réduire le risque de gonflage excessif du pneumatique.

	<p style="text-align: center;"> DANGER</p> <ul style="list-style-type: none">• DANGER D'EXPLOSION• Ne pas dépasser la pression recommandée par le fabricant du pneu. Toujours faire correspondre les dimensions du pneu et de la jante.• Faire attention aux risques de lésions.
---	---

1. Ne jamais dépasser les limites de pression suivantes :

- La pression du circuit d'alimentation (du compresseur) est de **220 psi (15 bar)**.
- La pression de service (indiquée sur le régulateur) est de **150 psi (10 bar)**.
- La pression de gonflage du pneu (lisible sur le manomètre) ne doit pas dépasser celle indiquée par le fabricant sur le flanc du pneu même.



2. Actionner les buses de gonflage à air uniquement pour coller le talon.
3. Dépressuriser le circuit avant de couper l'alimentation électrique ou d'autres composants pneumatique. L'air est emmagasiné dans un réservoir pour le fonctionnement des buses de gonflage.
4. Actionner les buses de gonflage uniquement si la jante a été correctement fixée sur le monte-démonte pneus (si prescrit) et le pneu complètement monté.

1.3. CONSIDERATIONS SUPPLEMENTAIRES SUR JANTE/ PNEUMATIQUE

<p style="text-align: center;">ATTENTION</p> <p>Les roues dotées de capteurs de basse pression ou de pneus et jantes particulières peuvent demander des procédures particulières. Consulter les manuels d'assistance du fabricant des roues et des pneus.</p>
--

FR

1.4. UTILISATION PREVUE DE LA MACHINE

Cette machine doit être exclusivement utilisée pour démonter et remonter les pneus pour véhicules des et sur les jantes à l'aide des outils dont elle est dotée. Tout autre

usage sera considéré comme impropre et source d'accident.
Ce monte-démonte pneus n'a pas été conçu pour traiter des roues de motos.

1.5. FORMATION DU PERSONNEL

1. L'employeur est tenu d'informer tout son personnel qui travaille sur les roues sur les dangers dérivant de l'entretien des roues et les procédures de sécurité à observer. Par service ou entretien on entend le montage ou le démontage de roues et toutes les activités relatives, comme le gonflage, le dégonflage, l'installation, le retrait et la manutention.
 - L'employeur est tenu de s'assurer que son personnel qui travaille sur les roues ait été convenablement formé sur les procédures correctes d'entretien spécifique au type de roue sur lequel il intervient et qu'il ait assimilé toutes les consignes de sécurité.
 - Les informations devant servir de base à la formation du personnel doivent comprendre, au minimum, les informations contenues dans ce manuel.
2. L'employeur est tenu de s'assurer que chaque employé est apte à intervenir sur les roues toute sécurité, et d'effectuer notamment les opérations suivantes :
 - Démontage des pneumatiques (y compris le dégonflage).
 - Inspection et identification des composants de la roue à jante.
 - Montage des pneumatiques.
 - Utilisation des dispositifs de retenue, cages, barrières ou autres installations.
 - Manutention des roues à jantes.
 - Gonflage du pneumatique.
 - S'éloigner du monte-démonte pneus pendant le gonflage du pneu et ne pas se pencher en avant pendant l'inspection de la roue durant le gonflage.
 - Installation et extraction des roues.
3. L'employeur évaluera la capacité de ses employés à exécuter ces tâches et à travailler sur les roues en toute sécurité. Il organisera d'autres stages de formation en fonction des besoins afin de s'assurer que chaque employé conserve ses compétences.

1.6. CONTRÔLES PRÉLIMINAIRES

Avant de démarrer le travail, vérifier scrupuleusement que tous les composants de la machine, notamment les pièces en caoutchouc ou en plastique, soient à leur place, et en état de fonctionner. En cas de constatation de dommages ou d'une usure excessive, remplacer ou réparer immédiatement le composant, quelque soit l'ampleur du défaut constaté.

1.7. DURANT L'UTILISATION

Si des bruits étranges ou des vibrations inhabituelles sont ressentis, si un composant ou un système ne fonctionne pas correctement, ou si l'on observe un fait insolite, interrompre immédiatement l'utilisation de la machine.

- Identifier la cause et prendre les mesures correctives nécessaires.
 - Si nécessaire, contacter le responsable.
- Interdire à toute personne de stationner à moins de 6 m (20 pieds) de la machine.
Pour arrêter la machine en cas d'urgence :
- débrancher la fiche d'alimentation ;
 - couper l'arrivée d'air comprimé en débranchant le tuyau d'alimentation.

2. TRANSPORT, STOCKAGE ET MANUTENTION

Conditions de transport de la machine

Le monte-démonte pneus doit être manutentionné dans son emballage d'origine et maintenu dans la position indiquée sur l'emballage.

- Dimensions d'emballage :

- largeur1240 mm
- profondeur1500 mm
- hauteur1840 mm

- Poids avec emballage en bois :

- Version standard 520 kg
- Version TI 535 kg

Conditions ambiantes de manutention et de stockage de la machine

Température : -25°÷ +55° C.

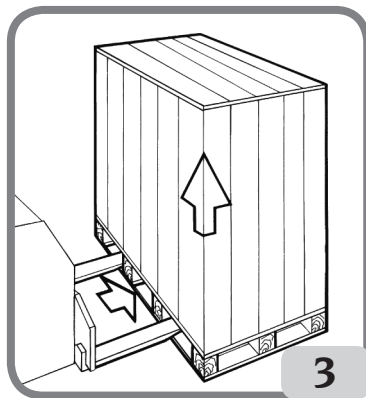
ATTENTION

Pour éviter toute détérioration ne pas superposer les colis les uns sur les autres.

Manutention

Pour déplacer l'emballage, enfiler les fourches d'un chariot élévateur dans les trous respectifs situés à la base de l'emballage (palette) (Fig. 3).

Pour le déplacement du monte-démonte pneus, se reporter au chapitre LEVAGE / MANUTENTION.



ATTENTION

Conserver tous les emballages pour d'éventuels transports futurs.

FR

2.1. DEBALLAGE

Retirer la partie supérieure de l'emballage et s'assurer que la machine n'ait subi aucun dommage durant le transport.

3. ASSEMBLAGE/MANUTENTION

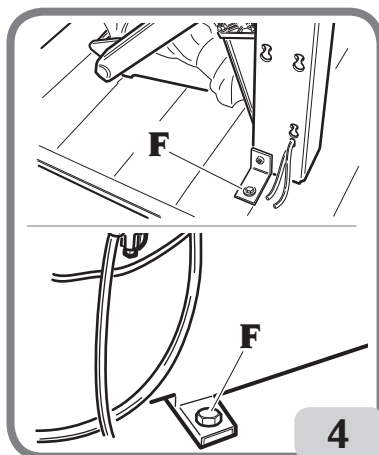
ATTENTION

Faire très attention pendant le déballage, l'assemblage, la manutention et l'installation, en observant les instructions reportées dans ce manuel. La non-observance des instructions peut provoquer des dégâts à la machine et mettre en danger la sécurité du personnel.

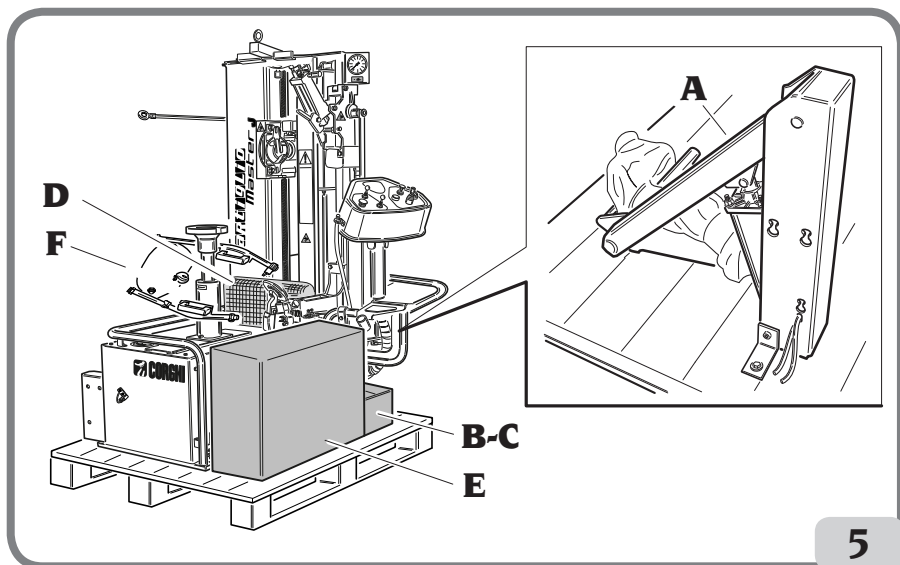
ATTENTION

Avant d'extraire la machine de la palette, s'assurer que les éléments illustrés ci-après aient été retirés.

- Retirer la partie supérieure de l'emballage en carton et vérifier si la machine n'a subi aucun dégât pendant le transport ; repérer les points de fixation (**Fig.4 - « F »**) à la palette.



- La machine a été emballée en 8 groupes distincts (**Fig.5**) :
- A) Elévateur de roue (en option), enlever les brides
- B) Equipement
- C) Filtre
- D) Emballage groupe cover
- E) Presse-talon
- F) Groupe T.I. (en option)

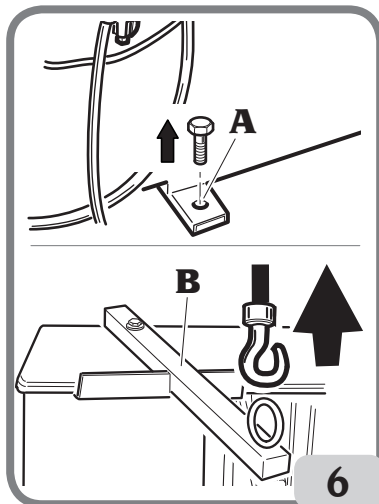


5

3.1. MANUTENTION

Pour soulever la machine de la palette, retirer les vis du pied de fixation (A Fig. 6) et le fixer à l'aide de l'étrier de levage (B Fig. 6).

Ce point de prise doit être utilisé à chaque fois que l'on entend changer la machine de place. Se rappeler que cette dernière opération ne peut être effectuée qu'après avoir débranché l'appareil du réseau électrique et pneumatique d'alimentation.

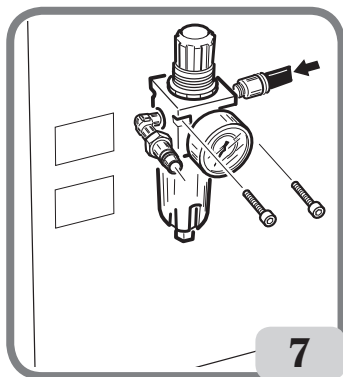


6

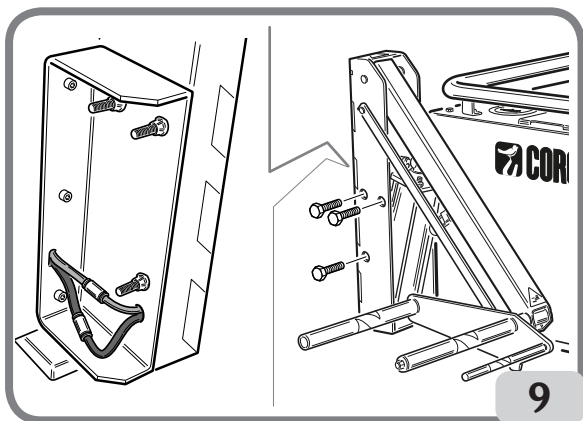
FR

3.2. INSTALLATION

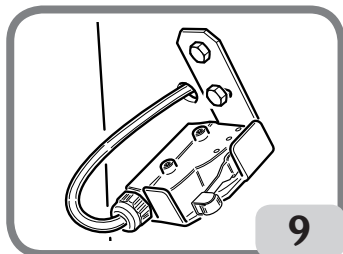
- Déballez le groupe du filtre
- Fixez le groupe filtre au châssis du monte-démonte pneus avec les 2 vis (Fig.7)
- Branchez les tuyaux aux raccords respectifs (voir Fig. 7)



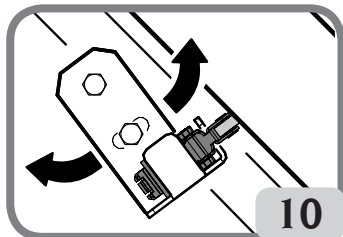
- A l'aide des 3 vis, fixez le support de l'élévateur (en option) et assemblez les 2 tuyaux à leurs raccords respectifs (Fig.9)



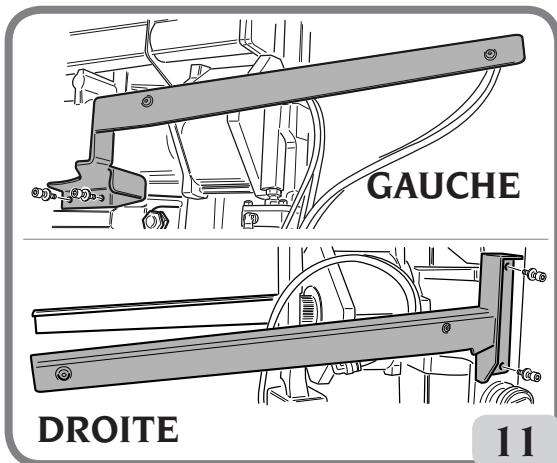
- Réglez le micro de façon à pouvoir l'actionner correctement lorsque l'élévateur est abaissé



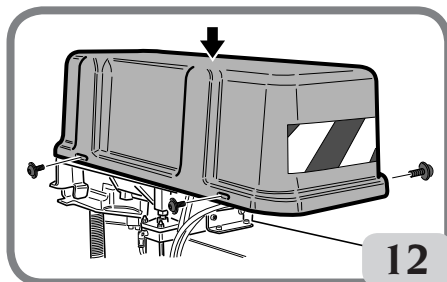
ATTENTION ! Le réglage doit permettre le bon fonctionnement du micro sans endommagement.



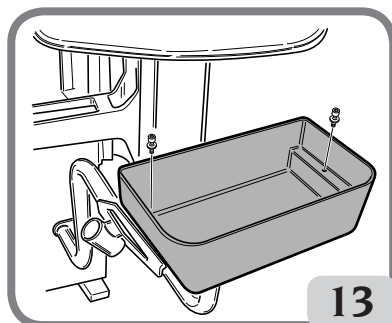
- A l'aide des vis correspondantes, fixer les 2 plaquettes de support du protecteur arrière au chariot de la tête (Fig.11)



- A l'aide des vis correspondantes, fixer le protecteur arrière au 2 plaquettes de support (voir Fig.12)

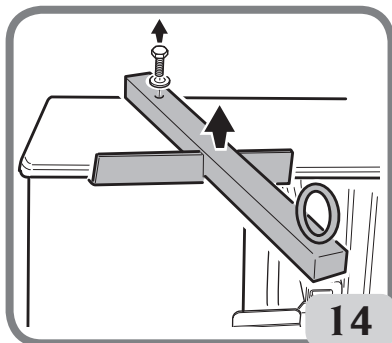


- A l'aide des 2 vis, fixer le carter au support de la pupitre (Fig.13)



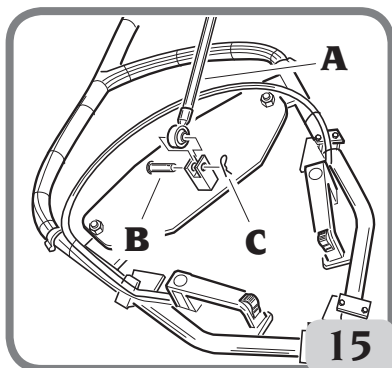
FR

- Démontez la bride de levage en dévissant les vis et les rondelles (Fig.14)
- Montez le presse-talon en suivant les instructions reportées dans sa notice et livrée avec le monte-démonte pneus
- Branchez le monte-démonte pneus au réseau électrique et à l'alimentation de l'air comprimé



14

- T.I. (en option) : Assemblez le groupe de gonflage à l'extrémité de la tige **A**, en enfilant l'axe **B** et en le fixant avec la goupille **C** (Fig.15)



15

4. ESPACE D'INSTALLATION

! ATTENTION

Installer la machine conformément à toutes les normes de sécurité applicables, y compris, notamment, les normes émises par OSHA.

! DANGER

DANGER D'EXPLOSION OU D'INCENDIE. Ne pas utiliser la machine dans les zones où elle pourrait être exposée à des vapeurs inflammables (essence, solvants pour peintures, etc.).

Ne pas installer la machine dans un lieu confiné ou sous le niveau du sol.

! RECOMMANDATION

IMPORTANT : pour une utilisation correcte et sûre de l'équipement, un éclairage du local d'au moins 300 lux est conseillé.

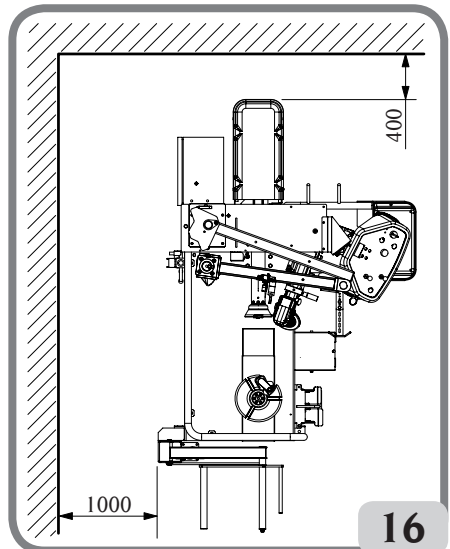
Ne pas installer le monte-démonte pneus à ciel ouvert. Il a été conçue pour un environnement clos et couvert.

Installer le monte-démonte pneus dans la position de travail souhaitée, conformément aux tolérances minimum indiquées dans la Fig. 16.

La surface d'appui doit être en mesure de supporter une charge minimum de 1 000 kg/m².

Conditions ambiantes d'exercice

- Humidité relative 30 % ÷ 95 % sans condensation.
- Température 0° ÷ 50°C.



FR

5. DESCRIPTION DE L'ARTIGLIO MASTER J

L'Artiglio Master J est un monte-démonte pneus universel à fonctionnement électropneumatique pour roues de voitures, tout-terrain et véhicules utilitaires légers.

L'Artiglio Master J permet avec facilité de détalonner, démonter et remonter n'importe quel type de pneus ayant un diamètre de jante compris entre 12" et 26".

Des améliorations ont été apportées afin de :

- réduire l'effort physique de l'opérateur ;
- garantir l'intégrité de la jante et du pneu ;
- automatiser maximale des opérations confiées jusqu'alors à la dextérité de l'opérateur.

Chaque monte-démonte pneus est muni d'une plaquette d'identification (Fig. 17) reportant toutes les informations sur l'équipement et quelques données techniques.

En plus des données du fabricant, on y trouve aussi :

Mod. - Modèle du monte-démonte pneus ;

V - Tension d'alimentation en Volt ;

A - Courant absorbé en ampères ;

kW - Puissance absorbée en kW ;

Hz - Fréquence en Hz ;

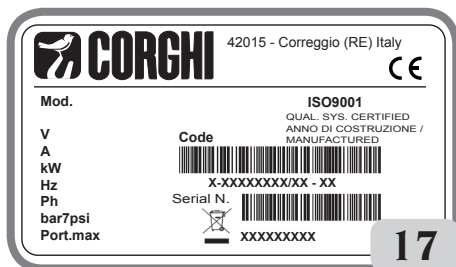
Ph - Nombre de phases ;

bar - Pression de service en bar ;

Serial N. - numéro de série du monte-démonte pneus ;

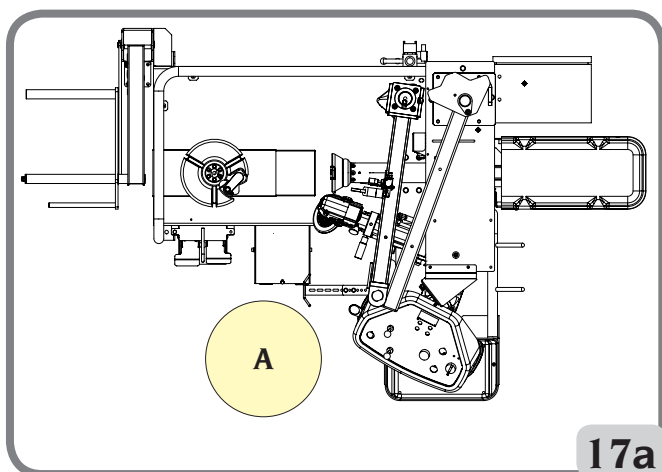
ISO 9001 - Certification du système qualité de la société ;

CE - Marquage CE.



5.1. POSITION DE L'OPERATEUR

L'image 17a illustre la position de l'opérateur (A) pendant les différentes phases opérationnelles.

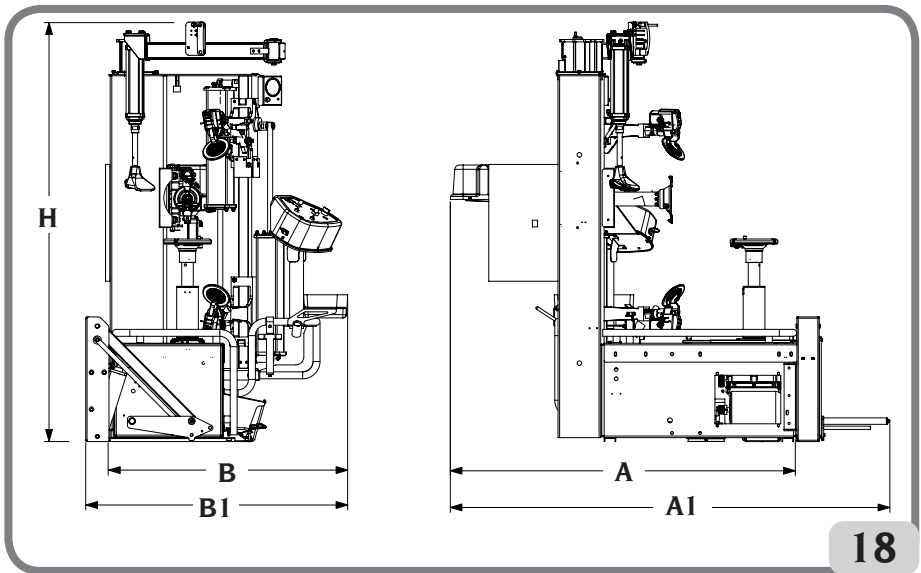


ATTENTION

Ainsi l'opérateur peut s'éloigner, surveiller et vérifier toutes les phases de travail et intervenir en cas de besoin.

5.2. DIMENSIONS HORS-TOUT

- Profondeur (avec élévateur)..... A1 = 1 900 mm
- Profondeur..... A = 1 500 mm
- Largeur B = 1080 mm
- Largeur (avec élévateur)..... B1 = 1 134 mm
- Hauteur maxi. H = 1 820 mm



5.3. COMPOSANTS DE L'EQUIPEMENT (PRINCIPAUX ELEMENTS DE FONCTIONNEMENT DE LA MACHINE)

Les composants principaux de la machine sont illustrés dans la Fig. 19A.

- 1) Pupitre de commande
- 2) Manomètre avec bouton de dégonflage
- 3) Châssis
- 4) Disque détalonneur supérieur
- 5) Levier de déblocage du disque détalonneur supérieur
- 6) Levier de positionnement du disque détalonneur supérieur
- 7) Disque détalonneur inférieur
- 8) Outil mobile
- 9) Tête porte-outils
- 10) Outil fixe
- 11) Presse-talon
- 12) Poignée de centrage
- 12a) Poignée de centrage (version «AUTOMATIC»)
- 13) Elévateur de roue (option)
- 14) Plateau autocentreur
- 14a) Plateau autocentreur (version «AUTOMATIC»)
- 15) Support graisse
- 16) Pédalier
- 16a) Pédalier (version «AUTOMATIC»)
- 17) Pédalier élévateur de roue (en option)
- 18) Filtre régulateur
- 19) Réservoir (en option)
- 20) T.I. (en option)



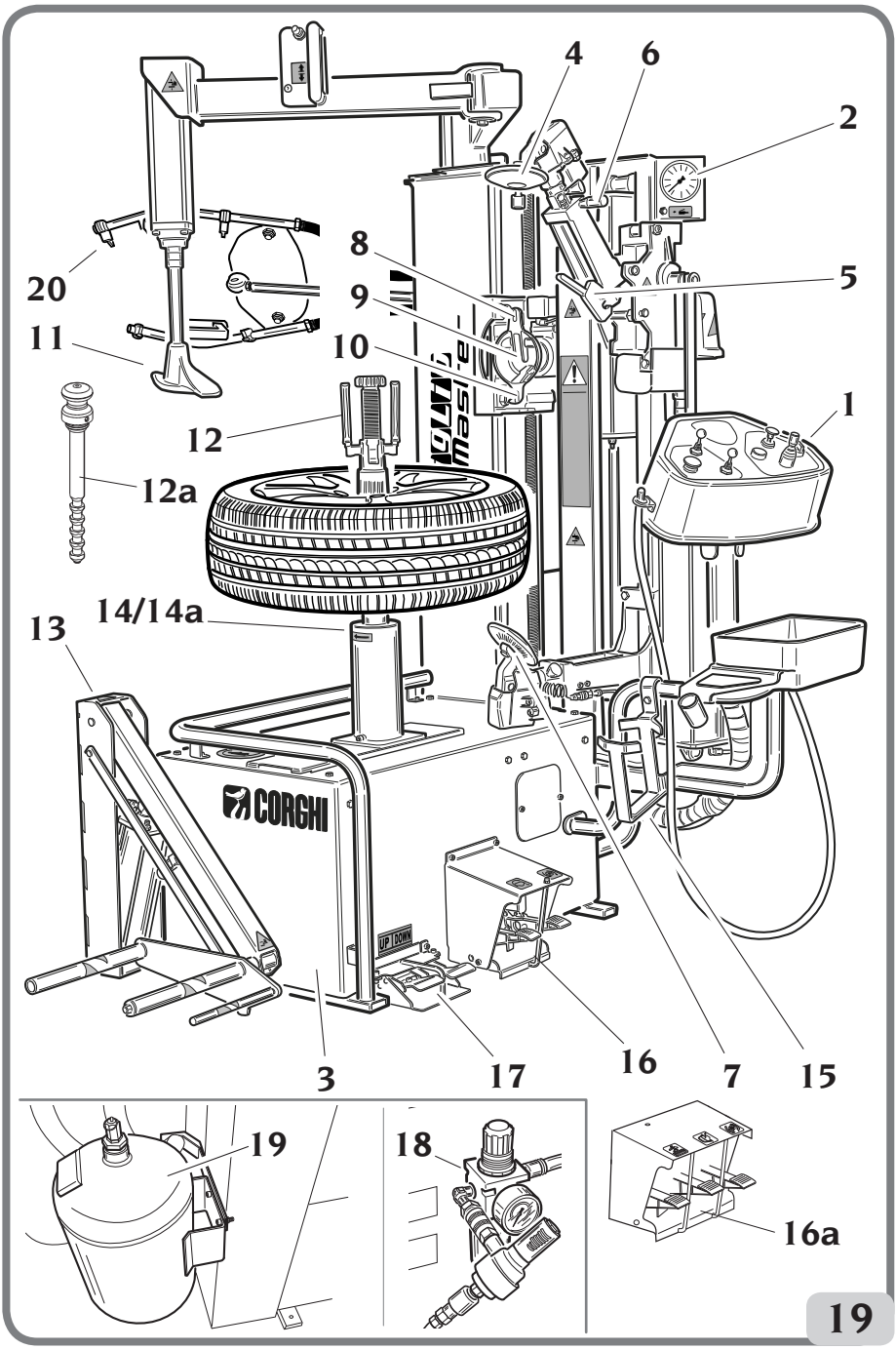
ATTENTION

Familiarisez-vous avec votre machine ! Sa connaissance est la meilleure façon de garantir la sécurité et les performances attendues.

Apprenez les fonctions et l'emplacement de toutes les commandes.

Vérifiez attentivement le bon fonctionnement de toutes les commandes.

Le monte-démonte pneus doit être installé et employé correctement ; effectuer les opérations d'entretien ordinaire prévu aux cadences prévus afin de prévenir tout dégât et accident.

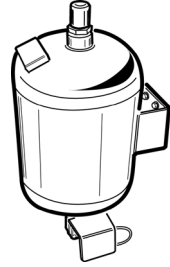


FR

19

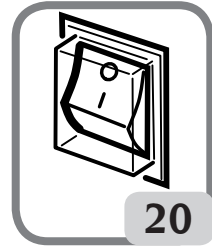
ATTENTION

En ce qui concerne les données techniques, les avertissements, l'entretien et toute autre information sur le réservoir d'air (en option), consulter le manuel d'utilisation et d'entretien fourni avec la documentation de l'équipement.



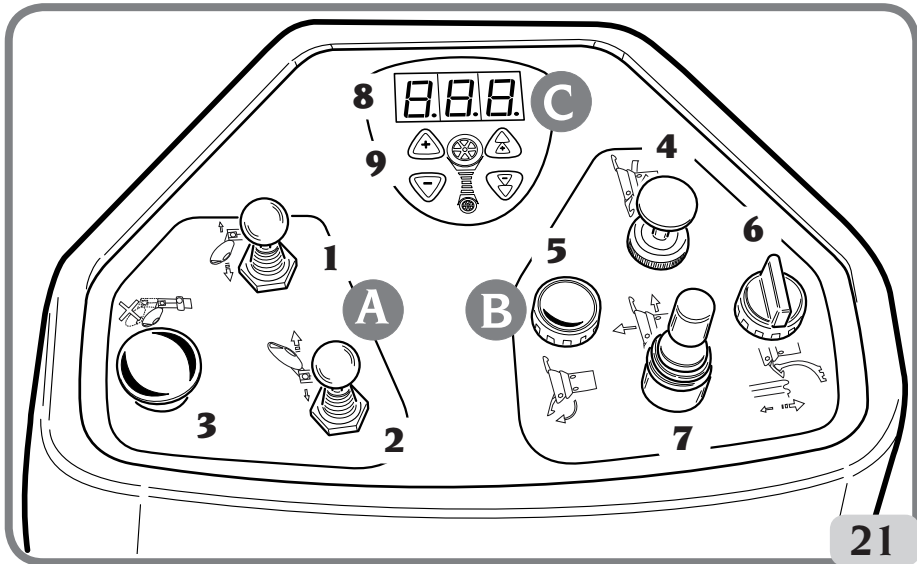
5.4. COMMANDES

5.4.a. INTERRUPTEUR PRINCIPAL



20

5.4.b. PUPITRE DE COMMANDE



21

Zone A – Commandes actionnement détalonneur



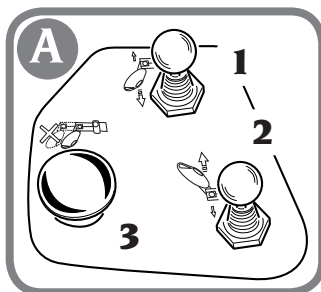
1 - Levier de commande mouvement vertical disque détalonneur supérieur.



2 - Levier de commande mouvement vertical disque détalonneur inférieur.



3 - bouton de pénétration simultanée détalonneur supérieur et inférieur



Zone B – Commandes actionnement tête porte-outils



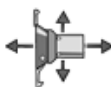
4 - Bouton d'actionnement rotation à 180° de la tête.



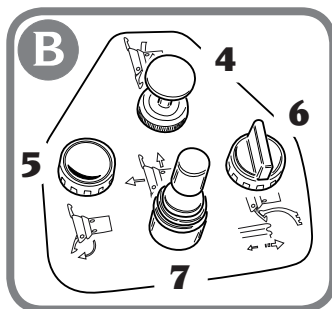
5 - Bouton d'actionnement outil mobile pour sélection du talon supérieur.



6 - Bouton d'actionnement outil mobile pour démontage du talon supérieur.



7 - Levier de commande de mouvement tête.



Zone C – Afficheur diamètre jante et clavier de saisie du diamètre jante

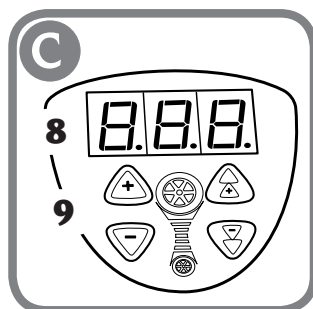
8 - Afficheur du diamètre de la jante

La paramètre est de 2 chiffres séparés par la décimale

9 - Clavier de saisie du diamètre jante

Le clavier se compose de :

- touches de saisie des unités. Saisir les unités avec ces touches (+ pour incrémenter, - pour décrémenter).
- touches de saisie des décimales. Saisir les unités avec ces touches (+ pour incrémenter, - pour décrémenter).



FR

5.4.c. PEDALIER



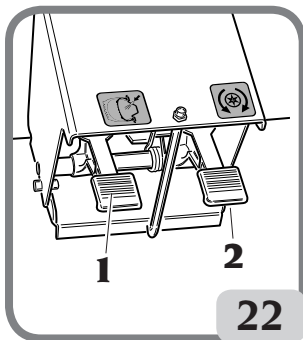
1 - Pédale de gonflage.



2 - Pédale de rotation autocentreur.

La pédale présente 4 positions de fonctionnement distinctes, chacune correspondant à une vitesse de rotation :

- Pédale levée (position instable) : rotation lente en sens inversé. Si la pédale est maintenue levée pendant plus de 4 secondes, la rotation devient plus rapide (toujours dans le sens inverse).
- Pédale en position de repos (position stable) : autocentreur arrêté.
- Pédale légèrement écrasée (position instable) : rotation lente dans le sens des aiguilles d'une montre.
- Pédale totalement écrasée (position instable) : rotation rapide dans le sens des aiguilles d'une montre.

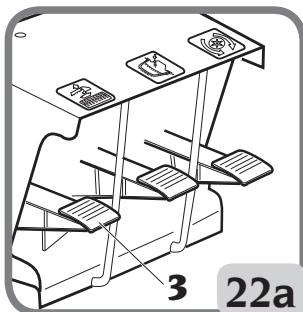


PEDALIERA VERSIONE "AUTOMATIC"



3 - Pédale de blocage/deblocage de la roue

Dans la version automatique est un troisième pédale. La pédale libre, si elle est pressée, le système de blocage de la poignée de centrage au mandrin. Dans sa position de repos, le système de blocage de la poignée de centrage au mandrin est normalement actif. On utilise la pédale au cours de la phase de préparation et de blocage de la roue sur le mandrin et, lorsque l'opération est terminée.



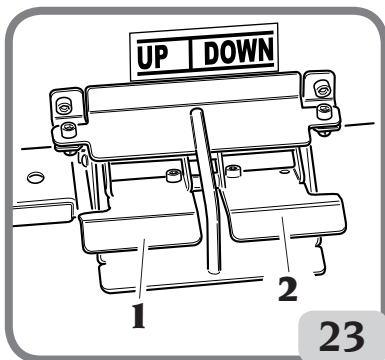
5.4.d. PEDALIER ELEVATEUR DE ROUE (en option)



1 - Pédale écrasée (position instable) : montée roue homme présent

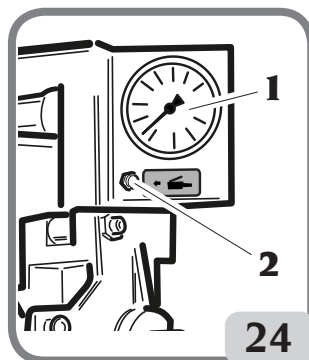


2 - Pédale écrasée (position instable) : descente roue homme présent



5.4.e. MANOMETRE AVEC BOUTON DE DEGONFLAGE

- 1- Manomètre lecture pression air avec régulation par pédale.
- 2- Bouton de dégonflage.



5.5. ÉQUIPEMENT EN OPTION

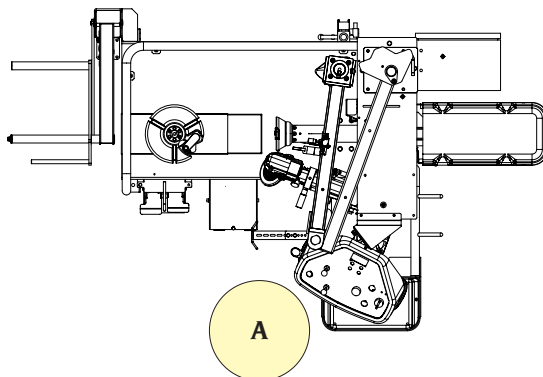
Pour la liste complète des équipements en option, consulter le document « ACCESSOIRES ORIGINAUX POUR LE MONTE-DÉMONTÉ PNEUS Master J ».

6. PROCEDURE DE BASE - UTILISATION

ATTENTION

DANGER D'ÉCRASEMENT :

Certaines parties de la machine, notamment le groupe tête, les détalonneurs et le groupe autocentreur se déplacent de manière autonome. Ne pas s'approcher des parties de la machine en mouvement.

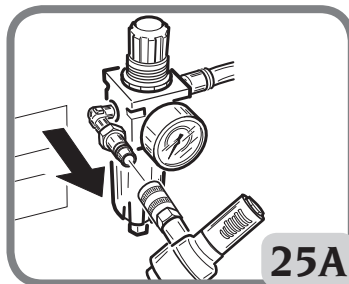
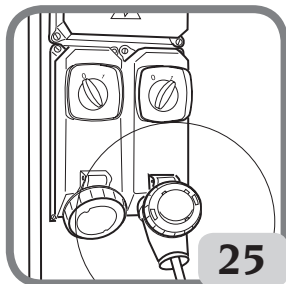


FR

ATTENTION

RISQUE DE BLESSURES

Avant d'utiliser la machine : couper l'alimentation électrique Fig. 25 ; isoler le circuit pneumatique en déconnectant le tuyau d'alimentation (connecteur à attelage rapide) Fig. 25A



ATTENTION

Afin de prévenir tout endommagement ou mouvements involontaires de la machine, il est conseillé d'utiliser seulement des accessoires et des pièces détachées d'origine Corghi SpA.

6.1. CONTRÔLES PRÉLIMINAIRES

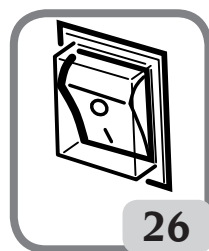
Vérifier sur le manomètre du groupe filtre régulateur la présence d'une pression minimum de 8 bar.

Une pression inférieure au minimum requis limite le fonctionnement du monte-démonte pneus.

Après avoir restauré une pression suffisante, la machine reprendra pleinement ses fonctions. Vérifier le branchement de la machine au réseau électrique et à l'alimentation pneumatique.

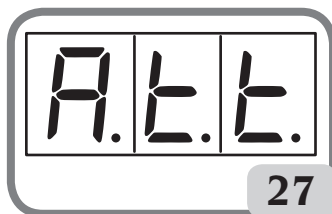
6.2. ALLUMAGE DE LA MACHINE

Placer l'interrupteur général sur I- (ON).



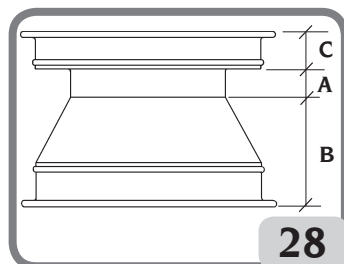
Après l'allumage, l'écran affiche l'indication « Att » (voir Fig. 27).

Appuyer sur une touche de saisie quelconque du clavier pour faire le reste de la machine.



6.3. COMMENT SAVOIR DE QUEL COTE DE LA ROUE DEMONTER LE PNEU

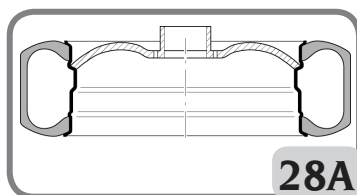
Voir Fig. 28. Repérer sur la jante la position du creux A. Déterminer la largeur maximale B et la largeur minimale C. Le pneu doit être effectué démonté ou remonté en positionnant la roue sur l'autocentreur avec la plus petite largeur C orientée vers le haut.



ATTENTION

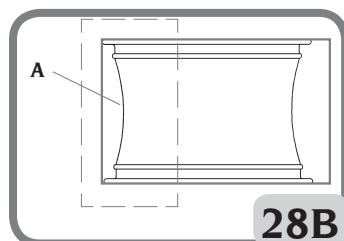
Voir le paragraphe « TABLEAU D'UTILISATION D'ACCESSOIRES POUR CENTRAGE ET BLOCAGE EN FONCTION DU TYPE DE JANTE » dans le présent manuel.

Lorsque l'on travaille sur des jantes «facilement déformables » (c'est à dire avec un centreur de roue fin et saillant - voir la Fig. 28), il est recommandé d'utiliser le plateau universel pour jantes fermée (voir le paragraphe « TABLEAU POUR L'UTILISATION D'ACCESSOIRES DE CENTRAGE ET BLOCAGE EN FONCTION DU TYPE DE JANTE » dans ce manuel).



ROUES SPECIALES

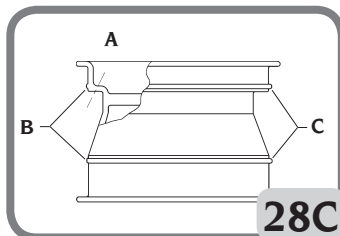
Roues avec jantes en alliage : certaines roues avec jantes en alliage présentent un creux de la jante A minimum ou ne présentent aucun creux - Fig. 28B. Ces jantes ne sont pas approuvées par les normes du DOT (Department of Transportation - Ministère des transports). Le sigle DOT certifie la conformité des pneumatiques aux normes de sécurité adoptées par les Etats-Unis et le Canada (ces roues ne peuvent être commercialisées sur ces marchés).



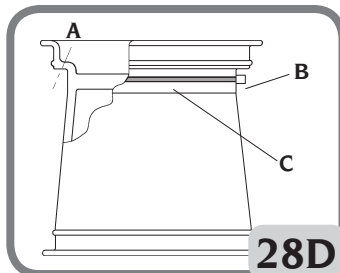
FR

Roues hautes performances (courbure asymétrique)

- Fig. 28C certaines roues européennes présentent des jantes à la courbure très accentuée C, sauf en correspondance du trou de la valve A où la courbure est plus légère B. Sur ces roues, le détalonnage doit d'abord être effectué en face du trou de la valve, sur le côté supérieur comme sur le côté inférieur.



Roues avec capteur de pression - Fig.28D. Pour intervenir convenablement sur ces roues et éviter d'endommager le capteur (lequel est intégré à la valve, fixé à la ceinture, collé dans le pneumatique, etc.), observer les procédures adéquates de montage/démontage (consulter la « Procédure approuvée de montage/démontage pour pneumatiques runflat et UHP »).



ATTENTION

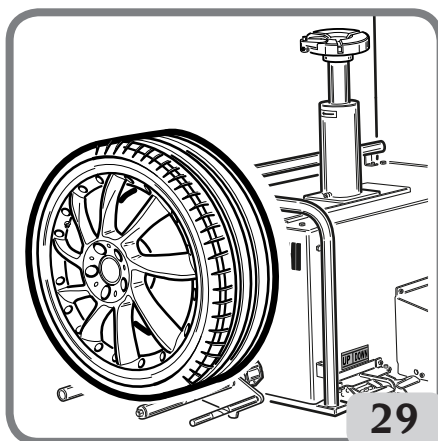
Enlever les anciennes masses présentes sur la jante avant de procéder aux opérations de travail.

6.4. MISE EN PLACE DE LA ROUE

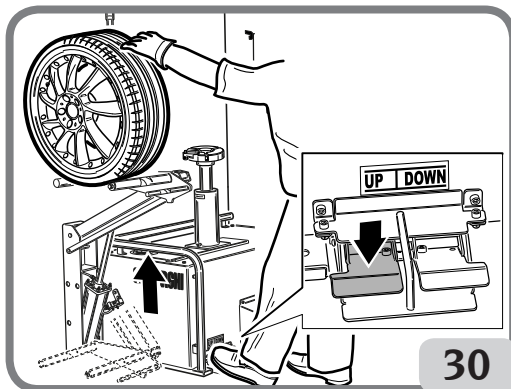
! ATTENZIONE

Les pédales doivent être actionnées uniquement pendant la manutention de la roue. Elles ne doivent jamais être actionnées pendant les autres phases de travail !

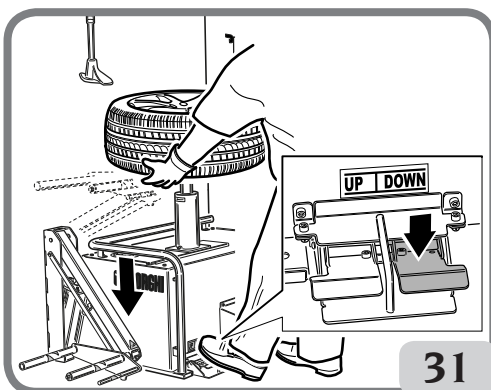
- Placer la roue sur l'élévateur.



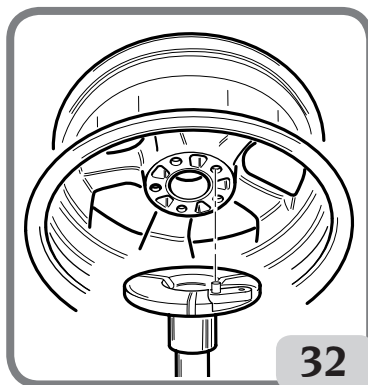
- Soulever la roue en actionnant la pédale.



- Placer manuellement la roue sur l'autocentreur et abaisser l'élevateur en écrasant la pédale down.



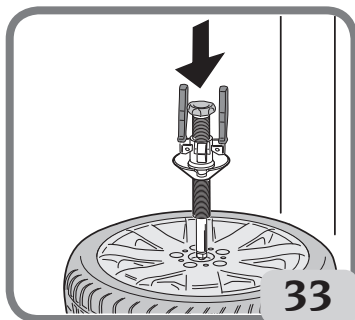
- Le positionnement de la roue sur l'autocentreur doit prévoir aussi le centrage du pivot mobile, situé radialement sur l'autocentreur dans l'un des trous destiné aux boulons de fixation.



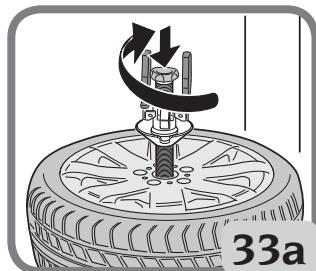
FR

6.5. BLOCAGE DE LA ROUE SUR L'AUTOCENTREUR

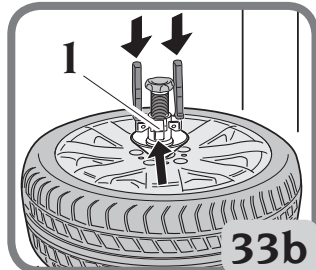
- Introduire la poignée de blocage dans le trou central de la roue.



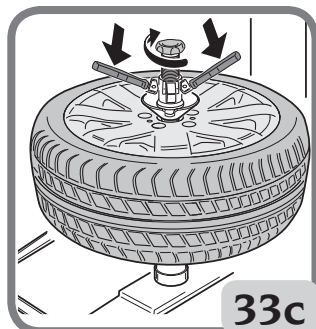
- Tourner la poignée pour accrocher l' autocentreur.



- Approcher manuellement le cône de centrage de la jante en agissant sur les arrêts « 1 ».



- Serrer le dispositif de blocage en tournant la poignée dans le sens des aiguilles d'une montre.



6.5a. BLOCAGE DE LA ROUE SUR L'AUTOCENTREUR (VERSION "AUTOMATIC")

- Appuyer sur la Pédale 3 fig.33d pour libérer le système de blocage du mandrin.
- Empoigner la poignée de centrage 1 fig.33e et, en adaptant manuellement la roue, introduire la poignée dans son trou central fig. 33e.
- Lâcher la Pédale 3 fig.33d. Le système de blocage de la roue est maintenant actif et la roue bloquée au mandrin par la poignée de centrage est solidaire de celui-ci.

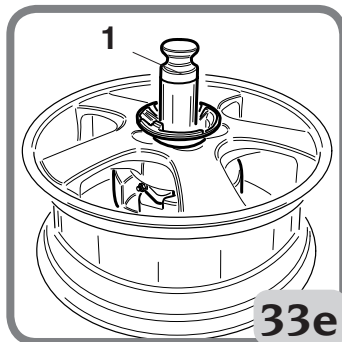
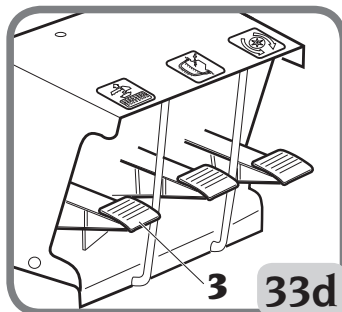
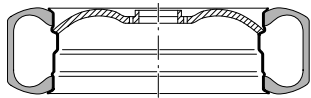


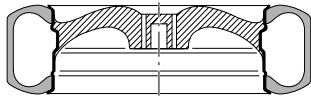
TABLEAU D'UTILISATION DES ACCESSOIRES DE CENTRAGE ET DE BLOCAGE EN FONCTION DU TYPE DE JANTE

	A	Cerchio standard
	B	Cerchio con foro incassato
	C	Cerchio a canale rovesciato

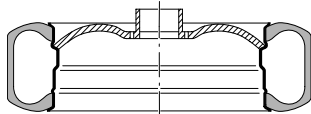
FR

**D**

Cerchio per furgone

**E**

Cerchio senza foro centrale

**F**

Cerchio con foro centrale

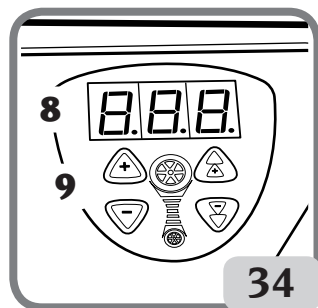
**ATTENTION**

POINT D'ECRASEMENT - PIECES EN MOUVEMENT Risque de blessures par écrasement.

Éloigner les mains de la poignée ou du cône lors du blocage.

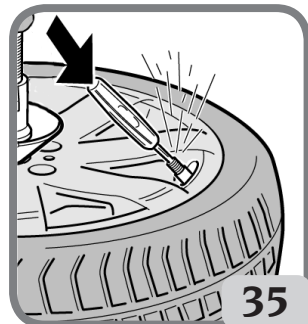
6.6. SAISIE DES DONNEES DE LA ROUE

Saisir le diamètre de la jante avec le clavier « 9 ». L'écran « 8 » affiche le diamètre des jantes en pouces. Le paramètre est formé de deux chiffres exprimant l'unité et la décimale.




6.7. DEGONFLAGE DU PNEU

Dégonfler complètement le pneu en agissant sur la soupape (Fig. 35).



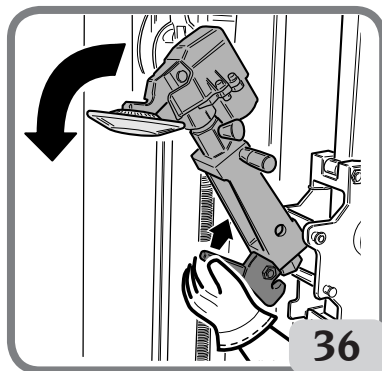
6.8. DETALONNAGE

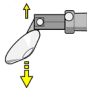

 ATTENTION	 ATTENTION	 ATTENTION
 <p>TENIR LES MAINS ET LES AUTRES PARTIES DU CORPS A DISTANCE DES PIÈCES EN MOUVEMENT</p>	 <p>NE PAS APPROCHER LES PIEDS DU DETALONNEUR ET DE L'ELEVATEUR.</p>	 <p>NE PAS EXÉCUTER LE DETALONNAGE EN PRÉSENCE D'AIR DANS LE PNEU</p>

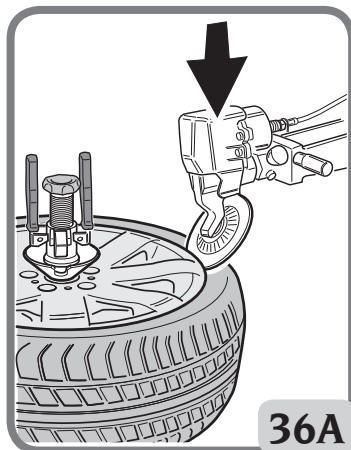

ATTENTION

Retirer entièrement l'air à l'intérieur du pneu avant de poursuivre. Ne pas effectuer le détalonnage avant d'avoir éliminé complètement l'air présent dans le pneu. Omettre d'éliminer l'air peut provoquer des lésions à l'opérateur ou des dommages à la monte-démonte pneus, au pneu ou à la roue.

- 1 - Placer le groupe détalonneur supérieur en position de travail (axe bras horizontal) en l'abaissant manuellement avec le levier fixe de préhension prévu à cet effet.




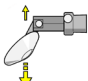
- 2 - Actionner le levier  et déplacer le disque en le portant à environ 5 mm sous le bord de la jante (Fig. 36a).
- 3 - Appuyer sur le bouton  de pénétration disque détalonneur supérieur.



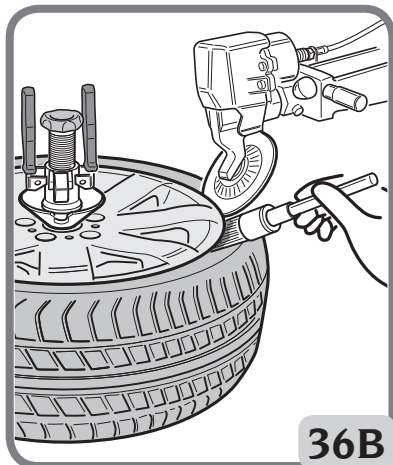
FR

4 - Graisser le talon pour faciliter le détalonnage.

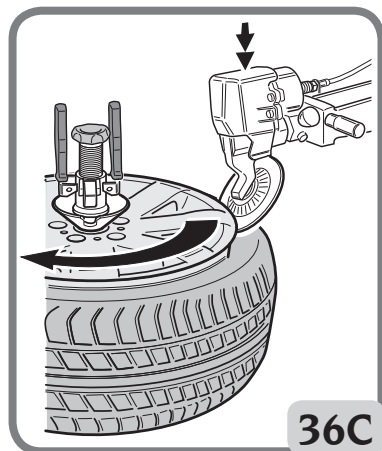
5 - Appuyer sur la pédale  pour faire tourner le plateau autocentreur.

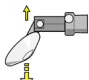
6 - Agir sur la commande  par à-coups, pour faire descendre le disque détalonneur et retirer complètement le talon du siège sur la jante.

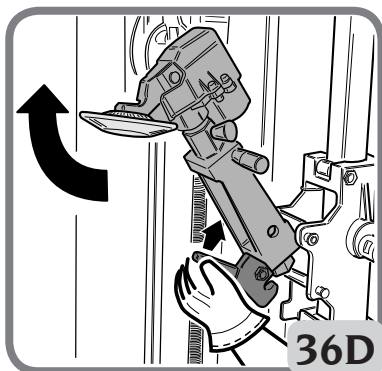
7 - Effectuer au moins un tour pour compléter le détalonnage.



CES OPÉRATIONS décolleront totalement le talon supérieur de la jante (voir Fig. 36C).

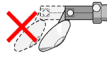


8 - Actionner le levier  vers le haut pour arrêter automatiquement la pénétration et éloigner le disque de la zone de travail et placer le groupe entier vers le haut, pour dégager la zone de travail, actionner manuellement le levier mobile prévu situé sous le bras du groupe, côté opérateur.





9 - Actionner le levier et déplacer le disque en le portant à environ 5 mm au-dessus du bord de la jante (Fig. 36E).



10 - Appuyer sur le bouton pour activer la pénétration du disque détalonneur inférieur.

11 - Graisser manuellement le talon pour faciliter le détalonnage.



12 - Appuyer sur la pédale pour faire tourner le plateau autocentreur.



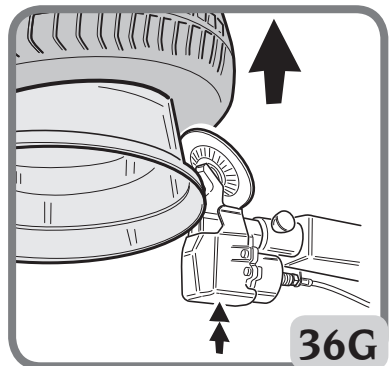
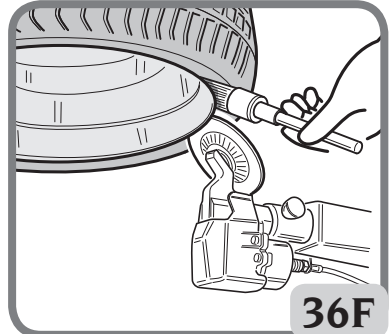
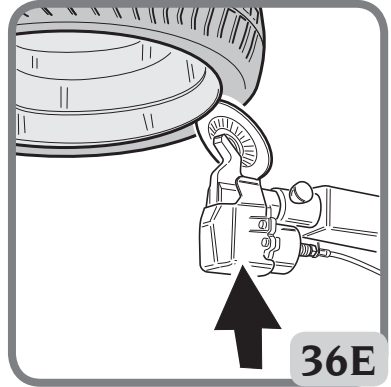
13 - Agir sur la commande par à-coups, pour faire monter le disque détalonneur et retirer complètement le talon du siège sur la jante.

14 - Effectuer au moins un tour pour compléter le détalonnage.

CES DERNIÈRES OPÉRATIONS décolleront entièrement le talon inférieur de la jante.



15 - Actionner le levier vers le bas pour arrêter automatiquement la pénétration et éloigner le disque de la zone de travail.




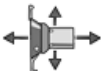
FR

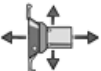
6.9. DÉMONTAGE


ATTENZIONE

Les pédales doivent être actionnées uniquement pendant la manutention de la roue. Elles ne doivent jamais être actionnées pendant les autres phases de travail !

- 1- Appuyer sur le bouton  pour porter l'outil mobile 1 dans la position indiquée dans la Fig. 37.

- 2- Actionner le levier  pour introduire complètement l'outil mobile sous le talon (Fig. 37A).
Pour obtenir une position plus précise, appuyer sur le bouton situé sur la partie supérieure du

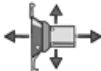
levier  durant le déplacement.

- 3- Tenir enfoncé le bouton  pour accrocher le talon (Fig. 37B).

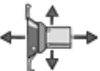
Faire tourner la roue en exerçant une pression sur la

pédale .

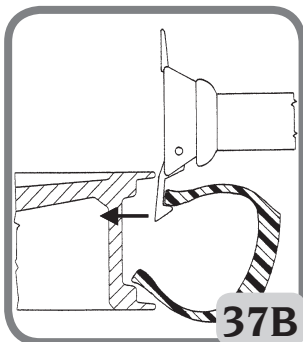
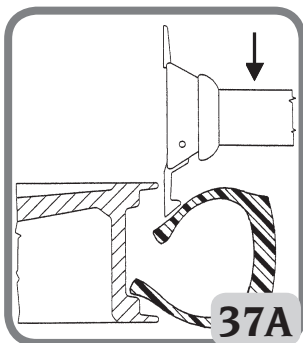
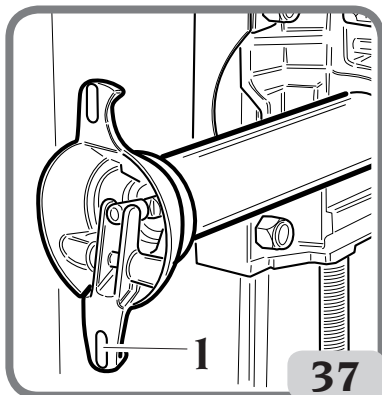
Si nécessaire, abaisser ultérieurement la tête en

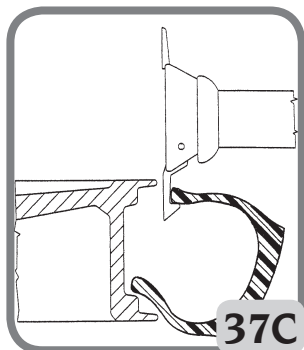
agissant sur la commande .

- 4- Après avoir accroché le talon, relâcher le bouton pour replacer l'outil en position de repos (Fig. 37C).

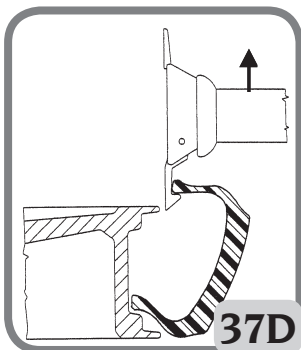
- 5-  Soulever l'outil mobile jusqu'à ce que la ligne horizontale de l'outil soit complètement visible (Fig. 37D) - (A Fig. 37E).

- 6- S'assurer que la partie inférieure du pneumatique soit entièrement détalonnée, dans le cas contraire, répéter l'opération de détalonnage inférieur.

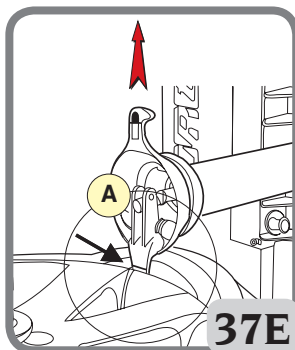




37C

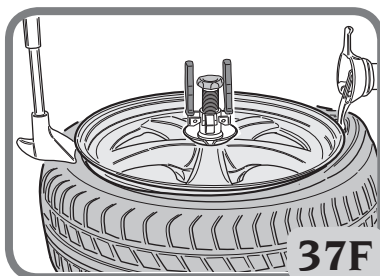


37D




37E


7- S'assurer que le talon à 180° par rapport à l'outil se trouve dans le creux, dans le cas contraire, utiliser le presse-talon pour en faciliter le positionnement (Fig. 37F).



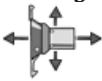
37F

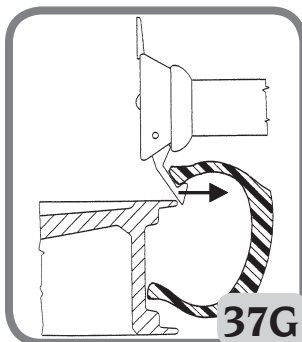
8- Tourner le sélecteur  (voir Fig. 37G).

9- En maintenant le sélecteur  tourné, ap-

puyer sur la pédale  pour tourner l'autocentreur et démonter la partie supérieure du pneumatique de la jante.

Si nécessaire, lever légèrement la tête en agissant sur

la commande  pour compléter l'extraction du talon supérieur.

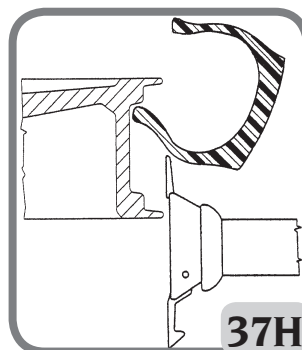


37G

10- Relâcher le sélecteur  et la pédale 

11- Éloigner l'outil mobile de la zone de travail 

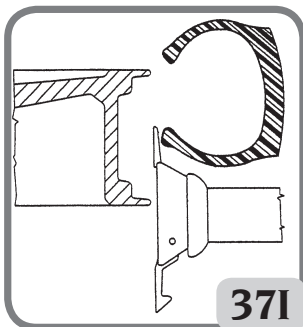
12- Actionner le levier  pour déplacer la tête au niveau de la partie inférieure de la roue (Fig. 37H).

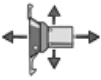


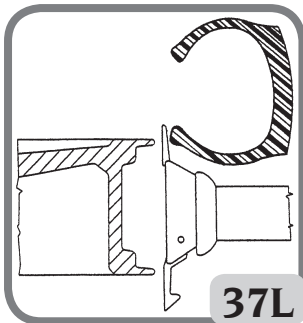
37H

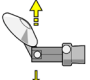
FR

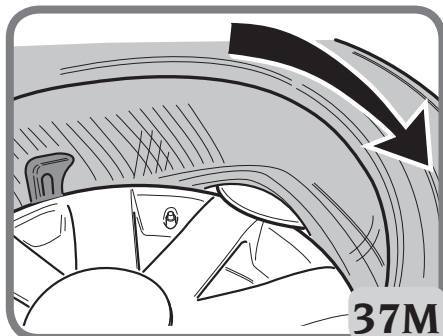
13- Placer manuellement le pneumatique de manière à ce que le crochet de l'outil se trouve entre le talon inférieur et la jante (Fig. 37I).





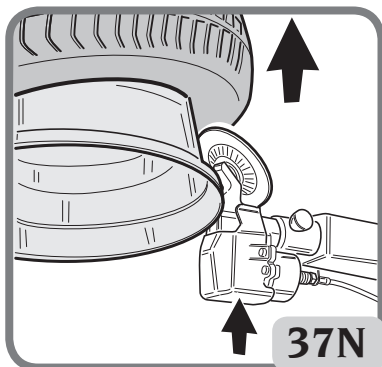
14- Actionner le levier  afin de positionner l'outil fixe à la bonne hauteur pour l'extraction du second talon (Fig. 37L).

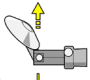


15- Actionner le levier  et déplacer vers le haut le disque détalonneur inférieur (Fig. 37M - 37N) jusqu'à 5 mm au-dessus du bord de la jante.



16- Appuyer sur la pédale  pour faire tourner l'autocentreur et appuyer sur le bouton  pour actionner la pénétration du détalonneur inférieur.



17- Si nécessaire, avec la commande , soulever légèrement le disque détalonneur inférieur.

6.10. MONTAGE

ATTENTION

Vérifier le juste accouplement enveloppe / jante en termes de compatibilité (enveloppe Tubeless sur jante Tubeless ; enveloppe tube type sur jante tube type) et de dimensions géométriques (diamètre d'assemblage, largeur de section, écart et type de profil du rebord) avant leur assemblage.

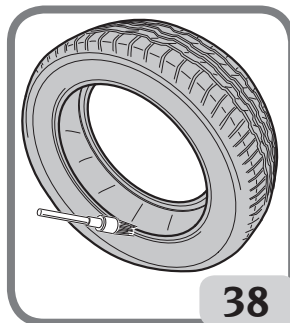
Vérifier aussi que les jantes n'aient pas subi de déformations, ne présentent pas de trous de fixation ovalisés, ne soient pas encrassées ou rouillées ni n'aient de bavures de coupe sur les trous de la soupape.

S'assurer que l'enveloppe soit en bon état et non endommagée.

- 1- Lubrifier soigneusement les flancs du pneu tout le long de la circonférence du talon inférieur et supérieur (Fig. 38).

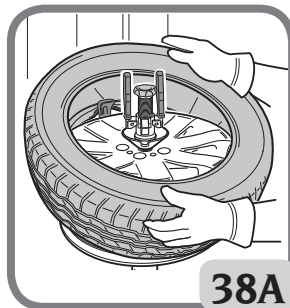


- 2- Agir sur la commande pour éloigner le disque de la zone de travail.



38

- 3- L'outil est déjà positionné à la bonne hauteur pour le montage du premier talon (Fig. 38B), installer manuellement le pneumatique de manière à ce que le rebord supérieur de la jante dépasse du talon inférieur et entre dans le creux (Fig. 38A -38B).



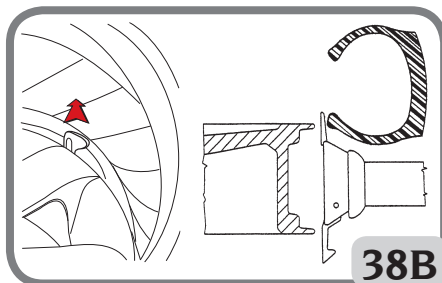
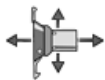
38A

- 4- Maintenir légèrement enfoncée la section du pneu avec le talon inférieur non encore introduit dans la jante et



tourner l'autocentreur

- 5- Actionner le levier pour déplacer la tête porte-outils dans la zone de travail supérieure pour monter le talon supérieur.



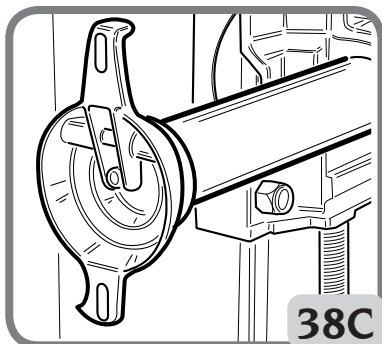
38B

- 6- Durant le déplacement, appuyer sur le bouton



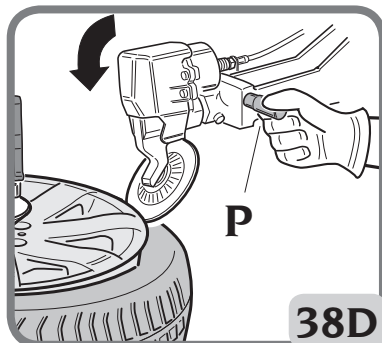
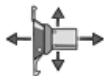
pour configurer l'outil fixe ou la phase de montage du talon supérieur (Fig. 38C).

- 7- Actionner la poignée P (Fig. 38D) pour abaisser manuellement le disque détalonneur supérieur.



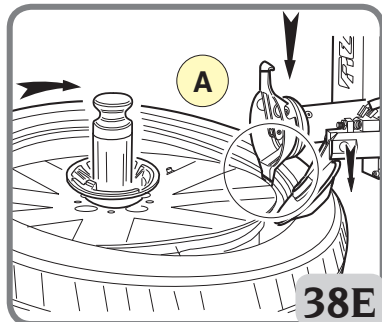
38C

- 8- Actionner le levier en abaissant l'outil et en installant manuellement le pneumatique (Fig. 38E).



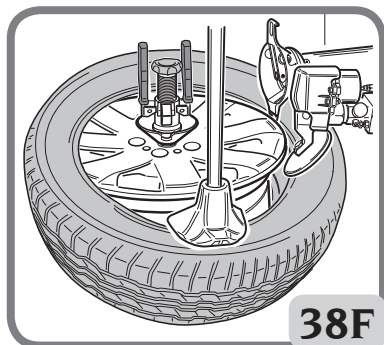
38D

- 9- Pousser le pneu sous le niveau du rebord (Fig. 38E).

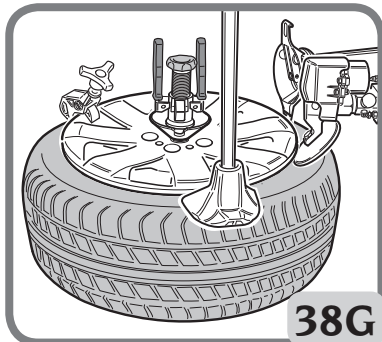


38E

- 10- Utiliser le presse-talon (Fig. 38F) et, si nécessaire, des pinces presse-talon (Fig. 38G), sur le rebord de la jante, en s'assurant que le talon supérieur se trouve dans le creux.



38F



38G

ATTENTION

Faire attention aux risques de lésions. S'assurer que le talon supérieur soit correctement chargé sur l'outil avant d'exécuter le montage (Fig. 38G).



11- Appuyer sur la pédale pour démarrer la rotation jusqu'à ce que le second talon ait été monté.

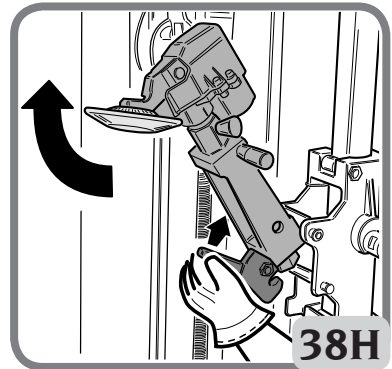
ATTENTION

Faire attention aux risques de lésions. S'assurer que durant toute la phase de montage, le talon supérieur soit correctement introduit dans le creux de la jante.

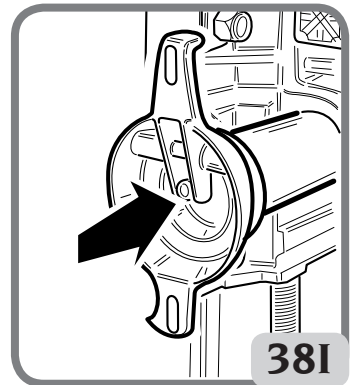
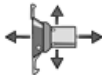
12- Retirer les pinces presse-talon ou le presse-talon.

13- Ramener les détalonneurs aux extrémités supé-

rieure et inférieure (Fig. 38h).



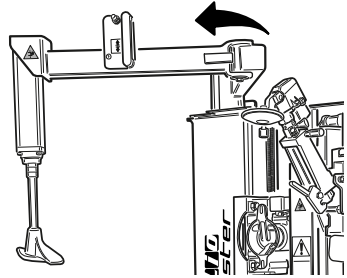
14- Eloigner l'outil fixe de la zone de travail (Fig. 38I).



FR

ATTENTION

Positionner le presse-talon dans la bonne position de repos de manière à ce qu'il n'interfère pas avec la zone de travail.

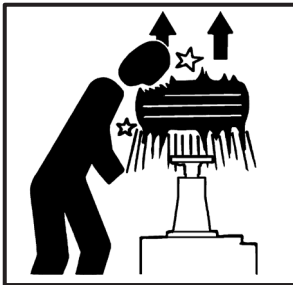


6.11. PROCEDURE HOMOLOGUEE DE DEMONTAGE ET MONTAGE DES PNEUS UHP ET RUN FLAT

Pour ce type de pneus, consulter les instructions du manuel rédigé par WDK (Association allemande de l'industrie du pneumatique).

6.12. GONFLAGE DU PNEUMATIQUE

6.12.a. CONSIGNES DE SECURITE



DANGER

DANGER D'EXPLOSION

Ne pas dépasser la pression recommandée par le fabricant du pneu. Ne jamais monter un pneu sur la jante d'un diamètre différent.

L'explosion d'un pneu est facteur de blessures, voire de mort.

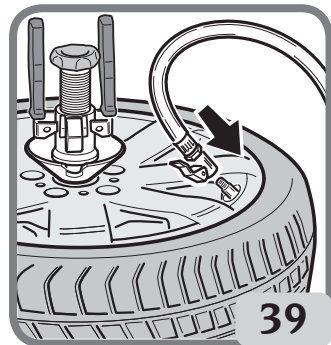
Vérifier que les deux talons supérieur et inférieur et le siège talon de la jante aient été lubrifiés convenablement à l'aide d'une pâte pour montage approuvée.

Il est recommandé de porter des lunettes de sécurité neutres et des chaussures spéciales.

Bloquer la jante sur le plateau autocentreur durant le gonflage.

Retirer le noyau de la valve au cas il n'aurait pas encore été extrait.

Brancher le tuyau de gonflage à la valve.

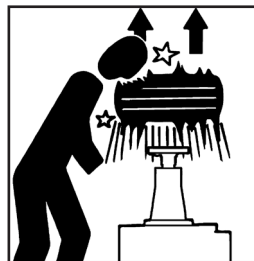


Appuyer sur la pédale pour gonfler le pneu et faire adhérer les talons. S'arrêter fréquemment pour lire la pression interne du pneu sur le manomètre.

ATTENTION

Faire attention aux risques de lésions. Lire attentivement, comprendre et observer les instructions suivantes.

1. Des pneumatiques excessivement gonflés peuvent exploser, entraînant la dispersion en l'air d'objets susceptibles de provoquer des incidents.
2. Les pneumatiques et les jantes de diamètre différent sont incompatibles. Ne pas essayer de monter ou de gonfler des pneus sur des jantes incompatibles. Par exemple, ne jamais monter un pneumatique de 16" sur une jante de 16,5" (ou vice-versa). Cela est très dangereux. Les pneumatiques et les jantes incompatibles risquent d'exploser et de provoquer des incidents.
3. Ne jamais dépasser la pression de gonflage du pneu fournie par le fabricant et indiquée sur le flanc.
Vérifier attentivement l'introduction du tuyau d'air sur la valve.
4. Ne jamais approcher la tête ou d'autres partie du corps d'un pneu pendant le gonflage ou l'entalonnage.
Cette machine n'est pas un dispositif de sécurité contre les risques d'explosion éventuelle de pneumatiques, chambres à air ou jantes.
5. Garder une distance de sécurité du monte-démonte pneus pendant le gonflage, ne pas s'approcher.



ATTENTION



Dans cette phase de travail les niveaux de travail sont de l'ordre de 85dB (A). Il est conseillé de porter une protection antibruit.

DANGER

DANGER D'EXPLOSION : La rupture de la jante ou d'un pneu sous pression peut provoquer une explosion qui projette la roue latéralement ou vers le haut, à une telle force qui provoque des dégâts, des blessures voire la mort !

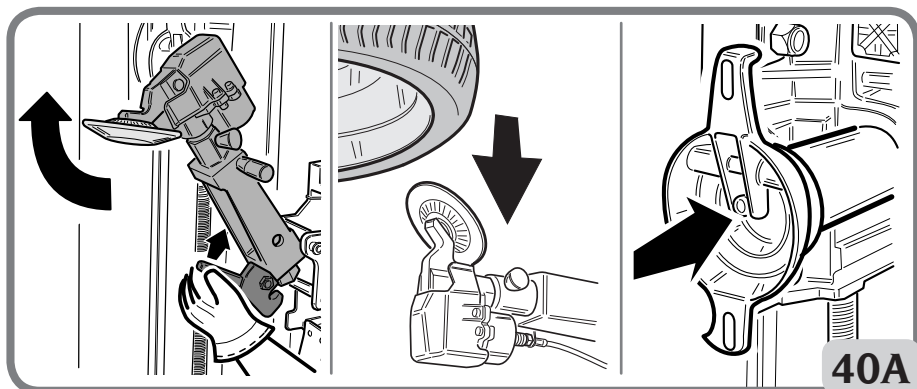
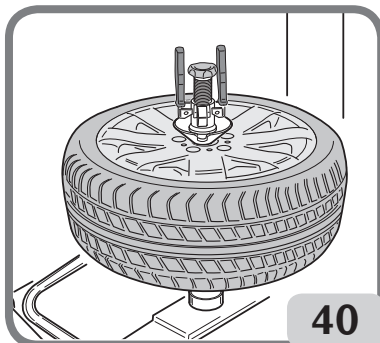
Ne jamais monter un pneu sur la jante sans en avoir vérifié la correspondance exacte (les dimensions figurent sur la jante et le pneu) ainsi que l'absence de défaut ou d'endommagements.

Ce monte-démonte pneus N'EST PAS un dispositif de sécurité et ne permet donc pas de prévenir les risques et les dégâts d'une explosion éventuelle. Il est interdit à toute personne étrangère de s'approcher de la zone de travail.

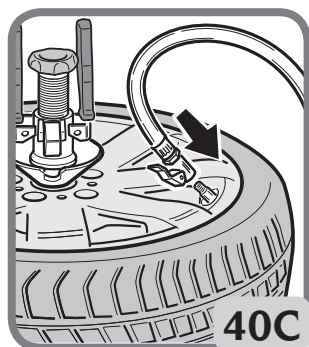
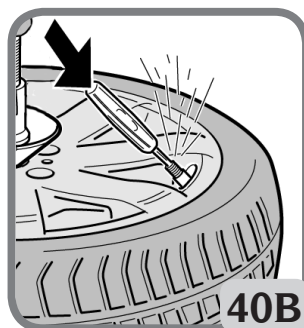
FR


6.12.b. GONFLAGE DES PNEUMATIQUES

1. Vérifier le blocage de la roue sur l'autocentreur au moyen de la poignée de centrage (Fig. 40).
2. S'assurer que la tête porte-outils, les groupes détalonneurs supérieur et inférieur et le presse-talon ne soient à proximité de la zone de travail et, si possible, qu'ils soient en position de repos (voir Fig. 40A).



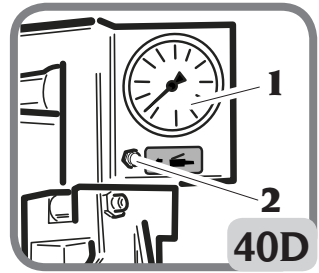
3. Retirer le corps de la valve, au cas où cela n'aurait pas déjà été fait (Fig. 40B).
4. Brancher le raccord Doyfe du tuyau de gonflage à la tige de la valve (Fig. 40C).



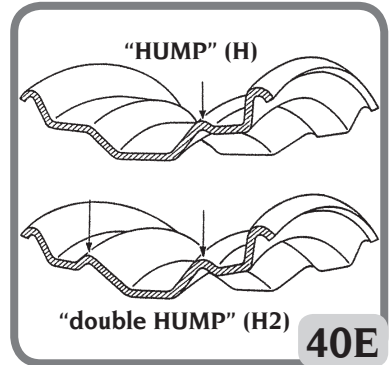
5. Appuyer par à-coups sur la pédale  pour gonfler le pneu. Lire fréquemment la pression sur le manomètre (I, Fig.40D) pour vérifier qu'elle ne dépasse JAMAIS la pression maximale admise préconisée par le fabricant du pneu. Le pneu s'élargit et les talons prennent position.

Le cas échéant :

- Continuer à gonfler jusqu'à la valeur maximum de 3,5 bar pour positionner correctement le pneumatique sur la jante. Ne pas se distraire pendant cette opération et contrôler continuellement la pression du pneu sur le manomètre (1 Fig. 40D) pour éviter un gonflage excessif. Le gonflage de pneus tubeless demande un débit d'air supérieur pour permettre aux talons de dépasser la jante HUMP - voir les types de profil des jantes pour le montage sans chambre à air dans la Fig. 40E.



- Vérifier si les talons sont bien collés sur la jante. Dans la négative, dégonfler le pneumatique, effectuer le détalonnage selon la procédure décrite dans la section relative, lubrifier et faire tourner le pneu sur la jante. Répéter l'opération de montage décrite précédemment en effectuant un autre contrôle.



- Réintroduire le mécanisme interne de la valve.
- Amener la pression à la valeur de service en appuyant sur le bouton de dégonflage (2, Fig. 40D).
- Mettre le capuchon de la valve.

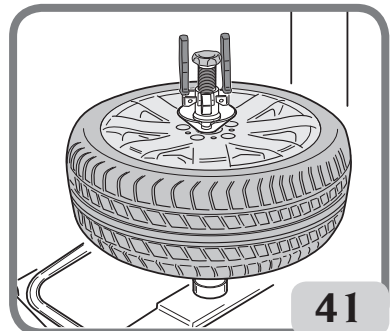
6.12.c. PROCÉDURE SPÉCIALE (VERSION TI)

ATTENTION

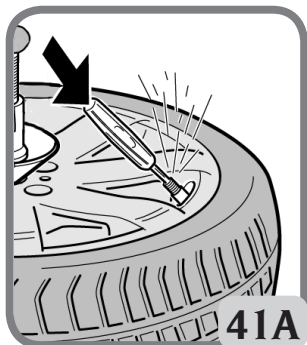
Avant de procéder aux opérations ci-dessous, vérifier la propreté des buses de gonflage et de l'espace alentour.

Lorsqu'au cours du gonflage le pneu ne se positionne pas correctement dans la jante à cause de l'espace excessif entre le pneu et la jante, il est possible d'utiliser un jet d'air à pression à travers les mâchoires de l'accessoire TI (entalonnage rapide) en option. Vérifier que les deux talons supérieur et inférieur et le siège talon de la jante aient été lubrifiés convenablement à l'aide d'une pâte pour montage approuvée.

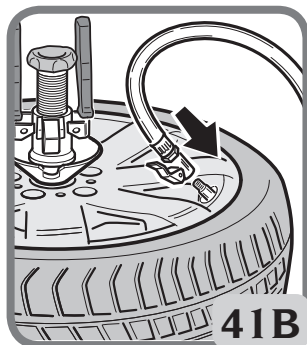
- Vérifier le blocage de la jante sur le plateau autotrecenteur (Fig. 41).



FR




41A

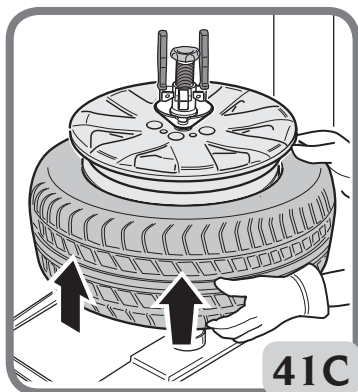


41B

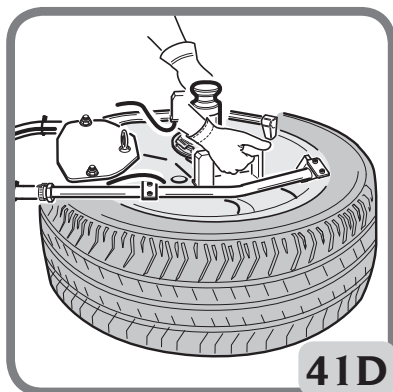
2. Retirer le corps de la valve, au cas où cela n'aurait pas déjà été fait (Fig. 41A).
3. Brancher le raccord Doyfe du tuyau de gonflage à la tige de la valve (Fig. 41C).
4. Tirer légèrement vers le haut le pneumatique de manière à réduire l'espace entre le talon supérieur et la jante (Fig. 41c).



5. Écraser à fond la pédale de gonflage  et appuyer simultanément sur les 2 boutons situés sur l'accessoire pour émettre un jet d'air à haute pression au moyen de quatre buses qui facilitent le positionnement des talons du pneu (Fig. 41D).



41C



41D

ATTENTION

Pour augmenter l'efficacité des buses, lubrifier et soulever manuellement le talon inférieur avant d'activer les buses.

ATTENTION

Pour optimiser le fonctionnement du système gonfle tubeless, la pression de ligne doit être comprise entre 8 et 10 bars.

Continuer à gonfler le pneu avec le tuyau de gonflage. Arrêter de gonfler pour vérifier constamment la pression sur le manomètre.

ATTENTION

Danger d'explosion. Pendant l'entalonnage, ne pas dépasser la pression maximale préconisée par le fabricant du pneu et qui est reportée sur son flanc.

Une fois l'entalonnage terminé, remonter le corps de la valve, puis gonfler le pneu jusqu'à la pression préconisée par le constructeur du véhicule.

ATTENTION

N'actionner les buses de gonflage que pour coller le pneu. Ne pas orienter les jets vers les personnes.

Dépressuriser l'installation pneumatique, avant de couper l'arrivée de l'air ou les autres composants pneumatiques. L'air s'accumule dans le réservoir pour faire fonctionner les buses d'entalonnage.

ATTENTION

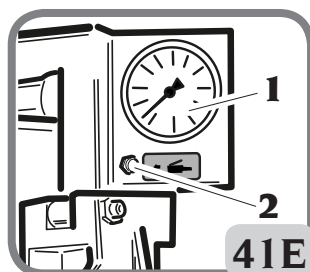
N'actionner les buses de gonflage qu'après s'être assuré que le dispositif est fixé solidement et que la jante est bloquée correctement.

ATTENTION

DANGER D'EXPLOSION. Ne pas monter un pneumatique et une jante ne présentant pas le même diamètre (par exemple, pneumatique de 16 pouces 1/2 avec jante de 16 pouces).

Si le pneu est trop gonflé, il est possible d'extraire l'air en appuyant sur le bouton manuel de dégonflage en laiton situé sous le manomètre de la pression de l'air (« 2 » - Fig.41E).

Débrancher le tuyau de gonflage de la tige de la valve.

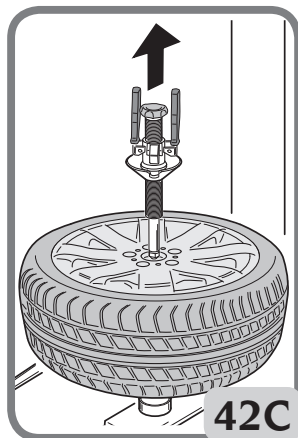
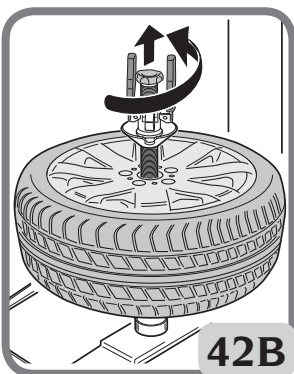
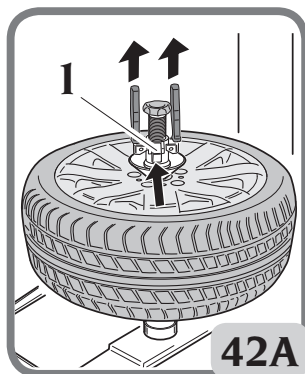
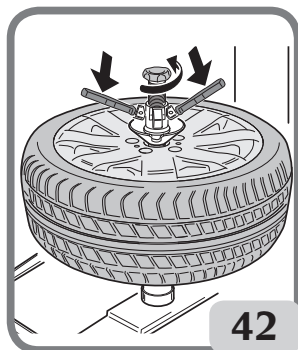


FR

6.13 DEBLOCAGE ET DECHARGEMENT DE LA ROUE

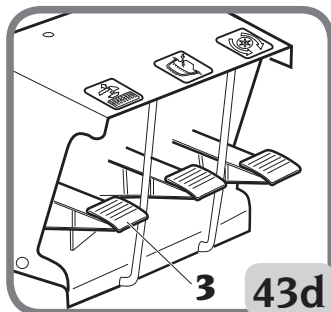
6.13.a. DEBLOCAGE DE LA ROUE

- Desserrer le dispositif en tournant les poignées dans le sens opposé des aiguilles d'une montre.
- Appuyer sur les arrêts « 1 » et éloigner manuellement le cône de centrage de la jante.
- Tourner le dispositif de blocage dans le sens opposé des aiguilles d'une montre pour le décrocher de l'autocentreur.
- Retirer le dispositif de la jante.

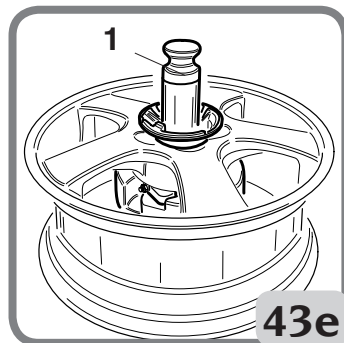


DEBLOCAGE DE LA ROUE (VERSION "AUTOMATIC")

- Appuyer sur la Pédale 3 fig. 43d pour libérer le système de blocage du mandrin.

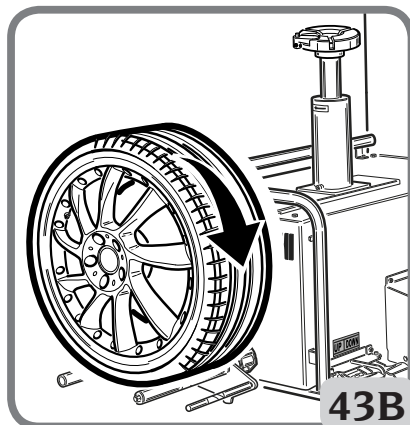
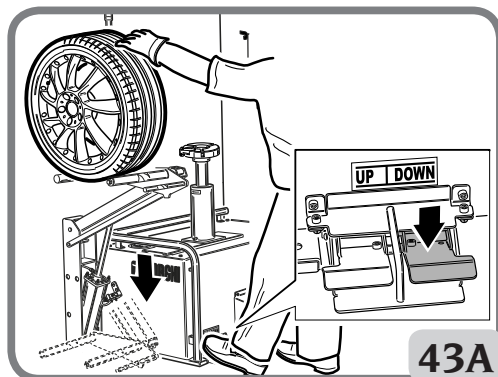
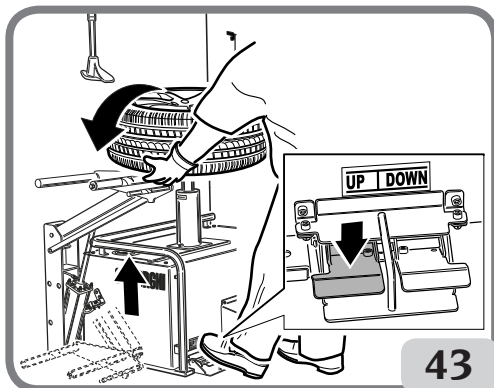


- Empoigner la poignée de centrage et l'enlever. Lâcher la Pédale 3 fig. 43e.



6.13.b DECHARGEMENT DE LA ROUE

- Lever l'élévateur (pédale up) et y positionner la roue manuellement.
- Abaisser l'élévateur (pédale down).
- Enlever la roue de l'élévateur.



FR

7. GUIDE DE DEPANNAGE

En cas de coupure de courant avec l'outil de démontage/montage entre la jante et le pneu, procéder de la façon suivante :

- ➔ Redémarrer la machine **sans effectuer le reset**,
- ➔ A l'aide des détalonneurs placés verticalement, créer un espace pour l'outil de démontage/montage afin qu'il puisse se décoller du pneu.

7.1 LISTE DES SIGNAUX AFFICHES

« E1 » : **SIGNAL DE LIMITATION DE L'AXE X :**
IL S'AFFICHE LORSQUE L'ABSORPTION DE COURANT DE L'ACTIONNEUR LINEAIRE ATTEINT UN NIVEAU EXCESSIF.
Le signal disparaît après avoir inversé la commande.

« E2 » : **SIGNAL DE LIMITATION DE L'AXE Y :**
IL S'AFFICHE LORSQUE L'ABSORPTION DE COURANT PAR LE MOTEUR QUI ACTIONNE VERTICALEMENT LA TETE ATTEINT UN NIVEAU EXCESSIF.
Le signal disparaît après avoir inversé la commande.

« E3 » : **SIGNAL MACHINE INSUFFISAMMENT ALIMENTEE :**
IL S'AFFICHE LORSQUE LE VOLTAGE DU SECTEUR EST INSUFFISANT POUR FAIRE FONCTIONNER LA MACHINE.
Eteindre la machine et vérifier le voltage du secteur.

« TOE » : **SIGNAL DE « TIME-OUT-ENCODER » :**
IL S'AFFICHE LORSQUE LA CARTE NE RECOIT PAS DE SIGNAUX DU CODEUR DEUX SECONDES APRES L'EFFACEMENT A 26 POUCES.
Il pourrait s'avérer nécessaire de remplacer l'actionneur, la carte ou le câble du codeur.

« ENC » : **SIGNAL DE « ENCODER » :**
IL S'AFFICHE LORSQUE LA CARTE NE RECOIT PAS DE SIGNAUX DU CODEUR PENDANT LA PHASE D'EFFACEMENT A 26 POUCES.
Il pourrait s'avérer nécessaire de remplacer l'actionneur, la carte ou le câble du codeur.

EN CAS DE « TOE » ET « ENC » LA MACHINE PASSE EN MODE MANUEL, ET LE SUPPORT DE LA ROUE NE BOUGE QU'EN TENANT APPUYE LE BOUTON D'INCREMENT OU DE DECREMENT.

Il pourrait s'avérer nécessaire de remplacer l'actionneur, la carte ou le câble du codeur.

« EFC » : **SIGNAL DE « ERREUR FIN DE COURSE » :**
IL S'AFFICHE EN CAS DE DYSFONCTIONNEMENT DES MICRO INTERRUPTEURS DE FIN DE COURSE DE L'AXE X ET Y.
Vérifier la connexion des fins de course et l'éventuelle défectuosité de l'un d'eux.

« ROT » : **SIGNAL DE ROTATION INVERSEE :**
IL S'AFFICHE EN CAS D'INVERSION DES CANAUX DU CODEUR, IL FAUT INVERSER LES POLES D'ALIMENTATION.
Inverser les pôles du cordon d'alimentation du codeur.

ATTENTION

Risque de blessures ou de mort

Le manuel « Pièces détachées » n'autorise pas l'utilisateur à exécuter des interventions sur la machine, exception faite des interventions décrites dans le manuel d'utilisation, mais permet à l'utilisateur de fournir des informations précises au service après-vente, afin de réduire les délais d'assistance.

8. ENTRETIEN

DANGER

Quand on débranche la machine du réseau pneumatique, les dispositifs qui reportent la plaquette indiquée ci-contre peuvent rester sous pression.



ATTENTION

Le manuel « Pièces détachées » n'autorise pas l'utilisateur à exécuter des interventions sur la machine, exception faite des interventions décrites dans le manuel d'utilisation, mais permet à l'utilisateur de fournir des informations précises au service après-vente, afin de réduire les délais d'assistance.

ATTENTION

Ne pas retirer ou modifier des pièces de la machine (sauf à des fins d'entretien).

ATTENTION

Toute intervention visant à modifier la valeur préétablie du régulateur de pression ou du limiteur de pression est proscrite. Le fabricant décline toute responsabilité pour les dommages provoqués par la modification du tarage des valves citées ci-dessus.

ATTENTION

Avant d'apporter toute modification ou d'effectuer l'entretien sur la machine, débrancher l'alimentation électrique et pneumatique et vérifier si toutes les pièces mobiles ont été bloquées.

FR



RECOMMANDATION

Tenir propre la zone de travail. Ne jamais utiliser d'air comprimé, de jets d'eau ou de diluants pour éliminer la saleté ou des résidus sur la machine. Durant le nettoyage, éviter dans la mesure du possible de créer ou de soulever la poussière.

ATTENTION

CORGIH décline toute responsabilité en cas de réclamations faites suite à l'utilisation de pièces détachées ou d'accessoires qui ne sont pas d'origine.

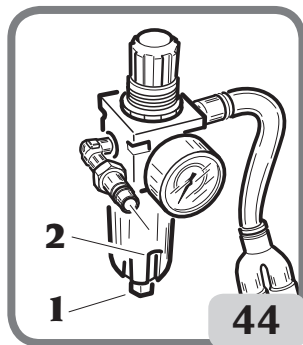
Entretien programmé :

ATTENTION

La machine propose périodiquement les rappels d'entretien à effectuer. Le non-respect des dispositions peuvent altérer le bon fonctionnement de la machine.

- Contrôle du drainage de la condensation du groupe filtre-régulateur :

Le groupe filtre-régulateur est doté d'un dispositif semi-automatique de drainage de la condensation. Ce dispositif se met en marche automatiquement, à chaque fois que l'alimentation pneumatique du monte-démonte pneus est interrompue. Drainer la condensation manuellement (1, Fig. 44) quand le niveau s'élève au-dessus du niveau 2, Fig. 44. A effectuer mensuellement.

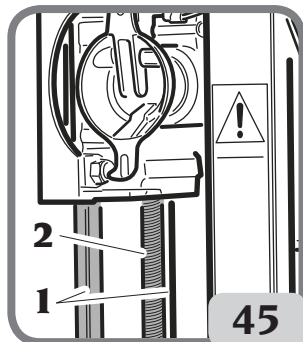


- Nettoyer et lubrifier les rails du chariot de la tête porte-outils (1, Fig. 45) :

Nettoyer au solvant compatible avec l'environnement et lubrifier à la graisse LIPLEX EP 2 ou équivalent. A effectuer tous les deux mois.

- Lubrifier les vis d'avancement du groupe tête porte-outils (2, Fig. 45) :

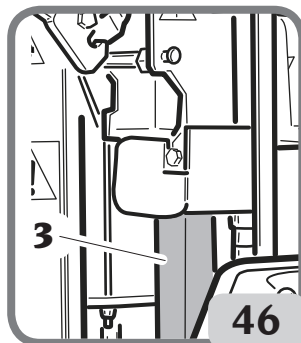
Nettoyer au solvant compatible avec l'environnement et lubrifier à l'huile MOLYguard lube PTFE ISO 68 ou équivalent. A effectuer tous les trois mois.



- Nettoyer et lubrifier le cadre où glissent les détalonneurs (3, Fig. 46) :

Nettoyer au solvant compatible avec l'environnement et lubrifier à l'huile ROLOIL SUPERLUBRICANT gel synthétique au PTFE ou équivalent.

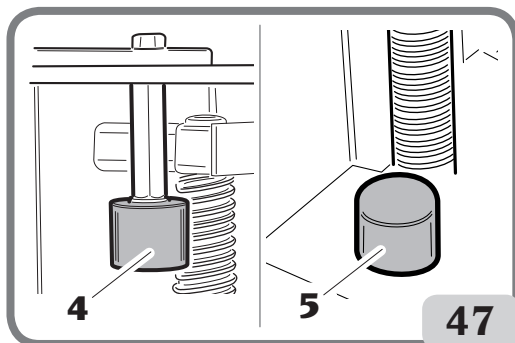
A effectuer tous les deux mois.



- Vérifier l'état des tampons de fin de course du chariot outil (4-5, Fig. 47) :

Ils ne doivent présenter aucune rupture ou déformation permanente. Dans le cas contraire, contacter le service d'assistance.

A effectuer tous les six mois.

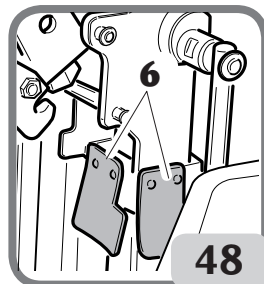


- Vérifier l'état des tampons en caoutchouc sur les détalonneurs (6, Fig. 48) :

Ils doivent être présents et ne présenter aucune rupture ou déformation permanente.

Dans le cas contraire, contacter le service d'assistance.

A effectuer tous les trois mois.



- Nettoyer et lubrifier l'axe du groupe détalonneur inférieur (7, Fig. 49) et l'axe accrochage du groupe détalonneur inférieur (8, Fig. 49) :

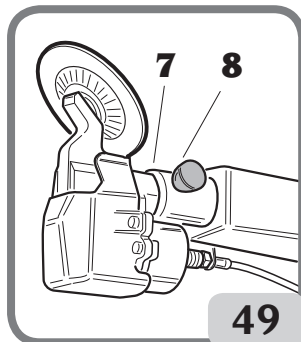
Nettoyer avec des solvants éco-compatibles et lubrifier avec de la graisse à usage industriel.

A effectuer mensuellement.

- Contacter le réseau d'assistance pour vérifier les courroies et les tampons en caoutchouc :

Contrôle périodique de la part du réseau d'assistance.

A effectuer toutes les 7000 roues.



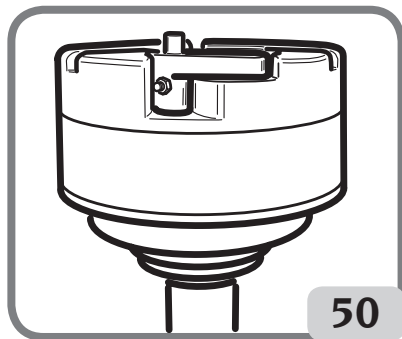
- **Nettoyez le dessus de l'autocentreur (Fig 50):**

Enlever la saleté accumulée et nettoyer avec des solvants respectueux de l'environnement. Pour être exécuté hebdomadaire

- **Contrôle général de la machine, contacter le réseau d'assistance :**

Contrôle périodique général de la part du réseau d'assistance.

A effectuer annuellement.



9. INFORMATIONS CONCERNANT LA DÉMOLITION


En cas de démolition de la machine, séparer les pièces électriques, électroniques, en plastique et en fer.

Mettre au rebut les différents matériaux conformément aux normes en vigueur.

10. MISE AU REBUT DE L'APPAREIL

La procédure décrite dans ce paragraphe n'est applicable qu'aux appareils dont la plaque des données de la machine reporte le pictogramme de la benne barrée signifiant qu'en



fin de vie, ils doivent être traités de façon particulière  .

Ces appareils contiennent en effet des substances nocives, nuisibles à l'homme et à l'environnement en cas de traitement impropre.

Ce paragraphe fournit donc les règles à respecter pour une mise au rebut conforme.

Les appareils électriques et électroniques ne doivent pas être traités comme des déchets ménagers, mais doivent impérativement être acheminés vers un centre de tri sélectif qui se chargera de leur retraitement. Le symbole de la poubelle barrée apposé sur le produit et illustré ci-contre, indique la nécessité de procéder à l'élimination particularisée du produit au terme de sa vie.

De la sorte, il est possible d'éviter qu'un traitement non approprié des substances qu'il contient ou qu'un traitement incorrect d'une partie de celles-ci puisse avoir des conséquences graves sur l'environnement et la santé de l'homme. Une gestion correcte du produit en fin de vie permet de participer à la récupération, au recyclage et à la réutilisation de la plupart des matériaux entrant dans sa composition.

Dans cette optique, les fabricants et les vendeurs d'appareils électriques et électroniques ont mis en place des systèmes de collecte et de retraitement desdits appareils.

S'adresser donc à son propre vendeur pour se renseigner sur le mode de collecte du produit. Lors de l'achat de cet appareil, le vendeur est tenu de vous informer de la possibilité

de rendre gratuitement un appareil usé de même type.

Le non-respect des règles susdites expose le contrevenant aux sanctions prévues par la législation locale en vigueur en matière de traitement des déchets industriels.

Nous vous invitons en outre à adopter d'autres mesures de protection de l'environnement notamment, recycler correctement l'emballage interne et externe et supprimer correctement les éventuelles piles déchargées (seulement si elles sont contenues dans le produit). Avec la contribution de chacun, il sera possible de réduire la quantité de ressources naturelles nécessaires à la fabrication des appareils électriques et électroniques, d'optimiser l'exploitation des déchetteries et d'améliorer la qualité de la vie, en évitant que des substances potentiellement dangereuses ne souillent la nature.

11. INDICATIONS ET AVERTISSEMENTS SUR L'HUILE

Traitement des huiles usées

Ne pas jeter l'huile usagée dans des égouts, des canalisations ou des cours d'eau. La récupérer et la remettre à des entreprises spécialisées dans la récupération.

Pertes et fuites

Verser sur l'huile de la terre, du sable ou toute autre matière absorbante.

Dégraissier la zone contaminée à l'aide de solvants, en faisant attention à la dispersion des fumées. Les résidus de matériau de nettoyage doivent être éliminés conformément aux lois.

Précautions

- Éviter le contact avec la peau.
- Éviter la formation ou la diffusion de brumes d'huile dans l'atmosphère.
- Adopter donc les précautions hygiéniques élémentaires suivantes :
 - éviter les éclaboussures (vêtements appropriés, écrans de protection sur les machines) ;
 - se laver fréquemment avec de l'eau et du savon ; ne pas utiliser de produits irritants ou de solvants qui détériorent le pH de la peau ;
 - ne pas s'essuyer les mains avec des chiffons sales ou gras ;
 - changer de vêtements s'ils sont imprégnés et, de toute manière, à la fin du travail ;
 - ne pas fumer ou manger avec les mains pleines de graisse.
- Adopter en outre les mesures de prévention et de protection suivantes :
 - mettre des gants résistants aux huiles minérales et molletonnés à l'intérieur ;
 - porter des lunettes, en cas d'éclaboussures ;
 - mettre des tabliers résistants aux huiles minérales ;
 - installer des écrans de protection en cas d'éclaboussures ;

Huiles minérales : premiers secours

- Ingestion : contacter le service médical d'urgence en lui fournissant toutes les informations sur le type d'huile ingéré.
- Inhalation : en cas d'exposition à de fortes concentrations de vapeurs ou de brouillard huileux, placer la personne touchée à l'air libre et l'acheminer vers le centre de premier secours le plus proche.
- Yeux : rincer abondamment à l'eau et contacter au plus vite les urgences médicales.
- Peau : laver à l'eau savonneuse.

FR

12. INDICATIONS ET AVERTISSEMENTS SUR LE LUBRIFIANT POUR PNEUMATIQUE

Traitement des huiles usées

Ne pas jeter de lubrifiant usagé dans les égouts, les canalisations ou les cours d'eau ; La récupérer et la remettre à des entreprises spécialisées dans la récupération.

Déversement ou fuites du lubrifiant

Éviter que les fuites de produit ne se propagent à l'aide de matériel absorbant non inflammable comme la terre, le sable, la vermiculite, la diatomite.

Nettoyer la zone contaminée en utilisant de préférence un détergent, ne pas utiliser de solvants.

Précautions d'emploi du lubrifiant pour pneumatique

- Éviter les éclaboussures ou le contact avec la peau.
- Éviter les éclaboussures ou le contact avec les yeux.
- Ne pas inhaler.
- Adopter donc les précautions hygiéniques élémentaires suivantes :
 - protéger la peau et les yeux des jets de lubrifiant (avec des gants et des lunettes appropriées) ;
 - en cas de contact avec la peau, nettoyer immédiatement et abondamment à l'eau ;
 - en cas de contact avec les yeux, rincer immédiatement et abondamment à l'eau et consulter un médecin ;
 - en cas d'ingestion, consulter un médecin et présenter l'étiquette ;
 - ne pas essuyer les mains avec des linges sales ;
 - changer de vêtements s'ils sont imprégnés de lubrifiant ;
 - ne pas fumer ou manger avec les mains pleines de lubrifiant.

13. MOYENS DE LUTTE CONTRE LES INCENDIES A UTILISER

Pour choisir l'extincteur le plus approprié, consulter le tableau suivant :

	Matériaux secs	Liquides inflammables	Appareils électriques
Hydrique	OUI	NON	NON
Mousse	OUI	OUI	NON
Poussière	OUI*	OUI	OUI
CO ₂	OUI*	OUI	OUI
OUI*	<i>Il peut être utilisé en l'absence de moyens appropriés ou pour de petits incendies.</i>		



RECOMMANDATION

Les indications fournies sur ce tableau ont un caractère général et sont destinées à aider les opérateurs. Les possibilités d'utilisation de chaque type d'extincteur doivent être demandées au fabricant.

14. LEXIQUE

Pneumatique

Un pneumatique est composé de : **I-le pneumatique**, **II- la jante** (roue), **III-la chambre à air** (pour les pneumatiques à chambre à air), **IV-air pressurisé**.

Le pneumatique doit :

- supporter la charge,
- assurer la transmission des puissances motrices,
- diriger le véhicule,
- contribuer à la tenue sur route et au freinage,
- contribuer à la suspension du véhicule.

I - Pneumatique Le pneumatique proprement dit est la partie principale de l'ensemble qui est en contact avec la route et est donc conçu pour supporter la pression interne d'air et toutes les autres sollicitations dérivant de l'utilisation.

La section du pneumatique montre les différentes parties qui le composent :

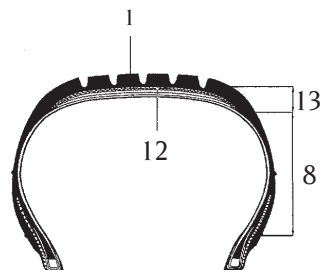
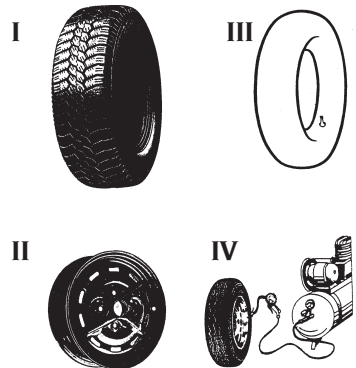
1 - *Bande de roulement*. Il s'agit de la partie en contact avec la route lors du roulement du pneu. Elle comprend un mélange de caoutchouc et un « motif » adapté pour fournir une bonne résistance à l'abrasion et une bonne adhérence par temps sec et sur route mouillée, ainsi que des conditions de fonctionnement silencieuses.

2 - *Bord ou renfort*. Il s'agit d'une insertion de tissu métallique ou textile, disposé au niveau de la partie extérieure du talon ; il sert à protéger les nappes de la carcasse du frottement contre la jante.

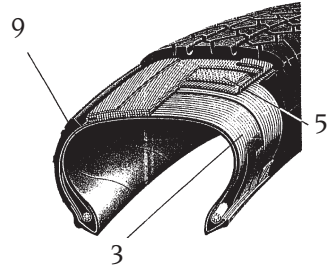
3 - *Carcasse*. Elle constitue la structure résistante et est composée d'une ou plusieurs couches de nappes gommées. La disposition des nappes qui constituent la carcasse donne son nom à la structure du pneu. On distingue les structures suivantes :

Conventionnelle : les nappes sont inclinées et disposées de manière à ce que les fils constituant une nappe se croisent avec ceux de la nappe adjacente. La bande de roulement, qui est la partie du pneumatique en contact avec le terrain, est solidaire des flancs et par conséquent durant le roulement, les mouvements de flexion du flanc sont transmis à la bande de roulement.

Radial La carcasse est formée d'une ou plusieurs nappes avec les fils disposés dans le sens radial.

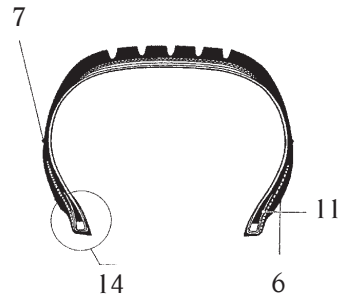


Une carcasse radiale est assez instable. Pour la rendre stable et éviter des mouvements incorrects de la bande de roulement dans la zone de contact avec le terrain, la carcasse et l'épaisseur sous la bande de roulement sont renforcées d'une structure annulaire, généralement appelée ceinture. La bande de roulement et le flanc travaillent avec des rigidités différentes et de manière indépendante, par conséquent, durant le roulement, les mouvements de flexion du flanc ne sont pas transmis à la bande de roulement.



4 - *Tringle* Il s'agit d'un anneau métallique qui présente divers fils d'acier. Les nappes de carcasse sont ancrées à la tringle.

5 - *Ceinture*. Il s'agit d'une structure circonférentielle inextensible composée de nappes croisées à angles très réduits, placée sous la bande de roulement, afin de stabiliser la carcasse au niveau de la surface d'empreinte.



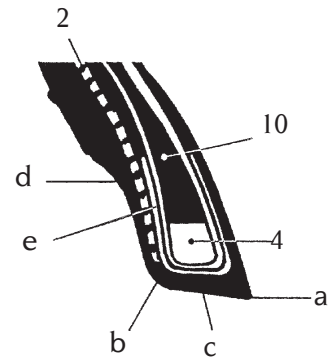
6 - *Filet de centrage*. Il s'agit d'un petit signe indiquant la circonférence de la partie supérieure du talon et on l'utilise comme référence pour contrôler le bon centrage du pneu sur la jante suite au montage.

7 - *Bourrelet de protection*. Il s'agit d'un profil circonférentiel en relief situé sur la zone du flanc la plus exposée aux frottements accidentels.

8 - *Flanc*. Il s'agit de la zone comprise entre le rebord et le filet de centrage. Il est constitué d'une couche de caoutchouc plus ou moins épaisse, destinée à protéger les nappes de carcasse contre les chocs latéraux.

9 - *Liner* Il s'agit d'une couche de caoutchouc vulcanisé, imperméable à l'air, à l'intérieur des pneus tubeless.

10 - *Filling* Il s'agit d'un profil en caoutchouc triangulaire, situé au dessus de la tringle ; il assure la rigidité du talon et crée une compensation progressive à la brusque discontinuité d'épaisseur provoquée par la tringle.



11 - *Plis*. Il s'agit du morceau de la nappe de carcasse enveloppée autour de la tringle et posé contre la

carcasse même, afin d'ancrer la nappe et d'en empêcher l'effilochage.

12 - *Sous-couche*. Il s'agit de la couche la plus interne de la bande de roulement en contact avec la ceinture, ou, si cette dernière n'est pas présente (pneus conventionnels) avec la dernière nappe de la carcasse.

13 - *Rebord* Il s'agit de la partie la plus extérieure de la bande de roulement, située entre l'angle et le début du flanc.

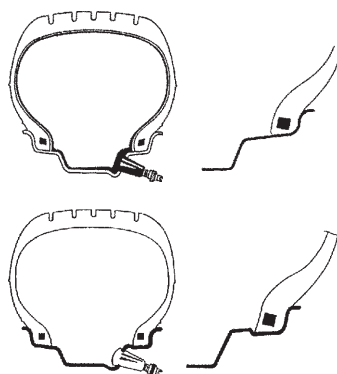
14 - *Talon*. C'est la partie qui unit le pneu à la jante. La pointe du talon (a) est l'angle interne. La bande de renfort (b) est la partie la plus interne du talon. La base (c) est la zone d'appui avec la jante. La cavité (d) est la partie concave sur laquelle appuie le rebord de la jante.

Pneus avec chambre à air – tube type. A partir du moment où le pneu doit contenir de l'air pressurisé pendant une longue période de temps, on utilise une chambre à air. La valve pour l'introduction, l'étanchéité, le contrôle et l'appoint de l'air sous pression, est dans ce cas solidaire de la chambre à air même.

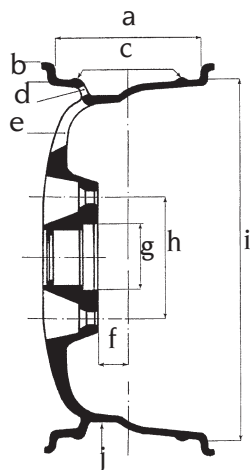
Pneumatiques sans chambre à air – tubeless. Les pneus tubeless sont formés d'un pneumatique à flanc interne revêtu d'une fine couche de caoutchouc spécial imperméable, appelé *liner*. Celle-ci contribue à assurer l'étanchéité de l'air sous pression contenu dans la carcasse. Ce type de pneu doit être monté sur des jantes spéciales, sur lesquelles la valve est directement fixée.

II - Jante (Roue). La jante est l'élément rigide, en métal, qui relie de manière fixe, mais non permanente, le moyeu du véhicule au pneumatique.

Profil de la jante. Le profil de la jante est la forme de la section en contact avec le pneumatique. Celui-ci assume différentes formes géométriques qui servent à assurer : simplicité de montage du pneumatique (introduction du talon dans le creux) ; sécurité en marche, en termes d'ancrage du talon dans son siège. Si l'on observe une section de la jante, il est possible d'identifier différentes parties qui la composent :



a) largeur de la jante – b) hauteur du rebord – c) ancrages tubeless (HUMP) – d) trou de la valve – e) ouverture d'aération – f) déport – g) diamètre du trou central – h) entraxe des trous de fixation – i) diamètre d'assemblage– j) creux.



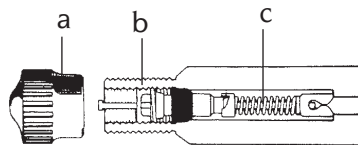
III - **Chambre à air (pneumatiques à chambre à air)**

La chambre à air est une structure en caoutchouc à anneau fermé dotée d'une valve, qui contient l'air pressurisé.

Valve. La valve est un dispositif mécanique qui permet le gonflage/dégonflage et l'étanchéité de l'air sous pression dans une chambre à air (ou d'un pneu en cas des tubeless). Elle est composée de trois éléments : Le capuchon de fermeture de valve (a) (pour protéger de la poussière le mécanisme interne et garantir l'étanchéité d'air), un mécanisme interne (b) et l'obus (c) (revêtement extérieur).

Gonfle-Tubeless. Système de gonflage qui facilite le gonflage des pneus tubeless.

Entalonnage. Opération effectuée lors du gonflage et qui garantit un centrage parfait entre le talon et le bord de la jante.

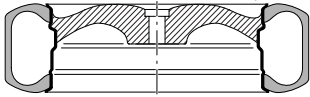
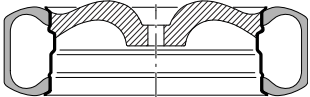
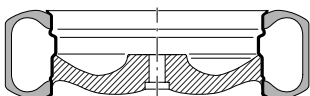
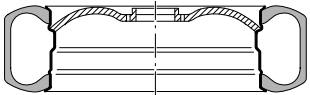
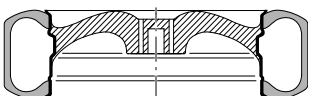
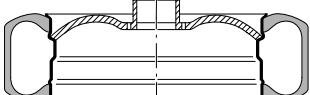


Pince presse-talon. C'est un outil servant pendant le montage du talon supérieur. Elle est conçue de manière à accrocher le rebord de la jante et maintenir le talon supérieur du pneu à l'intérieur du creux. Elle est généralement utilisée pour le montage de roues surbaissées.

Régulateur d'échappement. Raccord qui permet de régler le passage de l'air.

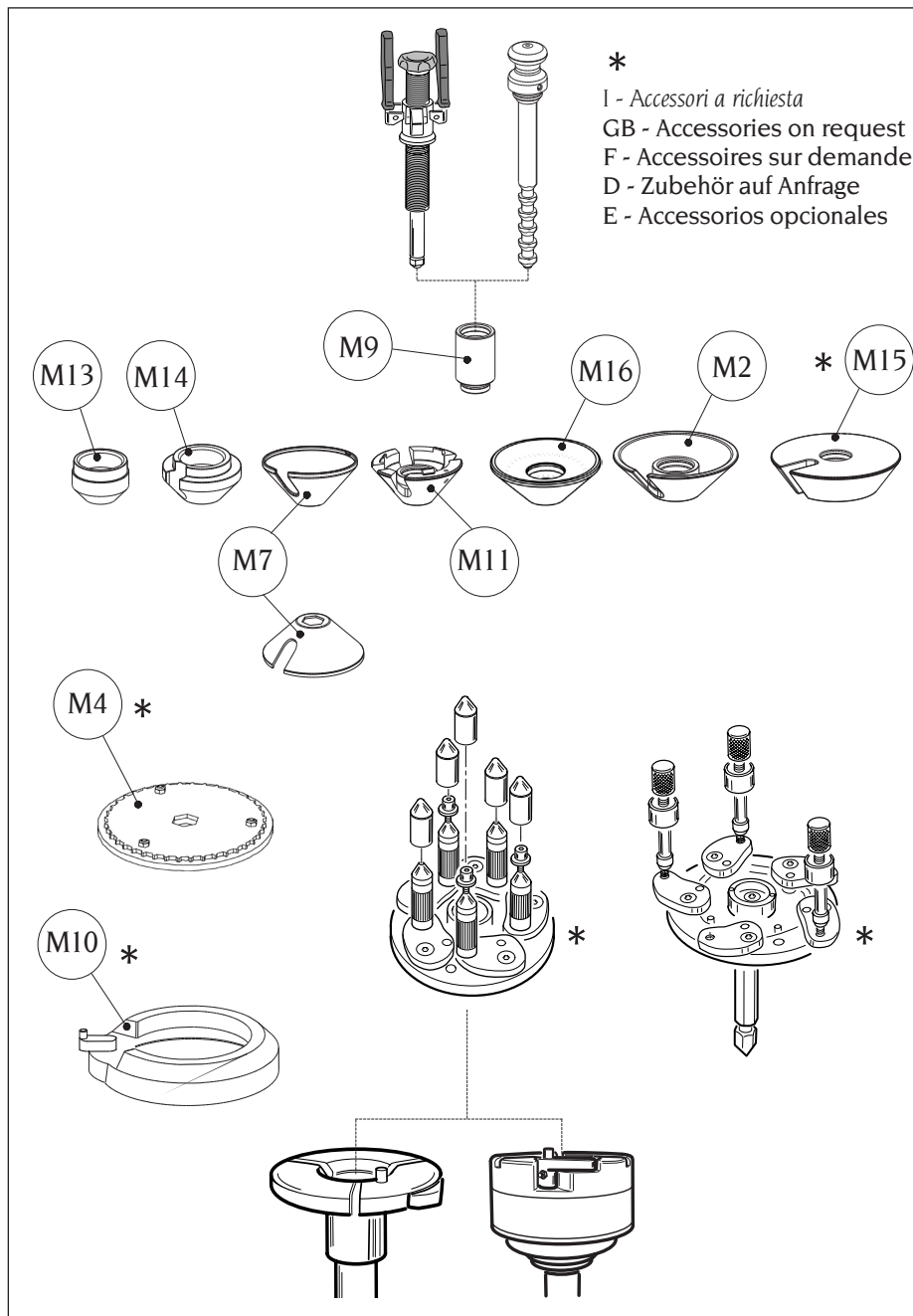
Détalonnage. Opération qui permet le décrochage du talon du bord de la jante.

TABLEAU D'UTILISATION DES ACCESSOIRES DE CENTRAGE ET DE BLOCAGE EN FONCTION DU TYPE DE JANTE

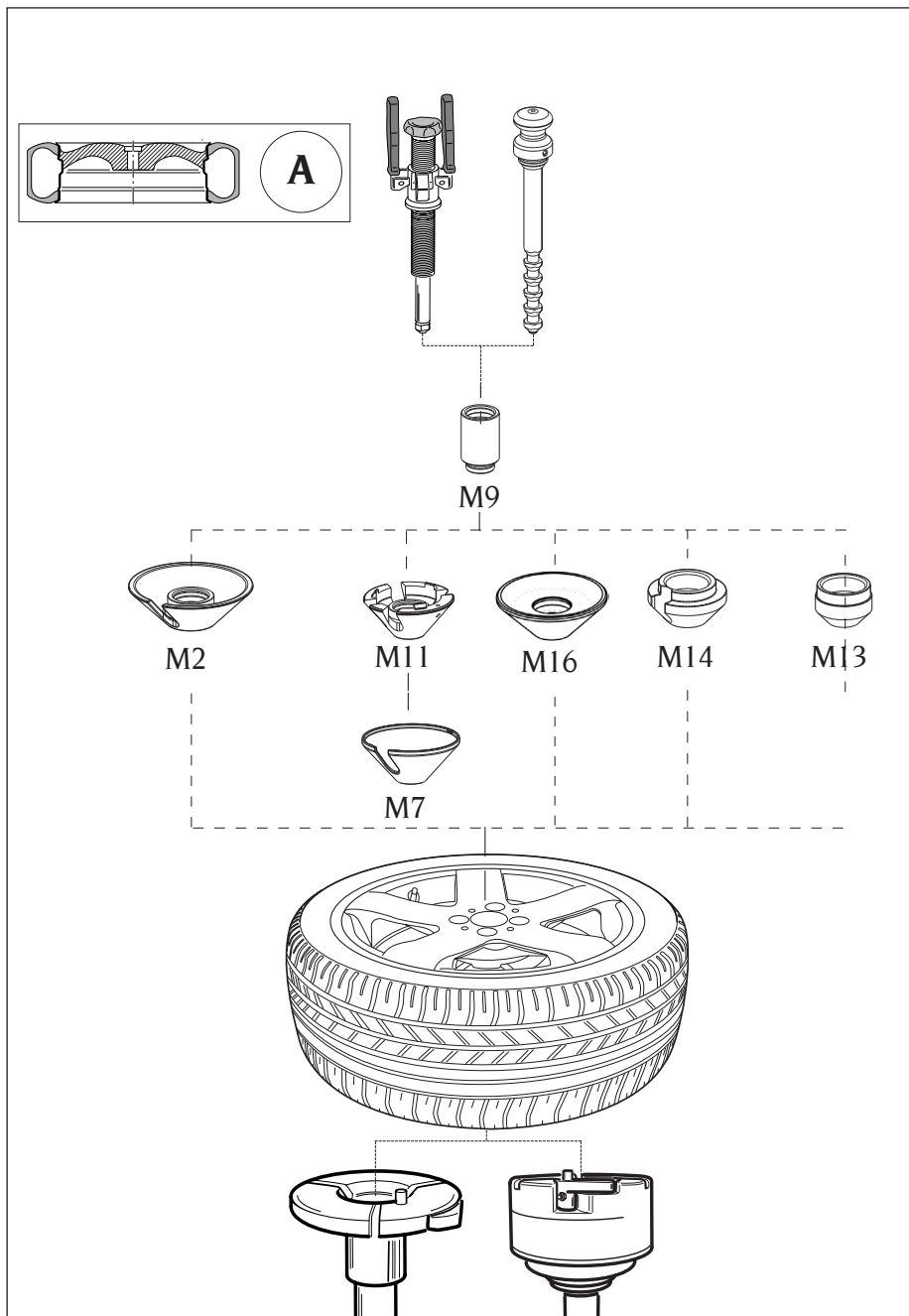
	A Jante standard
	B Jante avec un trou creux
	C Jante à creux renversé
	D Jante pour fourgon
	E Jante sans trou central
	F Jante avec trou central

FR

ACCESSOIRES DE FIXATION

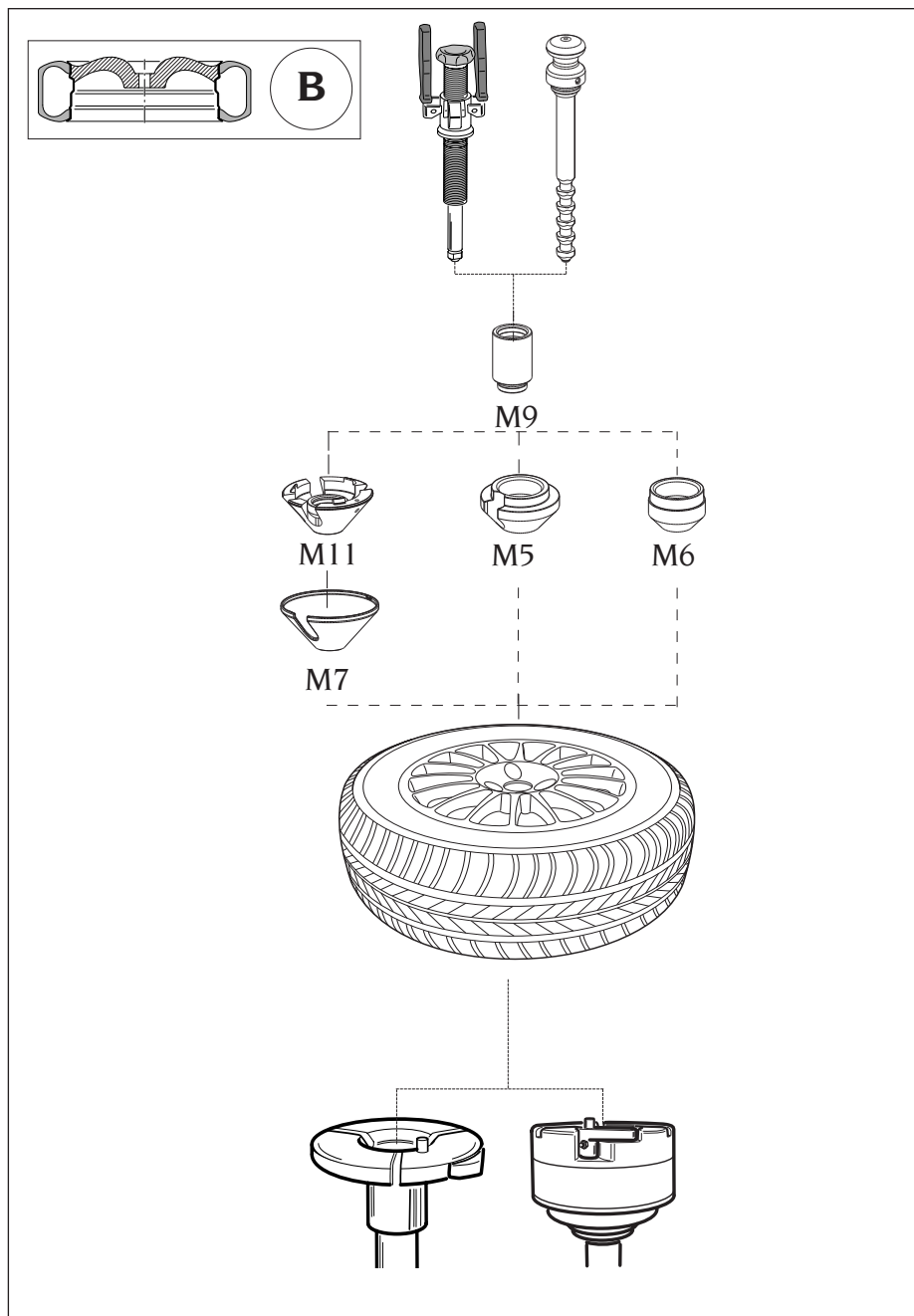


JANTE STANDARD

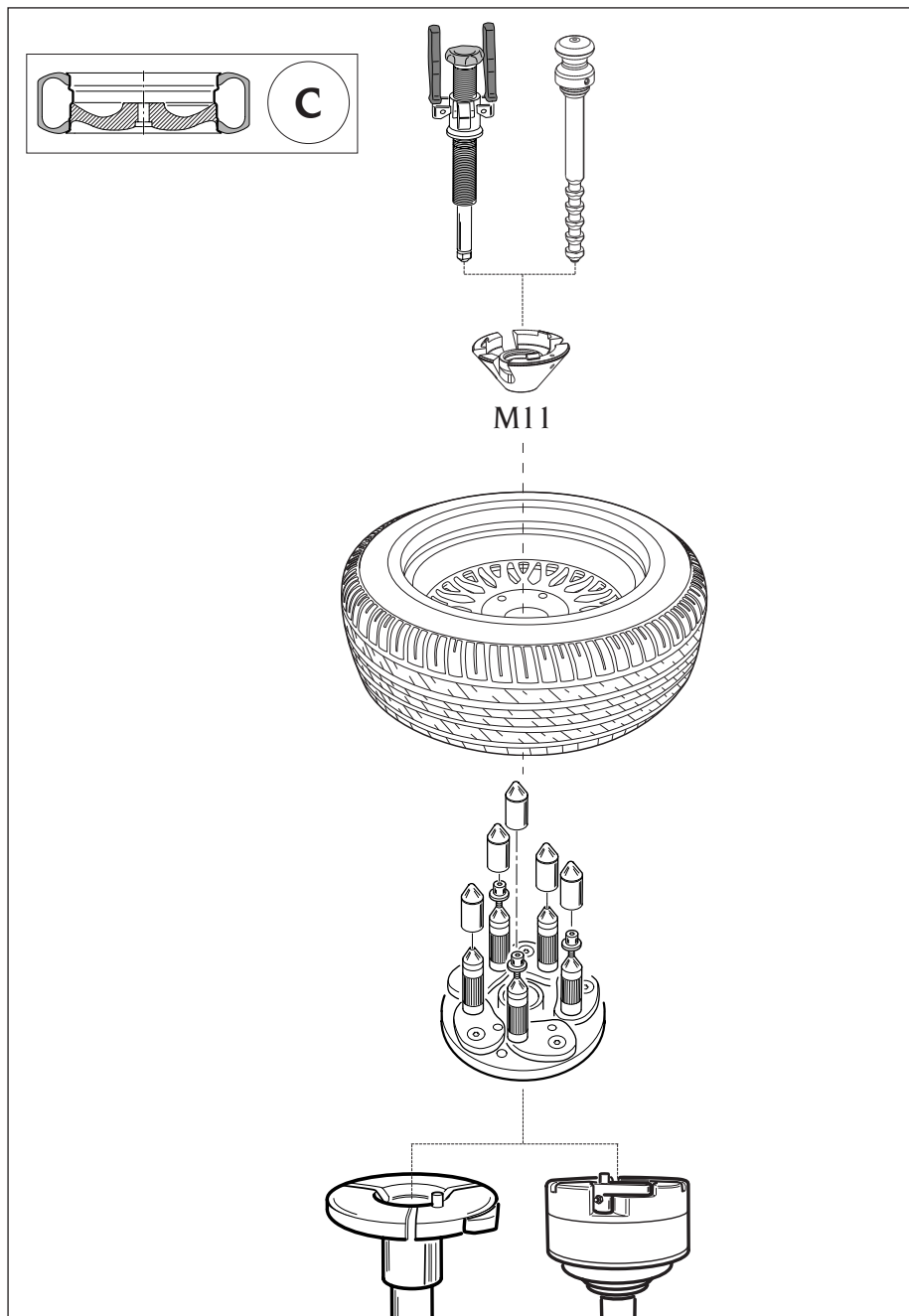


FR

JANTE AVEC UN TROU CREUX

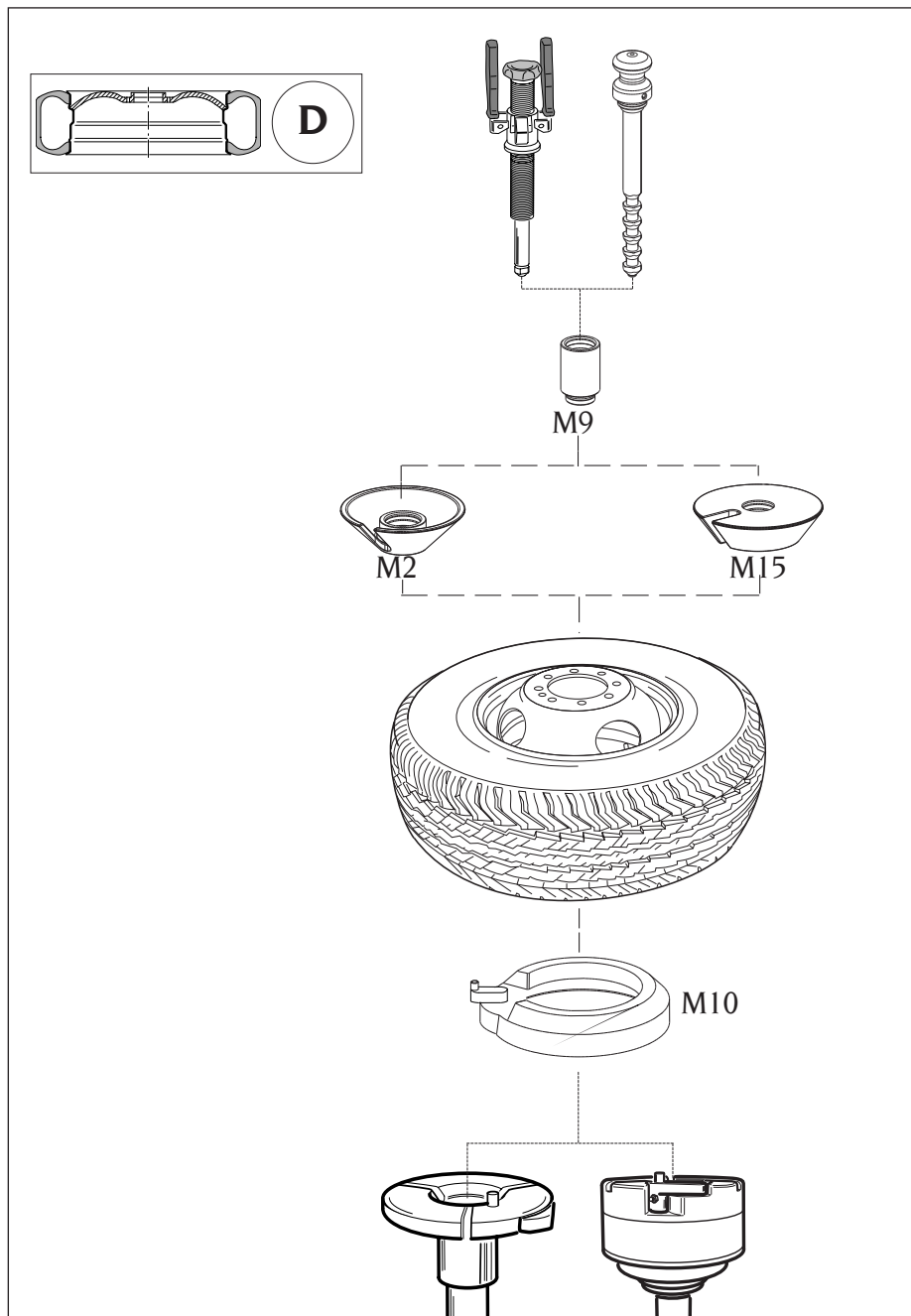


JANTE A CREUX RENVERSE

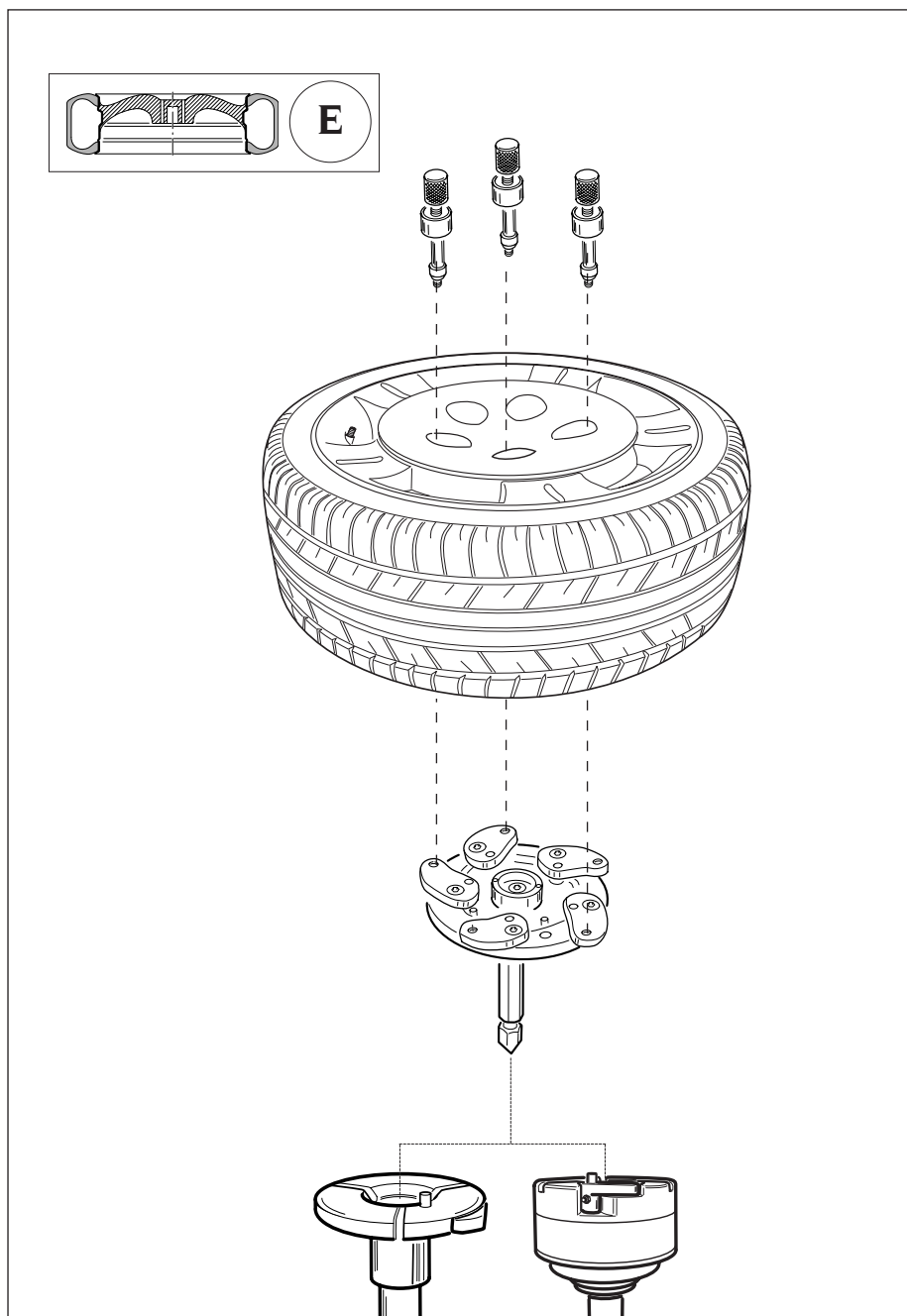


FR

JANTE POUR FOURGON



JANTE SANS TROU CENTRAL



FR

JANTE AVEC TROU CENTRAL

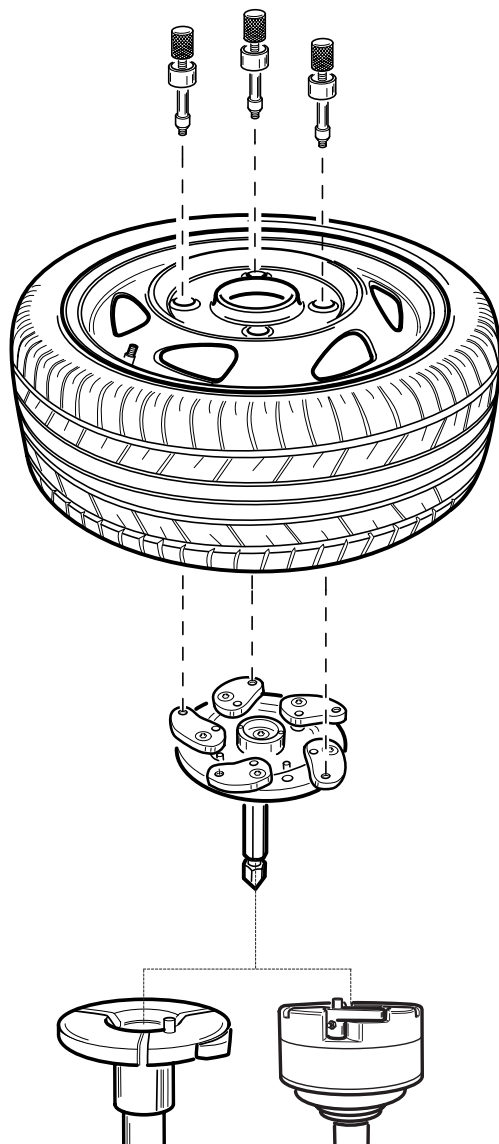
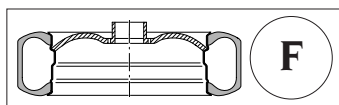


SCHÉMA ÉLECTRIQUE

AP2	Carte alimentateur et commandes
AP3	Carte vidéo
EVI	Electrovanne
FU1	T 5A (sur transformateur TC1)
FU2	Fusible T 5A (sur transformateur TC1)
FU3	Fusible T 10A (sur transformateur TC1)
FU4	Fusible T 10A (sur transformateur TC1)
FU5	Fusible T 25A (sur transformateur TC1)
FU6	Fusible T 2A (sur transformateur TC1)
FU7	Fusible T 2A (sur transformateur TC1)
FU8	Fusible 5x20 H T 3,15A (sur AP2)
FU9	Fusible 5x20 H T 1A (sur AP2)
FU10	Fusible 5x20 H T 16A (sur AP2)
FU11	Fusible 5x20 H T 16A (sur AP2)
HL1	Témoin sur interrupteur
M1	Moteur
M2	Moteur c.c. translation verticale
M4	Actionneur linéaire + codeur
QS1	Interrupteur bipolaire
SB4	Sélecteur démontage
SQ5	Micro interrupteur I vitesse (rotation sens HORAIRE)
SQ6	Micro interrupteur II vitesse (rotation sens HORAIRE)
SQ7	Micro interrupteur I vitesse (rotation sens ANTIHORAIRE)
SQ10	Micro interrupteur réinitialisation transl. horizontale
SQ11	Micro interrupteur fin de course supérieur transl. vert.
SQ12	Micro interrupteur fin de course inférieur transl. vert.
SQ18	Micro interrupteurs élévateur
SQ19	Joystick tête outil
TC1	Transformateur d'alimentation
VC1	Redresseur à diodes
XS1	Fiche d'alimentation
XT1	Bornier
YA1	Frein moteur c.c. translation verticale
Z2	Filtre antiperturbation moteur translation verticale

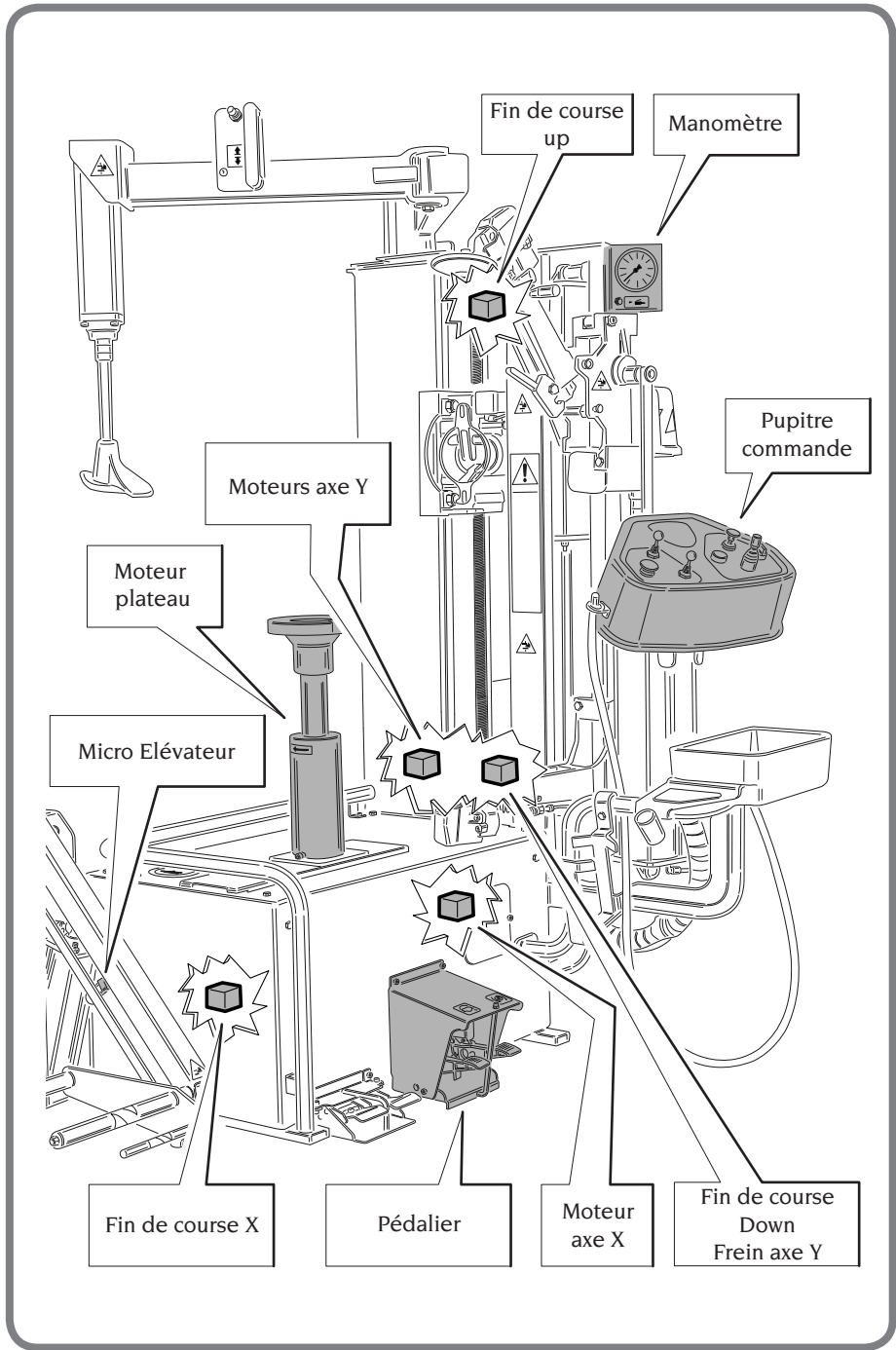
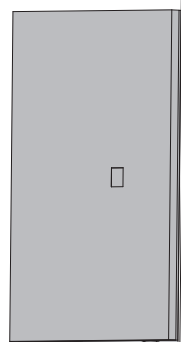


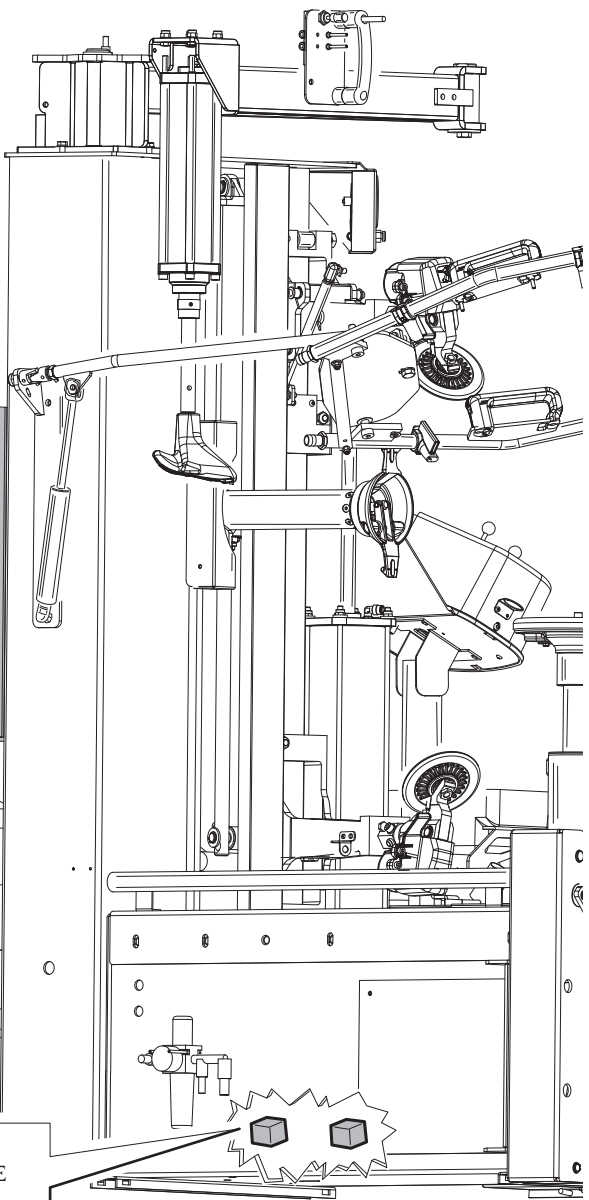
Tableau électrique



AUXILIAIRE

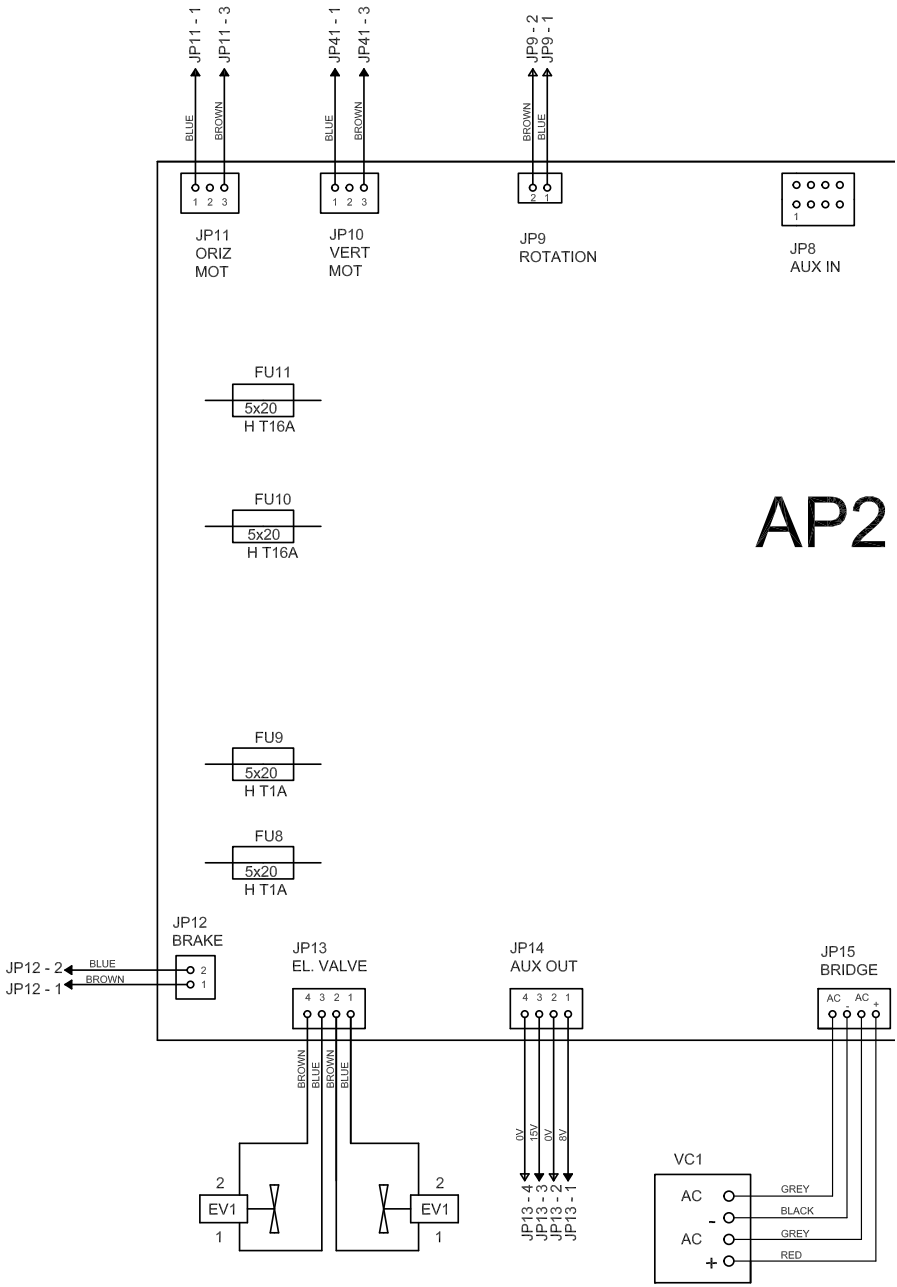
PUISSANCE

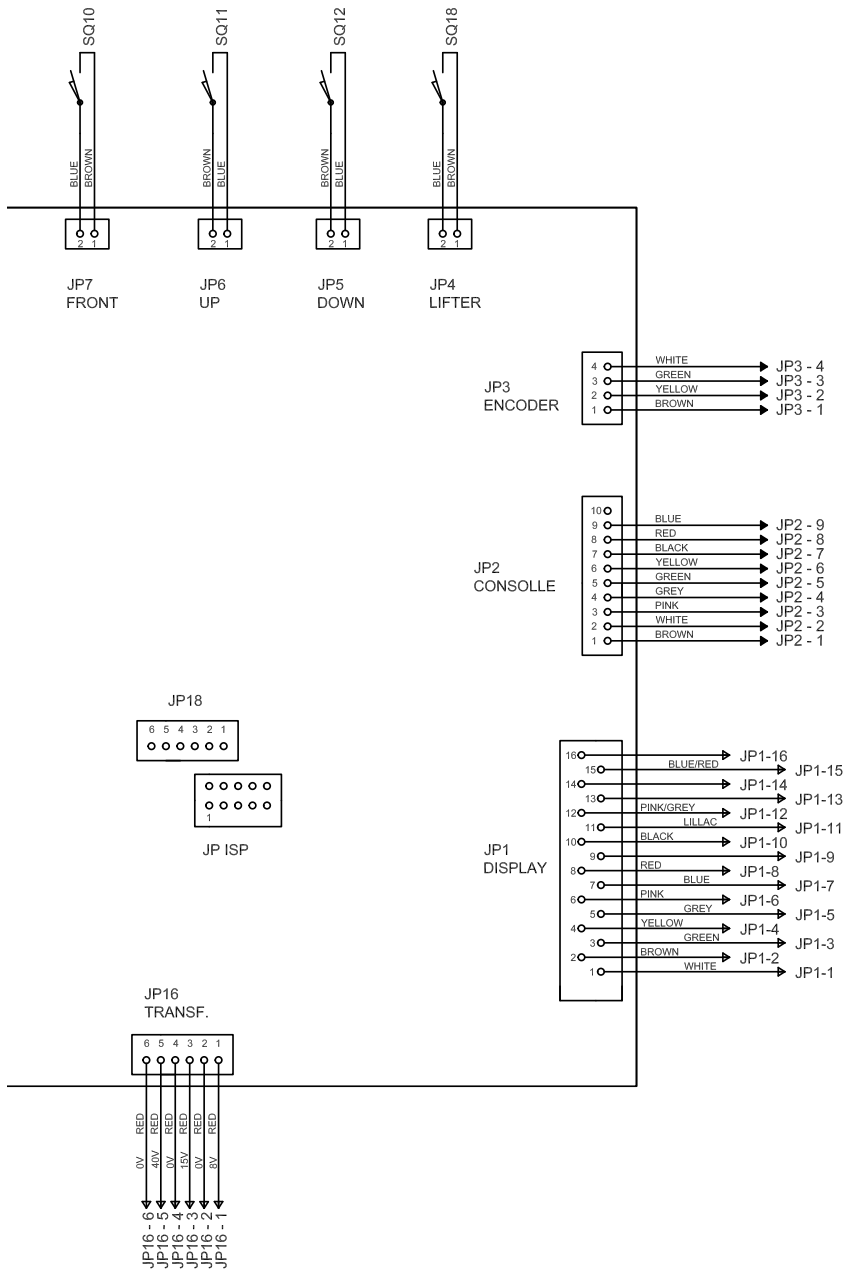
ELECTROVANNE

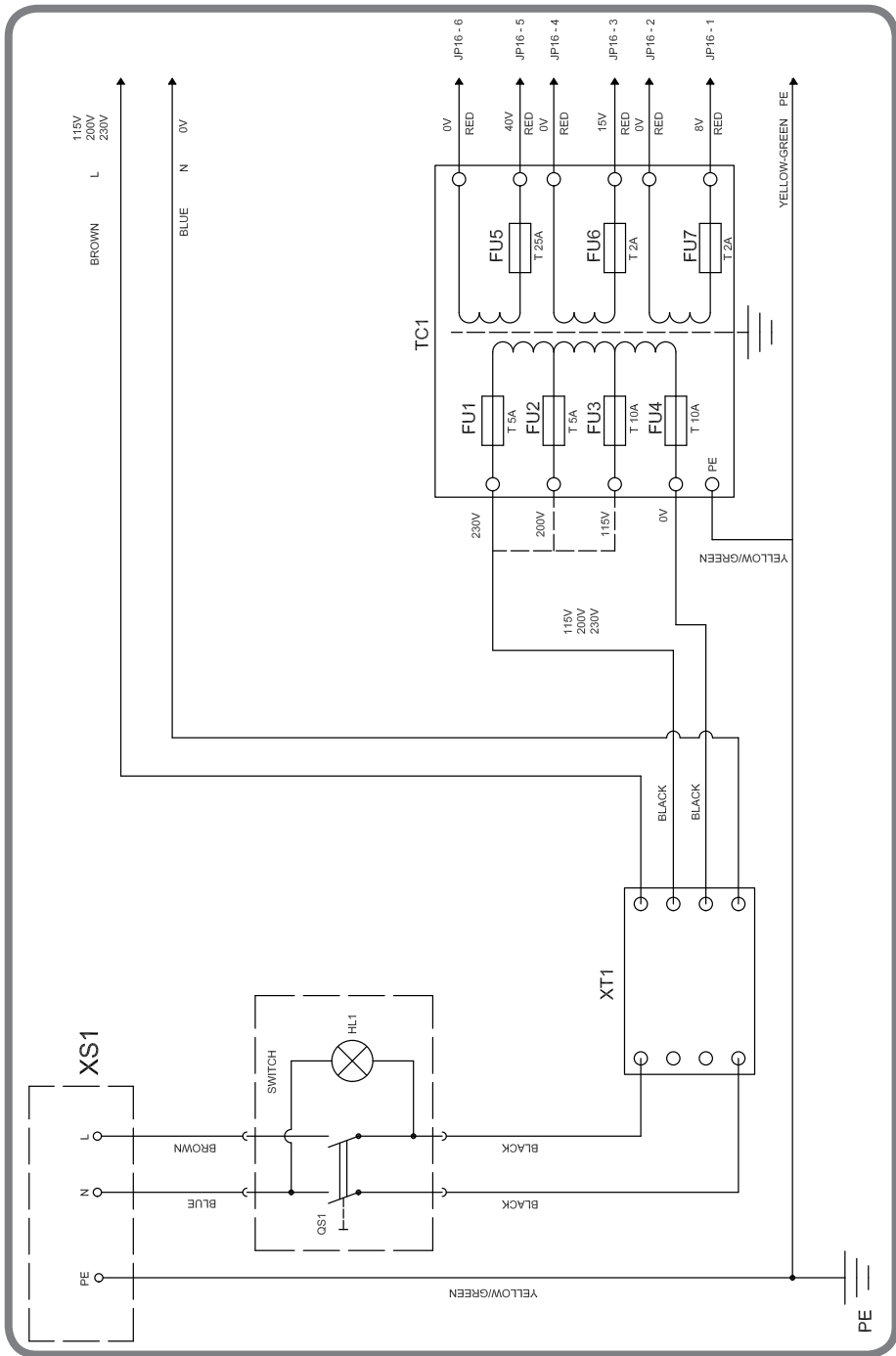


FR

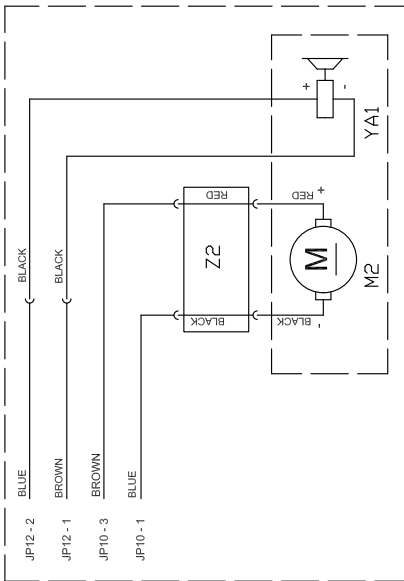
AP2



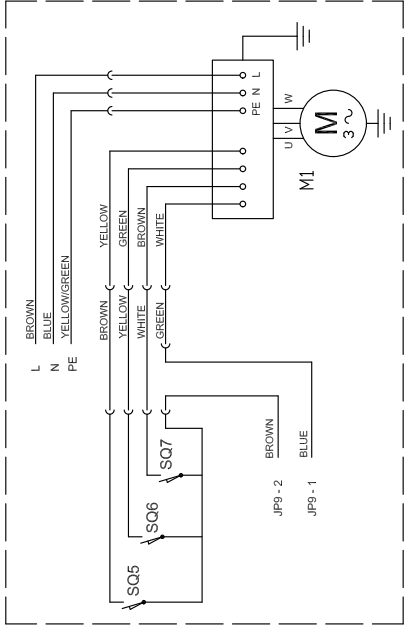




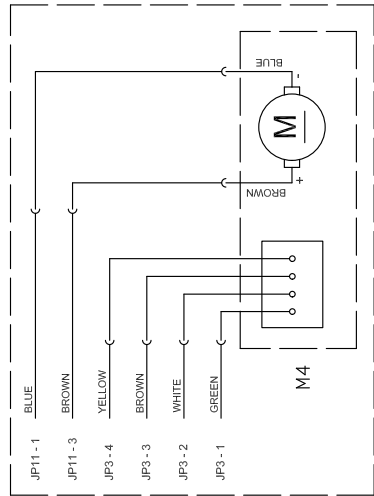
AXIS Y - VERTICAL MOVEMENT



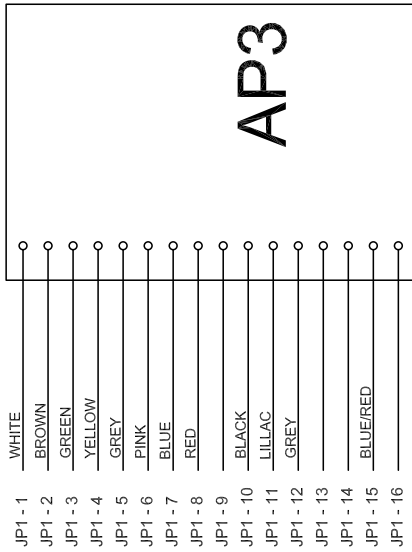
MOTOINVERTER



AXIS X - HORIZONTAL MOVEMENT



DISPALY



CONTROLS PANNEL

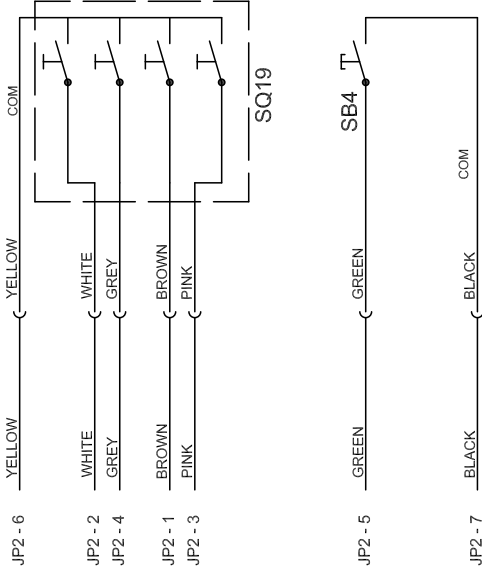


SCHÉMA PNEUMATIQUE

Schéma de l'installation pneumatique générale
Planche N° 4-130081A

A - COMMANDE PENETRATION DISQUE

- 12 Soupape 3/2 NF
- 13 Vérin étrangleur supérieur
- 14 Vérin étrangleur inférieur
- 15 Filtre silencieux
- 26 Régulateur de décharge

B - COMMANDE DETALONNEUR SUPERIEUR

- 15 Filtre silencieux
- 16 Soupape 5/3 NF
- 17 Vérin détalonneur supérieur

C - COMMANDE DETALONNEUR INFERIEUR

- 15 Filtre silencieux
- 16 Soupape 5/3 NF
- 18 Vérin détalonneur inférieur

D - MOUVEMENT TETE OUTIL

- 19 Soupape 3/2 NO
- 20 Soupape 3/2 NF
- 21 Vérin mouvement tête outil

E - ROTATION TETE OUTIL

- 22 Soupape 5/2
- 23 Vérin rotation outil

F - COMMANDE MOUVEMENT HORIZONTAL TETE

- 15 Filtre silencieux
- 24 Electrovanne 5/3 NF
- 25 Vérin mouvement horizontal tête

G - ELEVATEUR (en option)

- 16 Soupape 5/3 NF
- 26 Vérin élévateur

H - PEDALIER

- 6 Soupape 3/2 NF
- 7 Soupape 3/2 NF (seulement pour version "AUTOMATIC")
- 8 Soupape d'échappement rapide (seulement pour version "AUTOMATIC")
- 9 Vérin autocentreur (seulement pour version "AUTOMATIC")

I - GONFLAGE

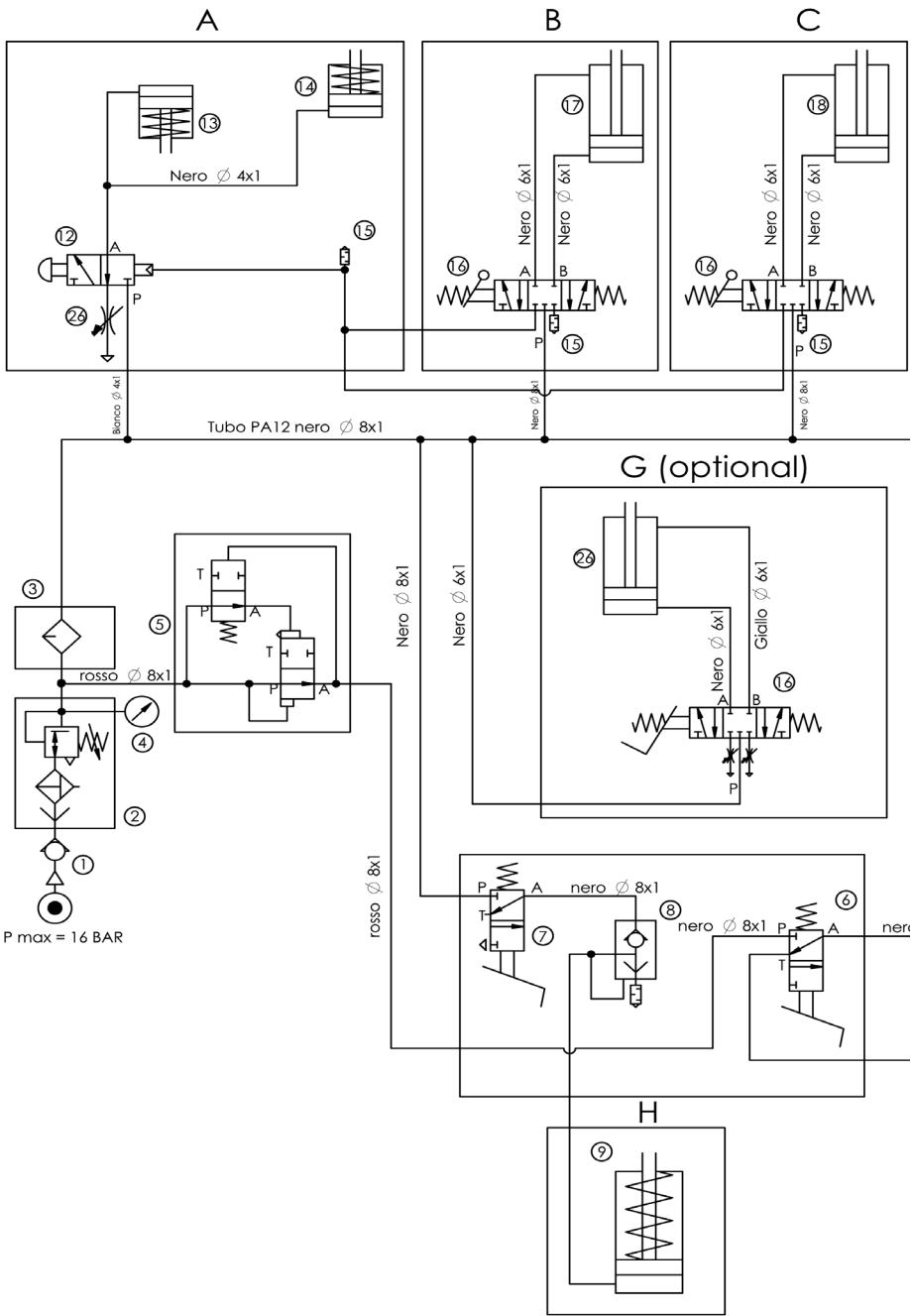
L - DÉGONFLAGE MANUEL

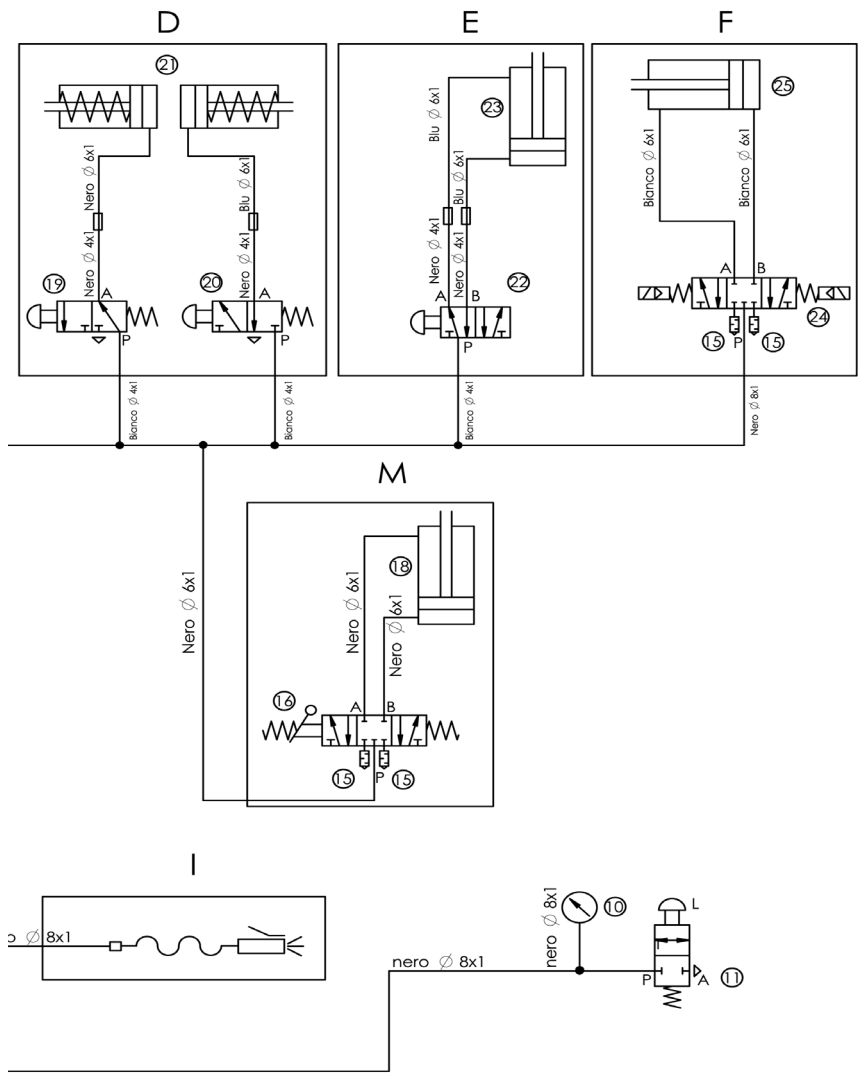
- 10 Manomètre
- 11 Soupape de dégonflage manuel 2/2 NF

M - PRESSE-TALON

- 15 Filtre silencieux
- 16 Soupape 5/3 NF
- 17 Vérin presse-talon







FR

Materialien urheberrechtlich geschützt. Alle Rechte sind vorbehalten.
Die enthaltenen Informationen können ohne Vorankündigung geändert werden.

Wir danken Ihnen für Ihre Wahl unserer Reifenmontiermaschine

CORGHI

Sehr geehrter Kunde,
vielen Dank für Ihren Kauf einer Reifenmontiermaschine von Corghi.
Diese Reifenmontiermaschine wurde entwickelt, um einen auf lange Jahre sicheren und zuverlässigen Service anzubieten, wenn sie nach den Anweisungen in diesem Handbuch verwendet und erhalten wird.
Alle diejenigen, die die Reifenmontiermaschine benutzen und/oder Wartungsarbeiten daran ausführen, müssen alle Hinweise und Anweisungen aus diesem Handbuch gelesen und verstanden haben, diese beachten und entsprechend ausgebildet sein.
Die vorliegende Betriebsanleitung ist als wesentlicher Bestandteil der Reifenmontiermaschine anzusehen und liegt dieser bei. Dennoch ersetzt kein Inhalt dieses Handbuchs und keine auf der Reifenmontiermaschine installierte Vorrichtung eine entsprechende Ausbildung, einen korrekten Betrieb, eine aufmerksame Einschätzung und sichere Arbeitsverfahren.
Vergewissern Sie sich, dass die Reifenmontiermaschine immer optimale Betriebsbedingungen aufweist. Falls eventuelle Fehlfunktionen oder mögliche Gefahrensituationen festgestellt werden, die die Reifenmontiermaschine sofort anhalten und diese Zustände beheben bevor man weiterarbeitet. Falls Sie Fragen zur korrekten Verwendung oder zur Wartung der Reifenmontiermaschine haben, wenden Sie sich Ihren offiziellen Corghi-Händler.
Mit freundlichen Grüßen
Corghi SpA

INFORMATIONEN ZUM BENUTZER

Vorname _____
Benutzer _____
Adresse
Benutzer _____
Nummer
des Modells _____

Seriennummer _____

Kaufdatum _____
Datum der
Installation _____
Leiter
Kundendienst und Ersatzteile _____

Telefonnummer _____

Verkaufsleiter _____

Telefonnummer _____



KONTROLLE DER AUSBILDUNG

	Qualifiziert	Abgewiesen
<u>Sicherheitsmaßnahmen</u>		
Aufkleber mit Warnungen und Vorsichtsmaßnahmen	<input type="checkbox"/>	<input type="checkbox"/>
Bereiche mit hohem Risiko und andere potenzielle Gefahren	<input type="checkbox"/>	<input type="checkbox"/>
Sicherheitsbezogene Betriebsverfahren	<input type="checkbox"/>	<input type="checkbox"/>
<u>Wartung und Kontrollen der Leistungen</u>		
Inspektion Montage Werkzeugkopf	<input type="checkbox"/>	<input type="checkbox"/>
Einstellung und Schmierung	<input type="checkbox"/>	<input type="checkbox"/>
Wartungsmeldungen und Anweisungen	<input type="checkbox"/>	<input type="checkbox"/>
<u>Einspannen</u>		
Felgen aus Stahl / Leichtmetall	<input type="checkbox"/>	<input type="checkbox"/>
Felgen mit verkehrtem Tiefbett	<input type="checkbox"/>	<input type="checkbox"/>
Geschlossene Felgen	<input type="checkbox"/>	<input type="checkbox"/>
<u>Abdrücken</u>		
Standardräder	<input type="checkbox"/>	<input type="checkbox"/>
Niederquerschnitträder	<input type="checkbox"/>	<input type="checkbox"/>
<u>Demontage</u>		
Schmierung des Wulstes bei der Abnahme von Niederquerschnittreifen	<input type="checkbox"/>	<input type="checkbox"/>
Felgen mit verkehrtem Tiefbett	<input type="checkbox"/>	<input type="checkbox"/>
<u>Montage</u>		
Standardräder	<input type="checkbox"/>	<input type="checkbox"/>
Montage von steifen Niederquerschnittreifen	<input type="checkbox"/>	<input type="checkbox"/>
Räder mit verkehrtem Tiefbett	<input type="checkbox"/>	<input type="checkbox"/>
Schmierung des Wulstes zur korrekten Montage	<input type="checkbox"/>	<input type="checkbox"/>
WDK-Verfahren	<input type="checkbox"/>	<input type="checkbox"/>
<u>Zubehör</u>		
Anweisungen für den korrekten Einsatz des Zubehörs	<input type="checkbox"/>	<input type="checkbox"/>
Anweisungen zur Verwendung des Inflatron (optional)	<input type="checkbox"/>	<input type="checkbox"/>
<u>Befüllen</u>		
Sicherheitsmaßnahmen	<input type="checkbox"/>	<input type="checkbox"/>
Schmierung und Entnahme des Ventileinsatzes	<input type="checkbox"/>	<input type="checkbox"/>
Befüllen schlauchloser Reifen	<input type="checkbox"/>	<input type="checkbox"/>

Übersetzung der Originalbetriebsanleitung

Inhaltsverzeichnis

1. INBETRIEBNAHME	272
1.1 EINLEITUNG	272
1.1.A. ZWECK DES HANDBUCHS	272
1.2 FÜR IHRE SICHERHEIT	272
1.2.A. ALLGEMEINE HINWEISE UND ANLEITUNGEN	273
1.2.B. POSITIONIERUNG DER AUFKLEBER	276
1.2.C. STROM- UND DRUCKLUFTANSCHLUSS	281
1.2.D TECHNISCHE DATEN	282
1.2.E. LUFTDRUCK	283
1.3. WEITERE ERWÄGUNGEN ZU FELGE/REIFEN	283
1.4. BESTIMMUNGSGEMÄSSER GEBRAUCH DER MASCHINE	283
1.5. AUSBILDUNG DES PERSONALS	284
1.6. VORBEREITENDE KONTROLLEN	284
1.7. WÄHREND DES GEBRAUCHS	284
2. TRANSPORT, LAGERUNG UND HANDLING	285
2.1. AUSPACKEN	285
3. MONTAGE/HANDLING	286
3.1. ANHEBEN / HANDLING	287
3.2. INSTALLATION	288
4. INSTALLATIONSBEREICH	291
5. BESCHREIBUNG ARTIGLIO MASTER J	292
5.1. POSITION DES BEDIENERS	292
5.2. ABMESSUNGEN	293
5.3. BESTANDTEILE DER AUSTRÜSTUNG (WICHTIGSTE BETRIEBSELEMENTE DER MASCHINE)	294
5.4. SCHALT-/BEDIENEINRICHTUNGEN	296
5.4.A. HAUPTSCHALTER	296
5.4.B. BEDIENKONSOLE	296
5.4.C. PEDALGRUPPE	298
5.4.D. PEDALGRUPPE RADHEBER (OPTIONAL)	298
5.4.E. MANOMETER MIT LUFTABLASSTASTE	299
5.5. OPTIONALE ZUBEHÖRTEILE	299
6. GRUNDVERFAHREN - GEBRAUCH	299
6.1. VORBEREITENDE KONTROLLEN	300
6.2. EINSCHALTEN DER MASCHINE	300
6.3. FESTLEGEN, AUF WELCHER RADSEITE DER REIFEN DEMONTIERT WERDEN SOLL	301
6.4. LADEN DES RADS	302

6.5. RADEINSPANNUNG AUF SPANNTLETTEN	304
6.6. EINSTELLUNG RADDATEN	306
6.7. ABLASSEN DER LUFT AUS DEM REIFEN	306
6.8. ABDRÜCKEN.....	307
6.9. DEMONTAGE.....	310
6.10. MONTAGE.....	313
6.11. ANERKANNTES DEMONTAGE- UND MONTAGEVERFAHREN FÜR UHP- UND RUNFLAT-REIFEN	316
6.12. BEFÜLLEN DES REIFENS	316
6.12.A. SICHERHEITSHINWEISE.....	316
6.12.B. BEFÜLLEN DER REIFEN.....	318
6.12.C. BESONDERES VERFAHREN (TI-VERSION).....	319
6.13 FREIGABE DES RADS UND ABLADEN.....	322
6.13.A. FREIGABE DES RADS.....	322
6.13.B ABLADEN DES RADS	323
7. BEHEBUNG VON PROBLEMEN	324
7.1 LISTE SIGNALE AM DISPLAY.....	324
8. WARTUNG.....	325
Planmäßige Wartung:.....	326
9. INFOS ZUR ENTSORGUNG DER MASCHINE	328
10. UMWELTINFORMATIONEN	328
11. INFORMATIONEN UND HINWEISE ZUM BETRIEBSÖL	329
12. INFORMATIONEN UND HINWEISE ZUR SCHMIERFLÜSSIGKEIT FÜR REIFEN	330
13. BRANDSCHUTZMITTEL	330
14. SACHBEGRIFFE	331
TABELLE FÜR DIE VERWENDUNG VON ZENTRIERUNGS- UND EINSPANNZUBEHÖR JE NACH FELGENTYP.....	335
SCHALTPLAN.....	343
PNEUMATIKSCHEMA	351



1. INBETRIEBNAHME

1.1 EINLEITUNG

1.1.a. ZWECK DES HANDBUCHS

Zweck dieses Handbuchs ist es, die notwendigen Anweisungen für den optimalen Betrieb, den Gebrauch und die Wartung der Maschine zu liefern. Falls die Maschine weiterverkauft wird, ist dieses Handbuch dem neuen Besitzer auszuhändigen. Außerdem muss der neue Besitzer gebeten werden, das der vorangehenden Seite des Handbuchs beiliegende Formular der Besitzübertragung auszufüllen und an Corghi zu senden, damit Corghi in der Lage ist, dem Kunden alle notwendigen Informationen zur Sicherheit zu liefern. Alternativ hierzu kann der neue Besitzer eine E-Mail an service@corghi.com senden.

Das Handbuch setzt voraus, dass die Techniker ein umfassendes Verständnis bezüglich der Identifizierung und Wartung von Felgen und Reifen besitzen. Sie müssen auch über eingehende Kenntnisse zum Betrieb und zu den Sicherheitsmerkmalen aller entsprechenden Werkzeuge verfügen (wie Zahnstange, Hebebühne oder Wagenheber), die verwendet werden, sowie der erforderlichen manuellen oder elektrischen Werkzeuge zur sicheren Durchführung der Arbeit.

Der erste Teil enthält die Basisinformationen zum sicheren Betrieb der Baureihe der Reifenmontiermaschinen Master J. Die darauffolgenden Abschnitte enthalten ausführliche Informationen zu der Ausrüstung, den Verfahren und der Wartung. Die "Schrägschrift" wird verwendet, um auf spezielle Teile dieses Handbuchs Bezug zu nehmen, die zusätzliche Informationen oder Klärungen bieten.

Diese müssen gelesen werden, um zusätzliche Informationen zu den dargelegten Anweisungen zu erhalten.

Der Besitzer der Reifenmontiermaschine ist alleine für die Beachtung der Sicherheitsverfahren und die Organisation der technischen Ausbildung verantwortlich. Die Reifenmontiermaschine darf ausschließlich von einem qualifizierten und dazu ausgebildeten Techniker verwendet werden. Für die Aufbewahrung der Unterlagen zum qualifizierten Personal ist ausschließlich der Besitzer oder die Direktion verantwortlich.

Die Baureihe der Reifenmontiermaschinen Master J wurde für die Montage, die Demontage und das Befüllen von Reifen leichter Fahrzeuge entwickelt (Pkws, nicht Lkws oder Motorräder), die einen maximalen Außendurchmesser von 40 Zoll und eine maximale Breite von 14 Zoll haben.

Kopien dieses Handbuchs und der Unterlagen, die der Maschine beiliegen, können bei Corghi unter Angabe des Maschinentyps und der Seriennummer angefordert werden.

ACHTUNG: Die Details des Designs unterliegen Veränderungen. Einige Darstellungen können leicht von der Maschine in ihrem Besitz abweichen.

1.2 FÜR IHRE SICHERHEIT

BESCHREIBUNG DER GEFAHR

Diese Symbole kennzeichnen Situationen, die schädlich für die persönliche Sicherheit sein und/oder Schäden an der Ausrüstung verursachen könnten.



GEFAHR



GEFAHR: Weist auf eine bevorstehende Gefahrensituation hin, die falls sie nicht vermieden wird schwere Verletzungen oder sogar den Tod zur Folge haben kann.



ACHTUNG



ACHTUNG: Weist auf eine potenzielle Gefahrensituation hin, die falls sie nicht vermieden wird schwere Verletzungen oder sogar den Tod zur Folge haben kann.



HINWEIS



HINWEIS: Weist auf eine potenzielle Gefahrensituation hin, die falls sie nicht vermieden wird leichte oder mittelschwere Verletzungen zur Folge haben kann.

ACHTUNG

ACHTUNG: Ohne das Gefahrensymbol für die Sicherheit verwendet, weist es auf eine potenzielle Gefahrensituation hin, die falls sie nicht vermieden wird Materialschäden verursachen kann.

1.2.a. ALLGEMEINE HINWEISE UND ANLEITUNGEN



ACHTUNG

Auf eventuelle Verletzungen achten. Die Warnhinweise und die Anleitungen in diesem Handbuch lesen, verstehen und gewissenhaft befolgen. Dieses Handbuch ist wesentlicher Bestandteil des Produkts. Es muss zusammen mit der Maschine an einem sicheren Ort aufbewahrt werden, damit es jederzeit eingesehen werden kann.

1. Im Falle der nicht korrekten Ausführung der in diesem Handbuch angegebenen Wartungsverfahren oder bei Nichteinhaltung der anderen darin enthaltenen Anweisungen können Unfälle auftreten. In diesem Handbuch finden Sie immer wieder Bezugnahmen auf die Möglichkeit des Eintretens von Unfällen. Jeglicher Unfall könnte schwere oder sogar tödliche

DE

Verletzungen des Bedieners oder umstehender Menschen oder auch materielle Schäden verursachen.

2. Zu stark aufgepumpte Reifen können explodieren und Teile in der Luft verteilen, welche Unfälle verursachen können.
3. Reifen und Felgen, die nicht den gleichen Durchmesser haben, sind "nicht übereinstimmend". Nie versuchen, Reifen und Felgen zu montieren oder zu befüllen, die nicht übereinstimmend sind. Zum Beispiel nie einen Reifen von 16,5" auf eine Felge von 16" montieren und umgekehrt. Dies ist äußerst gefährlich. Nicht übereinstimmende Reifen und Felge könnten explodieren und Unfälle verursachen.
4. Nie den vom Hersteller auf der Flanke des Reifens angegebenen Reifendruck überschreiten. Gewissenhaft sicherstellen, dass der Luftschlauch richtig auf dem Ventil eingefügt ist.
5. Nie den Kopf oder andere Körperteile während des Befüllens oder während des Einsetzens der Wülste an einen Reifen annähern. Diese Maschine ist keine Sicherheitsvorrichtung gegen die Risiken einer eventuellen Explosion von Reifen, Luftschläuchen oder Felgen.
6. Während des Befüllens einen angemessenen Abstand von der Reifenmontiermaschine einhalten und sich nicht nähern.



GEFAHR

Das Platzen des Reifens kann bewirken, dass dieser mit so großer Kraft in die Umgebung geschleudert wird, dass schwere Verletzungen oder der Tod die Folge sein können.

Einen Reifen nicht montieren, wenn dessen Abmessungen (auf der Flanke angegeben) nicht genau der Größe der Felge entsprechen (im Inneren der Felge aufgedruckt) oder wenn Felge oder Reifen defekt oder beschädigt sind.

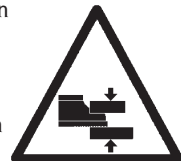
Den vom Reifenhersteller empfohlenen Druck nie überschreiten.

Die Reifenmontiermaschine ist keine Sicherheitsvorrichtung und verhindert nicht die Explosion von Reifen und Felge. Umstehende auf Abstand halten.

7. Quetschgefahr. Vorhandensein beweglicher Teile. Der Kontakt mit den Teilen in Bewegung kann zu Unfällen führen.

Die Maschine darf von jeweils nur einem Bediener verwendet werden.

- Passanten von der Reifenmontiermaschine fern halten.
- Hände und Finger während der Demontage und Montage vom Felgenreif fern halten.
- Hände und Finger während des Betriebs vom Montagekopf fern halten.
- Hände und andere Körperteile von den beweglichen Teilen fern halten.
- Keine anderen Werkzeuge als die mit der Reifenmontiermaschine gelieferten verwenden.
- Geeignetes Schmiermittel für Reifen verwenden, um das Festklemmen des Reifens zu vermeiden.
- Während der Handhabung der Felge oder des Reifens sowie beim Gebrauch des Hebels vorsichtig vorgehen



8. Stromschlaggefahr.

- Die elektrischen Teile nicht mit Wasser oder Luftstrahlen unter Hochdruck reinigen.
- Im Falle eines beschädigten Stromkabels die Maschine nicht in Betrieb setzen.
- Falls eine Verlängerung erforderlich ist, ein Kabel mit gleichen oder höheren Bemessungsdaten als die der Maschine verwenden. Die Kabel mit kleineren Bemessungsdaten als die Maschine können sich überhitzen und einen Brand verursachen.
- **Darauf achten, dass das Kabel so ausgebreitet ist, dass man nicht darüber stolpert bzw. dass es nicht gezogen werden kann.**



9. Gefahr von Augenschäden. Während des Einsetzens der Wülste und beim Befüllen könnten Teile, Staub und Flüssigkeiten in die Luft geschleudert werden. Eventuelle Rückstände von der Reifenlauffläche und von der Oberfläche der Reifen entfernen. Während aller Arbeitsphasen, von OSHA oder CE genehmigte Schutzbrillen bzw. andere zertifizierte Vorrichtungen tragen.



10. Die Maschine immer sorgfältig überprüfen, bevor man sie benutzt. Fehlende, beschädigte oder abgenutzte Ausstattungen (einschließlich der Gefahren-Aufkleber) müssen vor der Inbetriebnahme repariert oder ersetzt werden.
11. Keine Muttern, Bolzen, Werkzeuge oder anderes Material auf der Maschine zurücklassen. Sie könnten in die beweglichen Teile gezogen werden und Fehlfunktionen verursachen oder herausgeschleudert werden.
12. KEINE geschnittenen, beschädigten, morsche oder abgenutzten Reifen installieren oder befüllen. KEINE Reifen auf beschädigte, verbogene, verrostete, abgenutzte, verformte oder schadhafte Felgen installieren.
13. Falls der Reifen während der Montage beschädigt werden sollte, nicht versuchen die Montage zu Ende zu führen. Den Reifen abnehmen, aus dem Arbeitsbereich entfernen und als beschädigt kennzeichnen.
14. Die Reifen nach und nach befüllen und dabei den Druck, den Reifen, die Felge und den Wulst kontrollieren. NIE den vom Hersteller angegebenen Höchstdruck überschreiten.
15. Dieses Gerät enthält Teile im Inneren, die wenn sie brennbaren Dämpfen ausgesetzt werden, Kontakte oder Funken erzeugen können (Benzin, Farbverdünner, Lösungsmittel usw.). Die Maschine nicht in engen Bereichen installieren oder unterhalb der Bodenebene aufstellen.
16. Die Maschine nicht in Betrieb setzen, wenn man Alkohol, Arzneimittel und/oder Drogen genommen hat. Falls man Arzneimittel auf Rezept oder zur Selbstbehandlung einnimmt, einen Arzt fragen, um die Nebenwirkungen zu kennen, die diese Arzneien auf die Fähigkeit haben könnten, die Maschine sicher zu bedienen.
17. Während des Betriebs der Maschine immer von OSHA, CE oder ähnlichen genehmigte persönliche Schutzausrüstung (PSA) verwenden. Den Supervisor nach weiteren Anweisungen fragen.
18. Keinen Schmuck, Uhren, weite Kleidung oder Krawatten tragen und lange Haare zusammenbinden, bevor man die Maschine benutzt.
19. Während des Gebrauchs der Reifenmontiermaschine rutschfestes Sicherheitsschuhwerk tragen.
20. Während des Auflegens, Anhebens oder Abnehmens der Räder von



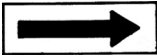


















DE

der Reifenmontiermaschine eine geeignete Rückenstütze tragen und eine korrekte Technik zum Anheben verwenden.

21. Nur entsprechend ausgebildetes Personal darf die Maschine verwenden bzw. die Wartung und Reparaturen ausführen. Reparaturen dürfen ausschließlich von qualifiziertem Personal ausgeführt werden. Die technischen Mitarbeiter von Corghi sind dazu am besten qualifiziert. Der Arbeitgeber muss festlegen, ob ein Angestellter dazu qualifiziert ist, Reparaturen der Maschine in Sicherheit auszuführen, falls der Bediener versucht hat, die Reparatur zu machen.
22. Vor der Inbetriebnahme muss der Bediener besonders auf die Hinweise der Aufkleber an seinem Gerät achten.
23. Die Felge während des Befüllens auf der Scheibe blockieren.

1.2.b. POSITIONIERUNG DER AUFKLEBER

Nr.	Code	Aufkleber	Beschreibung
1	446429		AUFKLEBER EINGANGSDRUCK MAX. 16 BAR
2	446429		AUFKLEBER ACHTUNG TANK UNTER DRUCK
3	418135		AUFKLEBER DREHRICHTUNG
4	425211		AUFKLEBER STROMSCHLAG- GEFAHR
5			AUFKLEBER, SERIENNUMMER MODELL
6	4-105844		MOTORINVERTER
7	461929		CORGHI
8	4-118327		ARTIGLIO MASTER JOLLY
	4-130022		ARTIGLIO MASTER J

Nr.	Code	Aufkleber	Beschreibung
9	446598		ELEKTRISCHE ABTRENnung
10	4-104346		UP-DOWN PED. RADHEBER (OPTIONAL)
11	461932		DREHUNG TELLER
12	461933		PED. ZUM BEFÜLLEN
13	446436		LUFTABLASS MANOMETER
14	461936		SCHILD, VERBOT ZWEI BEDIENER
15	346855		WARNSTREIFEN G/S 50X130
16	462081		QUETSCHGEFAHR
17	461930		QUETSCHGEFAHR
18	462080		SCHILD GEHÖRSCHUTZ
19	461931		HINWEISSCHILD BEFÜLLUNG
	462778		GEFAHRENSCHILD USA

DE

Nr.	Code	Aufkleber	Beschreibung
20	4-115872		WDK-FREIGABE
21	4-119913		AUFKLEBER, "AUTOMATIC" (NUR FÜR VERSION AUTOMATIC)
22	461934		AUFKLEBER, STEUERPEDAL FÜR RADEINSPANNUNG (NUR FÜR VERSION AUTOMATIC)

LEGENDE DER GEFAHRENSCHILDER



Code 462081 Quetschgefahr



Teil Nr. 461930 Quetschgefahr



Teil Nr. 461936. Verbot des Aufenthalts hinter der Maschine.
Die Maschine darf stets nur von einem Anwender betrieben und bedient werden.



Teil Nr. 446442. Gefahr Behälter unter Druck.

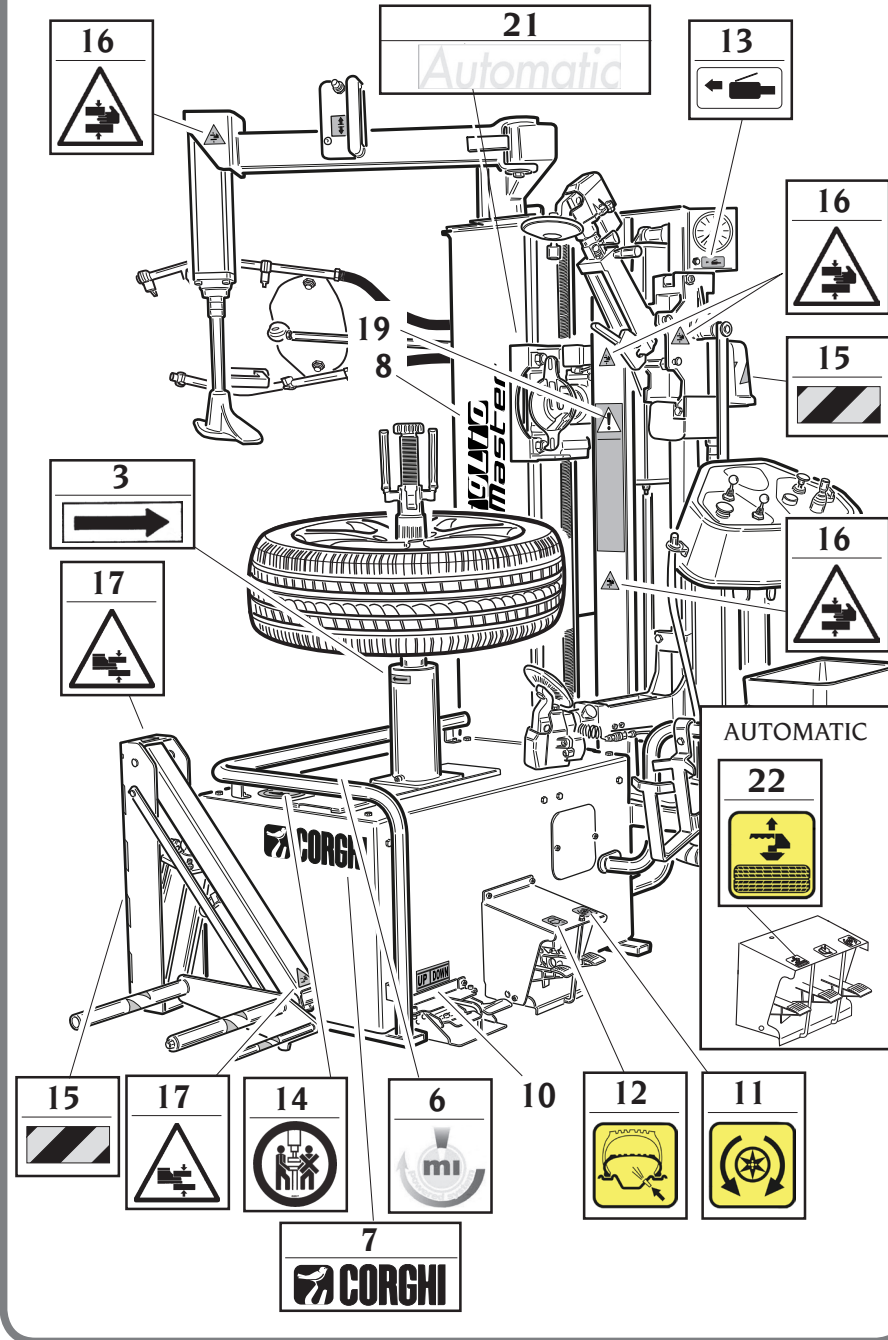


Teil Nr. 425211A. Stromschlaggefahr.

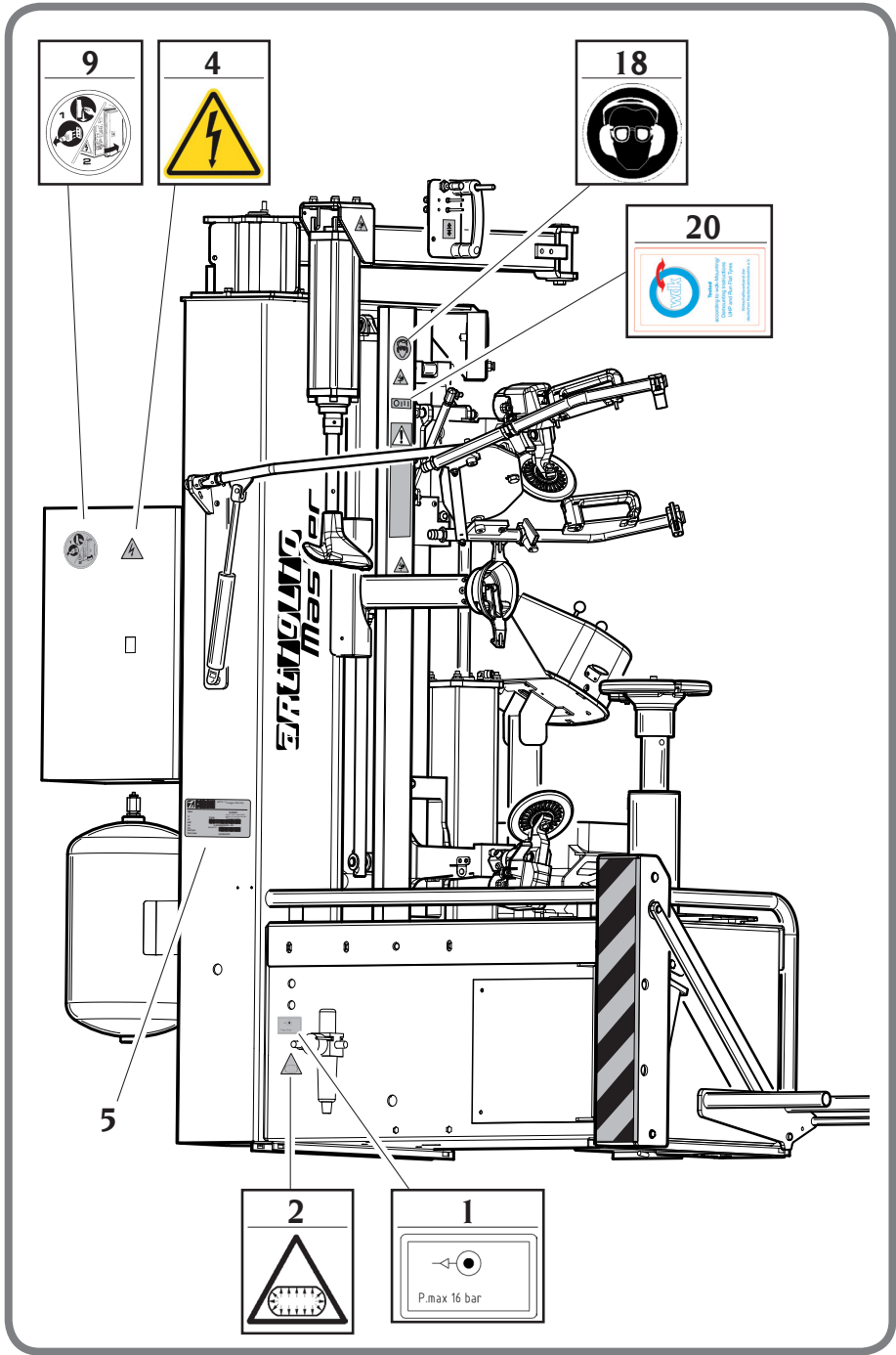


Teil Nr. 425083. Erdungsanschluss.

NUR VERSION AUTOMATIC



DE



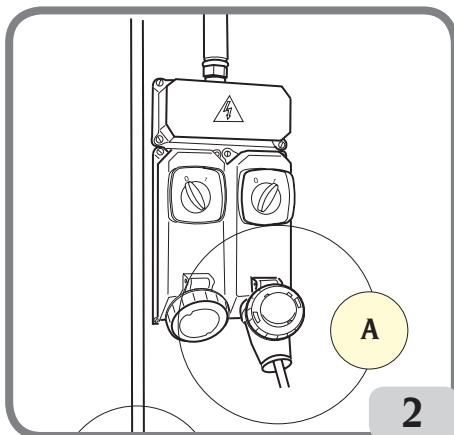
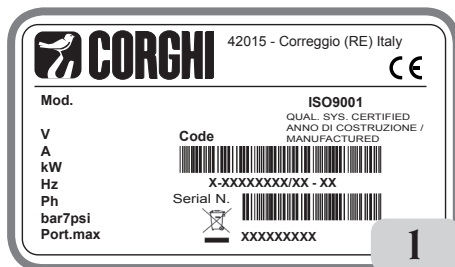
1.2.c. STROM- UND DRUCKLUFTANSCHLUSS

Der verwendete Stromanschluss muss bemessen sein nach:

- der Stromaufnahme der Maschine, die auf dem entsprechenden Typenschild angegeben ist (Abb. 1);
- dem Abstand zwischen der Maschine und der Anschlussstelle an das Stromnetz (der Spannungsabfall bei voller Last im Vergleich zum Spannungsnennwert auf dem Typenschild muss unter 4% bzw. 10% beim Maschinenstart liegen).

- der Anwender muss folgende Eingriffe vornehmen:

- am Netzkabel ist ein normgerechter Stecker anzubringen;
- die Maschine ist über einen werkseigenen Anschluss - A Abb. 2 - mit einem auf 30 mA Ansprechempfindlichkeit eingestellten Fehlerstrom-Leitungsschutzschalter an das Stromnetz anzuschließen.
- es sind nach den Angaben auf dem Typenschild der Maschine (Abb. 1) bemessene Sicherungen der Stromleitung anzubringen;
- die Maschine muss an eine Industriesteckdose angeschlossen werden. Der Anschluss an Haushaltsteckdosen ist nicht gestattet.



ACHTUNG

Der störungsfreie Betrieb der Maschine setzt eine ordnungsgemäße Erdung derselben voraus.

Sicherstellen, dass der verfügbare Druck und die Leistungen der Druckluftanlage mit den für den korrekten Betrieb der Maschine notwendigen übereinstimmen - siehe Abschnitt "Technische Daten". Der korrekte Betrieb der Maschine wird nur bei einem Versorgungsdruck zwischen 8,5 und 16 bar gewährleistet. Außerdem muss das pneumatische Versorgungsnetz einen höheren Luftdurchsatz als der durchschnittliche Verbrauch der Maschine von **140 NI/min** (siehe **technische Daten**) sicherstellen.

ACHTUNG

Für einen störungsfreien Betrieb der Ausrüstung muss die erzeugte Luft entsprechend behandelt sein (nicht über Klasse 5-4-4 gemäß Norm ISO 8573-1).

DE

1.2.d TECHNISCHE DATEN

- Behandelte Reifentypen

KONVENTIONELLE REIFEN –
NIEDERQUERSCHNITTREIFEN -
RUN FLAT - BALOON - BSR

- Radabmessungen:

- Felgendurchmesser.....von 12" bis 26"
- Max. Reifendurchmesser.....1100 mm (40")
- Max. Reifenbreite.....360 mm (14")

- Spannvorrichtung: ¹

- Positionierung zu den Werkzeugen automatisch
- Auflage geflanscht
- Zentrierung..... auf Kegel
- Einspannenmanuelles (automatische für Version „AUTOMATIC“)
- Motorisierung..... 2-Speed Motor-Inverter

- Abdrücker:

- Abdrückkraft.....7600N

- Versorgung:

- Betriebsdruck: 8-10 bar
- Luftdurchsatz min.: 140 NI/min

- Motorisierungen

Modell	Motorleistung	kW	Drehgeschwindigkeit U/Min.	Drehmoment - Nm	Gewicht elektrischer/elektronischer Teil kg
190Hz	230V/1ph 50/60Hz MI	0.98	7 - 18	1100	10.2
190Hz	110V/1ph 50/60Hz MI	0.98	7 - 18	1100	10.2

- Radheber:

- Tragfähigkeit max.....85 kg

- Gewicht.....450 kg (T.I. Version 465 kg)

- Geräuschpegel:

- Gewogener Schalldruckpegel A (LpA) am Arbeitsplatz..... < 70 dB (A)

Bei den angegebenen Geräuschwerten handelt es sich um Emissionspegel, die nicht notwendigerweise sichere Arbeitspegel darstellen. Trotz der Beziehung zwischen den vorliegenden Emissionspegeln und den Geräuschpegeln, denen die Anwender ausgesetzt sind, können diese Angaben nicht zuverlässig zur Bestimmung weiterer Schutzmaßnahmen herangezogen werden. Zu den Faktoren für die Bestimmung des Geräuschpegels, dem der Anwender ausgesetzt ist, zählen die Dauer der Präsenz an der Geräuschquelle, die Eigenschaften des Arbeitsbereichs, weitere Geräuschquellen, usw.. Zudem können die zugelassenen Geräuschpegel je nach Land unterschiedlich ausfallen. Die vorliegenden Informationen ermöglichen es dem Anwender der Maschine auf jeden Fall, die mit der Geräuschemission verbundenen Gefahren und Risiken besser zu bewerten.

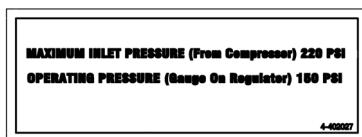
1.2.e. LUFTDRUCK

Die Maschine verfügt über ein Begrenzungsventil des inneren Drucks um das Risiko einer übermäßigen Befüllung des Reifens zu reduzieren.

	<p style="text-align: center;"> GEFAHR</p> <ul style="list-style-type: none">• EXPLOSIONSGEFAHR• Den vom Reifenhersteller empfohlenen Druck nicht überschreiten. Die Abmessungen von Reifen und Felge müssen immer übereinstimmen.• Auf eventuelle Verletzungen achten
---	---

1. Die folgenden Druckgrenzen nie überschreiten:

- Der Druck des Versorgungskreises (vom Kompressor) beträgt **220 psi (15 bar)**.
- Der Betriebsdruck (auf dem Regler angegeben) beträgt **150 psi (10 bar)**.
- Der Reifendruck (sichtbar auf dem Manometer) darf nicht den vom Hersteller angegebenen Wert überschreiten, der auf der Flanke des Reifens angegeben ist.



2. Nur wenn man den Wulst eindrücken muss, die Düsen für die Luftbefüllung betätigen.
3. Die Luft aus der Druckluftanlage ablassen, bevor man die Stromversorgung oder andere pneumatische Komponenten abtrennt. Die Luft befindet sich in einem Behälter für den Betrieb der Reifenbefülldüsen.
4. Die Reifenbefülldüsen nur betätigen, wenn die Felge korrekt auf der Reifenmontiermaschine eingespannt (falls vorgeschrieben) und der Reifen komplett montiert ist.

1.3. WEITERE ERWÄGUNGEN ZU FELGE/REIFEN

ACHTUNG
Räder mit Drucksensoren und spezielle Felgen oder Reifen könnten besondere Arbeitsverfahren verlangen. Die Anleitungen des Herstellers der Räder und der Reifen durchlesen.

1.4. BESTIMMUNGSGEMÄSSER GEBRAUCH DER MASCHINE

Diese Maschine darf ausschließlich zur Demontage und Montage von Pkw-Reifen von/ auf Felgen verwendet werden, wobei die mitgelieferten Werkzeuge zu benutzen sind. Jeder andere Gebrauch ist als unangebracht anzusehen und kann Unfälle verursachen. Die Maschine ist nicht zum Arbeiten an Rädern von Motorrädern geeignet.

DE

1.5. AUSBILDUNG DES PERSONALS

1. Der Arbeitgeber muss allen Angestellten, die an Rädern arbeiten, ein Ausbildungsprogramm über die Gefahren, die bei der Wartung der Räder entstehen können und die einzuhalten- den Sicherheitsverfahren anbieten. Unter Service oder Wartung versteht sich die Montage und Demontage von Rädern und alle damit verbundenen Tätigkeiten wie das Befüllen, das Ablassen der Luft, die Installation, das Abnehmen und die Handhabung.
 - Der Arbeitgeber muss sicherstellen, dass die Bediener nicht an den Rädern arbeiten, wenn sie nicht entsprechend über die korrekten Verfahren zur Wartung des Radtyps, an dem gearbeitet werden soll und die sicherheitsbezogenen Betriebsverfahren ausgebildet sind.
 - Die im Ausbildungsprogramm zu verwendenden Informationen umfassen mindestens die Informationen, die in diesem Handbuch enthalten sind.
2. Der Arbeitgeber muss sicherstellen, dass jeder Angestellte die Fähigkeit zur sicheren Arbeit an den Rädern nachweist und beibehält, einschließlich der Durchführung der folgenden Tätigkeiten:
 - Demontage der Reifen (einschließlich Ablassen der Luft).
 - Inspektion und Erkennung der Komponenten des Rads mit Felge.
 - Montage der Reifen.
 - Verwendung der Rückhaltevorrichtungen, Schutzkäfige, Barrieren oder anderer Anlagen.
 - Handling der Räder mit Felgen.
 - Befüllen des Reifens.
 - Entfernung von der Reifenmontiermaschine während des Reifenbefüllens und nicht vorbeugen während der Inspektion des Rads beim Befüllen.
 - Installation und Abnehmen von Rädern.
3. Der Arbeitgeber muss die Fähigkeit seiner Angestellten bewerten, diese Aufgaben zu erfüllen und absolut sicher an den Rädern zu arbeiten und muss je nach Bedarf weitere Schulungen anbieten, um sicherzustellen, dass jeder Angestellte seine Kompetenz beibehält.

1.6. VORBEREITENDE KONTROLLEN

Bevor man mit der Arbeit beginnt, sorgfältig sicherstellen, dass alle Komponenten der Maschine, vor allem die Teile aus Gummi oder Kunststoff, sich an ihrem Platz befinden, in gutem Zustand sind und korrekt funktionieren. Wenn bei der Inspektion Schäden oder übermäßiger Verschleiß festgestellt werden, unabhängig von deren Umfang, die Komponente sofort auswechseln oder reparieren.

1.7. WÄHREND DES GEBRAUCHS

Falls seltsame Geräusche oder ungewöhnliche Vibrationen wahrgenommen werden, wenn eine Komponente oder ein System nicht richtig funktionieren oder wenn man etwas Ungewöhnliches bemerkt, den Gebrauch der Maschine sofort einstellen.

- Die Ursache feststellen und die notwendigen Abhilfemaßnahmen treffen.
- Falls erforderlich, den Supervisor kontaktieren.

Anwesenden nicht gestatten, sich in einer Entfernung von weniger als 6 Metern (20 Fuß) von der Maschine aufzuhalten.

Zum Anhalten der Maschine bei Notfällen:

- den Netzstecker abtrennen;
- das Versorgungsnetz der Druckluft unterbrechen, indem man den Versorgungsschlauch abtrennt.

2. TRANSPORT, LAGERUNG UND HANDLING

Bedingungen für den Transport der Maschine

Die Reifenmontiermaschine muss in der Originalverpackung und in der auf der Verpackung angegebenen Position transportiert werden.

- Ausmaße der Verpackung:

- Breite 1240 mm
- Tiefe 1500 mm
- Höhe 1840 mm

- Gewicht mit Verpackung aus Holz:

- Standardversion 520 kg
- Version TI 535 kg

Transport- und Lagerraumbedingungen der Maschine

Temperatur: $-25^{\circ} \div +55^{\circ}\text{C}$.

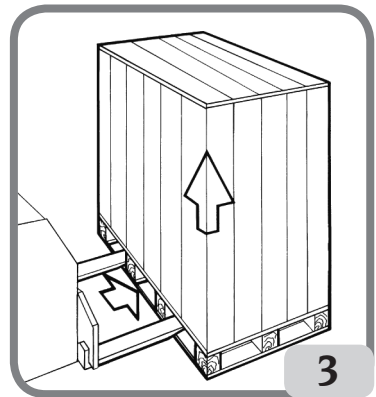
ACHTUNG

Zur Vermeidung von Schäden dürfen keine Frachtstücke auf die Verpackung gestapelt werden.

Handling

Führen Sie zum Bewegen der verpackten Anlage die Gabeln eines Gabelstaplers in die dafür vorgesehenen Öffnungen im unteren Teil der Verpackung ein (Palette) (Abb. 3).

Für die Handhabung der Maschine siehe Kapitel ANHEBEN / HANDHABUNG.



ACHTUNG

Die Originalverpackung für künftige Transporte aufbewahren.

2.1. AUSPACKEN

Den oberen Teil der Verpackung abnehmen und sicherstellen, dass die Maschine während des Transports nicht beschädigt wurde.

3. MONTAGE/HANDLING

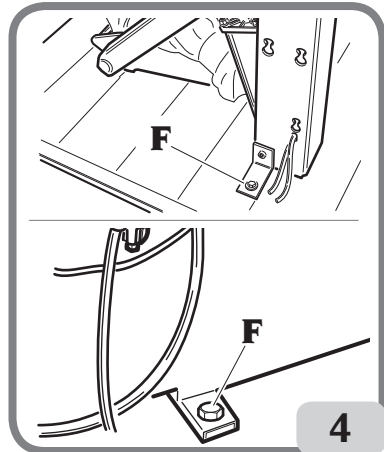
ACHTUNG

Beim Auspacken, der Montage, dem Handling und der Installation der Maschine besonders achtsam sein, wie nachstehend angegeben. Die Nichtbeachtung der Anweisungen kann Schäden an der Maschine verursachen und die Sicherheit der Bediener gefährden.

ACHTUNG

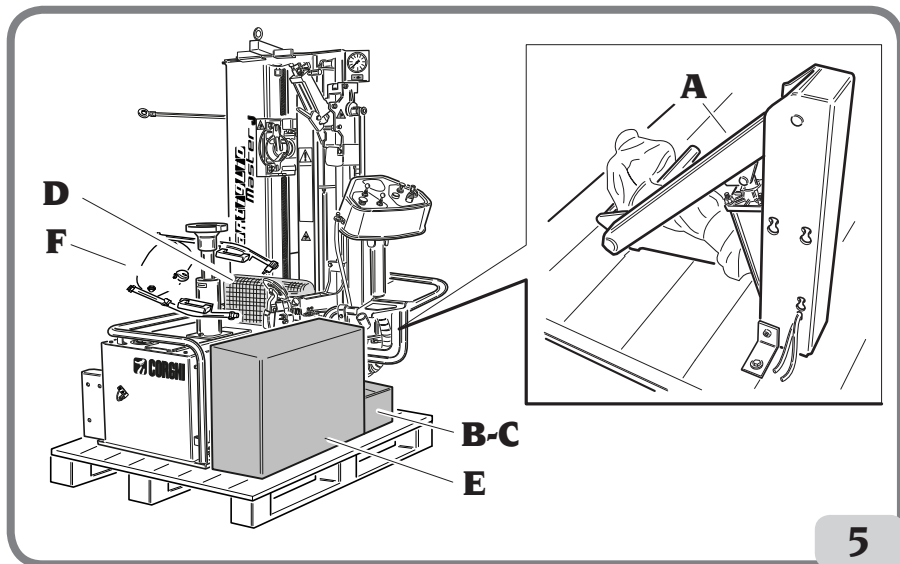
Bevor man die Maschine von der Palette nimmt sicherstellen, dass die nachstehend gezeigten Elemente abgenommen wurden.

- Die Maschine vom oberen Teil der Verpackung befreien und sicherstellen, dass sie während des Transports keine Schäden erlitten hat; die Befestigungspunkte (**Abb. 4 - "F"**) an der Palette ausfindig machen



- In der Verpackung besteht die Maschine aus 8 Hauptbaugruppen (**Abb. 5**):

- A) Radheber (optional) durch Entfernen der Bügel
- B) Ausstattung
- C) Filter
- D) Verpackung Cover-Gruppe
- E) Wulstniederhalter
- F) Gruppe T.I. (optional)

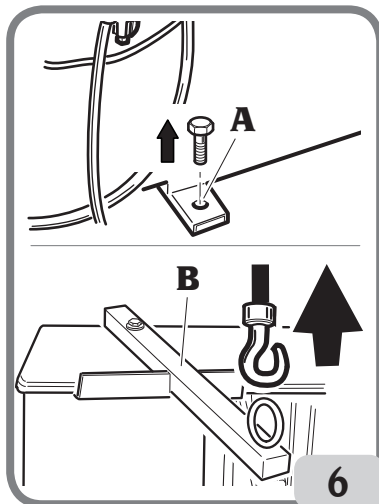


5

3.1. ANHEBEN / HANDLING

Um die Maschine von der Palette anzuheben, die Schrauben vom Befestigungsfuß (A Abb. 6) abnehmen und die Maschine mit Hilfe des Hehebügels (B Abb. 6) sichern.

Dieser Anschlagpunkt muss stets für den Transport der Ausrüstung in einen anderen Installationsbereich verwendet werden. Es wird daran erinnert, dass die Maschine vor dem Transport von Strom- und Druckluftversorgung zu trennen ist.

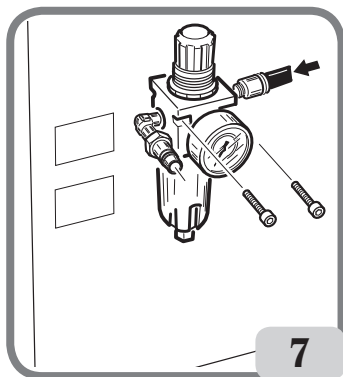


6

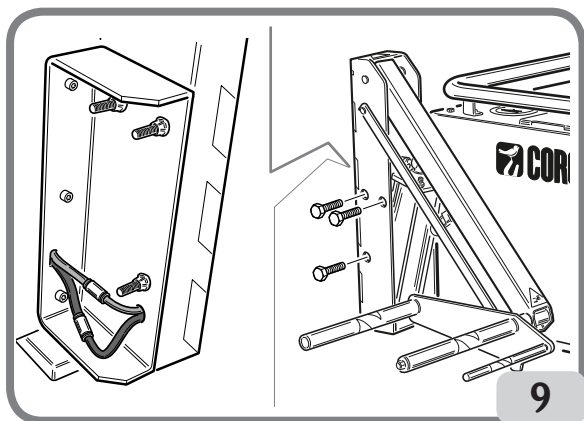
DE

3.2. INSTALLATION

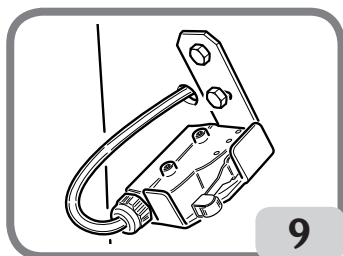
- Die Filtereinheit aus der Verpackung nehmen
- Die Filtereinheit mit den 2 Schrauben am Rahmen der Reifenmontiermaschine befestigen (Abb. 7)
- Die Leitungen an die jeweiligen Verbindungsstücke anschließen (Abb. 7)



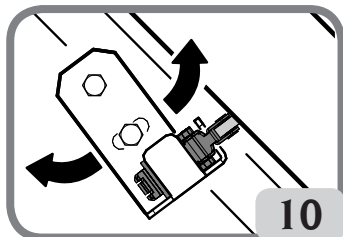
- Den Radheber (optional) mit den 3 Schrauben am Halter befestigen und die 2 Leitungen mit den Verbindungsstücken anschließen (Abb. 9)



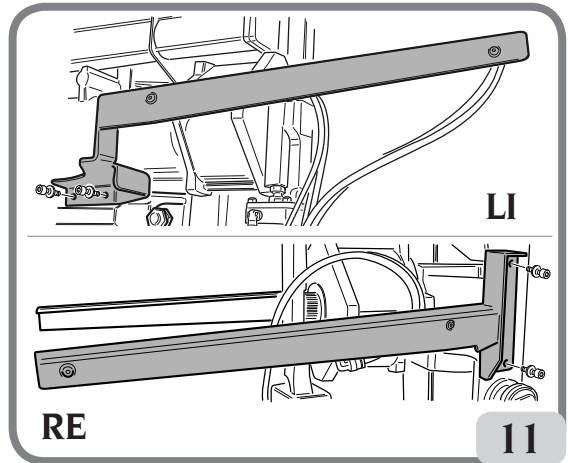
- Den Mikroschalter so einstellen, dass er korrekt betätigt wird, wenn der Radheber abgesenkt ist.



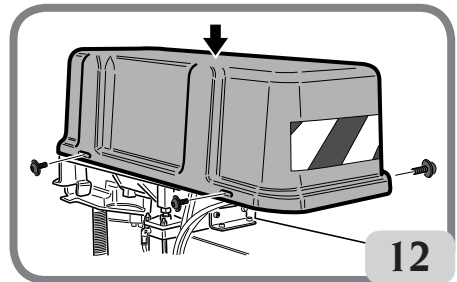
ACHTUNG: Die Einstellung muss die korrekte Funktionsweise des Mikroschalters ermöglichen, ohne diesen zu beschädigen.



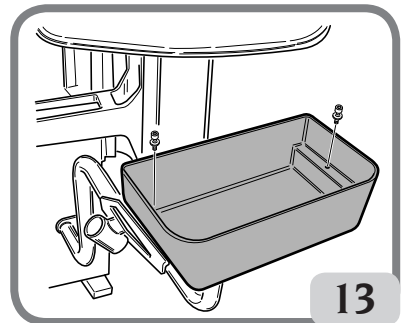
- Die 2 Halterungen aus Blech der hinteren Schutzvorrichtung mit den speziellen Schrauben am Schlitten des Montagekopfs befestigen (Abb. 11)



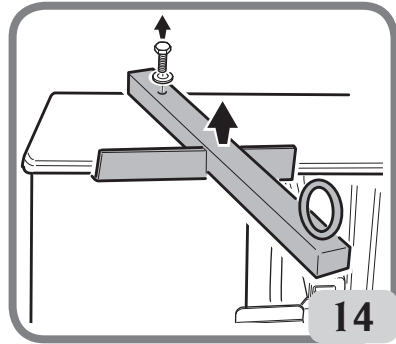
- Den hinteren Schutz mit den speziellen Schrauben an den 2 Halterungen aus Blech befestigen (siehe Abb.12)



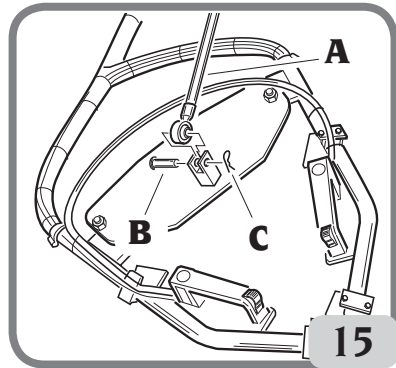
- Das Gehäuse mit den 2 speziellen Schrauben an der Leitung am Halter des Bedienpults befestigen (Abb.13)



- Den Hebebügel abnehmen, indem man die Schrauben und Unterlegscheiben entfernt (Abb.14)
- Den Wulstniederhalter nach der entsprechenden Installations- und Gebrauchsanleitung montieren, die in seiner der Verpackung enthalten ist
- Die Maschine an das Stromnetz und an die Druckluftversorgung anschließen



- T.I. (optional): Die Blaseinheit am Ende der Stange **A** einhängen, indem man den Bolzen **B** einfügt und ihn mit dem Splint **C** sichert (Abb. 15)



4. INSTALLATIONSBEREICH

! ACHTUNG

Die Maschine in Übereinstimmung mit allen anwendbaren Sicherheitsvorschriften installieren, einschließlich, aber nicht auf diese beschränkt, der von OSHA ausgegebenen.

! GEFAHR

EXPLOSIONS- ODER BRANDGEFAHR. Die Maschine nicht in Bereichen verwenden, in denen sie brennbaren Dämpfen ausgesetzt sein könnte (Benzin, Lösungsmittel für Lacke usw.). Die Maschine nicht in engen Bereichen installieren oder unterhalb der Bodenebene aufstellen.

! HINWEIS

WICHTIG: Für einen korrekten und sicheren Gebrauch der Ausrüstung ist für die Umgebung eine Beleuchtungsstärke von mindestens 300 Lux zu gewährleisten.

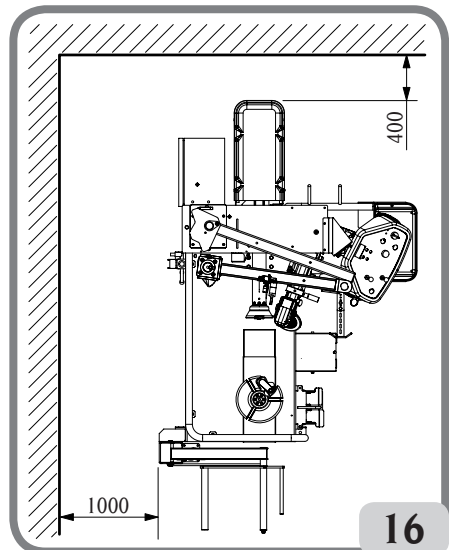
Die Maschine nicht im Freien installieren. Sie ist für den Einsatz in geschlossenen und geschützten Umgebungen geplant.

Die Reifenmontiermaschine am gewünschten Arbeitsplatz installieren, in Übereinstimmung mit den in Abb. 16 angegebenen Mindesttoleranzen.

Die Standfläche muss eine Tragfähigkeit von mindestens 1000 kg/m² aufweisen.

Bedingungen der Arbeitsumgebung

- Relative Luftfeuchtigkeit 30% ÷ 95% ohne Kondensation.
- Temperatur 0°C ÷ 50°C.



DE

5. BESCHREIBUNG ARTIGLIO MASTER J

Artiglio Master J ist eine Universal-Reifenmontiermaschine mit elektropneumatischem Betrieb für Räder von Pkws, Geländewagen und leichten Nutzfahrzeugen.

Artiglio Master J ermöglicht das problemlose Abdrücken, Demontieren und Montieren von jedem Reifentyp mit Felgendurchmesser von 12" bis 26".

Es wurden weitere Verbesserungen vorgenommen:

- Reduzierung des körperlichen Einsatzes des Bedieners;
- garantierte Umversehrtheit von Felge und Reifen;
- höchstmögliche Automatisierung der Arbeitsgänge, die bisher der Handfertigkeit des Bedieners anvertraut waren.

Jede Maschine ist mit einem Typenschild Abb. 17 versehen, auf dem die Informationen für ihre Identifikation und einige technische Daten angegeben sind.

Neben den Kenndaten des Herstellers weist das Schild folgende Angaben auf:

Mod. - Maschinenmodell;

V - Versorgungsspannung in Volt;

A - Aufgenommener Strom in Ampere;

kW - Leistungsaufnahme kW;

Hz - Frequenz in Hz;

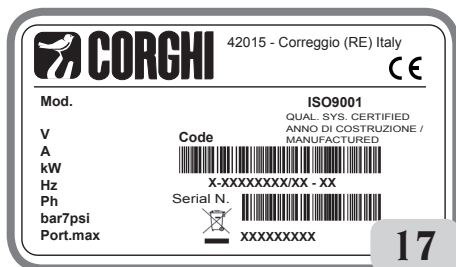
Ph - Anzahl der Phasen;

bar - Betriebsdruck in bar;

Serial N. - die Seriennummer der Maschine;

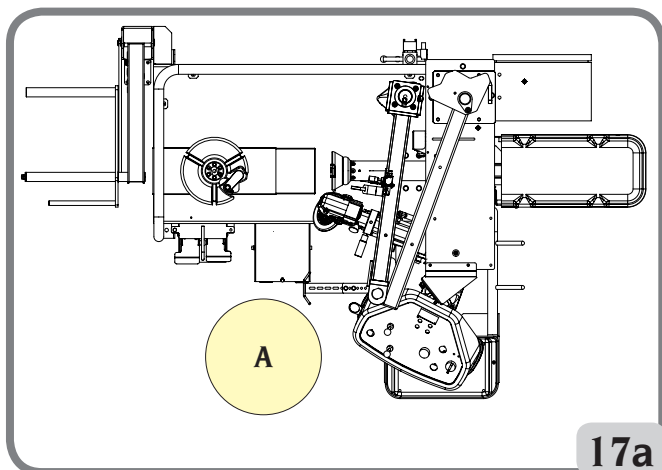
ISO 9001 - Zertifizierung des Qualitätssystems des Unternehmens;

CE - CE-Kennzeichnung.



5.1. POSITION DES BEDIENERS

Abbildung 17a zeigt die Position des Bedieners (A) während der verschiedenen Arbeitsphasen.

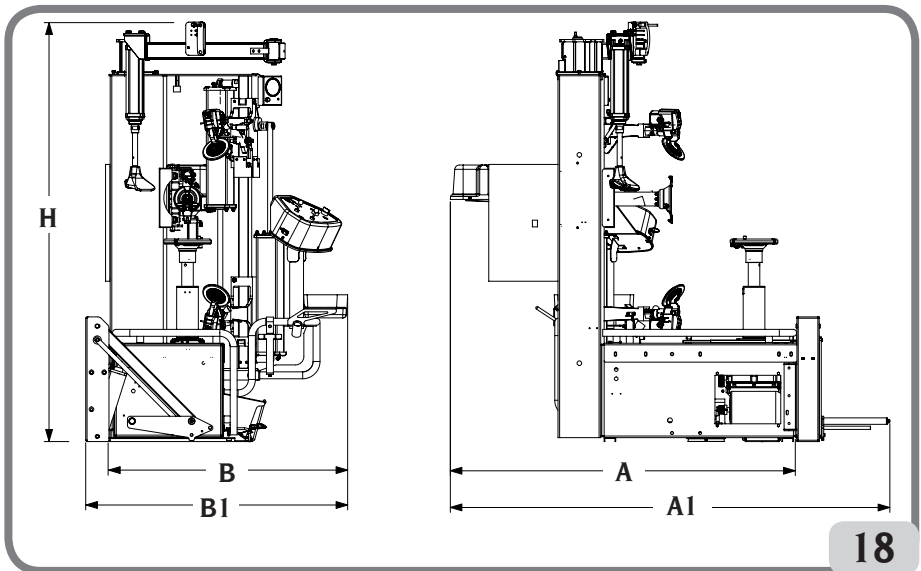


ACHTUNG

Unter diesen Bedingungen kann der Bediener sich entfernen, jeden Arbeitsgang überwachen und kontrollieren und im Falle zufälliger oder unvorhergesehener Ereignisse eingreifen.

5.2. ABMESSUNGEN

- Tiefe (mit Radheber) A1 = 1900 mm
- Tiefe A = 1500 mm
- Breite B = 1080 mm
- Breite (mit Radheber) B1 = 1134 mm
- Maximale Höhe H = 1820 mm



5.3. BESTANDTEILE DER AUSRÜSTUNG (WICHTIGSTE BETRIEBSELEMENTE DER MASCHINE)

Die wichtigsten Teile der Maschine sind in Abb. 19A dargestellt.

- 1) Bedienpult
- 2) Manometer mit Luftablasstaste
- 3) Rahmen
- 4) Obere Abdrückscheibe
- 5) Entriegelungshebel der oberen Abdrückscheibe
- 6) Positionierhebel der oberen Abdrückscheibe
- 7) Untere Abdrückscheibe
- 8) Bewegliches Werkzeug
- 9) Werkzeugträgerkopf
- 10) Festes Werkzeug
- 11) Wulstniederhalter
- 12) Einspannklammer zur Zentrierung
- 12a) Einspannklammer zur Zentrierung (nur für Version „AUTOMATIC“)
- 13) Radheber (optional)
- 14) Spannteller
- 14a) Spannteller (nur für Version „AUTOMATIC“)
- 15) Fetthalter
- 16) Pedalgruppe
- 16a) Pedalgruppe (nur für Version „AUTOMATIC“)
- 17) Pedalgruppe Radheber (optional)
- 18) Filter-Regler
- 19) Behälter (optional)
- 20) T.I. (optional)



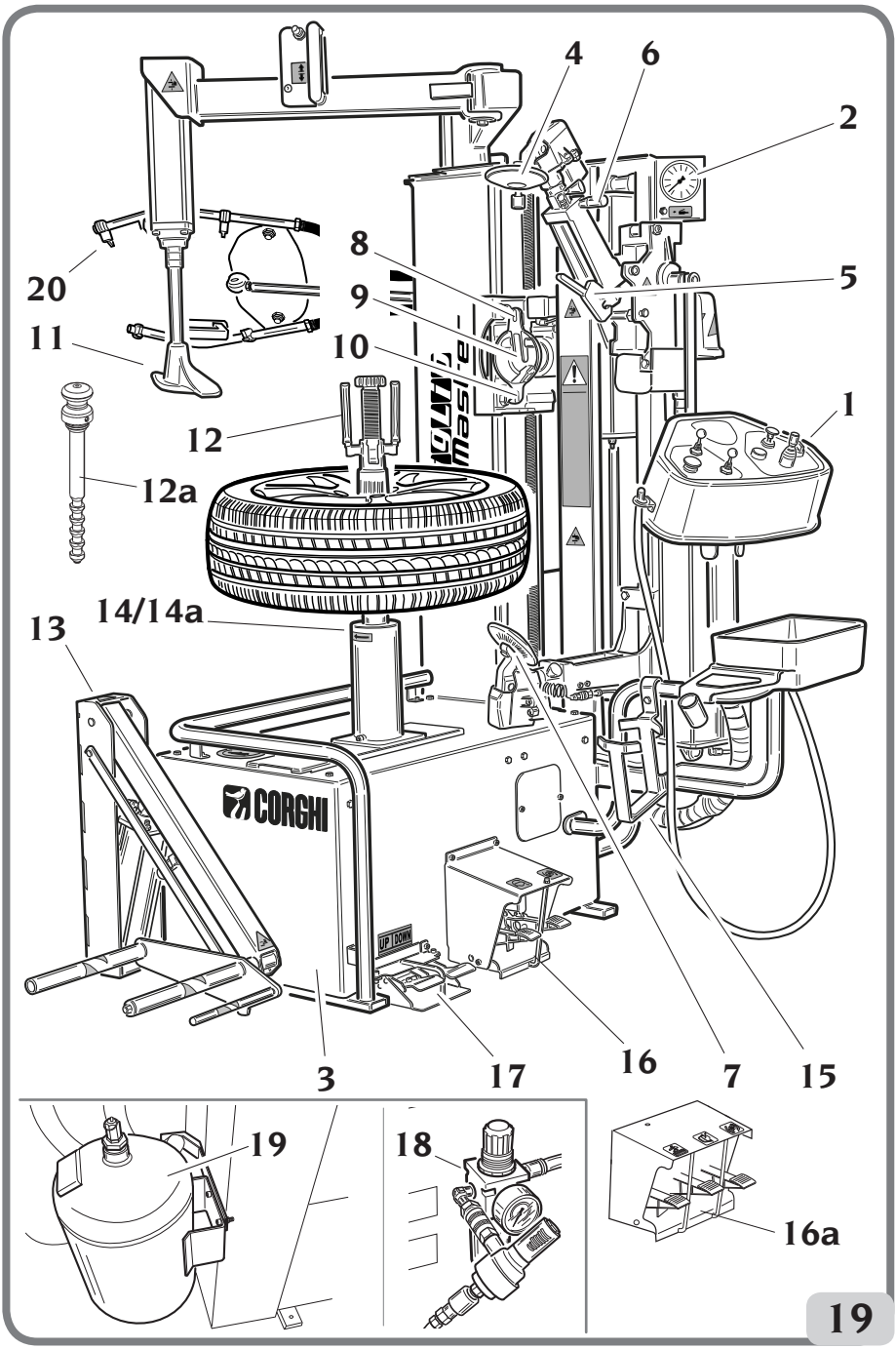
ACHTUNG

Lernen Sie Ihre Maschine kennen: Die genaue Kenntnis der Maschine ist die beste Art, um ihre Sicherheit und Leistung zu gewährleisten.

Anordnung und Funktion aller Steuer- und Bedienvorrichtungen müssen erlernt werden.

Prüfen Sie sorgfältig, dass alle Kontrollen an der Maschine korrekt arbeiten.

Die Maschine muss korrekt installiert, bedient und regelmäßig gewartet werden, um Unfälle und Verletzungen zu vermeiden.

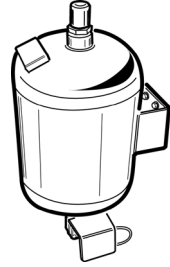


DE

19

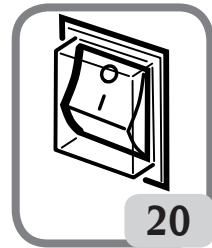
ACHTUNG

Für die technischen Merkmale, die Warnhinweise, die Wartung und jegliche andere Information zum Luftspeicher (optional) dessen Betriebs- und Wartungshandbuch einsehen, das mit den Unterlagen des Zubehörs geliefert wird.

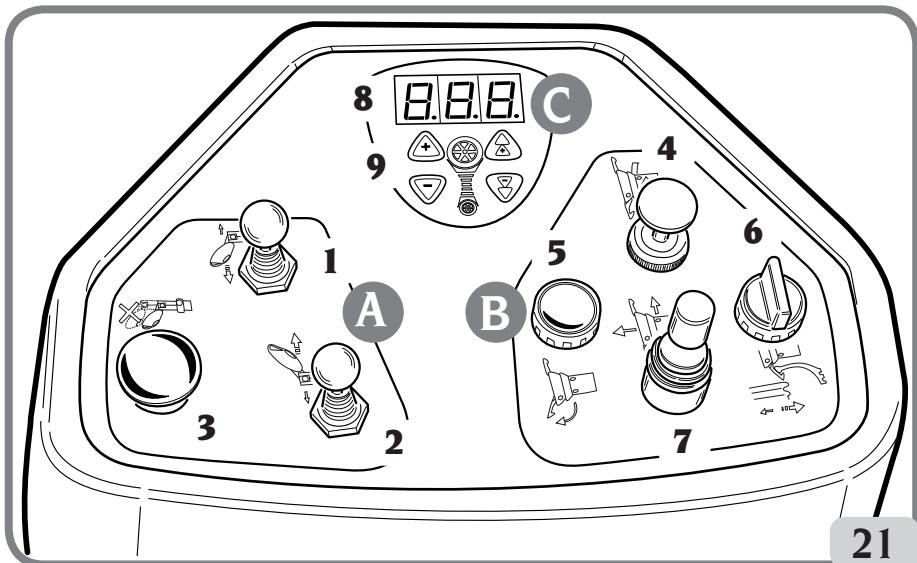


5.4. SCHALT-/BEDIENEINRICHTUNGEN

5.4.a. HAUPTSCHALTER



5.4.b. BEDIENKONSOLE



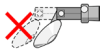
Bereich A – Bedienelemente zur Steuerung des Abdrückers



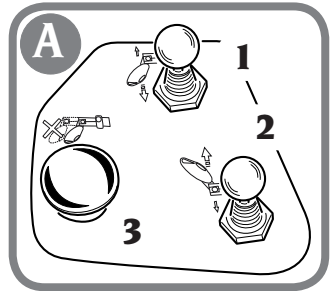
- 1 - Steuerhebel vertikale Bewegung obere Abdrückscheibe.



- 2 - Steuerhebel vertikale Bewegung untere Abdrückscheibe.



- 3 - Steuertaste gleichzeitiges Eindringen oberer und unterer Abdrücker.



Bereich B – Bedienelemente zur Steuerung des Werkzeugträgerkopfs



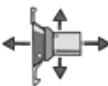
- 4 - Taste für Drehung um 180° des Montagekopfs.



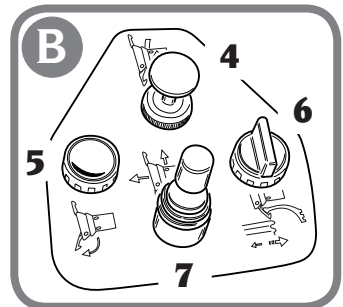
- 5 - Taste Aktivierung bewegliches Werkzeug zur Auswahl oberer Wulst.



- 6 - Wahlschalter Aktivierung bewegliches Werkzeug zur Demontage oberer Wulst.



- 7 - Steuerhebel Kopfbewegung.

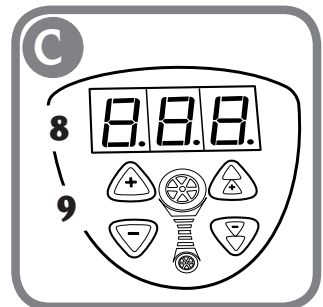


Bereich C – Display Felgendurchmesser und Tastatur zur Einstellung des Felgendurchmessers

- 8 - Display zur Anzeige des Felgendurchmessers
Der angezeigte Wert besteht aus zwei Ziffern mit Dezimaltrennzeichen.

- 9 - Tastatur zur Einstellung des Felgendurchmessers
Die Tastatur ist aufgeteilt in:

- Eingabetasten Zahlenwerte der Einer. Diese Tasten verwenden, um die Werte der Einer zu erhöhen (+) oder zu vermindern (-).
- Eingabetasten Werte der Dezimalen. Diese Tasten verwenden, um die Werte der Dezimalen zu erhöhen (+) oder zu vermindern (-).



DE

5.4.c. PEDALGRUPPE



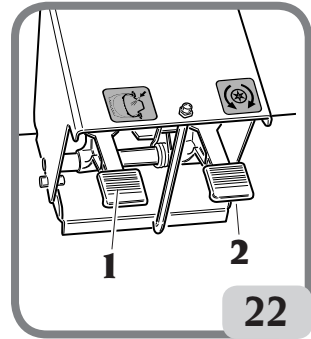
1 - Reifenfüllpedal.



2 - Pedal zur Drehung des Spanntellers.

Das Pedal hat 4 verschiedene Betriebspositionen, von denen jede einer Drehgeschwindigkeit entspricht:

- Pedal angehoben (instabile Position): Langsame Drehung. Wenn das Pedal länger als 4 Sekunden angehoben bleibt, wird die Drehung schneller (immer noch gegen den Uhrzeigersinn).
- Pedal in Ruheposition (stabile Position): Spannteller steht still.
- Pedal leicht nach unten getreten (instabile Position): langsame Drehung im Uhrzeigersinn.
- Pedal ganz nach unten durchgetreten (instabile Position): schnelle Drehung im Uhrzeigersinn.

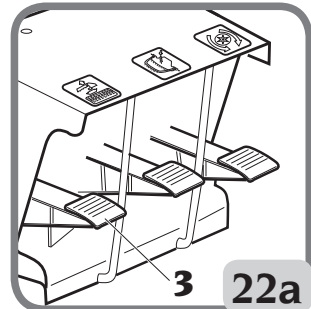


PEDALGRUPPE VERSION "AUTOMATIC"



3 - Steuerpedal für Radeinspannung

In der Automatic Version ist ein drittes Pedal. Bei Betätigung dieses Pedals erfolgt das Lösen des Zentriergriff-Einspannsystems am Spannfüter. In der Ruhestellung ist das Zentriergriff-Einspannsystem am Spannfüter normal aktiviert. Der Einsatz des Pedals erfolgt in der Phase der Vorbereitung und Einspannung des Rads auf dem Spannfüter sowie nach Beendigung der Arbeiten zur Entnahme des Rads.



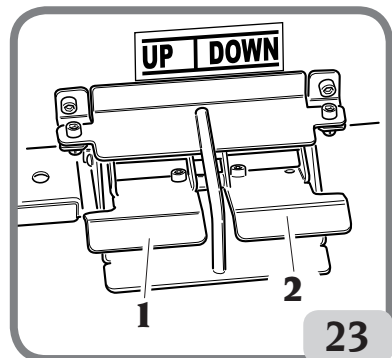
5.4.d. PEDALGRUPPE RADHEBER (optional)



1 - Pedal getreten (instabile Position): Anheben des Rads mit Totmann-Steuerung.

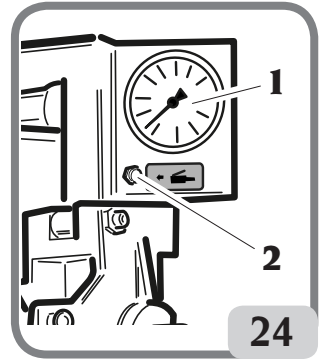


2 - Pedal getreten (instabile Position): Senken des Rads mit Totmann-Steuerung.



5.4.e. MANOMETER MIT LUFTABLASSTASTE

- 1- Manometer zur Anzeige des Luftdrucks mit Pedaleinstellung.
- 2- Luftablasstaste.



5.5. OPTIONALE ZUBEHÖRTEILE

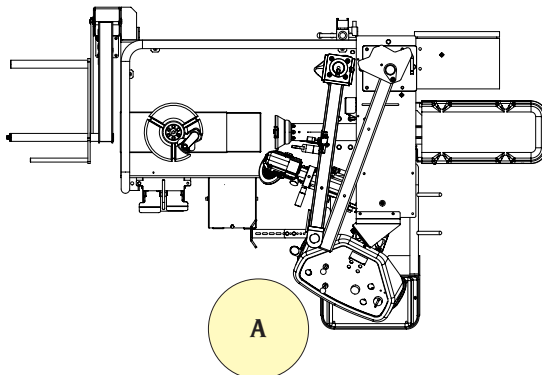
Für eine komplette Liste des Sonderzubehörs siehe das Dokument "ORIGINALZUBEHÖR FÜR DIE REIFENMONTIERMASCHINE Master J".

6. GRUNDVERFAHREN - GEBRAUCH

 **ACHTUNG**

QUETSCHGEFAHR:

Einige Teile der Maschine, wie die Kopfgruppe, die Abdrücker und die Spanntellergruppe bewegen sich selbstständig. Sich nicht den beweglichen Teilen der Maschine nähern.

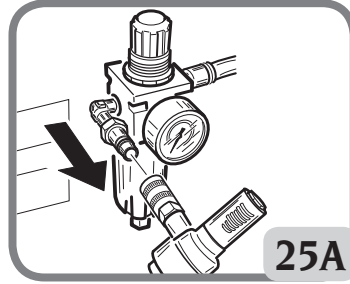
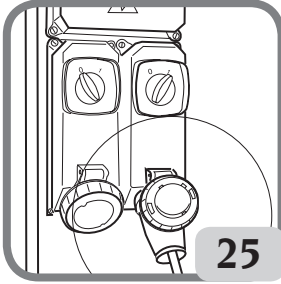


DE

ACHTUNG

VERLETZUNGSGEFAHR

Bevor man die Maschine benutzt: Die Stromversorgung trennen Abb. 25;
Den Druckluftkreis isolieren, indem man die Versorgungsleitung abtrennt (Schnellkuppungsstecker) Abb. 25A



ACHTUNG

Um Schäden oder ungewollte Bewegungen der Maschine zu vermeiden empfehlen wir, ausschließlich Originalzubehör und -ersatzteile von Corghi SpA zu verwenden.

6.1. VORBEREITENDE KONTROLLEN

Am Manometer der Filter-Regler-Wartungseinheit überprüfen, ob ein Druck von mindestens 8 bar anliegt.

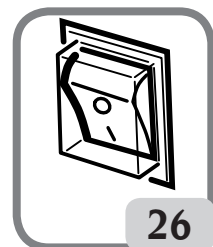
Wenn der Druck unter dem Mindestniveau liegt, können einige Funktionen der Maschinen beschränkt oder unzureichend sein.

Wenn der korrekte Druck wiederhergestellt ist, nimmt die Maschine ihre Funktionen wieder voll auf.

Überprüfen, ob der Anschluss der Maschine an das Strom- und Druckluftnetz korrekt ausgeführt wurde.

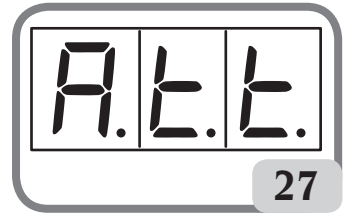
6.2. EINSCHALTEN DER MASCHINE

Den Hauptschalter in die Position I-(ON) drücken.



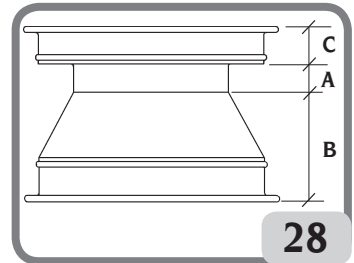
Nach dem Einschalten der Maschine wird auf dem Display die Aufschrift "Att" angezeigt (siehe Abb. 27).

Eine beliebige Eingabetaste der Zahlenwerte auf der Tastatur drücken, um die Maschine zurückzusetzen.



6.3. FESTLEGEN, AUF WELCHER RADSEITE DER REIFEN DEMONTIERT WERDEN SOLL

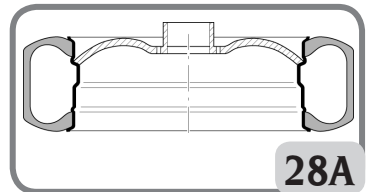
Siehe Abb. 28. An der Felge die Position des Felgenbetts A identifizieren. Die größere Breite B und die geringere Breite C feststellen. Bei der Montage oder Demontage des Reifens muss das Rad mit nach oben gerichteter geringerer Breite C auf dem Spannteller positioniert werden.



ACHTUNG

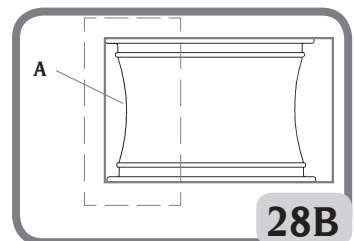
Siehe Abschnitt "TABELLE FÜR DIE VERWENDUNG VON ZENTRIERUNGS- UND EINSpanNZUBEHÖR JE NACH FELGENTYP" in diesem Handbuch.

Wenn man mit "leicht verformbaren" Felgen arbeitet (d.h. ein Mittelloch mit dünnen und hervorstehenden Rändern - siehe Abb. 28A) sollte man den Universal-Flansch für geschlossene Felgen verwenden (siehe Abschnitt "TABELLE FÜR DIE VERWENDUNG VON ZENTRIERUNGS- UND EINSpanNZUBEHÖR JE NACH FELGENTYP" in diesem Handbuch).



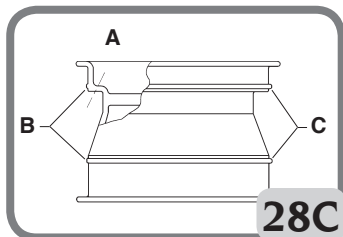
SPEZIELLE RÄDER

Räder mit Leichtmetallfelgen: Einige Räder mit Leichtmetallfelgen haben ein minimales Felgenbett A bzw. gar kein Felgenbett - **Abb. 28B**. Diese Felgen sind nicht von den DOT-Standards (Department of Transportation - Verkehrsministerium) anerkannt. Der Kürzel DOT bescheinigt die Konformität der Reifen mit den in den Vereinigten Staaten und in Kanada geltenden Sicherheitsstandards (diese Räder dürfen nicht auf diesen Märkten vertrieben werden).

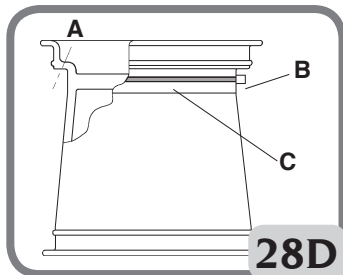


DE

Hochleistungsräder (asymmetrischer Hump) - Abb. 28C Einige europäischen Räder haben Felgen mit sehr ausgeprägtem Hump C, außer im Bereich des Füllventils A - auf dieser Seite ist der Hump sanfter B. Bei diesen Radtypen muss das Abdrücken sowohl auf der oberen als auch auf der unteren Seite am Loch des Füllventils begonnen werden.



Räder mit Drucksensor - Abb. 28D. Um korrekt an diesen Rädern zu arbeiten und die Beschädigung des Sensors zu vermeiden (der im Ventil eingelassen, am Riemen befestigt, im Inneren des Reifens angeklebt sein kann usw.) müssen die geeigneten Verfahren zur Montage/Demontage beachtet werden (siehe "Genehmigte Verfahren zur Montage/Demontage von Runflat- und UHP-Reifen").



ACHTUNG

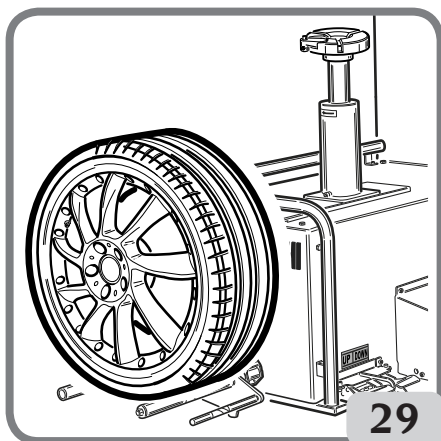
Die alten Gewichte an der Felge entfernen, bevor man mit den Arbeitsgängen beginnt.

6.4. LADEN DES RADS

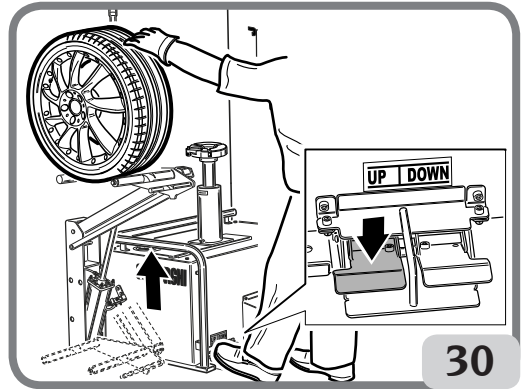
⚠ ATTENZIONE

Die Pedale des Radhebers nur während des Auf- und Abladens des Rads betätigen. Sie dürfen während anderer Arbeitsphasen nicht gedrückt werden!

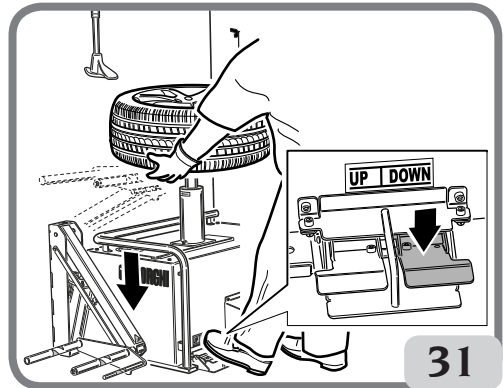
- Das Rad auf den Radheber laden.



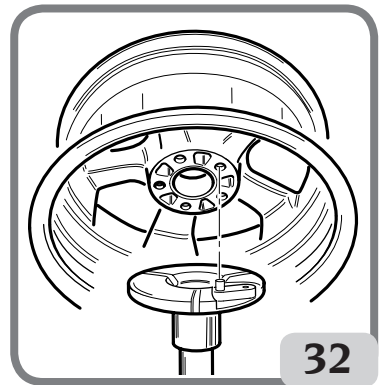
- Das Rad durch Betätigung des Pedals anheben.



- Das Rad von Hand auf den Spannteller laden und den Radheber mit dem Pedal Down absenken.

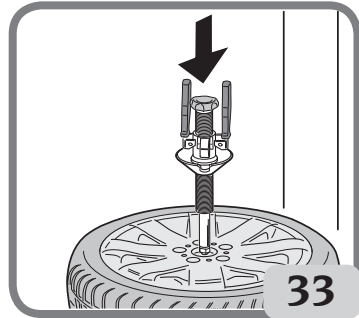


- Bei der Positionierung des Rads auf dem Spannfutter ist auch die Zentrierung des beweglichen, radial auf dem Spannfutter angeordneten Zapfens in einer der Bohrungen für die Befestigungs-Schraubbolzen erforderlich.

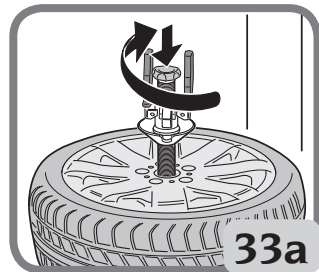


6.5. RADEINSPANNUNG AUF SPANNTELLER

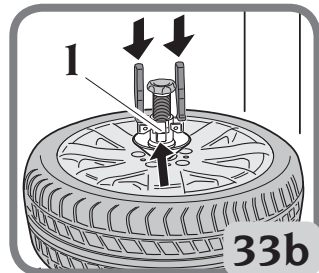
- Die Einspannklammer in das Mittelloch des Rads einfügen.



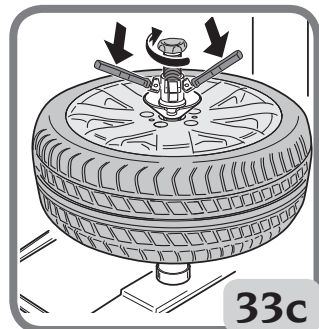
- Die Einspannklammer drehen, um die korrekte Verankerung mit dem Spannteller zu ermöglichen



- Durch Betätigung der Feststeller "1" den Zentrierkegel manuell der Felge nähern



- Die Spannvorrichtung festziehen, indem man die Einspannklammer im Uhrzeigersinn dreht



6.5a. RADEINSPANNUNG AUF SPANNTAFEL (VERSION "AUTOMATIC")

- Pedal 3 fig.33d betätigen, um das Einspannsystem des Spannfutters zu lösen.
- Zentriergriff 1 fig.33e greifen und durch manuelles Anpassen des Rads in das Mittelloch der Felge einfügen (Abb. 33e).
- Pedal 3 fig.33d loslassen. Das Rad-Einspannsystem wird daraufhin aktiviert, und das Rad ist über den Zentriergriff fest mit dem Spannfutter verbunden.

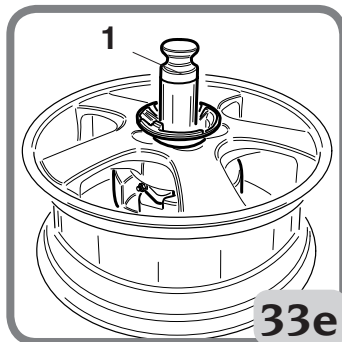
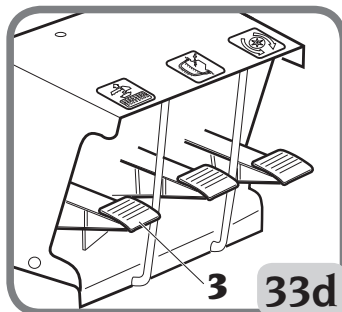
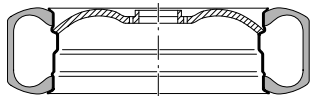


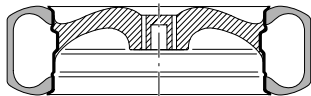
TABELLE FÜR DIE VERWENDUNG VON ZENTRIERUNGS- UND EINSpanNZUBEHÖR JE NACH FELGENTYP

	A	Cerchio standard
	B	Cerchio con foro incassato
	C	Cerchio a canale rovesciato

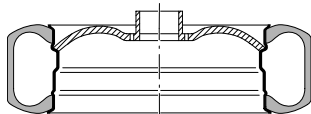
DE

**D**

Cerchio per furgone

**E**

Cerchio senza foro centrale

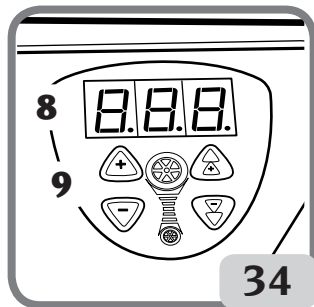
**F**

Cerchio con foro centrale

**ACHTUNG****QUETSCHPUNKT - BEWEGLICHE TEILE. Verletzungsgefahr durch Quetschung.****Die Hände während der Arretierung von der Einspannklammer oder vom Kegel fern halten**

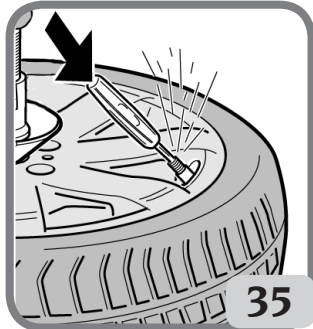
6.6. EINSTELLUNG RADDATEN

Den Wert des Felgendurchmessers über die spezielle Tastatur "9" eingeben. Am Display "8" wird der Felgendurchmesser in Zoll ausgedrückt. Der angezeigte Wert besteht aus zwei Ziffern mit Dezimaltrennzeichen.



6.7. ABLASSEN DER LUFT AUS DEM REIFEN

Die Luft durch Betätigung des Ventils vollständig aus dem Reifen ablassen (Abb. 35).



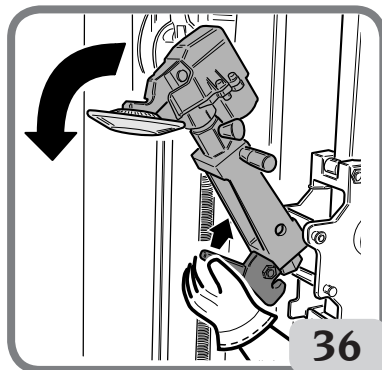
6.8. ABRÜCKEN

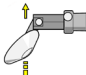
 ACHTUNG	 ACHTUNG	 ACHTUNG
 HÄNDE UND ANDERE KÖRPERTEILE VON DEN BEWEGLICHEN TEILEN FERN HALTEN	 DIE FÜSSE VON ABRÜCKER UND RADHEBER FERN HALTEN	 DAS ABRÜCKEN NICHT DURCHFÜHREN, WENN LUFT IM REIFEN VORHANDEN IST


ACHTUNG

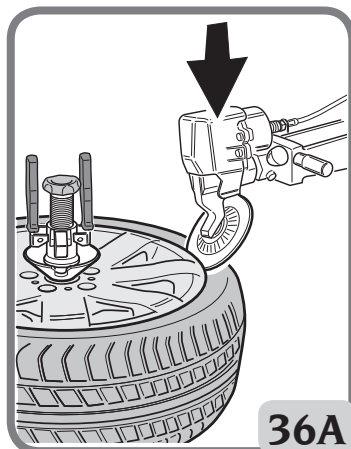
Die Luft ganz aus dem Reifen ablassen bevor man weitermacht. Das Abdrücken nicht durchführen, bevor die gesamte Luft aus dem Reifen abgelassen wurde. Wenn die Luft nicht abgelassen ist, kann dies zu Verletzungen für den Bediener oder Schäden am Gerät, am Reifen oder am Rad führen.

- 1 - Die obere Abdrückvorrichtung in Arbeitsposition stellen (Achse des Arms horizontal), indem man sie von Hand mit dem speziellen festen Greifhebel absenkt.



- 2 - Den Hebel  betätigen und die Scheibe ca. 5 mm unter den Felgenrand stellen (Abb. 36a).

- 3 - Die Taste  zum Eindringen der oberen Abdrückscheibe drücken.




DE

4 - Den Wulst schmieren, um das Abdrücken zu erleichtern.

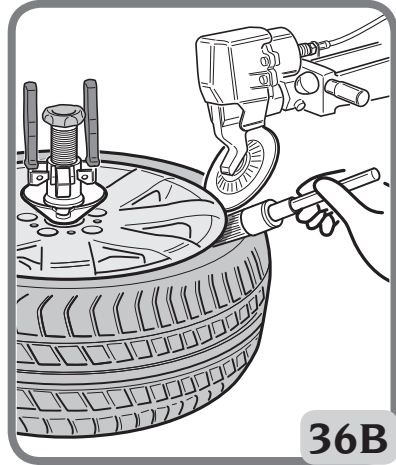


5 - Das Pedal  treten, um den Spannteller zu drehen.



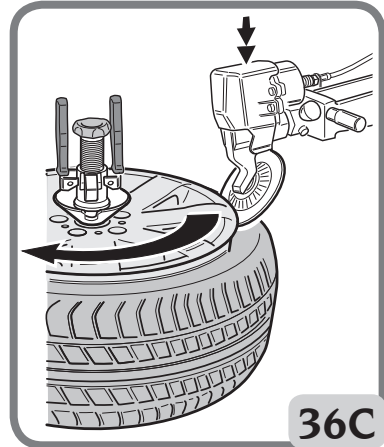
6 - Leicht auf die Steuerung  schlagen, um die Abdruckscheibe zu senken und den Wulst ganz aus dem Sitz auf der Felge nehmen.

7- Mindestens eine Umdrehung ausführen, um das Abdrücken abzuschließen.

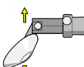


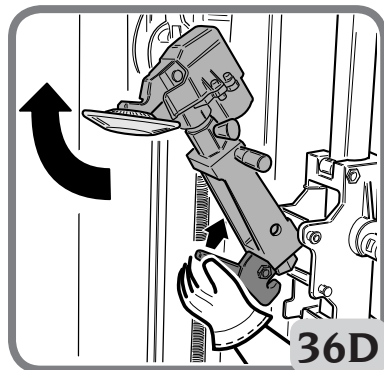
36B

Durch DIESE ARBEITSGÄNGE wird der obere Wulst vollständig von der Felge gelöst (siehe Abb. 36C).

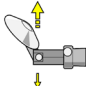


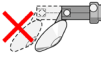
36C

8 - Den Hebel  nach oben betätigen, um das Eindringen automatisch anzuhalten und die Scheibe aus dem Arbeitsbereich zu entfernen. Die gesamte Gruppe nach oben stellen und so den Arbeitsbereich freigeben, indem man den entsprechenden beweglichen Hebel unter dem Arm der Gruppe von der Bedienerseite aus von Hand betätigt.



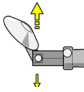
36D

- 9- Den Hebel  betätigen und die Scheibe ca. 5 mm über den Felgenreifrand stellen (Abb. 36E).

- 10 - Die Taste  drücken, um das Eindringen der unteren Abdruckscheibe zu aktivieren.

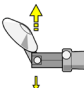
- 11 - Den Wulst von Hand schmieren, um das Abdrücken zu erleichtern.

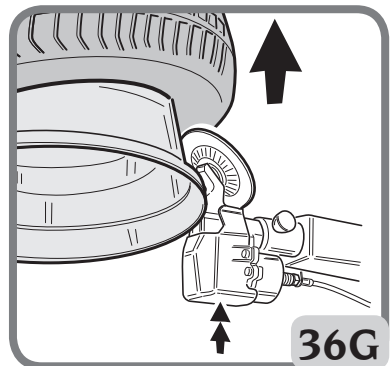
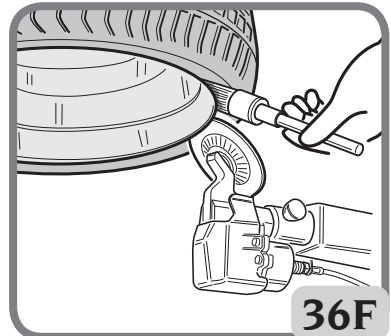
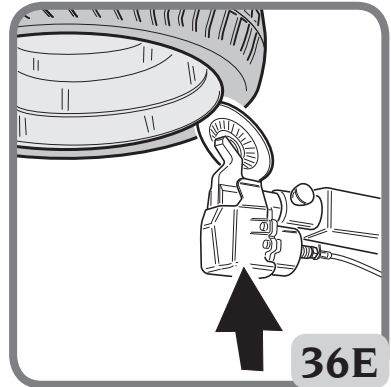
- 12 - Das Pedal  treten, um den Spannteller zu drehen.

- 13 - Leicht auf die Steuerung  schlagen, um die Abdruckscheibe zu heben und den Wulst ganz aus dem Sitz auf der Felge nehmen.

- 14 - Mindestens eine Umdrehung ausführen, um das Abdrücken abzuschließen.

DIESE LETZTEN ARBEITSGÄNGE lösen den unteren Wulst ganz aus der Felge.


- 15 - Den Hebel  nach unten stellen, um das Eindringen automatisch anzuhalten und die Scheibe aus dem Arbeitsbereich entfernen.

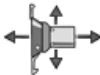


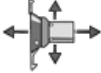
6.9. DEMONTAGE


ATTENZIONE

Die Pedale des Radhebers nur während des Auf- und Abladens des Rads betätigen. Sie dürfen während anderer Arbeitsphasen nicht gedrückt werden!

 1 - Die Taste drücken, um das bewegliche Werkzeug "1" in die auf Abb. 37 gezeigte Position zu bringen.

 2 - Den Hebel betätigen um das bewegliche Werkzeug ganz unter den Wulst einzufügen (Abb. 37A).
Um eine genauere Positionierung zu erhalten, während der Verstellung die Taste auf der Ober-

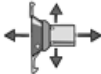
seite des Hebels  drücken.

 3 - Die Taste gedrückt halten, um den Wulst zu greifen (Abb. 37B).

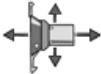
Das Rad drehen, indem man auf das Pedal drückt



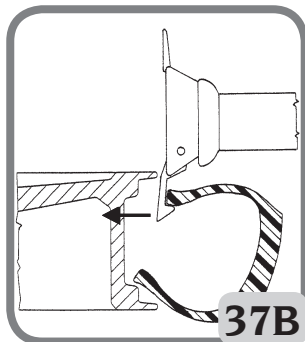
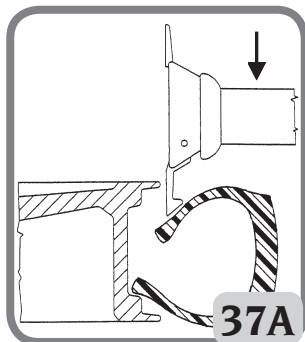
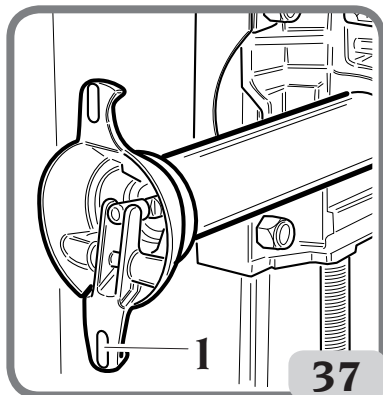
Falls erforderlich, den Kopfweiter absenken, indem man

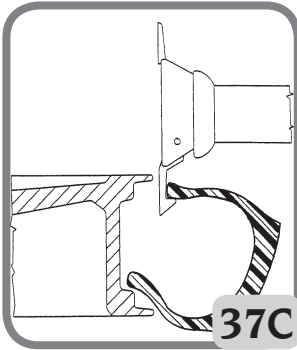
die Steuerung  betätigt.

4 - Nachdem der Wulst gegriffen wurde, die Taste loslassen, um das Werkzeug wieder in Ruheposition zu bringen (Abb. 37C).

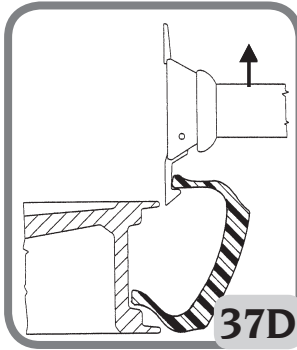
 5 - Das bewegliche Werkzeug anheben bis die horizontale Linie des Werkzeugs komplett sichtbar ist (Abb. 37D) - (A Abb. 37E).

6 - Sicherstellen, dass der untere Teil des Reifens völlig abgedrückt ist, ansonsten den Arbeitsgang des unteren Abdrückens wiederholen.

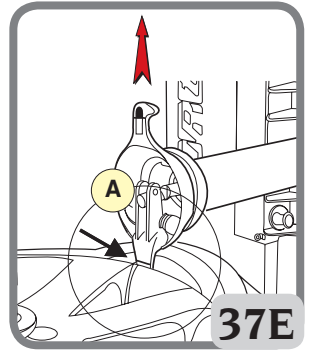




37C

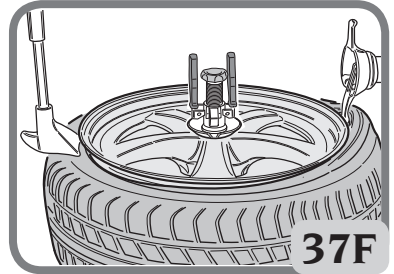


37D



37E

7 - Sicherstellen, dass der Wulst bei 180° zum Werkzeug sich im Felgenbett befindet, anderenfalls den Wulstniederhalter verwenden, um seine Positionierung zu erleichtern (Abb. 37F).

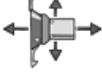


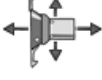
37F

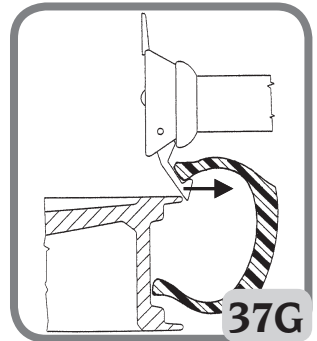
8 - Den Wahlschalter  drehen (siehe Abb. 37G).

9 - Den Wahlschalter  gedreht halten und das





Pedal  treten, um den Spannteller zu drehen und den oberen Teil des Reifens von der Felge demontieren. Falls erforderlich, den Kopf leicht anheben, indem man

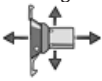
die Steuerung  betätigt, um das Abziehen des oberen Wulstes zu Ende zu bringen.

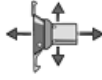


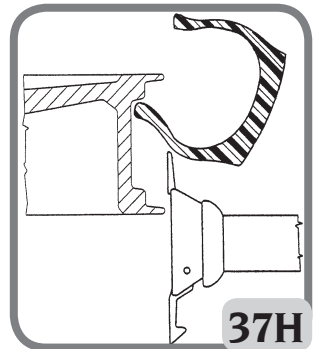
37G

10 - Den Wahlschalter  und das Pedal  wieder loslassen.

11 - Das bewegliche Werkzeug aus dem Arbeitsbereich

entfernen 

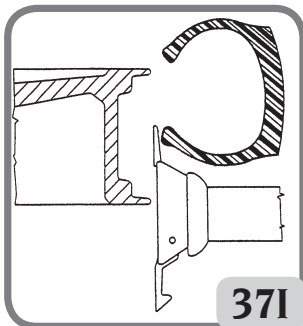
12- Den Hebel  betätigen, um den Kopf in den unteren Teil des Rads zu verstellen (Abb. 37H).



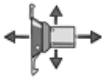
37H

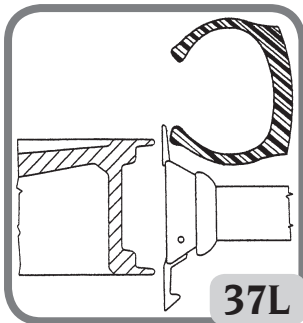
DE

13 - Von Hand den Reifen so positionieren, dass der Haken des Werkzeugs sich zwischen dem unteren Wulst und der Felge befindet (Abb. 37I).

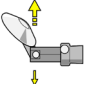


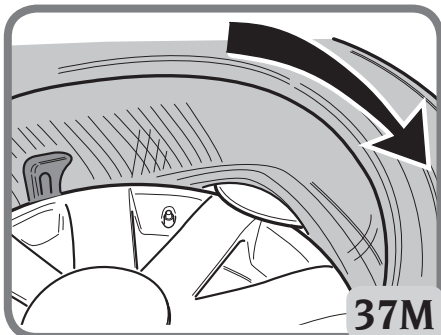
37I

14 - Den Hebel  betätigen, um das feste Werkzeug in die korrekte Höhe zum Abnehmen des zweiten Wulstes zu stellen (Abb. 37L).



37L

15 - Den Hebel  betätigen und die untere Abdrückscheibe nach oben verstellen (Abb. 37M - 37N), bis 5 mm über den oberen Felgenrand."/>

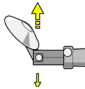


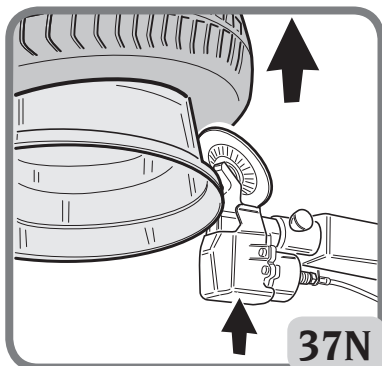
37M

16 - Das Pedal  treten, um den

Spannteller zu drehen und die **Taste drücken, um das Eindringen des unteren Abdrückers zu aktivieren.**



17 - Falls erforderlich, mit der Steuerung  die untere Abdrückscheibe leicht anheben.



37N

6.10. MONTAGE

ACHTUNG

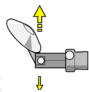
Vor der Montage ist stets die korrekte Verbindung Reifen/Felge bezüglich der Kompatibilität (schlauchloser Reifen für Schlauchlos-Felge bzw. Luftschlauchreifen für Luftschlauchfelge) und der geometrischen Daten (Aufspanndurchmesser, Querschnittbreite, Offset und Profiltyp des Felgenrands) sicherzustellen.

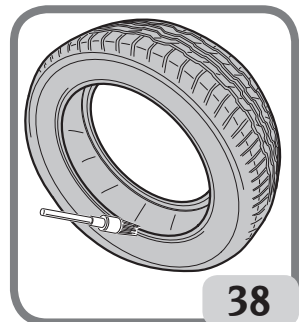
Zudem ist zu überprüfen, ob die Felgen keine Verformungen, ovalrunde Befestigungslöcher, Verkrustungen oder Roststellen aufweisen und sich keine scharfen Grate an den Bohrungen des Ventils befinden.

Sicherstellen, dass sich der Reifen in einwandfreiem Zustand befindet und keine Schäden aufweist.

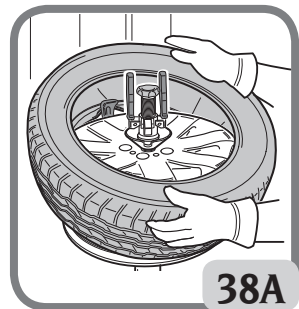
- 1 - Sorgfältig die Flanken des Reifens entlang dem gesamten Umfang des unteren und oberen Wulstes schmieren (Abb. 38).



- 2 - Die Steuerung  betätigen, um die Scheibe aus dem Arbeitsbereich zu entfernen.



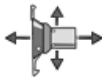
- 3 - Das Werkzeug ist schon in der korrekten Höhe für die Montage des ersten Wulstes positioniert (Abb. 38B), den Reifen von Hand so ausrichten, dass das obere Felgenhorn über den unteren Wulst hinausgeht und ins Felgenbett gelangt (Abb. 38A -38B).

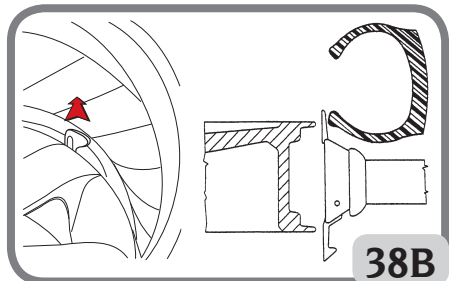


- 4 - Den Abschnitt des Reifens mit dem unteren Wulst, der noch nicht in die Felge eingefügt ist, leicht gedrückt halten und




den Spannteller drehen

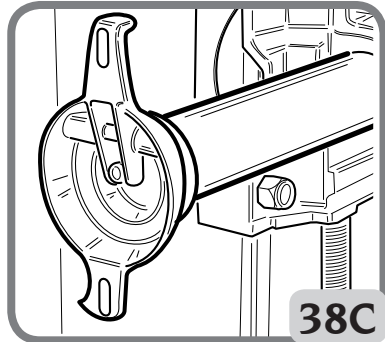
- 5 - Den Hebel  betätigen, um den Montagekopf in den oberen Arbeitsbereich zur Montage des oberen Wulstes zu bringen.



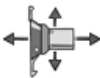
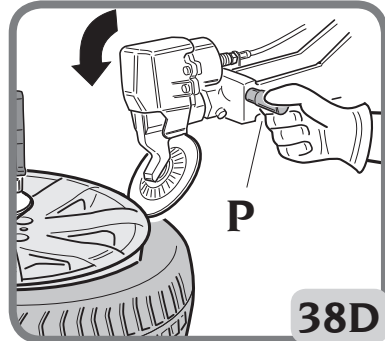
DE




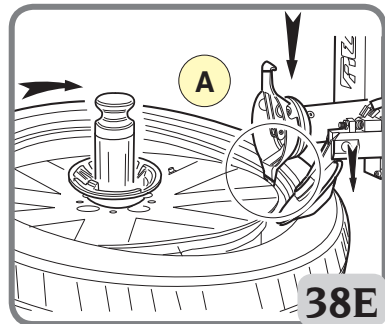
6 - Während der Verstellung die Taste drücken, um das feste Werkzeug oder die Montagephase des oberen Wulstes zu konfigurieren (Abb. 38C).



7 - Den Griff P (Abb. 38D) betätigen, um die obere Abdruckscheibe von Hand abzusenken.

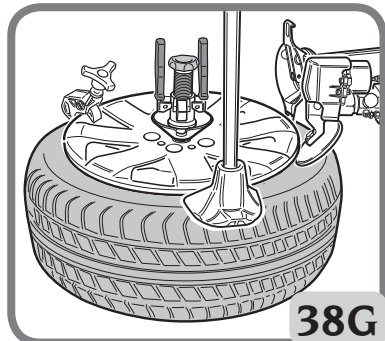
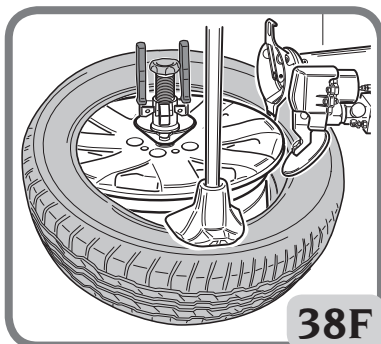


8 - Den Hebel betätigen, das Werkzeug senken und den Reifen von Hand in Position bringen (Abb. 38E).



9 - Den Reifen unter das Felgenhorn drücken (Abb. 38E).

10 - Den Wulstniederhalter (Abb. 38F) und falls erforderlich die Wulstniederhalterzangen (Abb. 38G) auf dem Felgenhorn verwenden und sicherstellen, dass der obere Wulst sich im Felgenbett befindet.



ACHTUNG

Auf eventuelle Verletzungen achten. Sicherstellen, dass der obere Wulst korrekt auf das Werkzeug geladen ist, bevor man die Montage ausführt (Abb. 38G).





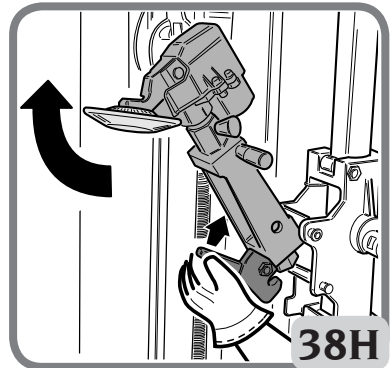
11 - Das Pedal  treten, um die Drehung zu starten, bis der zweite Wulst montiert ist.

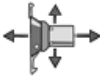
ACHTUNG

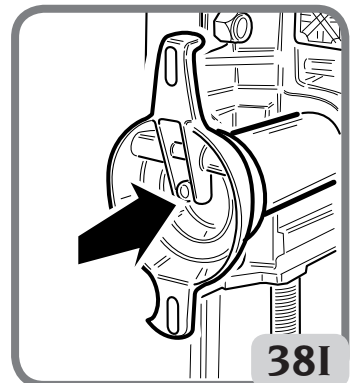
Auf eventuelle Verletzungen achten. Sicherstellen, dass während der gesamten Montagephase der obere Wulst korrekt im Felgenbett eingefügt ist.

12 - Die Wulstniederhalterzangen oder den Wulstniederhalter entfernen.

13 - Die Abdrücker wieder an das obere
 und untere
 Ende bringen
(Abb. 38H).



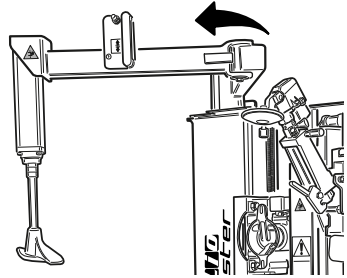
14 - Das feste Werkzeug  aus dem Arbeitsbereich entfernen (Abb. 38I).



DE

ACHTUNG

Den Wulstniederhalter in die korrekte Ruheposition stellen, so dass er den Arbeitsbereich nicht stört.

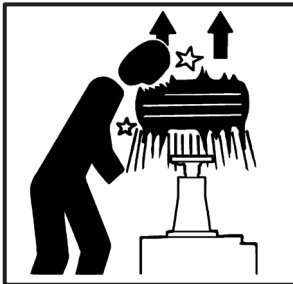


6.11. ANERKANNTES DEMONTAGE- UND MONTAGEVERFAHREN FÜR UHP- UND RUNFLAT-REIFEN

Für diesen Reifentyp, auf die Anweisungen des von WDK (Wirtschaftsverband der deutschen Kautschukindustrie) herausgegebenen Handbuchs Bezug nehmen.

6.12. BEFÜLLEN DES REIFENS

6.12.a. SICHERHEITSHINWEISE



GEFAHR

EXPLOSIONSGEFAHR

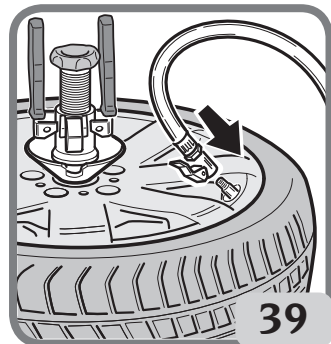
Nie den vom Reifenhersteller empfohlenen Druck überschreiten. Nie Reifen auf Felgen von unterschiedlichem Durchmesser montieren. Die Explosion des Reifens kann Körperverletzungen oder den Tod verursachen.

Sicherstellen, dass beide Wülste, oben und unten, sowie der Wulstsitz der Felge mit einer geeigneten Paste für die Montage entsprechend geschmiert sind.

Es empfiehlt sich das Tragen von optisch neutralen Schutzbrillen und entsprechenden Sicherheitsschuhen.

Die Felge während des Befüllens auf dem Spannteller blockieren.

Den Ventilkern entfernen, falls dies nicht schon geschehen ist.



Den Füllschlauch an das Ventil anschließen

Das Pedal treten, um den Reifen zu füllen und die Wülste gegen die Felge zu drücken. Häufig anhalten, um den inneren Druck des Reifens auf dem Manometer zu kontrollieren.

ACHTUNG

Auf eventuelle Verletzungen achten. Die folgenden Anweisungen aufmerksam durchlesen, verstehen und beachten.

1. Zu stark aufgepumpte Reifen können explodieren und Teile in der Luft verteilen, welche Unfälle verursachen können.
2. Reifen und Felgen, die nicht den gleichen Durchmesser haben, werden als "nicht übereinstimmend" bezeichnet. Nicht versuchen, Reifen mit nicht übereinstimmenden Felgen zu montieren oder zu befüllen. Zum Beispiel nie einen Reifen von 16" auf eine Felge von 16,5" montieren (oder umgekehrt). Dies ist äußerst gefährlich. Nicht übereinstimmende Reifen und Felge könnten explodieren und Unfälle verursachen.
3. Nie den vom Hersteller auf der Flanke des Reifens angegebenen Reifendruck überschreiten.
Sorgfältig sicherstellen, dass der Luftschlauch richtig auf dem Ventil eingefügt ist.
4. Nie den Kopf oder andere Körperteile während des Befüllens oder während des Einsetzens der Wülste an einen Reifen annähern.
Diese Maschine ist keine Sicherheitsvorrichtung gegen die Risiken einer eventuellen Explosion von Reifen, Luftschläuchen oder Felgen.
5. Während des Befüllens einen angemessenen Abstand von der Reifenmontiermaschine einhalten und sich nicht nähern.



ACHTUNG



Bei dieser Arbeitsphase kann ein Geräuschpegel von 85dB(A) auftreten. Aus diesem Grund empfiehlt sich das Tragen eines Gehörschutzes.

GEFAHR

EXPLOSIONSGEFAHR: Der Bruch einer Felge oder eines Reifens unter Druck kann eine Explosion verursachen, die das Rad zur Seite oder nach oben schleudert, mit einer solchen Kraft, dass schwere Verletzungen oder auch der Tod die Folge sein können!

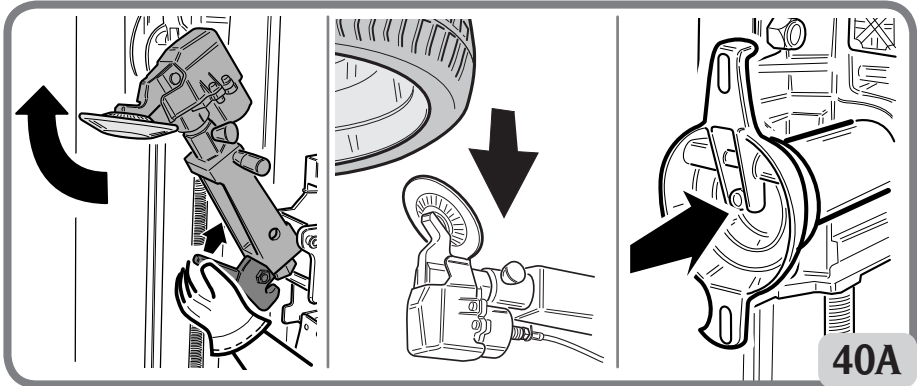
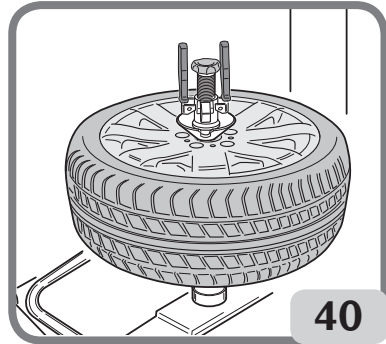
Nie Reifen auf Felgen montieren, ohne die korrekte Übereinstimmung der Abmessungen (auf Felge und Reifen aufgedruckt) und das Vorhandensein von Defekten oder Beschädigungen zu überprüfen.

Diese Reifenmontiermaschine ist KEINE Sicherheitsvorrichtung und ermöglicht es nicht die Risiken und Schäden einer eventuellen Explosion zu vermeiden. Anderen Personen nicht gestatten, sich dem Arbeitsbereich zu nähern.

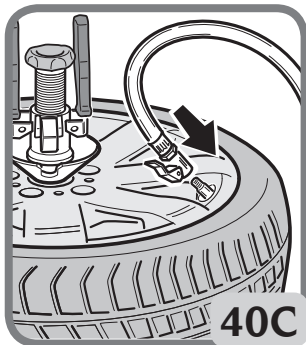
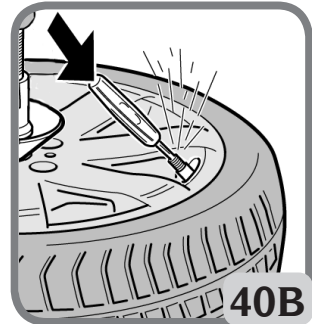
DE


6.12.b. BEFÜLLEN DER REIFEN

1. Sicherstellen, dass das Rad mit der Einspannklammer zur Zentrierung fest auf dem Spannteller eingespannt ist (Abb. 40).
2. Sicherstellen, dass der Montagekopf, die obere und untere Abdrückvorrichtung und die Wulstniederhalter sich nicht in der Nähe des Arbeitsbereichs befinden und dass sie möglichst in Ruheposition sind (siehe Abb. 40A).



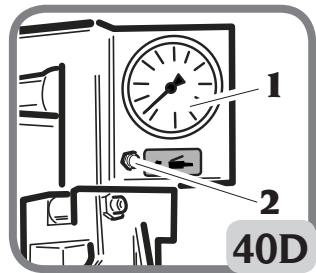
3. Den Ventilkern entfernen, falls dies nicht schon geschehen ist (Abb. 40B).
4. Den Doyfe-Anschluss des Füllschlauchs mit dem Ventilschaft verbinden (Abb. 40C).



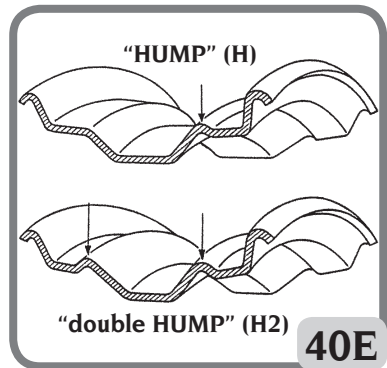
5. Das Pedal  treten, um den Reifen stoßweise zu befüllen. Häufig den Druck am Manometer (I, Abb. 40D) kontrollieren, um sicherzustellen, dass dieser NIE den vom Hersteller des Reifens angegebenen Höchstdruck überschreitet. Der Reifen verbreitert sich und die Wülste gehen in Position.

Falls erforderlich:

6. Weiter befüllen, bis zum Höchstwert von 3,5 bar, um den Reifen korrekt an der Felge zu positionieren. Während dieses Arbeitsgangs sollte man sich nicht ablenken lassen und ständig den Reifendruck am Manometer prüfen (1, Abb. 40D), um eine übermäßige Befüllung zu vermeiden. Das Befüllen von schlauchlosen Reifen erfordert einen höheren Luftdurchsatz, damit die Wülste über den Felgen- HUMP hinausgehen - siehe die Profiltypen der Felgen für die Montage ohne Luftschlauch in Abb. 40E.



7. Sicherstellen, dass die Wülste korrekt an der Felge eingedrückt sind; anderenfalls die Luft aus dem Reifen ablassen, ihn nach dem im entsprechenden Abschnitt beschriebenen Verfahren abdrücken, schmieren und den Reifen auf der Felge drehen lassen. Die oben beschriebene Montagephase wiederholen und die ausgeführte Montage erneut überprüfen.



8. Den internen Mechanismus des Ventils wieder einfügen.

9. Durch Drücken der Luftablasstaste den Fülldruck auf den Betriebswert bringen (2, Abb. 40D).

10. Die Ventilkappe aufsetzen.

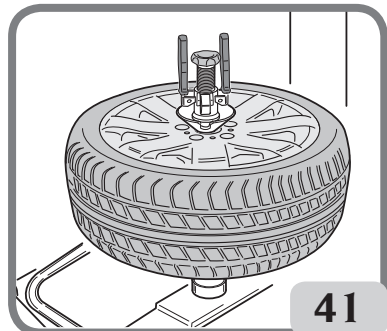
6.12.c. BESONDERES VERFAHREN (TI-VERSION)

ACHTUNG

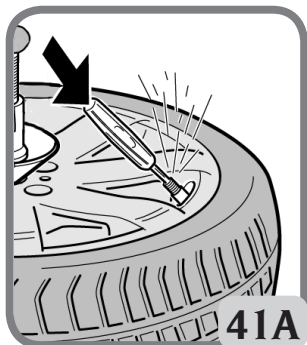
Bevor man die beschriebenen Arbeiten ausführt sicherstellen, dass kein Schmutz, Staub oder andere Verunreinigungen in der Nähe der Befülldüsen vorhanden sind.

Falls der Reifen beim Aufpumpen sich aufgrund des zu großen Raums zwischen Reifen und Felge nicht korrekt in der Felge positioniert, kann man einen Druckluftstrahl über die Backen des Sonderzubehörs TI (schnelles Einsetzen des Wulstes) verwenden. Sicherstellen, dass beide Wülste, oben und unten, sowie der Wulstsitz der Felge mit einer zugelassenen Paste für die Montage entsprechend geschmiert sind.

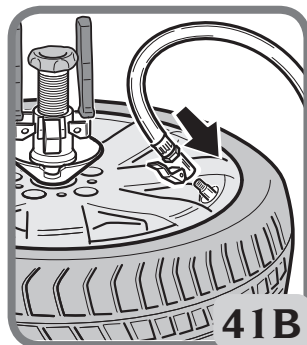
1. Sicherstellen, dass die Felge korrekt auf dem Spannteller eingespannt ist (Abb. 41).



DE



41A

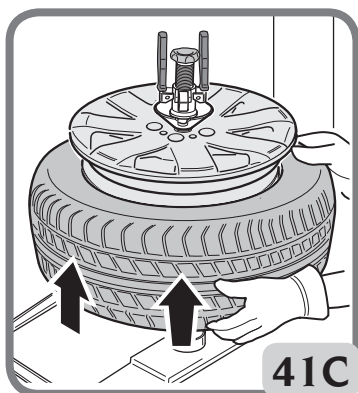


41B

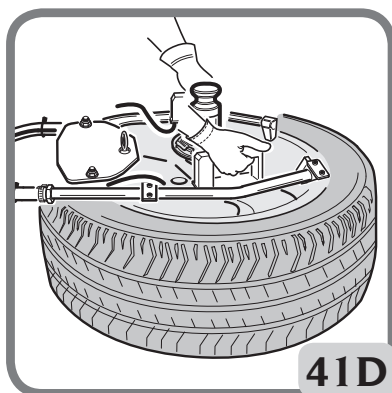
2. Den Ventilkern entfernen, falls dies nicht schon geschehen ist (Abb. 41A).
3. Den Doyfe-Anschluss des Füllschlauchs mit dem Ventilschaft verbinden (Abb. 41B).
4. Den Reifen etwas nach oben ziehen, so dass der Raum zwischen dem oberen Wulst und der Felge reduziert wird (Abb. 41C).



5. Das Reifenfüllpedal durchtreten und gleichzeitig die 2 Tasten auf dem Zubehör drücken, um einen Hochdruckluftstrahl über die vier Düsen auszugeben, die die Positionierung der Reifenwülste erleichtern (Abb. 41D).



41C



41D

ACHTUNG

Um die Effizienz der Luftdüsen zu erhöhen, den unteren Wulst schmieren und von Hand anheben, bevor man die Düsen aktiviert.

ACHTUNG

Der einwandfreie Betrieb des Füllsystems für schlauchlose Reifen wird bei einem Leitungsdruck von 8 bis 10 bar gewährleistet.

Den Reifen weiter mit dem Füllschlauch befüllen. Das Befüllen häufig unterbrechen und den Druck auf dem Manometer prüfen.

⚠ ACHTUNG

Explosionsgefahr. Während der Phase des Aufziehens den vom Hersteller angegebenen Höchstdruck nicht überschreiten, der auf der Flanke des Reifens angegeben ist.

Nach dem Wulsteindrücken den inneren Teil des Ventils wieder montieren und dann den Reifen bis zu dem vom Fahrzeughersteller angegebenen Druck aufpumpen.

⚠ ACHTUNG

Die Befülldüsen nur zum Aufziehen des Reifens verwenden. Die Düsen nicht gegen Personen richten.

Die Luft aus der Druckluftanlage ablassen, bevor man die Stromversorgung oder andere pneumatische Komponenten abtrennt. Die Luft wird im Behälter für die Funktion der Düsen zum Wulsteindrücken gesammelt.

⚠ ACHTUNG

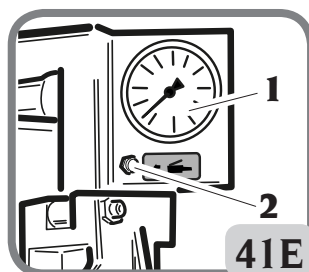
Die Luftdüsen erst aktivieren, nachdem man sichergestellt hat, dass die Vorrichtung fest in Position und die Felge korrekt eingespannt ist.

⚠ ACHTUNG

EXPLOSIONSGEFAHR. Nicht einen Reifen und eine Felge montieren, die nicht den gleichen Durchmesser haben (z.B. Reifen von 16 1/2 Zoll mit einer Felge von 16 Zoll).

Falls der Reifen übermäßig gefüllt ist, kann man Luft ablassen, indem man die manuelle Luftablastaste aus Messing unter dem Manometer des Luftdrucks drückt ("2" - Abb. 41E).

Den Füllschlauch vom Ventilschaft abtrennen.

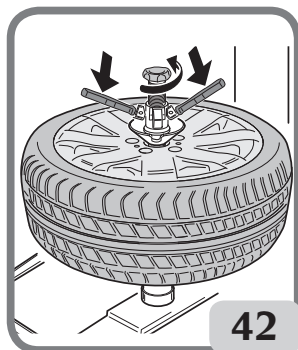
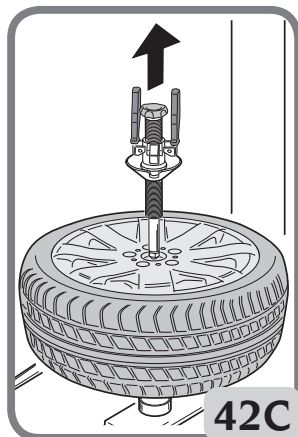
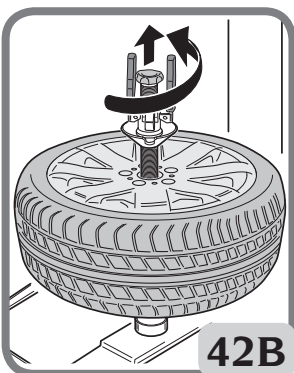
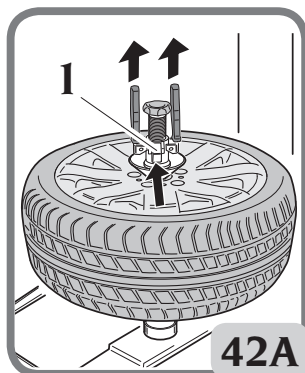


DE

6.13 FREIGABE DES RADS UND ABLADEN

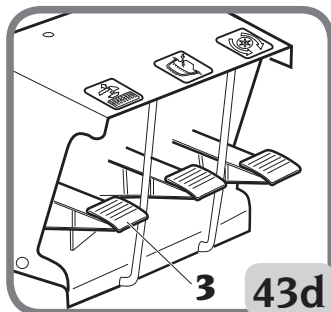
6.13.a. FREIGABE DES RADS

- Durch Drehen der Griffe gegen den Uhrzeigersinn die Einspannvorrichtung lockern.
- Die Feststeller "1" drücken und den Zentrierkegel manuell von der Felge entfernen.
- Die Einspannvorrichtung gegen den Uhrzeigersinn drehen, um sie vom Spannteller zu lösen.
- Die Einspannvorrichtung von der Felge abziehen.

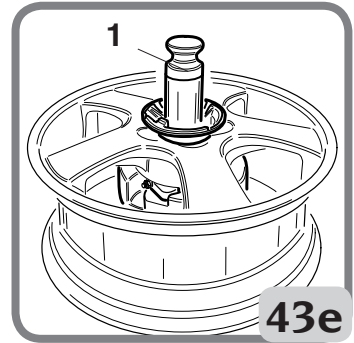


FREIGABE DES RADS (VERSION "AUTOMATIC")

- Pedal 3 (Abb. 43d) betätigen, um das Einspannsystem des Spannfutters zu lösen.

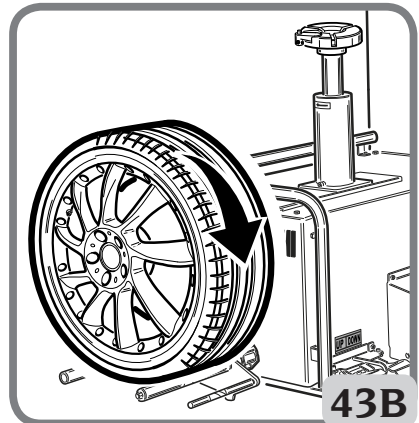
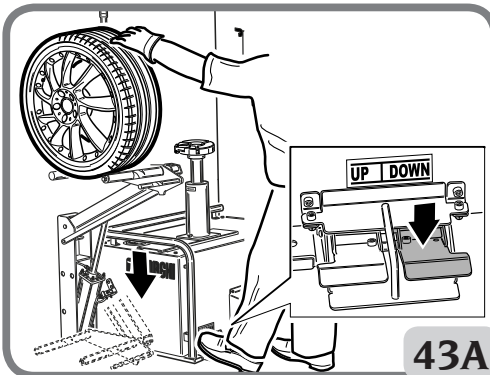
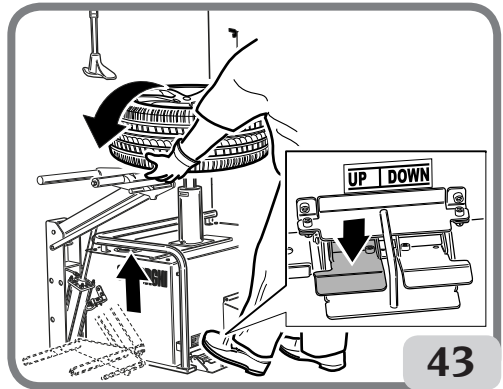


- Zentriergriff (1, Abb. 43e) greifen und entnehmen.



6.13.b ABLADEN DES RADS

- Den Radheber nach oben fahren (Pedal Up) und das Rad manuell darauf positionieren.
- Den Radheber absenken (Pedal Down).
- Das Rad vom Radheber nehmen.



DE

7. BEHEBUNG VON PROBLEMEN

Im Falle einer Stromunterbrechung mit dem Demontage-/Montagewerkzeug in der Position zwischen Felge und Reifen, wie folgt vorgehen:

- ➔ Die Maschine wieder starten, **ohne sie zurückzusetzen.**
- ➔ Die Abdrücker in senkrechter Bewegung verwenden und so dem D/M-Werkzeug Platz schaffen, damit es sich vom Reifen lösen kann.

7.1 LISTE SIGNALE AM DISPLAY

“E1”: SIGNAL DER BEGRENZUNG DER X-ACHSE:
ERSCHEINT, WENN DIE STROMAUFNAHME DES LINEARANTRIEBS EIN ZU HOHES NIVEAU ERREICHT.

Durch Umkehr der Steuerung verschwindet das Signal

“E2”: SIGNAL DER BEGRENZUNG DER Y-ACHSE:
ERSCHEINT, WENN DIE STROMAUFNAHME DES MOTORS, DER DIE VERTIKALE VERSCHIEBUNG DES MONTAGEKOPFS ERMÖGLICHT, EIN ZU HOHES NIVEAU ERREICHT.

Durch Umkehr der Steuerung verschwindet das Signal

“E3”: SIGNAL ALLGEMEINE UNTERSPPANNUNG DER MASCHINE:
ERSCHEINT, WENN DIE NETZSPANNUNG UNZUREICHEND IST FÜR DEN KORREKTEN BETRIEB DER MASCHINE.

Die Maschine ausschalten und die Netzspannung prüfen

“TOE”: SIGNAL “TIME-OUT-ENCODER”:
ERSCHEINT, WENN DIE PLATINE NACH DEM ZURÜCKSETZEN AUF 26 ZOLL ZWEI SEKUNDEN LANG KEINE SIGNALE VOM ENCODER ERHÄLT.

Es könnte erforderlich sein, das Stellglied, die Platine oder das Kabel des Encoders auszuwechseln

“ENC”: SIGNAL “ENCODER”:
ERSCHEINT, WENN DIE PLATINE WÄHREND DER PHASE DES ZURÜCKSETZENS AUF 26 ZOLL KEINE SIGNALE VOM ENCODER ERHÄLT.

Es könnte erforderlich sein, das Stellglied, die Platine oder das Kabel des Encoders auszuwechseln

IN DEN FÄLLEN “TOE” UND “ENC” GEHT DIE MASCHINE IN DIE MANUELLE BETRIEBSART ÜBER UND ERMÖGLICHT DIE VERSCHIEBUNG DES RADTRÄGERS NUR, WENN MAN DIE TASTE ZUR ERHÖHUNG ODER VERMINDERUNG GEDRÜCKT HÄLT

Es könnte erforderlich sein, das Stellglied, die Platine oder das Kabel des Encoders auszuwechseln

“EFC”: SIGNAL “FEHLER ENDSCHALTER”:
ERSCHEINT, WENN DIE MIKROENDSCHALTER DER ACHSEN X UND Y NICHT FUNKTIONIEREN.

Den Anschluss der Mikroendschalter und deren Unversehrtheit überprüfen

“ROT”: SIGNAL ENTGEGENGESETZTE DREHUNG:
ERSCHEINT, WENN DIE KANÄLE DES ENCODERS VERKEHRT ANGESCHLOSSEN SIND, DIE ANSCHLÜSSE MÜSSEN UMGEKEHRT WERDEN.

Die Pole des Netzkabels des Encoders umkehren

ACHTUNG

Verletzungs- oder Todesgefahr

Das Handbuch "Ersatzteile" autorisiert den Benutzer nicht, Eingriffe an der Maschine durchzuführen, mit Ausnahme der ausdrücklich in der Betriebsanleitung beschriebenen, aber es versetzt ihn in die Lage, dem Aftersales-Service ausführliche Informationen zu liefern, um die Zeiten des Kundendienstes zu reduzieren.

8. WARTUNG

GEFAHR

Die Vorrichtungen mit dem hier gezeigten Gefahrenschild können selbst nach Abtrennen der Druckluftversorgung noch unter Druck stehen.



ACHTUNG

Das Handbuch "Ersatzteile" autorisiert den Benutzer nicht, Eingriffe an der Maschine durchzuführen, mit Ausnahme der ausdrücklich in der Betriebsanleitung beschriebenen, aber es versetzt ihn in die Lage, dem Aftersales-Service ausführliche Informationen zu liefern, um die Zeiten des Kundendienstes zu reduzieren.

ACHTUNG

Keine Teile der Maschine abnehmen oder verändern (außer für Wartungszwecke).

ACHTUNG

Jeglicher Eingriff zur Veränderung des vorgegebenen Wertes des Druckregelventils oder des Druckbegrenzers ist verboten. Der Hersteller übernimmt keinerlei Haftung bei Folgeschäden durch die Veränderung der Ventileinstellung.

ACHTUNG

Bevor man Änderungen vornimmt oder Wartungsarbeiten ausführt, ist die Maschine von der Strom- und Druckluftversorgung abzutrennen und sicherzustellen, dass alle beweglichen Teile entsprechend blockiert sind.

DE

HINWEIS

Den Arbeitsbereich sauber halten. Zum Entfernen von Schmutz oder Rückständen an der Maschine dürfen auf keinen Fall Druckluft, Wasserstrahlen oder Lösungsmittel verwendet werden. Während der Reinigung so weit wie möglich vermeiden, Staub zu erzeugen und aufzuwirbeln.

ACHTUNG

CORGHI übernimmt keinerlei Haftung für Folgeschäden durch den Gebrauch von nicht originalen Ersatz- und Zubehörteilen.

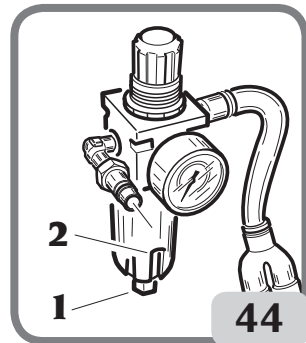
Planmäßige Wartung:

ACHTUNG

Die Maschine zeigt regelmäßig die Erinnerung an die durchzuführende Wartung. Die Nichteinhaltung der Vorschriften könnte die korrekte Betriebsweise der Maschine verhindern.

- Überprüfung der Kondensatableitung der Filter-Regler-Einheit:

Die Wartungseinheit Filter-Regler verfügt über eine halbautomatische Kondensatableitung. Diese Vorrichtung greift jedes Mal automatisch ein, wenn die pneumatische Versorgung der Maschine unterbrochen wird. Das Kondenswasser von Hand ablassen (1, Abb. 44) wenn das Niveau über das Niveau 2 ansteigt, Abb. 44. Monatlich durchzuführen.



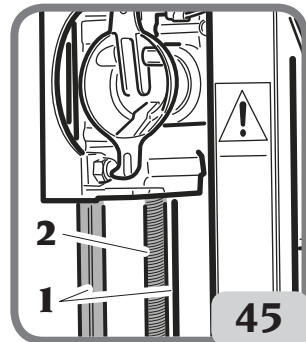
- Die Schlittenführung des Montagekopfs (1, Abb. 45) reinigen und schmieren:

Mit umweltschonenden Lösungsmitteln reinigen und mit Fett LIPILEX EP 2 oder gleichwertigem schmieren. Alle zwei Monate durchzuführen.

- Die Schraube zum Verschieben der Montagekopfeinheit (2, Abb. 45) schmieren:

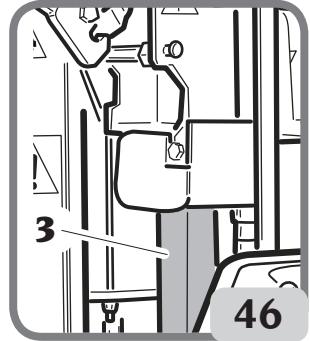
Mit umweltschonenden Lösungsmitteln reinigen und mit Öl MOLYguard lube PTFE ISO 68 oder gleichwertigem schmieren.

Alle drei Monate durchzuführen.



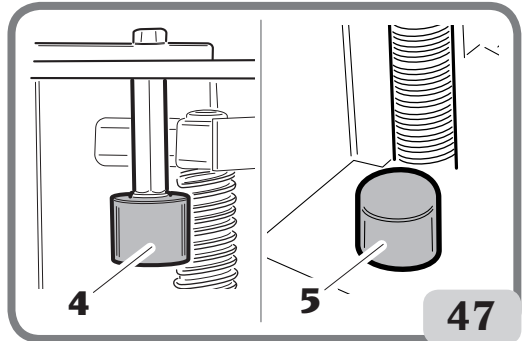
- Den Laufvierkant der Abdrücker (3, Abb. 46) reinigen und schmieren:

Mit umweltschonenden Lösungsmitteln reinigen und mit Öl ROLOIL SUPERLUBRICANT synthetisches Gel mit PTFE oder gleichwertigem schmieren.
Alle zwei Monate durchzuführen.



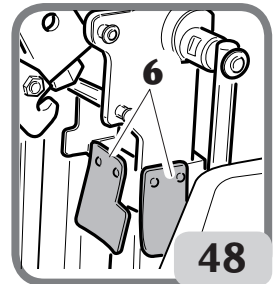
- Die Unversehrtheit der Anschlagpuffer des Werkzeugschlittens prüfen (4-5, Abb. 47):

Sie dürfen nicht beschädigt oder dauerhaft verformt sein.
Anderenfalls den Kundendienst kontaktieren.
Alle sechs Monate durchzuführen.



- Die Unversehrtheit der Schutzvorrichtungen aus Gummi auf den Abdrückern prüfen (6, Abb. 48):

Sie müssen vorhanden und dürfen nicht beschädigt oder dauerhaft verformt sein.
Anderenfalls den Kundendienst kontaktieren.
Alle drei Monate durchzuführen.

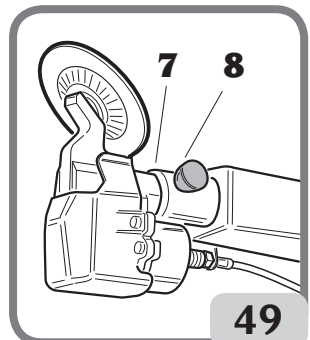


- Den Zapfen der unteren Abdrückvorrichtung (7, Abb. 49) und den Sperrstift der unteren Abdrückvorrichtung (8, Abb. 49) reinigen und schmieren:

Mit umweltschonenden Lösungsmitteln reinigen und mit gewöhnlichem Fett schmieren.
Monatlich durchzuführen.

- Kundendienst kontaktieren, um Riemen und Gummipuffer zu prüfen:

Regelmäßige Prüfung durch den Kundendienst.
Alle 7000 Räder durchzuführen.



DE

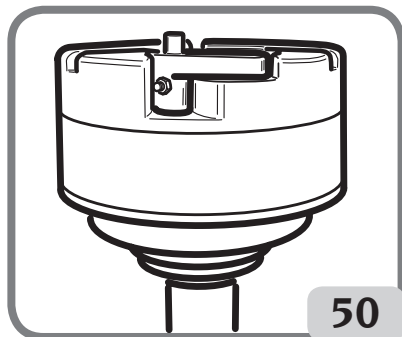
- Reinigen Sie den oberen Rand des 'Selbstzentrieren' (Fig 50):

Entfernen Sie angesammelten Schmutz und sauber und mit umweltfreundlichen Lösungsmitteln. Wöchentlich durchgeführt werden,

- Generalkontrolle der Maschine, Kundendienst kontaktieren:

Regelmäßige allgemeine Prüfung durch den Kundendienst.

Jährlich durchzuführen.



9. INFOS ZUR ENTSORGUNG DER MASCHINE

Bei eventueller Verschrottung des Geräts die elektrischen, elektronischen, Kunststoff- und Eisenteile vorsorglich trennen.

Anschließend die getrennte Entsorgung gemäß den einschlägigen Normen vornehmen.

10. UMWELTINFORMATIONEN

Folgendes Entsorgungsverfahren ist gültig nur für Maschinen, die das Symbol der durchkreuz-



ten Mülltonne auf ihrer Datenplatte haben

Dieses Produkt kann Substanzen enthalten, die für die Umwelt und für die menschliche Gesundheit schädigend sein können, wenn das Produkt nicht ordnungsgemäß entsorgt wird. Aus diesem Grund geben wir Ihnen nachfolgend einige Informationen, mit denen die Freisetzung dieser Substanzen verhindert und die natürlichen Ressourcen geschont werden.

Die elektrischen und elektronischen Geräte dürfen nicht mit dem normalen Hausmüll entsorgt werden, sondern müssen als Sondermüll ihrer ordnungsgemäßen Wiederverwertung zugeführt werden. Das Symbol der durchkreuzten Mülltonne auf dem Produkt und auf dieser Seite erinnert an die Vorschrift, dass das Produkt am Ende seines Lebenszyklus ordnungsgemäß entsorgt werden muss.

Auf diese Weise wird verhindert, dass eine ungeeignete Behandlung der in der/im Maschine/ Gerät enthaltenen Substanzen oder eine unsachgemäße Nutzung von Teilen der/des Maschine/Geräts schädigende Auswirkungen auf die Umwelt und die menschliche Gesundheit hat. Darüber hinaus trägt man zum Auffangen, zur Wiederverwertung und Wiederaufbereitung der in diesen Produkten enthaltenen Materialien bei.

Zu diesem Zweck organisieren die Hersteller und Händler von elektrischen und elektronischen Geräten geeignete Entsorgungssysteme für diese Produkte.

Am Ende des Einsatzes dieses Produkts wenden Sie sich bitte an Ihren Händler, Sie erhalten dort alle Informationen für die korrekte Entsorgung des Geräts. Darüber hinaus wird Ihr Händler Sie beim Kauf dieses Produkts über die Möglichkeit informieren, ein diesem Produkt gleichartiges Gerät, das dieselben Funktionen wie das gekaufte erfüllt, am Ende seines Lebenszyklus kostenlos zurückgeben können.

Eine Entsorgung der/des Maschine/Geräts abweichend von den oben aufgeführten Vorgaben

ist verboten und wird nach den einschlägigen Gesetzen und Vorschriften des Landes, in dem die/das Maschine/Gerät entsorgt werden soll, geahndet.

Wir empfehlen darüber hinaus weitere Maßnahmen zum Umweltschutz: die interne und externe Verpackung, mit der das Produkt geliefert wird, dem Recycling zuführen und die benutzten Batterien ordnungsgemäß entsorgen (nur wenn diese im Produkt enthalten sind).

Mit Ihrer Hilfe lässt sich die Menge der natürlichen Ressourcen, die für die Realisierung von elektrischen und elektronischen Geräten benötigt werden, reduzieren, die Kosten für die Entsorgung der Produkte minimieren und die Lebensqualität erhöhen, da verhindert wird, dass giftige Substanzen in die Umwelt gebracht werden.

11. INFORMATIONEN UND HINWEISE ZUM BETRIEBSÖL

Ältölentsorgung

Altöl nicht in die Kanalisation, in Gräben oder Gewässer leiten, sondern in geeigneten Behältern sammeln und Spezialbetriebe für die Entsorgung beauftragen.

Auslaufen oder Leckage von Öl

Ausgetretenes Öl mit Erde, Sand oder sonstigem geeignetem Material binden.

Den verschmutzten Bereich mit Lösungsmitteln entfetten, dabei darauf achten, die Ausdünstungen abzulassen. Die Rückstände des Reinigungsmaterials müssen nach den gesetzlichen Vorschriften entsorgt werden.

Vorsichtsmaßnahmen beim Gebrauch von Öl

- Den Kontakt mit der Haut vermeiden.
- Die Bildung oder Verbreitung von Ölnebel in die Atmosphäre vermeiden.
- Die folgenden grundlegenden Hygienemaßnahmen anwenden:
 - Ölspritzer vermeiden (geeignete Kleidung tragen, Maschinen mit Schutzabschirmungen versehen);
 - Häufiges Waschen mit Seife und Wasser. hierbei keine hautreizenden oder Lösungsmittel verwenden, die den Talgschutz der Haut entfernen;
 - die Hände nicht mit verschmutzten oder verschmierten Lappen trocknen;
 - die Kleidung bei stärkerer Verschmutzung und auf jeden Fall bei Arbeitsende wechseln;
 - nicht mit ölverschmutzten Händen rauchen oder essen.
- Außerdem folgende Vorsichts- und Schutzmaßnahmen anwenden:
 - mineralölbeständige Handschuhe mit Fütterung bereitlegen;
 - Schutzbrille gegen Ölspritzer bereitlegen;
 - mineralölbeständige Schürze bereitlegen;
 - Schutzabschirmungen gegen Ölspritzer bereitlegen.

Mineralöl: Hinweise zur Ersten Hilfe

- Verschlucken: Den ärztlichen Bereitschaftsdienst aufsuchen (Eigenschaften des betreffenden Öls mitteilen).
- Einatmen: Bei Einatmung stärkerer Ölnebel- und Öldampfkonzentrationen die betroffene Person unverzüglich an die frische Luft führen und anschließend den ärztlichen Bereitschaftsdienst aufsuchen.
- Augen: reichlich mit Wasser spülen und den ärztlichen Bereitschaftsdienst aufsuchen.
- Haut: mit Wasser und Seife waschen.

12. INFORMATIONEN UND HINWEISE ZUR SCHMIERFLÜSSIGKEIT FÜR REIFEN

Ätölentsorgung

Die Schmierflüssigkeit nicht in die Kanalisation, in Gräben oder Gewässer leiten, sondern in geeigneten Behältern sammeln und Spezialbetriebe für die Entsorgung beauftragen.

Ausgießen oder Verluste von Schmierflüssigkeit

Vermeiden, dass die Verluste des Produkts sich ausbreiten, indem man aufsaugendes, nicht brennbares Material verwendet, wie Erde, Sand, Vermiculit, Diatomit.

Den verschmutzten Bereich möglichst mit einem Reinigungsmittel säubern, keine Lösungsmittel verwenden.

Vorsichtsmaßnahmen bei der Verwendung der Schmierflüssigkeit für Reifen

- Spritzer oder den Kontakt mit der Haut vermeiden.
- Spritzer oder den Kontakt mit den Augen vermeiden.
- Nicht einatmen.
- Die folgenden grundlegenden Hygienemaßnahmen anwenden:
 - Die Haut und die Augen vor den Spritzern von Schmierflüssigkeit schützen (mit geeigneten Handschuhen und Brille);
 - Bei Kontakt mit der Haut, sofort mit reichlich Wasser abspülen;
 - Bei Kontakt mit den Augen, sofort mit reichlich Wasser ausspülen und einen Arzt aufsuchen;
 - Bei Verschlucken einen Arzt aufsuchen und das Etikett vorzeigen;
 - Die Hände nicht mit schmutzigen Tüchern abtrocknen;
 - Die Kleidung bei stärkerer Verschmutzung durch Schmierflüssigkeit wechseln;
 - Nicht rauchen oder essen wenn die Hände mit Schmierflüssigkeit verschmutzt sind.

13. BRANDSCHUTZMITTEL

Zur Wahl des geeigneten Feuerlöschers siehe die nachstehender Tabelle:

	Trockene Materialien	Entflammare Flüssigkeiten	Elektrische Geräte
Wasser	JA	NEIN	NEIN
Schaum	JA	JA	NEIN
Pulver	JA*	JA	JA
CO ₂	JA*	JA	JA

JA* *In Ermangelung besser geeigneter Löschmittel oder bei Bränden kleinen Ausmaßes.*



HINWEIS

Die Hinweise dieser Übersicht haben allgemeinen Charakter und dienen nur als Leitfaden für die Anwender. Die speziellen Einsatzzeigenschaften der verwendeten Brandschutzmittel sind beim Hersteller anzufordern.

14. SACHBEGRIFFE

Reifen

Ein Reifen besteht aus: **I-dem Reifen**, **II- der Felge** (Rad), **III-dem Luftschlauch** (bei Reifen mit Schlauch), **IV-komprimierter Luft**.

Der Reifen muss:

- die Last tragen,
- die Übertragung der Antriebskräfte gewährleisten,
- das Fahrzeug führen,
- zur Straßenlage und zur Bremsung beitragen,
- zur Federung des Fahrzeugs beitragen.

I - Reifen Der eigentliche Reifen ist der wichtigste Teil der Einheit, der mit der Straße in Kontakt ist und wird daher dazu geplant, den inneren Luftdruck sowie alle sonstigen vom Gebrauch herrührenden Belastungen auszuhalten.

Der Querschnitt des Reifens zeigt die verschiedenen Teile, aus denen er besteht:

1 - *Reifenlauffläche*. Das ist der Teil, der beim Rollen des Gummis mit der Straße in Kontakt ist. Er umfasst eine Gummimischung und eine geeignete "Muster" für eine gute Abriebfestigkeit und Haftung sowohl auf trockenem als auch auf nassem Untergrund sowie geräuscharmen Lauf.

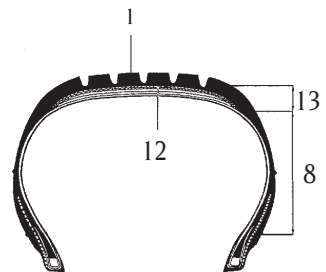
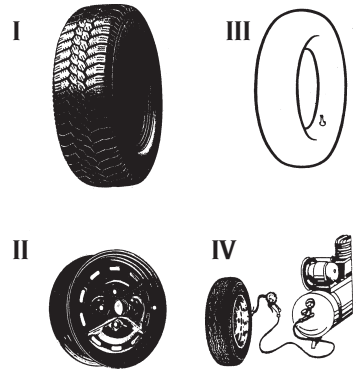
2 - *Rand oder Verstärkung*. Das ist ein eingebettetes Gewebe aus Metall oder Kunstfasern an der Außenseite des Wulstes; es schützt die Gewebelagen der Karkasse vor dem Schleifen gegen die Felge.

3 - *Karkasse*. Sie ist das Gerüst des Reifens und besteht aus einer oder mehr Schichten gummierter Textildorden. Die Anordnung der Schichten, die die Karkasse bilden, gibt dem Reifen ihren Namen. Es können die folgenden Strukturen unterschieden werden:

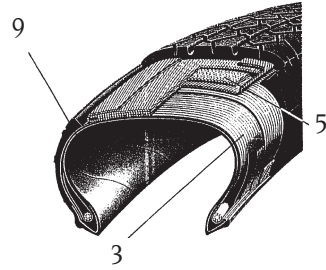
Konventionell: Die Lagen sind schräg und so angeordnet, dass die Cordfäden einer Lage sich mit denen der angrenzenden Lage überkreuzen. Die Lauffläche, also der Teil des Reifens, der mit dem Boden in Kontakt ist, ist fest mit den Flanken verbunden, daher werden während des Abrollens die Biegebewegungen der Flanke auf die Reifenlauffläche übertragen.

Radial Die Karkasse besteht aus einer oder mehreren Lagen mit radial angeordneten Cordfäden.

Eine radiale Karkasse ist relativ instabil. Um sie zu



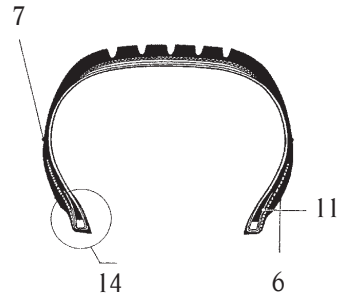
stabilisieren und falsche Bewegungen der Reifenlauf-
fläche im Kontaktbereich mit dem Boden zu vermei-
den, sind die Karkasse und die Abdecklage unter der
Lauffläche durch eine Ringstruktur verstärkt, die im
Allgemeinen Gürtel genannt wird. Die Reifenlauf-
fläche und die Flanke arbeiten mit unterschiedlichen
Steifigkeiten und unabhängig voneinander, so dass
während des Abrollens die Biegebewegungen der
Flanke nicht auf die Lauffläche übertragen werden.



4 - *Stahlseilkern* Hierbei handelt es sich um einen Me-
talling mit zahlreichen Stahlseilen. Am Stahlseilkern
sind die Karkassenlagen verankert.

5 - *Gürtel*. Dies ist eine nicht dehnbare umgebende
Struktur, bestehend aus mit geringen Winkeln über-
kreuzten Lagen, unter der Reifenlauf-
fläche, mit dem
Zweck, die Karkasse im Bereich des Abdrucks zu
verstärken.

6 - *Kennlinie*. Es handelt sich um ein kleines Zeichen,
das den Umfang des oberen Teils des Wulstes zeigt
und als Bezug verwendet wird, um die korrekte Zen-
trierung des Reifens auf der Felge nach der Montage
zu prüfen.

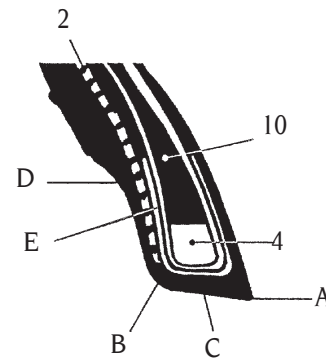


7 - *Scheuerleiste*. Dies ist eine Umfangserhöhung in dem
am meisten ungewolltem Schleifen ausgesetzten
Bereich der Flanke.

8 - *Flanke*. Der Bereich zwischen der Schulter und der
Kennlinie. Sie besteht aus einer mehr oder wenig
dünnen Gummischicht zum Schutz der Karkassenlagen
gegen seitliche Stöße.

9 - *Liner/Annenschicht* Hierbei handelt es sich um eine
luftundurchlässige, vulkanisierte Gummischicht im
Inneren der schlauchlosen Reifen.

10 - *Kernreiter* Ein normalerweise dreieckiges Gummi-
profil über dem Stahlseilkern; ersichert die Steifigkeit
des Wulstes und erzeugt eine allmähliche Kompensa-
tion zur durch den Stahlseilkern verursachten jähen
Diskontinuität der Dicke.



11 - *Wulstumlage*. Dies ist die Seite der Karkassenla-
ge, die den Stahlseilkern ummantelt und gegen die
Karkasse anliegt, um die Lage zu verankern und ihr
Ausfransen zu verhindern.

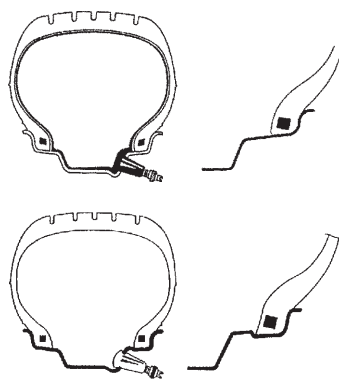
12 - *Zwischenbau oder Fuß*. Dies ist die innerste Schicht der Reifenlauffläche, in Kontakt mit dem Gürtel oder, wenn dieser nicht vorhanden ist (konventionelle Reifen) mit der letzten Karkassenlage.

13 - *Felgenhorn* Es handelt sich um den äußersten Teil der Reifenlauffläche, zwischen der Ecke und dem Beginn der Seite.

14 - *Wulst*. Der Teil, der den Reifen mit der Felge verbindet. Die Wulstferse (a) ist die innere Ecke. Die Wulstzehe (b) ist der innerste Teil des Wulstes. Die Wulstbasis (c) ist der Auflagebereich mit der Felge. Die Innenseele (d) ist der konkave Teil auf dem das Felgenhorn aufliegt.

Reifen mit Luftschlauch – Tube Type. Da ein Reifen über lange Zeit komprimierte Luft enthalten muss, verwendet man einen Luftschlauch. Das Ventil zum Befüllen, zur Dichtigkeit, zur Kontrolle und zur Wiederherstellung des Luftdrucks ist in diesem Fall fest mit dem Luftschlauch verbunden.

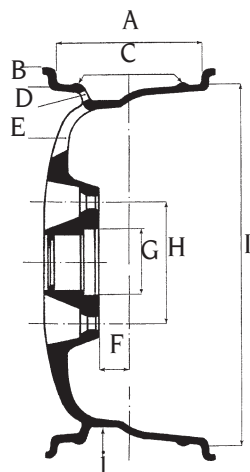
Schlauchlose Reifen – Tubeless. Die schlauchlosen Reifen bestehen aus einem Reifen, dessen Innenseite mit einer dünnen Schicht von luftundurchlässigem Spezialgummi überzogen ist, das *Liner* genannt wird. Dieses trägt dazu bei, die Dichtigkeit der in der Karkasse enthaltenen komprimierten Luft zu sichern. Dieser Reifentyp muss direkt auf spezielle Felgen montiert werden, an denen das Ventil befestigt ist.



II - Felge (Rad). Die Felge ist das feste Element aus Metall, das die Nabe des Fahrzeugs fest, aber nicht dauerhaft mit dem Reifen verbindet.

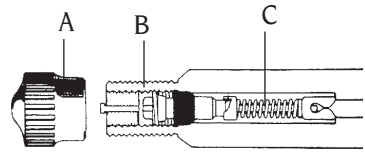
Felgenprofil. Das Profil der Felge ist die Form des Querschnitts in Kontakt mit dem Reifen. Es hat verschiedene geometrische Formen, die dazu dienen: die einfache Montage des Reifens zu sichern (Einfügen des Wulstes ins Felgenbett); den sicheren Lauf zu gewährleisten was die Verankerung des Wulstes in seinem Sitz betrifft.

Wenn man einen Querschnitt der Felge betrachtet kann man verschiedene Teile ausmachen, aus denen sie besteht: a) Maulweite – b) Höhe des Felgenhorns – c) Tubeless-Verbindung (HUMP) – d) Ventilloch – e) Lüftungsöffnung – f) Offset – g) Durchmesser Mittelloch – h) Lochkreis – i) Felgengdurchmesser – j) Felgenbett.



III - Luftschlauch (Schlauchreifen). Der Luftschlauch ist ein geschlossener Ring aus Gummi mit einem Ventil, der komprimierte Luft enthält.

Ventil. Das Ventil ist eine mechanische Vorrichtung, die das Befüllen/Entleeren und die Dichtigkeit der Druckluft im Inneren eines Luftschlauchs (oder eines Reifens im Falle der Tubeless) gestattet. Es besteht aus drei Teilen: Der Ventilkappe (a) (um den inneren Mechanismus vor Staub zu schützen und die Luftdichtigkeit zu gewährleisten), einem inneren Mechanismus (b) und dem Boden (c) (äußere Verkleidung).



Tubeless-Pumpvorrichtung. Reifenbefüllsystem, mit dem das Befüllen von schlauchlosen Reifen (Tubeless) erleichtert wird.

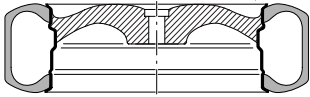
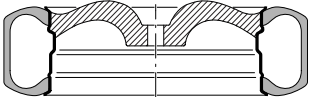
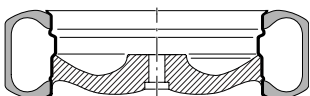
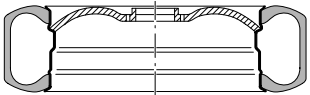
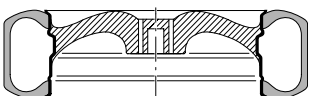
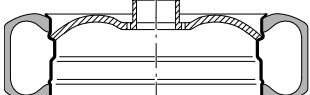
Wulsteindrücken. Vorgang beim Reifenfüllen zur Gewährleistung einer einwandfrei zentrierten Ausrichtung zwischen Reifenwulst und Felgenhorn.

Wulstniederhalterzange. Dieses Werkzeug wird während der Montage des oberen Wulstes eingesetzt. Es ist so angeordnet, dass es das Felgenhorn greift und den oberen Reifenwulst im Inneren des Felgenbetts hält. Die Verwendung erfolgt in der Regel bei der Montage von Niederquerschnittreifen.

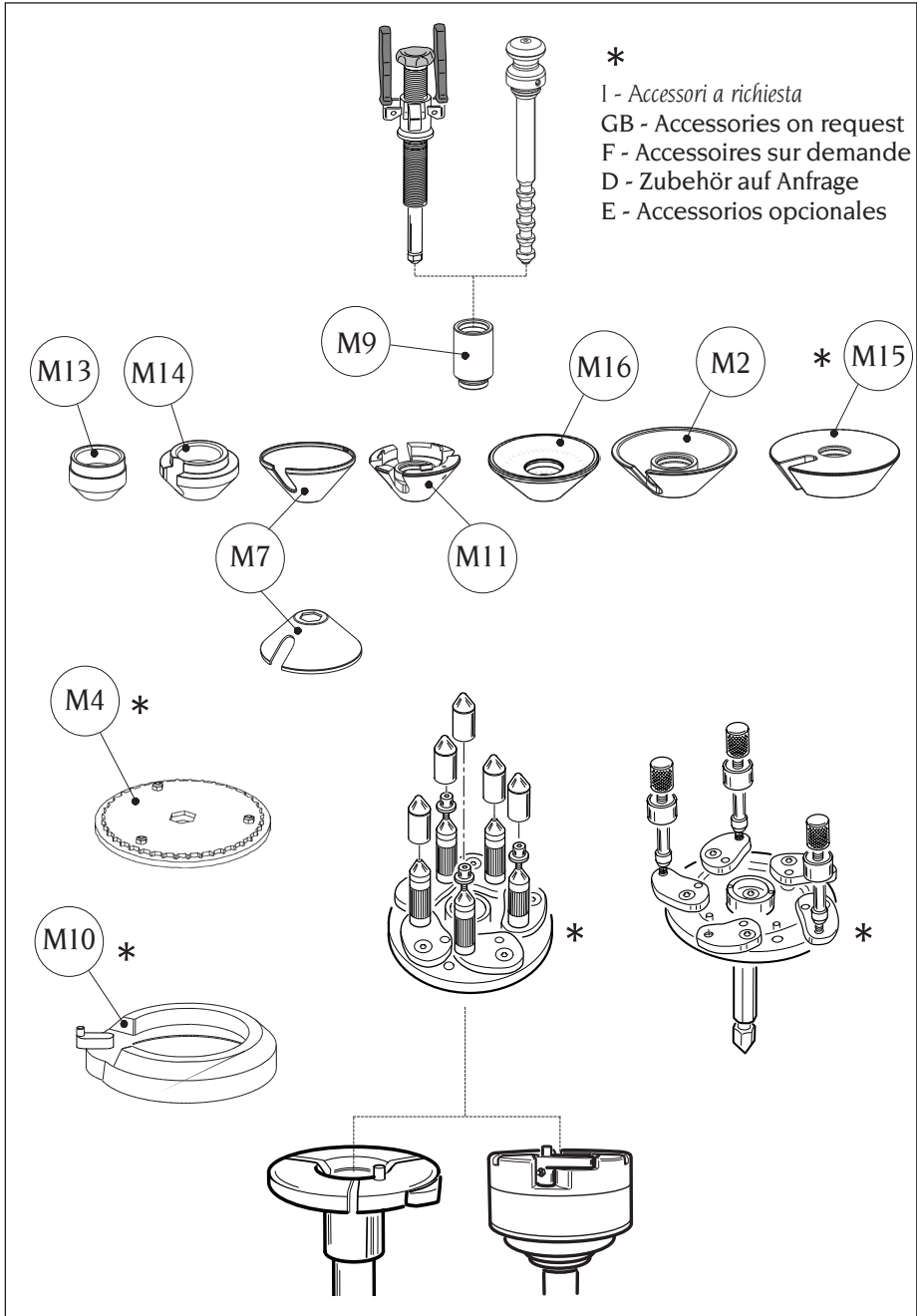
Rücklaufregler. Anschluss zur Regelung des Luftdurchlasses.

Wulstabdrücken. Arbeitsgang, der das Ablösen des Wulstes vom Felgenrand ermöglicht.

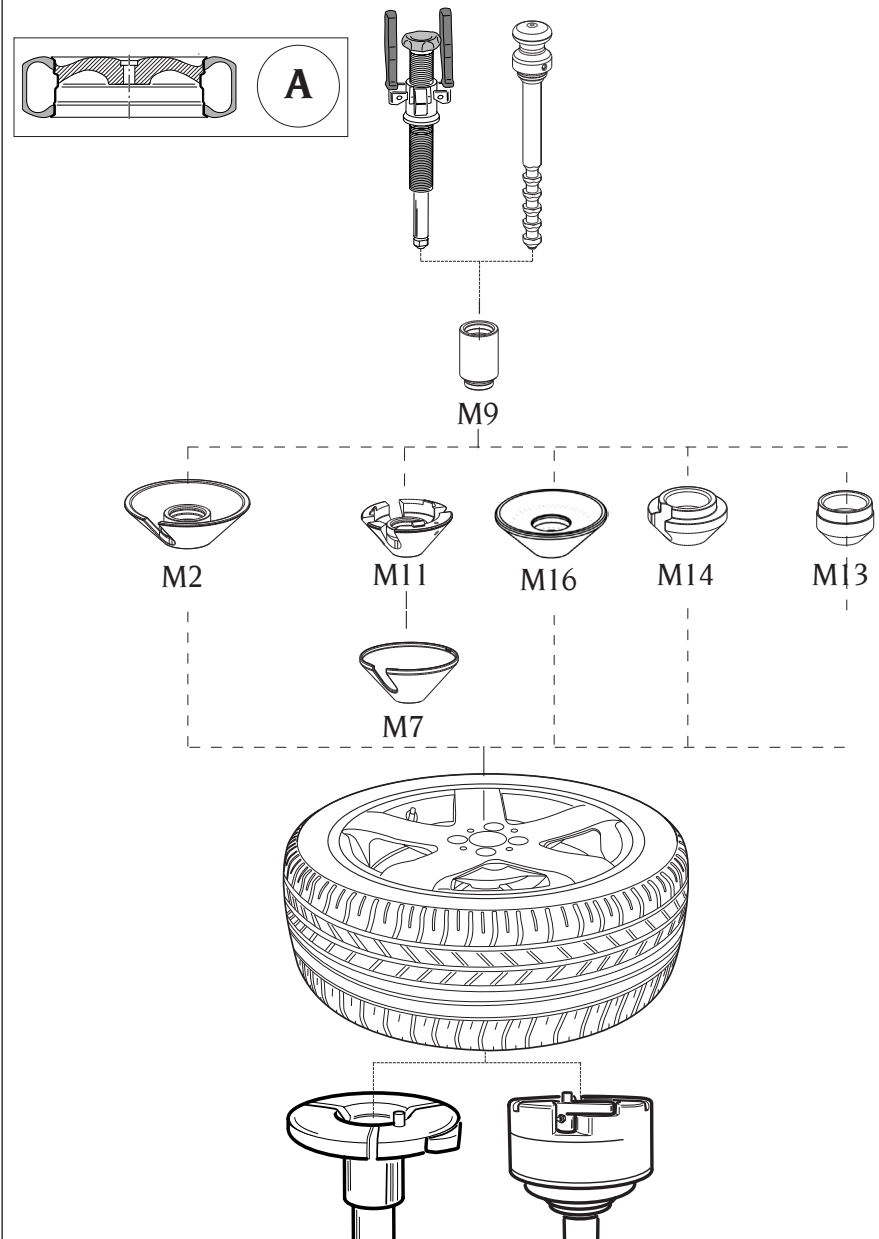
TABELLE FÜR DIE VERWENDUNG VON ZENTRIERUNGS- UND EINSpanNZUBEHÖR JE NACH FELGENTYP

	A Standardfelge
	B Felge mit eingelassener Öffnung
	C Felge mit umgekehrtem Felgenbett
	D Felge für Lieferwagen
	E Felge ohne Mittelöffnung
	F Felge mit Mittelöffnung

BEFESTIGUNGSZUBEHÖR

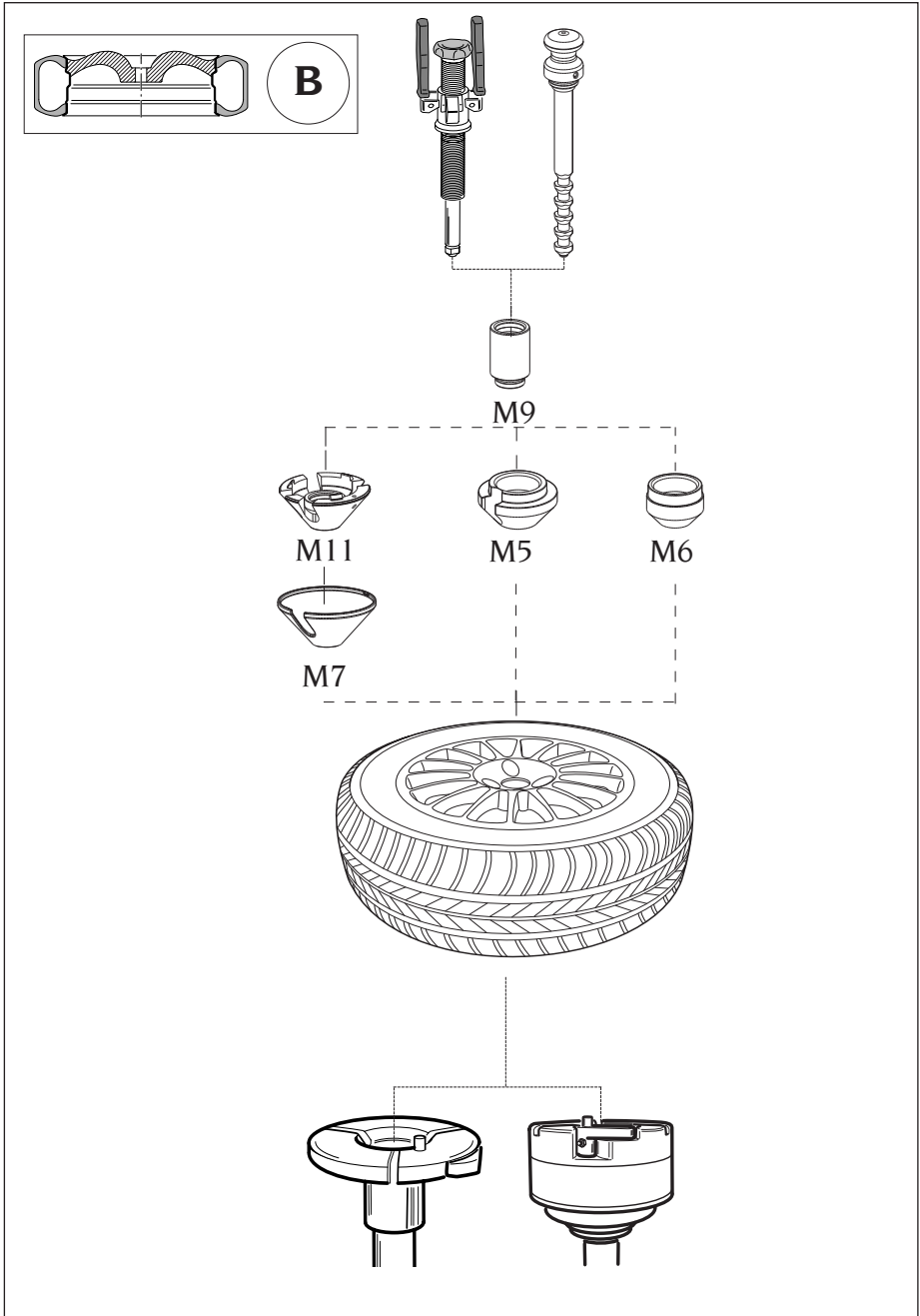


STANDARDFELGE

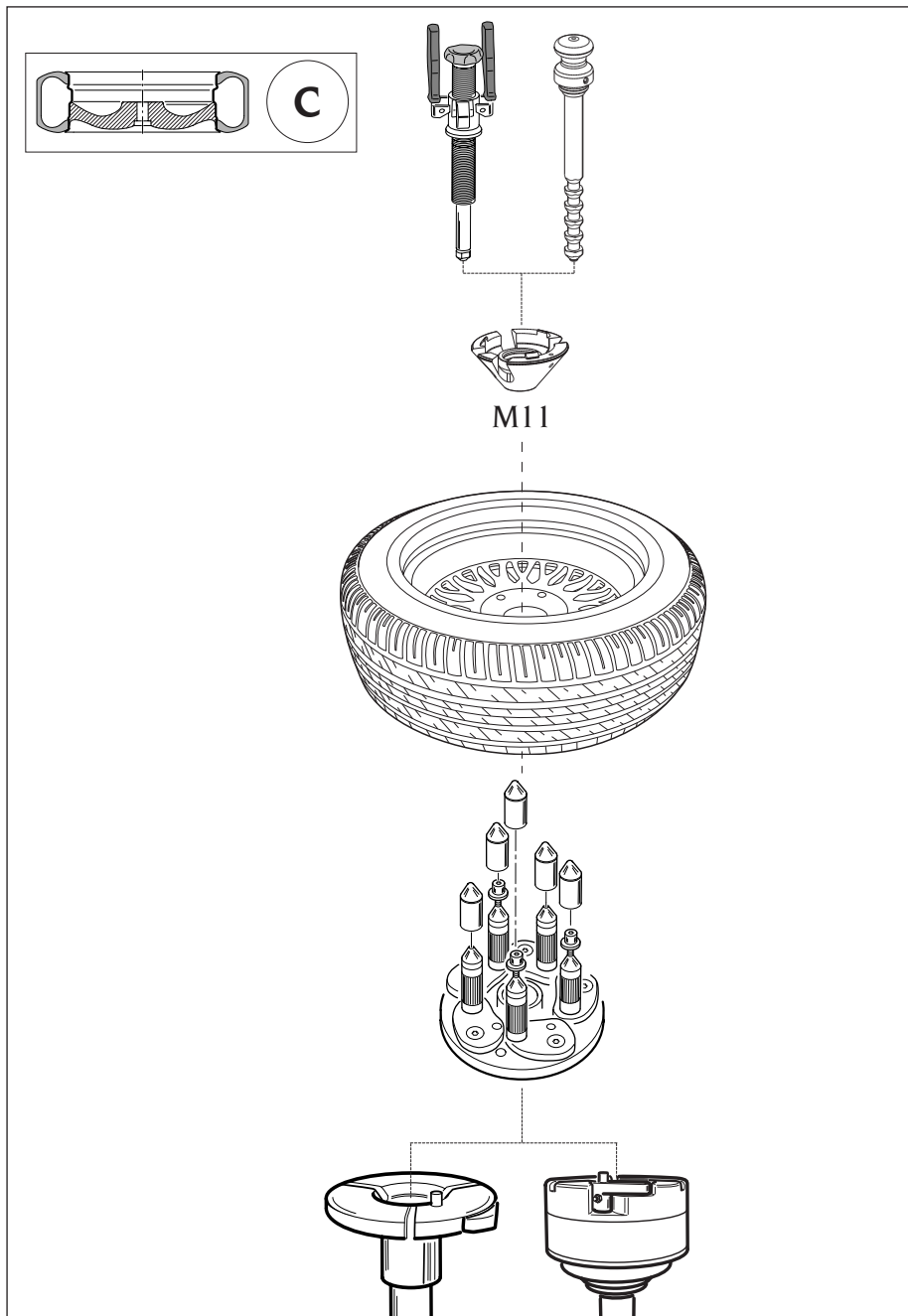


DE

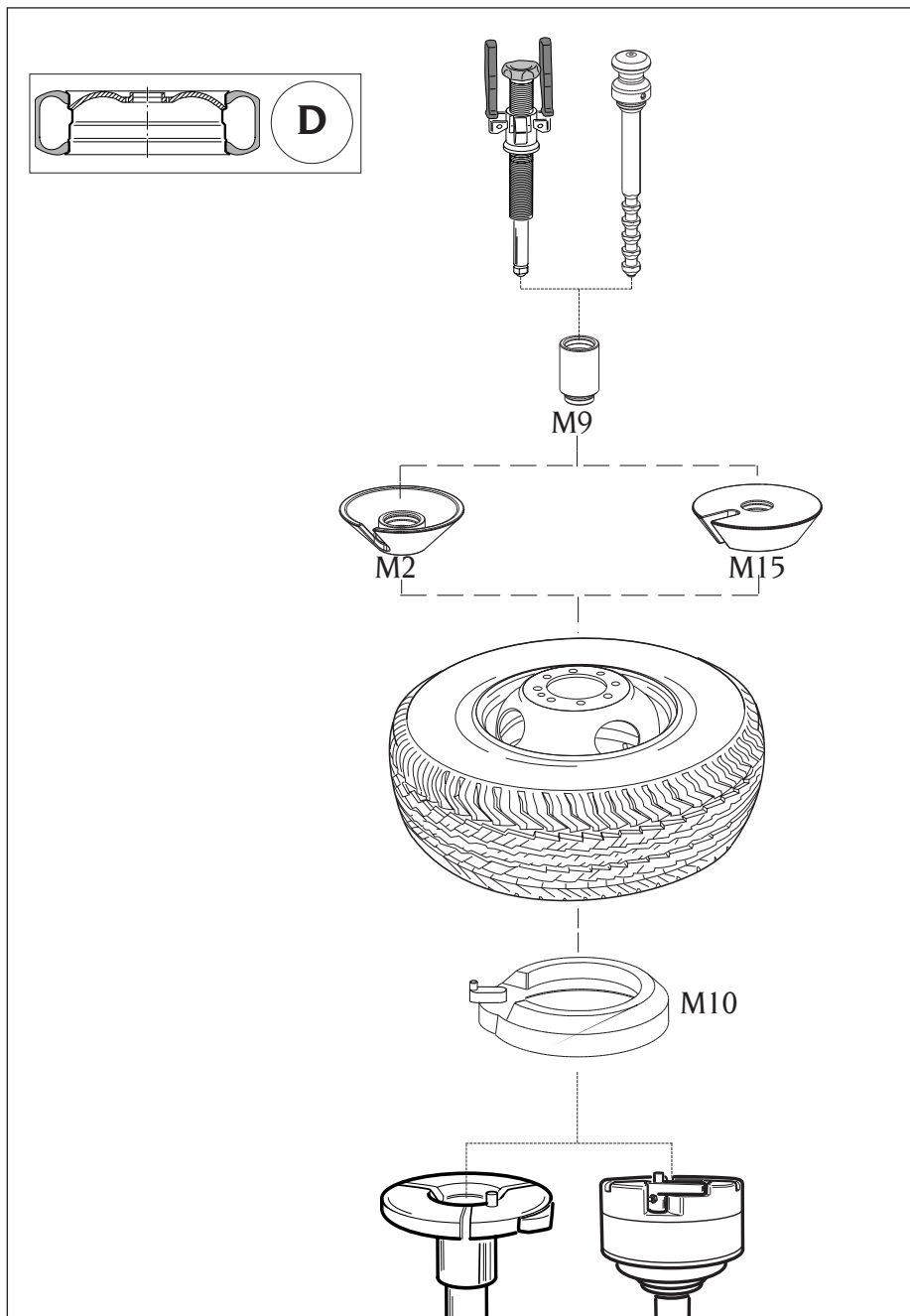
FELGE MIT EINGELASSENER ÖFFNUNG



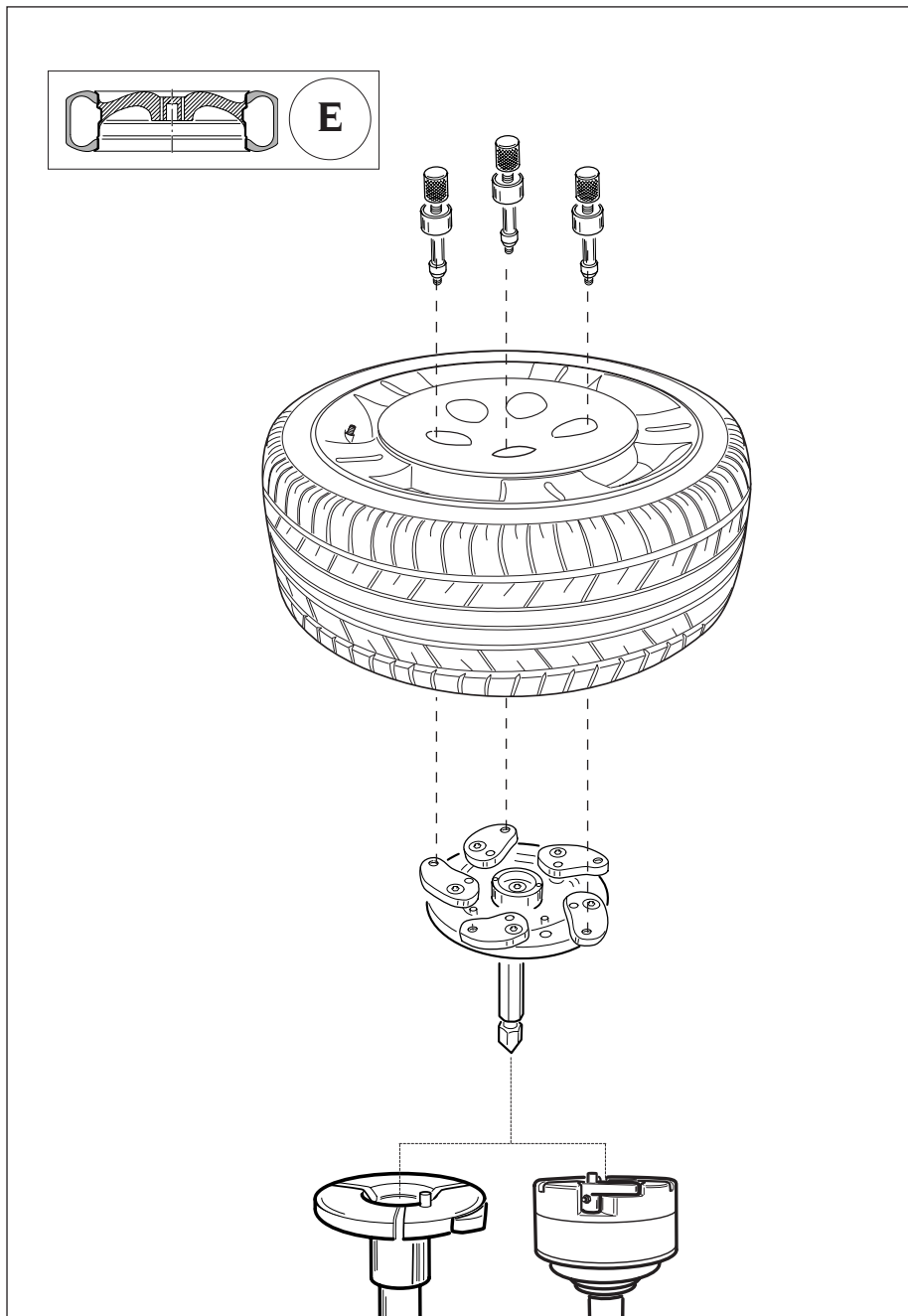
FELGE MIT UMGEKEHRTEM FELGENBETT



FELGE FÜR LIEFERWAGEN

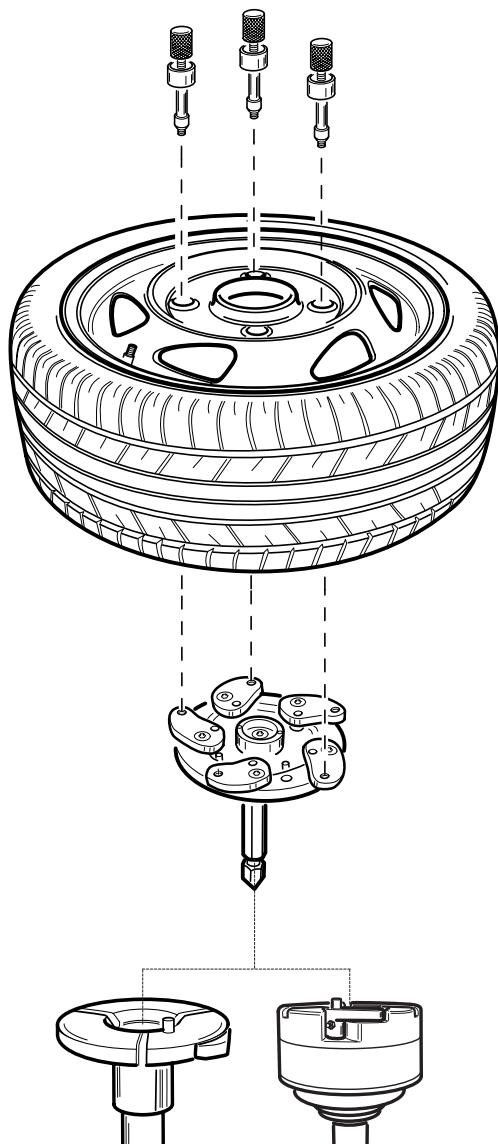
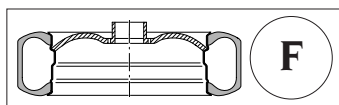


FELGE OHNE MITTELÖFFNUNG



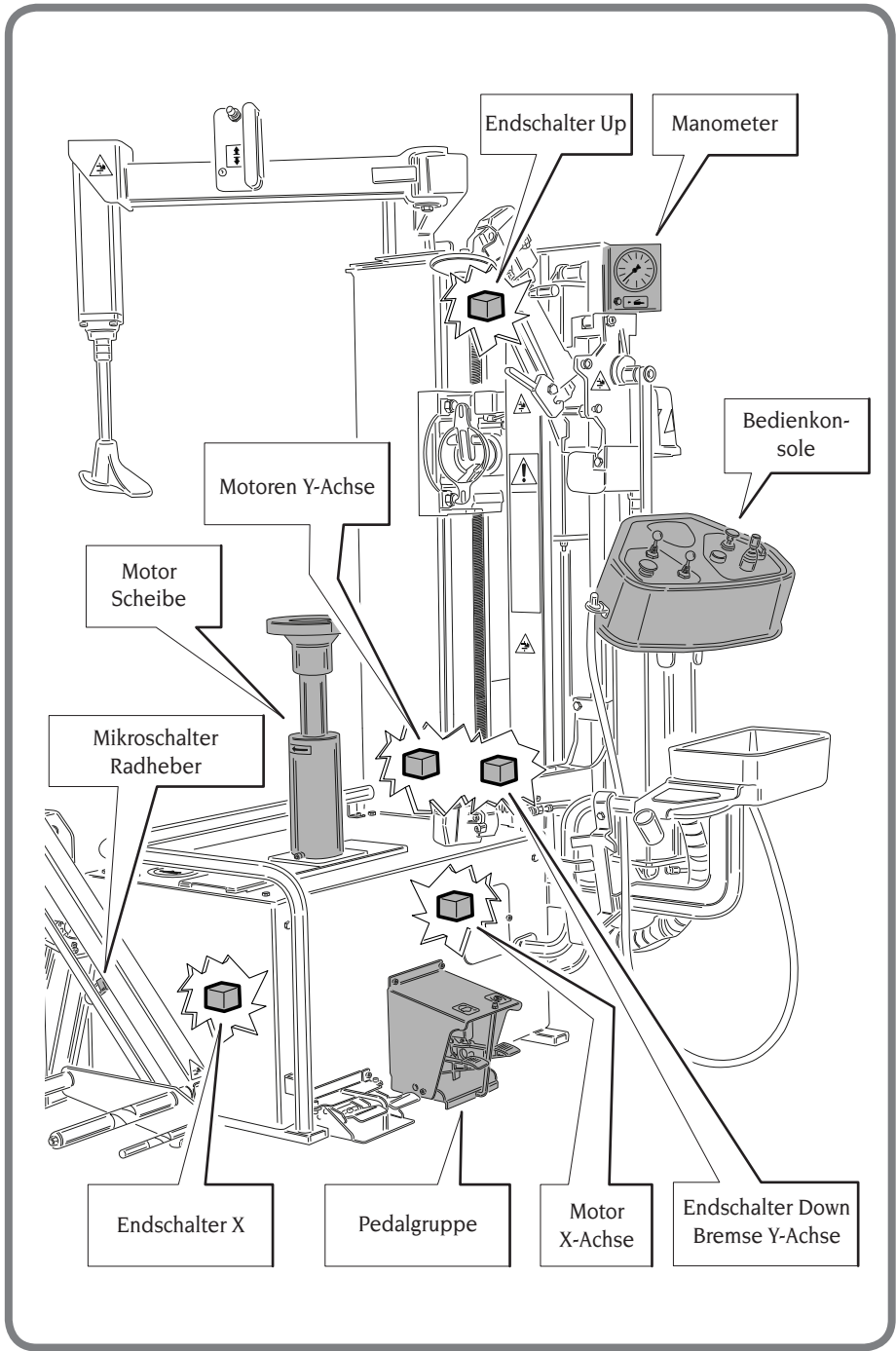
DE

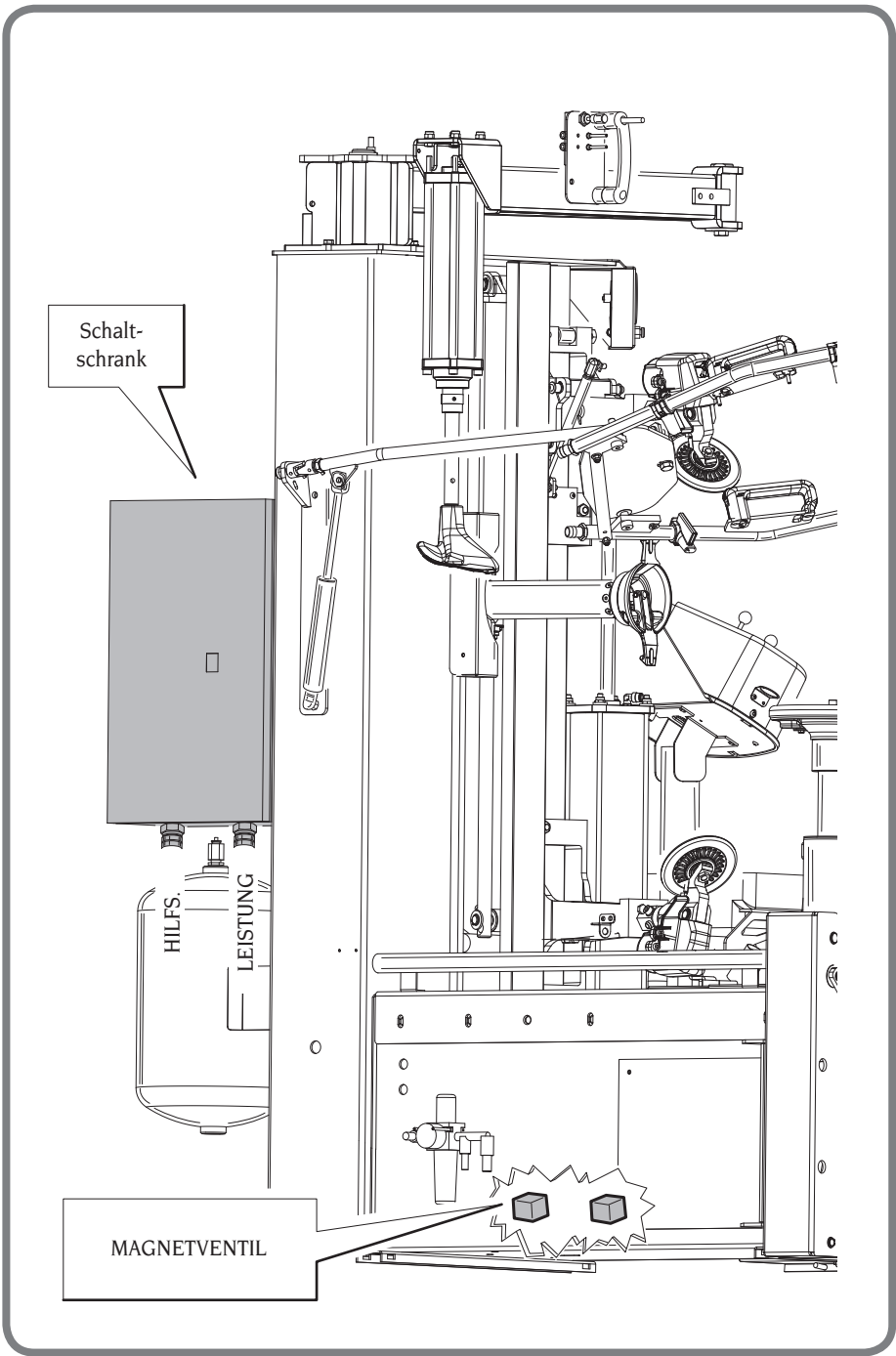
FELGE MIT MITTELÖFFNUNG



SCHALTPLAN

AP2	Karte Netzteil und Steuerungen
AP3	Platine Display
EV1	Magnetventil
FU1	T 5a (auf Transformator TC1)
FU2	Sicherung T 5A (auf Transformator TC1)
FU3	Sicherung T 10A (auf Transformator TC1)
FU4	Sicherung T 10A (auf Transformator TC1)
FU5	Sicherung T 25A (auf Transformator TC1)
FU6	Sicherung T 2A (auf Transformator TC1)
FU7	Sicherung T 2A (auf Transformator TC1)
FU8	Sicherung 5x20 H T 3,15A (auf AP2)
FU9	Sicherung 5x20 H T 1A (auf AP2)
FU10	Sicherung 5x20 H T 16A (auf AP2)
FU11	Sicherung 5x20 H T 16A (auf AP2)
HL1	Kontrollanzeige auf Schalter
M1	Motor
M2	GS-Motor vertikale Verschiebung
M4	Linearantrieb + Encoder
QS1	Zweipoliger Schalter
SB4	Wahlschalter Demontage
SQ5	Mikroschalter I Geschwindigkeit (IM UHRZEIGERSINN)
SQ6	Mikroschalter II Geschwindigkeit (IM UHRZEIGERSINN)
SQ7	Mikroschalter I Geschwindigkeit (GEGEN DEN UHRZEIGERSINN)
SQ10	Mikroschalter Zurücksetzen horizontale Versch.
SQ11	Mikro-Endschalter oben vertikale Versch.
SQ12	Mikro-Endschalter unten vertikale Versch.
SQ18	Mikroschalter Radheber
SQ19	Joystick Werkzeugkopf
TC1	Netztransformator
VC1	Diodenbrücke
XS1	Netzstecker
XT1	Klemmenbrett
YA1	Bremse GS-Motor vertikale Verschiebung
Z2	Entstörfilter Motor vertikale Verschiebung





Schalt-schrank

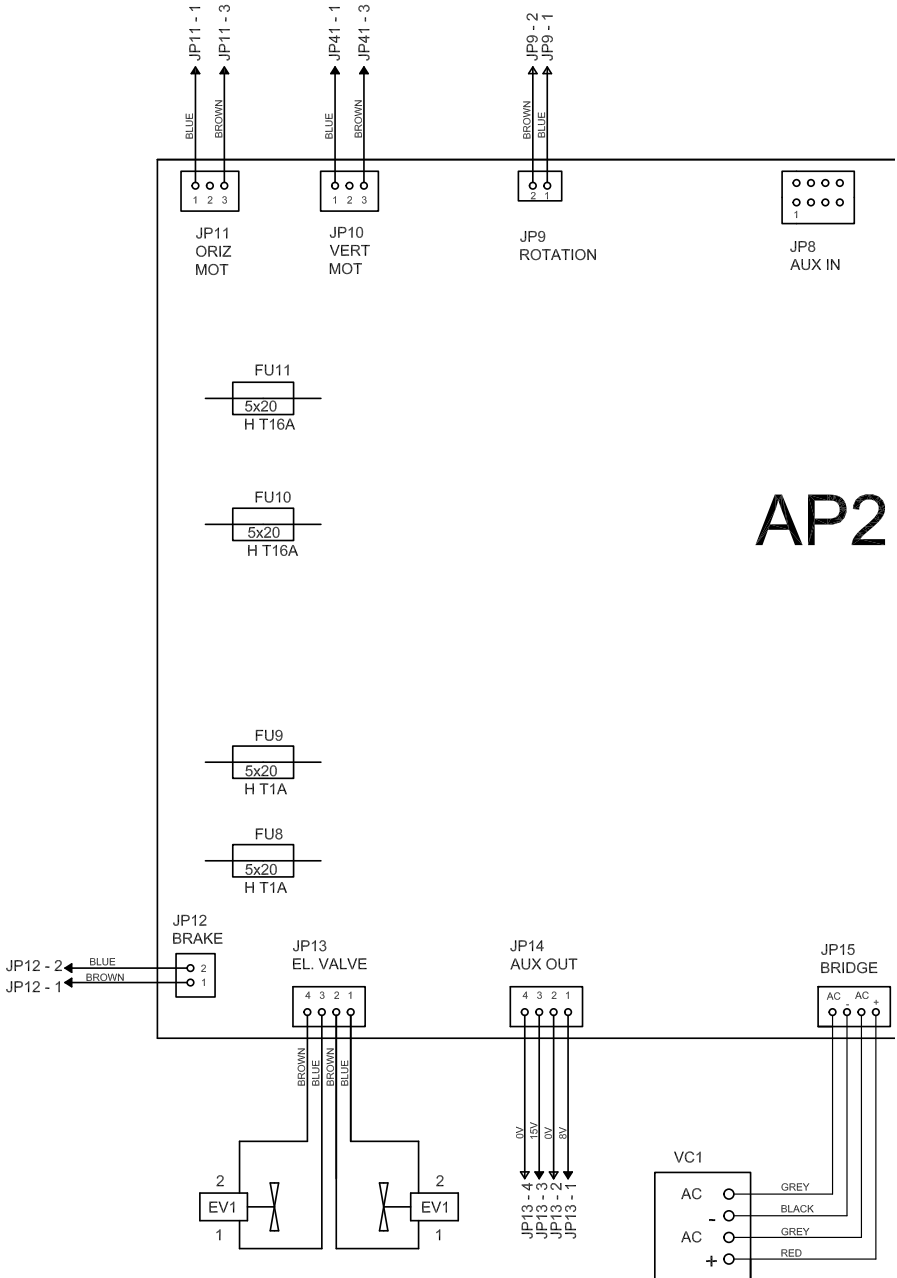
HILFS.

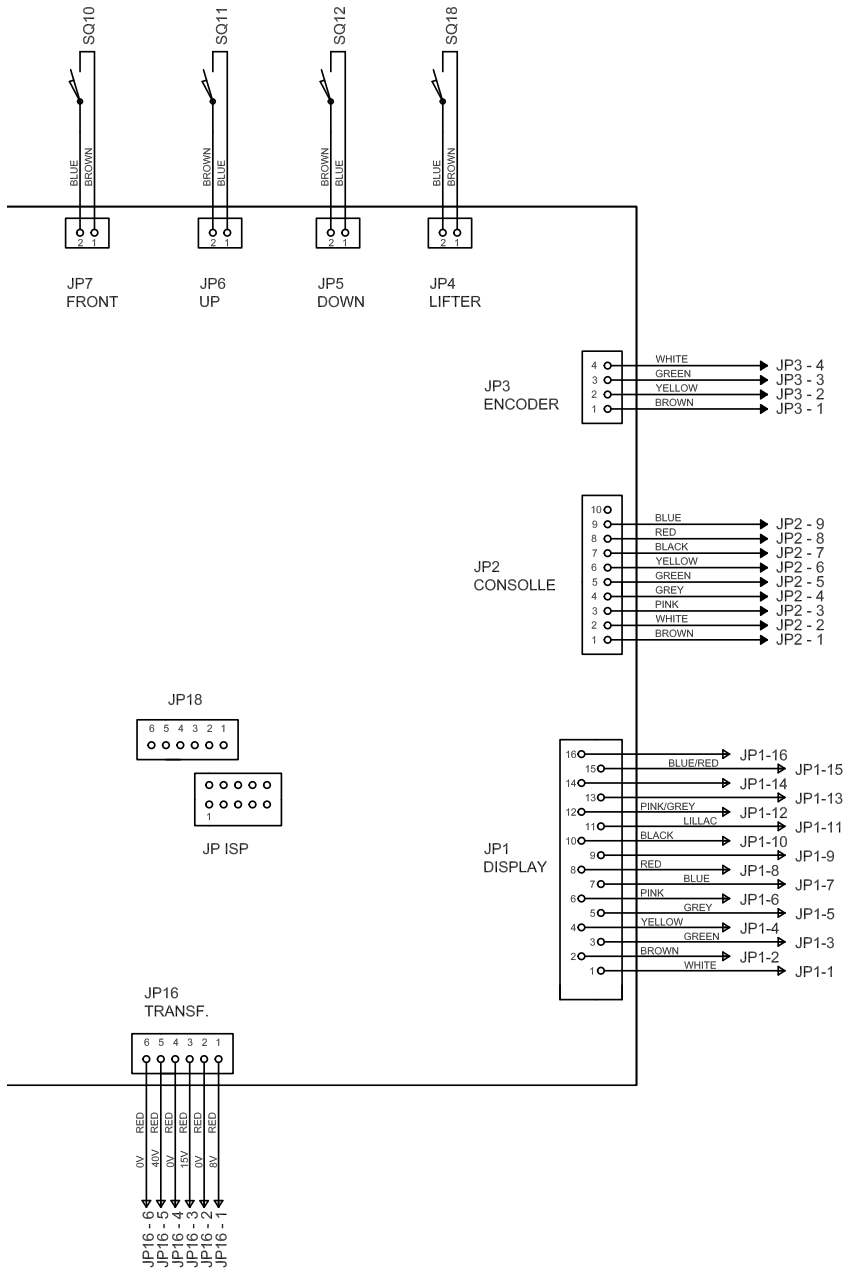
LEISTUNG

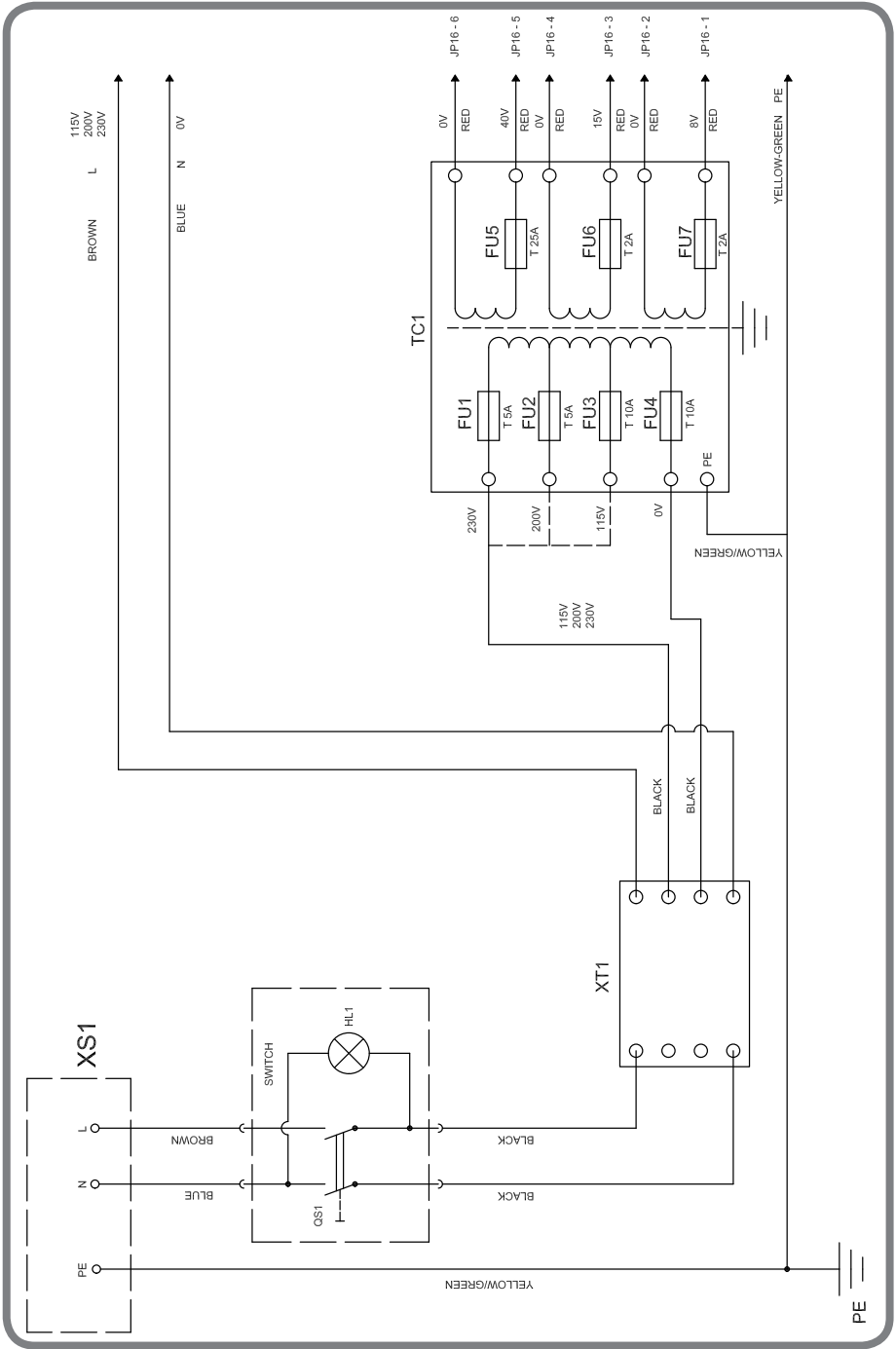
MAGNETVENTIL

DE

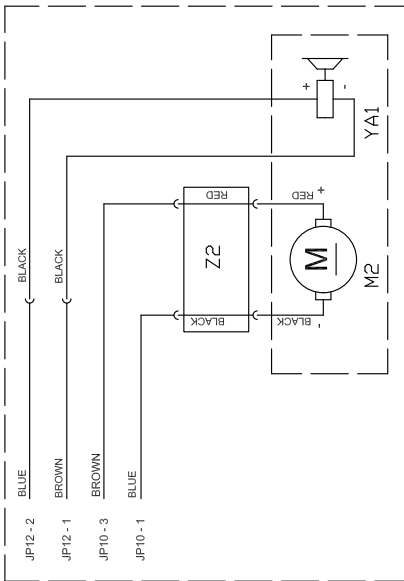
AP2



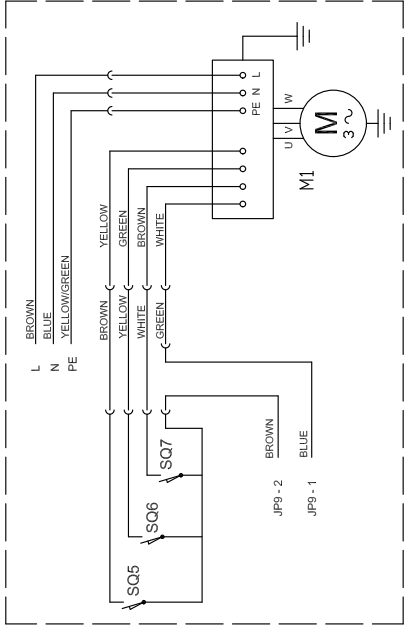




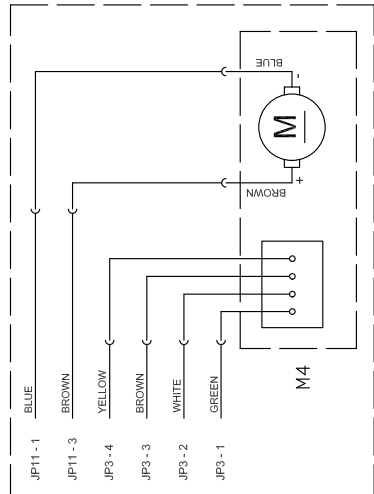
AXIS Y - VERTICAL MOVEMENT



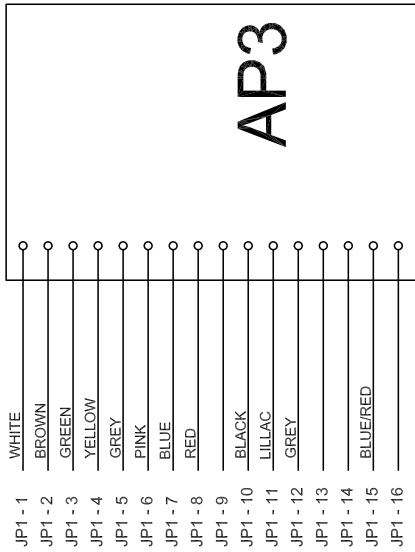
MOTOINVERTER



AXIS X - HORIZONTAL MOVEMENT

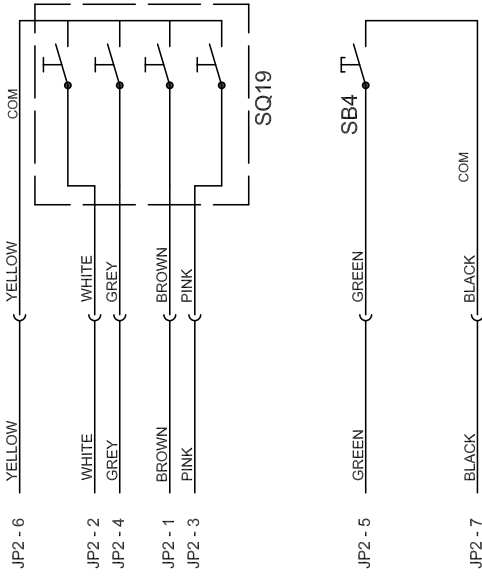


DISPALY



AP3

CONTROLS PANNEL



PNEUMATIKSCHEMA

Allgemeiner Plan der Pneumatikanlage
Tafel Nr. 4-130081A

A - STEUERUNG EINDRINGEN DER SCHEIBE

- 12 Ventil 3/2 NC
- 13 Oberer Drosselzylinder
- 14 Unterer Drosselzylinder
- 15 Filter des Schalldämpfers
- 26 Rücklaufregler

B - STEUERUNG OBERER ABDRÜCKER

- 15 Filter des Schalldämpfers
- 16 Ventil 5/3 NC
- 17 Oberer Abdrückzylinder

C - STEUERUNG UNTERER ABDRÜCKER

- 15 Filter des Schalldämpfers
- 16 Ventil 5/3 NC
- 18 Unterer Abdrückzylinder

D - BEWEGUNG WERKZEUGKOPF

- 19 Ventil 3/2 NO
- 20 Ventil 3/2 NC
- 21 Zylinder Bewegung Werkzeugkopf

E - DREHUNG WERKZEUGKOPF

- 22 Ventil 5/2
- 23 Zylinder Werkzeugdrehung

F - STEUERUNG HORIZONTALE BEWEGUNG KOPF

- 15 Filter des Schalldämpfers
- 24 Magnetventil 5/3 NC
- 25 Zylinder horizontale Bewegung Kopf

G - RADHEBER (optional)

- 16 Ventil 5/3 NC
- 26 Zylinder Radheber

H - PEDALSTEUERUNG

- 6 Ventil 3/2 NC
- 7 Ventil 3/2 NC (nur version "AUTOMATIC")
- 8 Schnellentlüftungsventil (nur version "AUTOMATIC")
- 9 Zylinderfutter (nur version "AUTOMATIC")

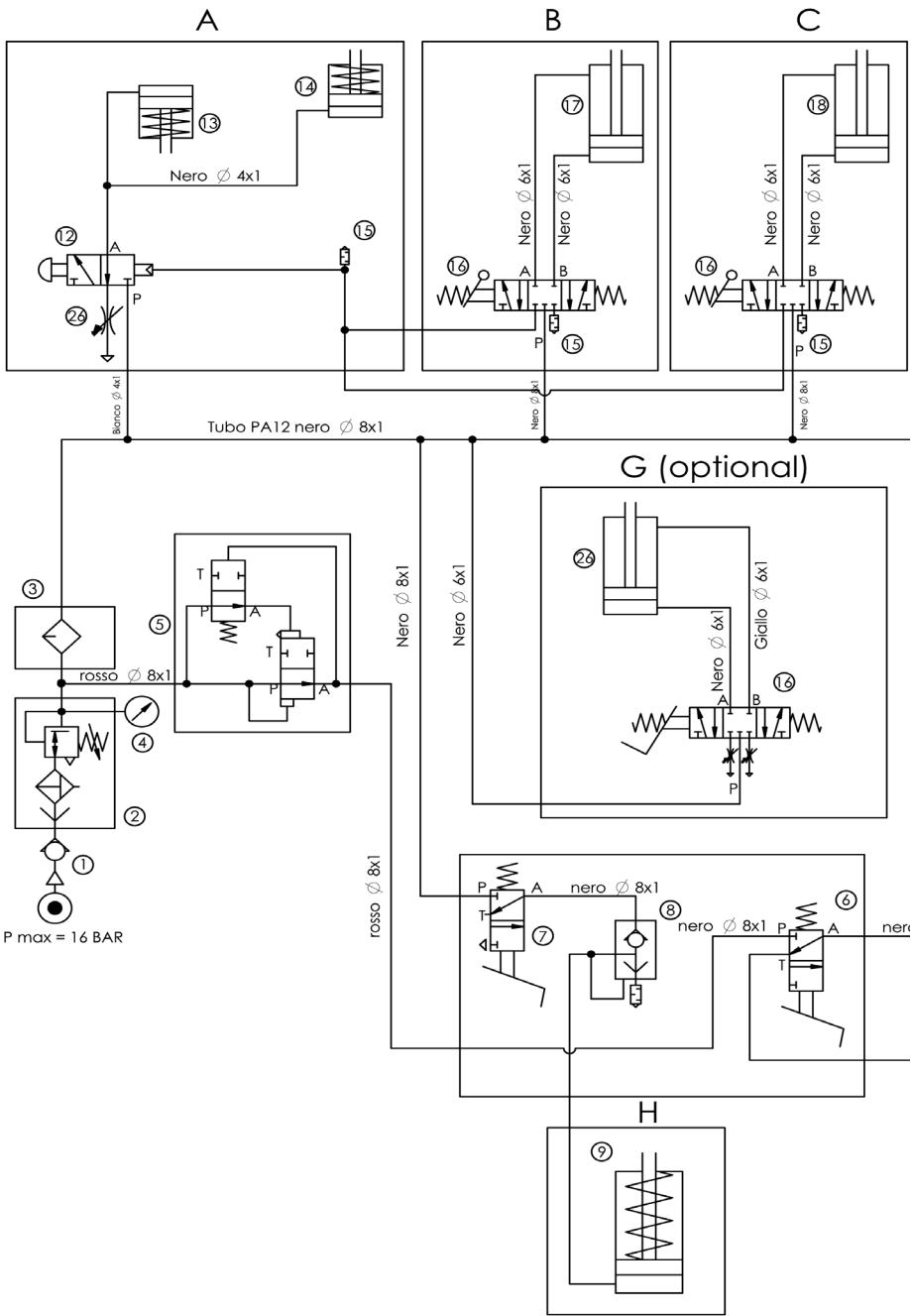
I - REIFENFÜLLEN

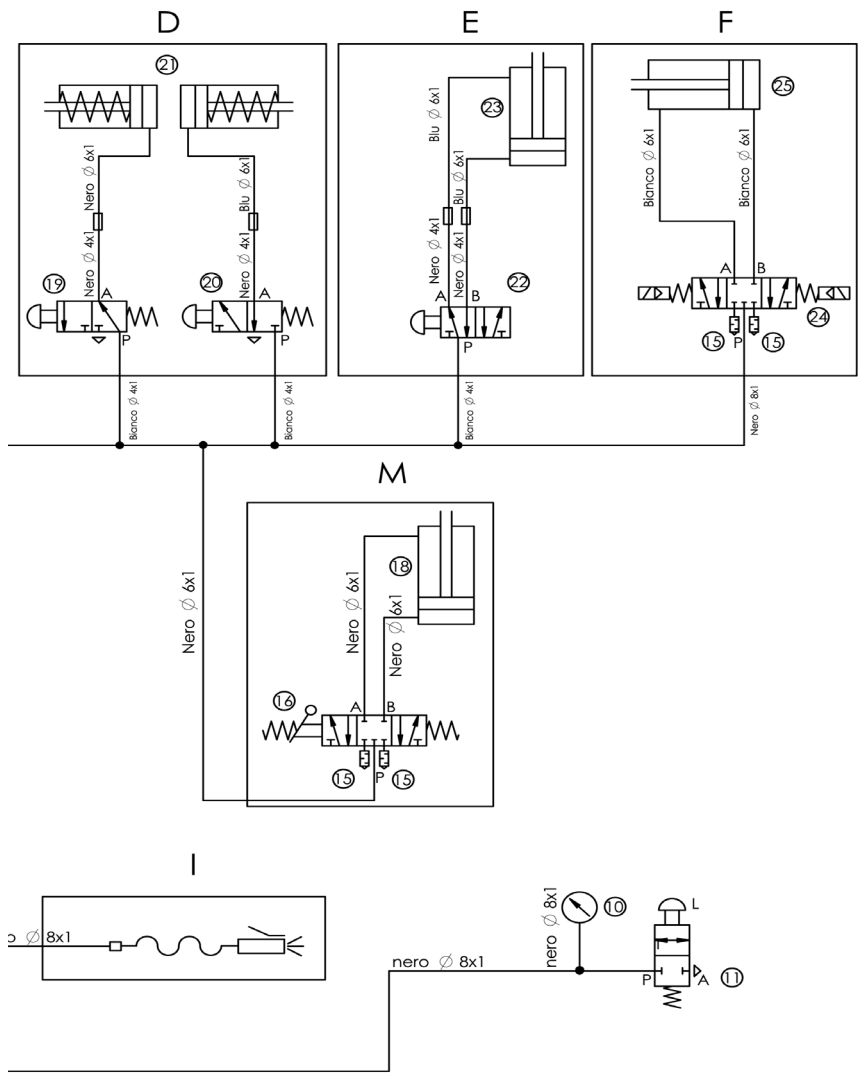
L - MANUELLER LUFTABLASS

- 10 Manometer
- 11 Manuelles Luftablassventil 2/2 NC

M - WULSTNIEDERHALTER

- 15 Filter des Schalldämpfers
- 16 Ventil 5/3 NC
- 17 Zylinder Wulstniederhalter





DE

Materiales cubiertos por los derechos de autor. Todos los derechos están reservados. La información contenida puede sufrir modificaciones sin previo aviso.

Gracias por haber elegido nuestra desmontadora de neumáticos

CORGHI

Estimado Cliente

Gracias por haber comprado una desmontadora de neumáticos Corghi.

Esta desmontadora de neumáticos se ha realizado para ofrecer un servicio seguro y fiable a lo largo de los años, siempre que se utilice y conserve según las instrucciones proporcionadas en este manual.

Todos los que utilicen y/o realicen el mantenimiento de la desmontadora de neumáticos deben leer, comprender y observar todas las advertencias y las instrucciones proporcionadas en este manual además de estar formados de manera adecuada.

Este Manual de instrucciones se debe considerar parte integrante de la desmontadora de neumáticos y debe estar junto a la misma. Sin embargo, nada de cuanto contiene el presente manual ni ningún dispositivo instalado en la desmontadora de neumáticos sustituye a una adecuada formación, un funcionamiento correcto, una atenta evaluación y procedimientos de trabajo con seguridad.

Asegurarse de que la desmontadora de neumáticos esté siempre en condiciones óptimas de servicio. En caso de que se observen eventuales malos funcionamientos o probables situaciones de peligro, parar inmediatamente la desmontadora de neumáticos y remediar dichas condiciones antes de proseguir. Para cualquier pregunta relativa al uso correcto o al mantenimiento de la desmontadora de neumáticos, contactar con el revendedor oficial Corghi de referencia.

Cordialmente,

Corghi SpA

INFORMACIÓN SOBRE EL USUARIO

Nombre

Usuario _____

Dirección

Usuario _____

Número

del modelo _____

Número

de serie _____

Fecha de

compra _____

Fecha de

instalación _____

Responsable

de asistencia y recambios _____

Número de

teléfono _____

Responsable

comercial _____

Número

de teléfono _____

CONTROL DE LA FORMACIÓN

	Cualificado Suspenso	
<u>Medidas de seguridad</u>		
Adhesivos de advertencia y precaución	<input type="checkbox"/>	<input type="checkbox"/>
Zonas de alto riesgo y otros peligros potenciales	<input type="checkbox"/>	<input type="checkbox"/>
Procedimientos operativos de seguridad	<input type="checkbox"/>	<input type="checkbox"/>
<u>Mantenimiento y controles de las prestaciones</u>		
Inspección de montaje de cabezal	<input type="checkbox"/>	<input type="checkbox"/>
Regulación y lubricación	<input type="checkbox"/>	<input type="checkbox"/>
Mensajes de mantenimiento e instrucciones	<input type="checkbox"/>	<input type="checkbox"/>
<u>Bloqueo</u>		
Llantas de acero / aleación	<input type="checkbox"/>	<input type="checkbox"/>
Llantas con canal invertido	<input type="checkbox"/>	<input type="checkbox"/>
Llantas ciegas	<input type="checkbox"/>	<input type="checkbox"/>
<u>Destalonadura</u>		
Ruedas estándar	<input type="checkbox"/>	<input type="checkbox"/>
Ruedas de perfil bajo	<input type="checkbox"/>	<input type="checkbox"/>
<u>Desmontaje</u>		
Lubricación del talón durante la extracción de neumáticos de perfil bajo	<input type="checkbox"/>	<input type="checkbox"/>
Llantas con canal invertido	<input type="checkbox"/>	<input type="checkbox"/>
<u>Montaje</u>		
Ruedas estándar	<input type="checkbox"/>	<input type="checkbox"/>
Montaje de neumáticos de perfil bajo rígidos	<input type="checkbox"/>	<input type="checkbox"/>
Ruedas con canal invertido	<input type="checkbox"/>	<input type="checkbox"/>
Lubricación del talón para un montaje correcto	<input type="checkbox"/>	<input type="checkbox"/>
Procedimiento WDK	<input type="checkbox"/>	<input type="checkbox"/>
<u>Accesorios</u>		
Instrucciones para el uso correcto de los accesorios	<input type="checkbox"/>	<input type="checkbox"/>
Instrucciones de uso Inflatron (opcional)	<input type="checkbox"/>	<input type="checkbox"/>
<u>Inflado</u>		
Medidas de seguridad	<input type="checkbox"/>	<input type="checkbox"/>
Lubricación y extracción del inserto de válvula	<input type="checkbox"/>	<input type="checkbox"/>
Inflado de tubeless	<input type="checkbox"/>	<input type="checkbox"/>

Traducción del manual original

Índice

1. PUESTA EN FUNCIONAMIENTO	360
1.1 INTRODUCCIÓN	360
1.1.A. OBJETIVO DEL MANUAL	360
1.2 PARA SU SEGURIDAD	360
1.2.A. ADVERTENCIAS E INSTRUCCIONES GENERALES	361
1.2.B. COLOCACIÓN DE ADHESIVOS	364
1.2.C. CONEXIÓN ELÉCTRICA Y NEUMÁTICA	369
1.2.D DATOS TÉCNICOS	370
1.2.E. PRESIÓN DEL AIRE	371
1.3. CONSIDERACIONES ADICIONALES SOBRE LLANTA/	371
NEUMÁTICO	371
1.4. USO PREVISTO DE LA MÁQUINA	371
1.5. FORMACIÓN DEL PERSONAL	372
1.6. CONTROLES PRELIMINARES	372
1.7. DURANTE EL USO	372
2. TRANSPORTE, ALMACENAMIENTO Y DESPLAZAMIENTO	373
2.1. DESEMBALAJE	373
3. MONTAJE/DESPLAZAMIENTO	374
3.1. ELEVACIÓN/DESPLAZAMIENTO	375
3.2. INSTALACIÓN	376
4. ESPACIO DE INSTALACIÓN	379
5. DESCRIPCIÓN ARTIGLIO MASTER J	380
5.1. POSICIÓN DEL OPERADOR	380
5.2. DIMENSIONES TOTALES	381
5.3. COMPONENTES DEL EQUIPO (PRINCIPALES ELEMENTOS DE	382
FUNCIONAMIENTO DE LA MÁQUINA)	382
5.4. MANDOS	384
5.4.A. INTERRUPTOR DE ENCENDIDO	384
5.4.B. CONSOLA DE MANDO	384
5.4.C. GRUPO DE PEDALES	386
5.4.D. GRUPO DE PEDALES DEL ELEVADOR DE RUEDA (OPCIONAL)	386
5.4.E. MANÓMETRO CON PULSADOR DE DESINFLADO	387
5.5. ACCESORIOS POR ENCARGO	387
6. PROCEDIMIENTOS BÁSICOS - USO	387
6.1. CONTROLES PRELIMINARES	388
6.2. ENCENDIDO DE LA MÁQUINA	388
6.3. ESTABLECER POR QUÉ LADO DE LA RUEDA DESMONTAR EL	389
NEUMÁTICO	389

6.4. CARGA DE LA RUEDA	390
6.5. BLOQUEO DE LA RUEDA EN EL AUTOCENTRANTE.....	392
6.6. CONFIGURACIÓN DE DATOS DE RUEDA.....	394
6.7. DESINFLADO DEL NEUMÁTICO	394
6.8. DESTALONADURA.....	395
6.9. DESMONTAJE.....	398
6.10. MONTAJE.....	401
6.11. PROCEDIMIENTO HOMOLOGADO DE DESMONTAJE Y MONTAJE DE NEUMÁTICOS UHP Y RUN FLAT	404
6.12. INFLADO DEL NEUMÁTICO	404
6.12.A. INDICACIONES DE SEGURIDAD	404
6.12.B. INFLADO DE LOS NEUMÁTICOS	406
6.12.C. PROCEDIMIENTO ESPECIAL (VERSIÓN TI)	407
6.13. DESBLOQUEO DE RUEDA Y DESCARGA DE RUEDA.....	410
6.13.A. DESBLOQUEO DE RUEDA	410
6.13.B. DESCARGA DE RUEDA	411
7. RESOLUCIÓN DE PROBLEMAS	412
7.1. LISTA DE SEÑALES EN PANTALLA	412
8. MANTENIMIENTO	413
Mantenimiento programado:.....	414
9. INFORMACIÓN SOBRE EL DESGUACE	416
10. INFORMACIÓN AMBIENTAL	416
11. INFORMACIÓN Y ADVERTENCIAS SOBRE EL ACEITE	417
12. INFORMACIÓN Y ADVERTENCIAS SOBRE EL LÍQUIDO LUBRICANTE PARA NEUMÁTICOS	418
13. MEDIOS ANTI-INCENDIO	418
14. GLOSARIO	419
TABLA PARA EL USO DE ACCESORIOS DE CENTRADO Y BLOQUEO SEGÚN EL TIPO DE LLANTA	423
ESQUEMA ELÉCTRICO	431
ESQUEMA NEUMÁTICO.....	439

1. PUESTA EN FUNCIONAMIENTO

1.1 INTRODUCCIÓN

1.1.a. OBJETIVO DEL MANUAL

El objetivo del presente manual es proporcionar las instrucciones necesarias para un funcionamiento, un uso y un mantenimiento óptimos de la máquina. En caso de que la máquina se vuelva a vender, entregar este manual al nuevo propietario. Además, pedir al nuevo propietario que rellene y envíe a Corghi el módulo de transferencia de propiedad adjunto a la página anterior del manual, de modo que Corghi pueda proporcionar al cliente toda la información necesaria sobre la seguridad. Como alternativa, el nuevo propietario puede enviar un mensaje de correo electrónico a service@corghi.com.

El manual presupone que los técnicos poseen una comprensión total sobre la identificación y el mantenimiento de llantas y neumáticos. Dichos técnicos deben poseer también un conocimiento profundo del funcionamiento y de las características de seguridad de todas las herramientas relativas (como la cremallera, el elevador o el gato) que se utilizan, además de las herramientas manuales o eléctricas necesarias para realizar el trabajo de manera segura.

La primera sección expone la información básica para el funcionamiento con seguridad de la familia de desmontadoras de neumáticos Master J. Las secciones siguientes contienen información detallada sobre el equipo, los procedimientos y el mantenimiento. La cursiva se utiliza para hacer referencia a partes específicas del presente manual que ofrecen información adicional o aclaraciones.

Dichas referencias se deben leer para obtener información adicional sobre las instrucciones presentadas.

El propietario de la desmontadora de neumáticos es el único responsable del cumplimiento de los procedimientos de seguridad y de la organización de la formación técnica. La desmontadora de neumáticos debe ser utilizada exclusivamente por un técnico cualificado y formado para dicho fin. La conservación de la documentación relativa al personal cualificado es responsabilidad exclusiva del propietario o de la dirección.

La familia de desmontadoras de neumáticos Master J está realizada para el montaje, el desmontaje y el inflado de neumáticos de vehículos ligeros (automóviles, no camiones ni motocicletas) que tengan un diámetro externo máximo de 40 pulgadas y una anchura máxima de 14 pulgadas.

Es posible pedir a Corghi copias del presente manual y de la documentación adjunta a la máquina especificando el tipo de máquina y el número de serie.

ATENCIÓN: Los detalles del diseño están sujetos a variaciones. Algunas ilustraciones pueden resultar ligeramente distintas de la máquina que usted posee.

1.2 PARA SU SEGURIDAD

DESCRIPCIÓN DEL PELIGRO

Estos símbolos identifican situaciones que podrían resultar perjudiciales para la seguridad personal y/o provocar daños en el equipo.



PELIGRO



PELIGRO: Indica una inminente situación de peligro que, si no se evita, puede provocar lesiones graves o la muerte.



ATENCIÓN



ATENCIÓN: Indica una potencial situación de peligro que, si no se evita, puede provocar lesiones graves o la muerte.



ADVERTENCIA



ADVERTENCIA: Indica una potencial situación de peligro que, si no se evita, puede provocar lesiones graves o medias.

ATENCIÓN

ATENCIÓN: Utilizado sin el símbolo de peligro para la seguridad, indica una situación potencial de peligro que, si no se evita, puede provocar daños materiales.

1.2.a. ADVERTENCIAS E INSTRUCCIONES GENERALES



ATENCIÓN

Prestar atención a eventuales daños. Leer, comprender y observar con atención las advertencias y las instrucciones proporcionadas en el presente manual. Este manual forma parte integrante del producto. Conservarlo junto a la máquina en un lugar seguro para una consulta futura.

1. En caso de ejecución incorrecta de los procedimientos de mantenimiento proporcionados en el presente manual o de incumplimiento de las otras instrucciones contenidas en el mismo, podrían producirse accidentes. Dentro del presente manual se hace referencia de modo continuo a la posibilidad de que se produzcan accidentes. Cualquier accidente

podría provocar daños graves o mortales para el operador o los transeúntes u ocasionar daños materiales.

2. Los neumáticos demasiado inflados pueden explotar y provocar la dispersión en el aire de desechos que pueden causar accidentes.
3. Los neumáticos y las llantas que no tienen el mismo diámetro son “no correspondientes”. No intentar nunca montar o inflar neumáticos y llantas no correspondientes. Por ejemplo, no montar nunca un neumático de 16,5” en una llanta de 16” y viceversa. Es muy peligroso. Los neumáticos y las llantas no correspondientes podrían explotar y provocar accidentes.
4. No sobrepasar nunca la presión de inflado del neumático indicada por el fabricante en el flanco del mismo. Comprobar con atención que el tubo del aire esté bien introducido en la válvula.
5. No acercarse nunca la cabeza u otras partes del cuerpo a un neumático durante el inflado o durante la inserción del talón. Esta máquina no es un dispositivo de seguridad contra los riesgos de una eventual explosión de neumáticos, cámaras de aire o llantas.
6. Mantenerse a una distancia adecuada de la desmontadora de neumáticos durante el inflado; no acercarse.



PELIGRO

El reventón del neumático puede causar la proyección del mismo hacia las proximidades con una fuerza suficiente para provocar lesiones graves o la muerte.

No montar un neumático si las dimensiones del mismo (indicadas en el flanco) no corresponden exactamente con las dimensiones de la llanta (impresas dentro de la llanta) o si la llanta o el neumático son defectuosos o están dañados.

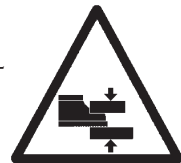
No sobrepasar nunca la presión recomendada por el fabricante del neumático.

La desmontadora de neumáticos no es un dispositivo de seguridad y no evitará la explosión de neumáticos y llantas. Mantener a las personas presentes a distancia.

7. Peligro de aplastamiento. Presencia de piezas móviles. El contacto con piezas en movimiento puede provocar accidentes.

Se permite el uso de la máquina a un solo operador cada vez.

- Mantener a los transeúntes a distancia de la desmontadora de neumáticos.
- Mantener las manos y los dedos lejos del borde de la llanta durante el proceso de desmontaje y de montaje.
- Mantener las manos y los dedos lejos del cabezal durante el funcionamiento.
- Mantener las manos y otras partes del cuerpo lejos de las piezas en movimiento.
- No utilizar herramientas distintas de las suministradas con la desmontadora de neumáticos.
- Utilizar lubricante para neumáticos adecuado con el fin de evitar el grapo del neumático.



- Prestar atención durante el desplazamiento de la llanta o del neumático y durante el uso de la palanca.

8. Peligro de descarga eléctrica.

- No limpiar con agua o chorros de aire a alta presión las partes eléctricas.
- No poner en marcha la máquina si hay un cable eléctrico dañado.
- En caso de que resulte necesaria una alargadera, utilizar un cable con características nominales iguales o superiores a las de la máquina. Los cables con características nominales inferiores a las de la máquina pueden sobrecalentarse y provocar un incendio.



- **Procurar que el cable esté dispuesto de modo que no se enrede sobre sí mismo o que no se pueda tirar del mismo.**

9. Peligro de lesiones en los ojos. Durante la fase de inserción del talón y de inflado, podrían proyectarse en el aire desechos, polvo y fluidos. Quitar eventuales desechos presentes en la banda de rodadura del neumático y en la superficie de los neumáticos. Llevar gafas de protección aprobadas por la OSHA, CE u otros dispositivos certificados durante todas las fases de trabajo.



10. Inspeccionar siempre con atención la máquina antes de utilizarla. Los equipos que falten o que estén dañados o desgastados (incluidos los adhesivos de peligro) se deben reparar o sustituir antes de la puesta en funcionamiento.

11. No dejar tuercas, bulones, herramientas u otro material en la máquina. Podrían quedarse atrapados en las piezas móviles y provocar averías o proyectarse.

12. NO instalar o inflar neumáticos cortados, dañados, degradados o desgastados. NO instalar neumáticos en llantas estropeadas, dobladas, oxidadas, desgastadas, deformadas o dañadas.

13. En caso de que el neumático se dañe durante la fase de montaje, no intentar concluir el montaje. Retirarlo y alejarlo de la zona de servicio y marcarlo como dañado.

14. Inflar los neumáticos un poco cada vez, comprobando mientras tanto la presión, el neumático, la llanta y el talón. NO superar nunca los límites de presión indicados por el fabricante.

15. Este equipo presenta partes internas que, si se exponen a vapores inflamables, pueden provocar contactos o chispas (gasolina, diluyentes para pinturas, disolventes, etc.). No instalar la máquina en una zona estrecha ni colocarla por debajo del nivel del suelo.



16. No poner en funcionamiento la máquina cuando se esté bajo los efectos de alcohol, fármacos y/o drogas. En caso de que se tomen fármacos prescritos o de automedicación, consultar con un médico para conocer los efectos secundarios que dichos fármacos pueden tener sobre la capacidad para manejar la máquina con seguridad.



17. Utilizar siempre dispositivos de protección individual (DPI) aprobados y autorizados por la OSHA, CE o con certificaciones equivalentes durante el funcionamiento de la máquina. Consultar con el supervisor para obtener instrucciones adicionales.

18. No llevar joyas, relojes, ropa holgada, corbatas y recogerse el pelo largo antes de utilizar la máquina.

19. Llevar calzado de protección antideslizamiento durante el uso de la desmontadora de neumáticos.













20. Durante la colocación, la elevación o la extracción de las ruedas de




la desmontadora de neumáticos, llevar una faja lumbar adecuada y emplear una técnica de elevación correcta.

21. Solo el personal formado adecuadamente puede utilizar, realizar el mantenimiento y reparar la máquina. Las reparaciones deben ser realizadas exclusivamente por personal cualificado. Los asistentes técnicos de Corghi son las personas más cualificadas. El empleador debe establecer si un empleado está cualificado para realizar cualquier reparación de la máquina con seguridad en caso de que el operador haya intentado realizar la reparación.
22. El operador debe prestar especial atención a las advertencias de los adhesivos puestos en el equipo antes de la puesta en funcionamiento.
23. Bloquear la llanta en el disco durante el inflado.

1.2.b. COLOCACIÓN DE ADHESIVOS

Nº	Código	Adhesivo	Descripción
1	446429		ADHESIVO, PRESIÓN EN ENTRADA MÁX. DE 16 BAR
2	446429		ADHESIVO, ATENCIÓN DEPÓSITO A PRESIÓN
3	418135		ADHESIVO, SENTIDO DE ROTACIÓN
4	425211		ADHESIVO, PELIGRO DE DESCARGA ELÉCTRICA
5			ADHESIVO, N° DE SERIE MODELO
6	4-105844		MOTOR CON INVERSOR
7	461929		CORGHI
8	4-118327		ARTIGLIO MASTER JOLLY
	4-130022		ARTIGLIO MASTER J

Nº	Código	Adhesivo	Descripción
9	446598		DESCONEXIÓN ELÉCTRICA
10	4-104346		UP-DOWN PED. ELEVADOR (OPCIONAL)
11	461932		ROTAC. PLATO
12	461933		INFLADO PED.
13	446436		DESINFLADO MANÓMETRO
14	461936		ETIQ. PROHIBIDO EL TRABAJO DE DOS OPERADORES
15	346855		BANDA DE SEGURIDAD AM./NEGR. 50X130
16	462081		PELIGRO DE APLASTAMIENTO
17	461930		PELIGRO DE APLASTAMIENTO
18	462080		ETIQ. PROTECCIÓN ACÚSTICA
19	461931		ETIQ. AVISO INFLADO
	462778		ETIQ. PELIGRO USA

Nº	Código	Adhesivo	Descripción
20	4-115872		APROBACIÓN WDK
21	4-119913		ADHESIVO "AUTOMATIC" (SOLO VERSION AUTOMATIC)
22	461934		ADHESIVO PEDAL DE BLOQUEO/DESbloQUEO RUEDA (SOLO VERSION AUTOMATIC)

LEYENDA DE ETIQUETAS DE PELIGRO



cód. 462081 Peligro de aplastamiento



part nr 461930 Peligro de aplastamiento



Part nr 461936. Prohibido quedarse detrás de la máquina. Un único operador está habilitado para el funcionamiento y el uso de la máquina.



pieza nº 446442. Peligro recipiente a presión

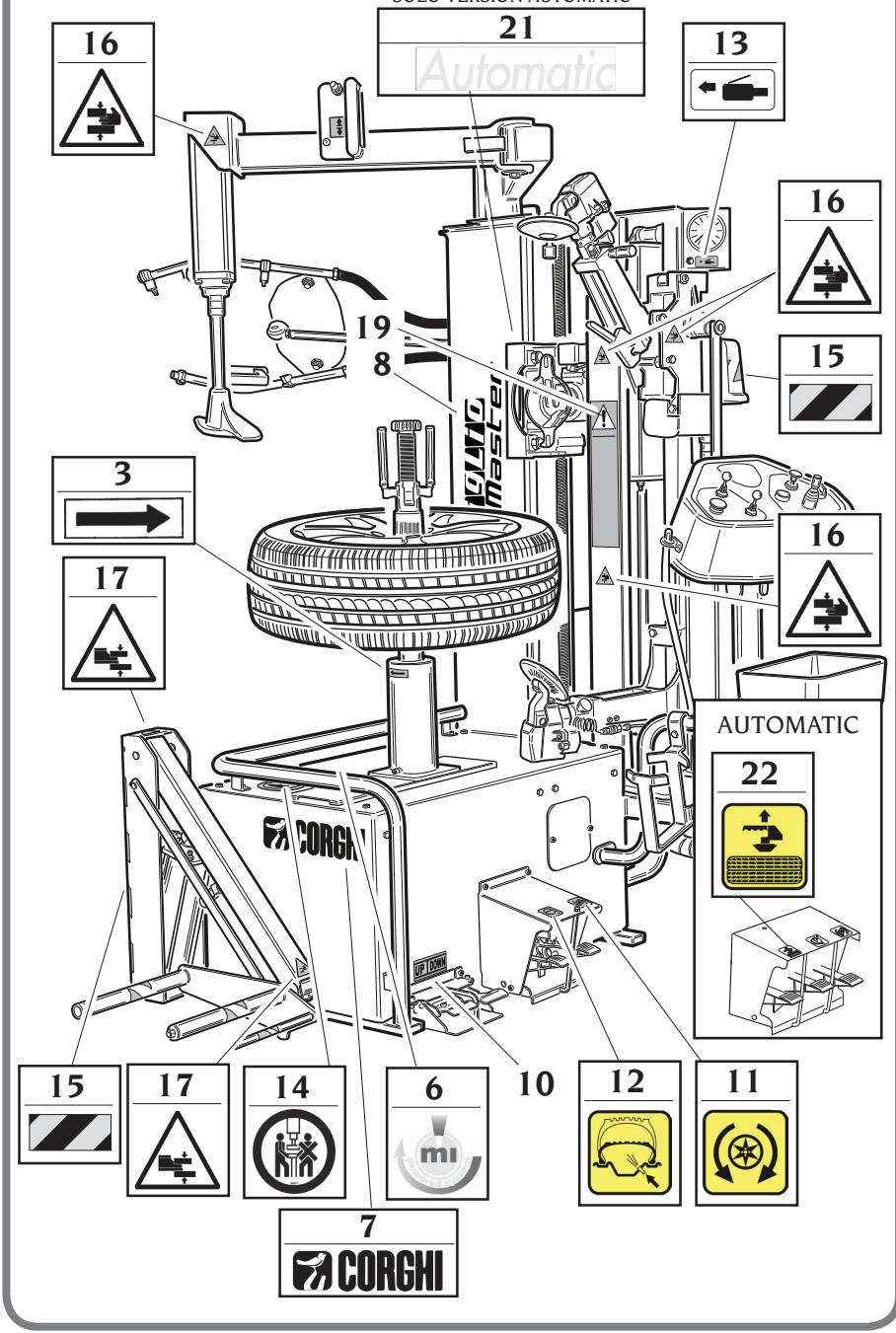


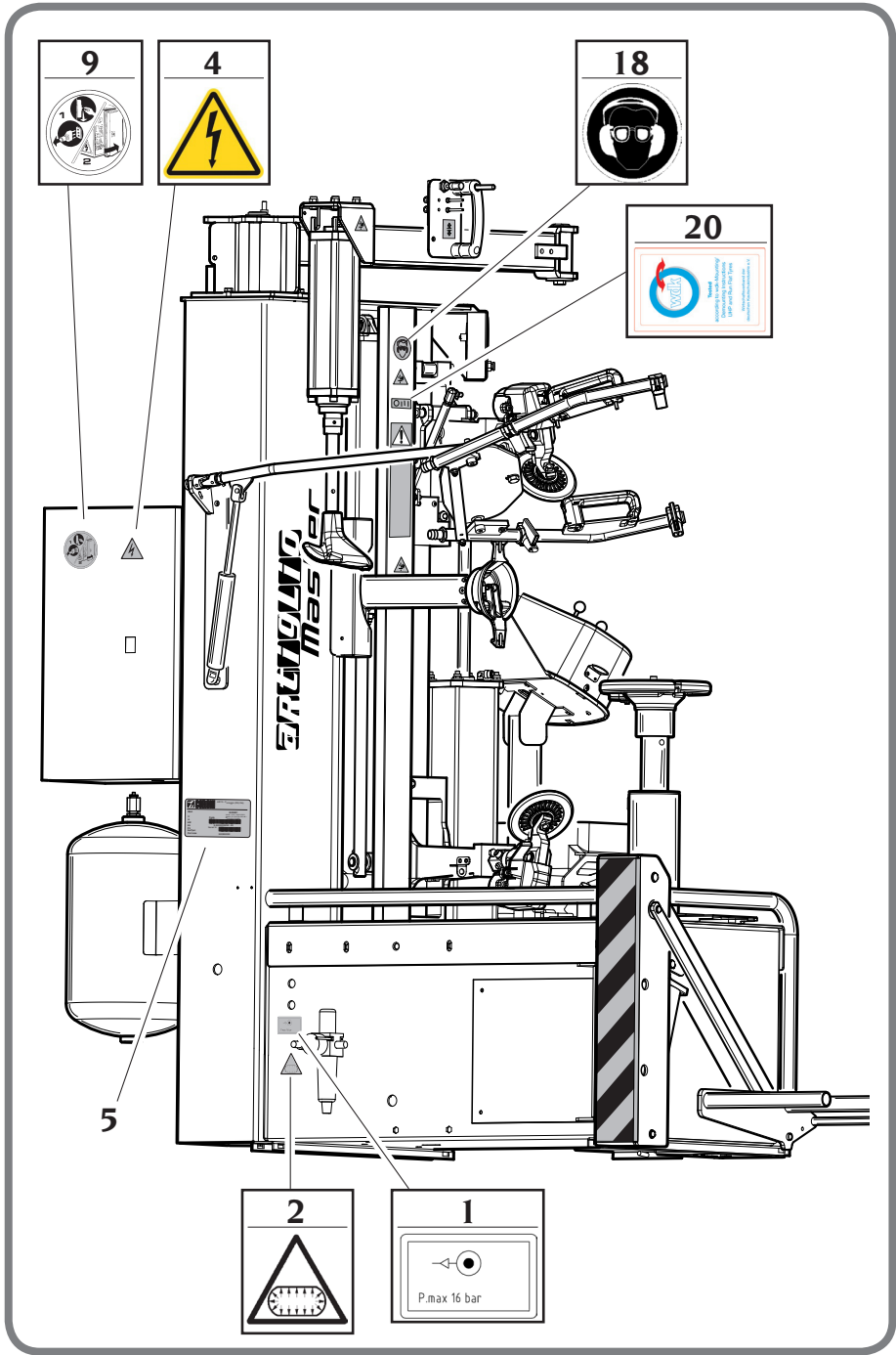
pieza nº 425211A. Peligro de electrocución



pieza nº 425083. Terminal de conexión a tierra

SOLO VERSION AUTOMATICA





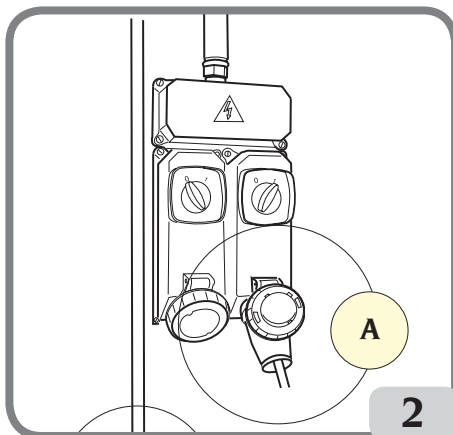
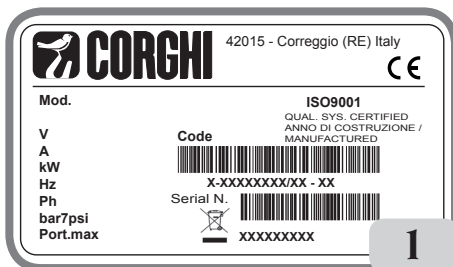
1.2.c. CONEXIÓN ELÉCTRICA Y NEUMÁTICA

La conexión eléctrica utilizada se debe dimensionar adecuadamente:

- a la potencia eléctrica absorbida por la máquina, especificada en la correspondiente placa de datos de la máquina (Fig. 1);
- la distancia entre la máquina operadora y el punto de conexión a la red eléctrica, de forma tal que la caída de tensión, con plena carga, no sea superior al 4% (10% en la fase de puesta en marcha) respecto del valor nominal de la tensión indicada en la placa.

- El usuario debe:

- montar en el cable de alimentación un enchufe que reúna los requisitos establecidos por la normativa vigente;
- conectar la máquina a su propia conexión eléctrica - A Fig. 2 - provista de interruptor automático diferencial específico, con sensibilidad 30 mA;
- montar fusibles de protección de la línea de alimentación, dimensionados según las indicaciones señaladas en la correspondiente placa de datos de la máquina (Fig. 1);
- conectar la máquina a una toma industrial; no se permite la conexión a tomas domésticas.



ATENCIÓN

Para el funcionamiento correcto de la máquina es indispensable que ésta tenga una buena conexión a tierra.

Asegurarse de que la presión disponible y las prestaciones de la instalación de aire comprimido sean compatibles con las necesarias para el funcionamiento correcto de la máquina; ver la sección "Datos técnicos". Para que la máquina funcione correctamente, es necesario que el campo de presión de la red de alimentación neumática no sea inferior a 8,5 bares ni superior a 16 bares y que asegure un caudal de aire superior al consumo medio de la máquina de **140 NI/min (ver datos técnicos)**.

ATENCIÓN

Para un funcionamiento correcto del aparato, el aire producido debe tratarse adecuadamente (no superior a 5/4/4 según la norma ISO 8573-1).

ES

1.2.d DATOS TÉCNICOS

- Tipos de neumáticos tratados

CONVENCIONAL – DE PERFIL
BAJO - RUN FLAT - BALOON - BSR

- Rango de dimensiones rueda:

- diámetro llantaentre 12" y 26"
- diámetro máximo neumático 1100 mm (40")
- anchura máxima neumático 360 mm (14")

- Dispositivo autocentrante: ¹

- colocación respecto a las herramientas automática
- apoyo embridado
- centrado en cono
- bloqueo manual (automatico para version "AUTOMATIC")
- motorización motor con inversor de dos velocidades

- Destalonador:

- fuerza de destalonadura 7600N

- Alimentación:

- presión de trabajo:8-10 bar
- caudal de aire mínimo: 140 NI/min

- Motorizaciones

Modelo	Motorización	kW	Velocidad de rotación (rpm)	Par Nm	Peso de las piezas eléctricas/electrónicas (kg)
190Hz	230V/1ph 50/60Hz MI	0.98	7 - 18	1100	10.2
190Hz	110V/1ph 50/60Hz MI	0.98	7 - 18	1100	10.2

- Elevador:

- capacidad de carga máx. 85 kg

- **Peso** 450 kg (versión T.I. 465 kg)

- Nivel de ruido:

- Nivel ponderado de presión sonora A (LpA) en el puesto de trabajo < 70 dB (A)

Los valores de ruido indicados se refieren a niveles de emisión y no representan necesariamente niveles operativos seguros. Aunque exista una relación entre niveles de emisión y niveles de exposición, esta no se puede utilizar de modo fiable para establecer si son necesarias o no precauciones adicionales. Los factores que determinan el nivel de exposición al que está sometido el operador comprenden la duración de la exposición, las características del local de trabajo, otras fuentes de ruido, etc. Además, los niveles de exposición admitidos pueden variar de país a país. De todas formas, esta información permitirá al usuario de la máquina efectuar una mejor evaluación del peligro y del riesgo.

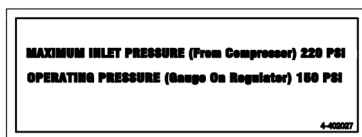
1.2.e. PRESIÓN DEL AIRE

La máquina está dotada de una válvula limitadora de presión interna para reducir el riesgo de inflado excesivo del neumático.

	<p style="text-align: center;"> PELIGRO</p> <ul style="list-style-type: none">• PELIGRO DE EXPLOSIÓN• No sobrepasar la presión recomendada por el fabricante del neumático. Hacer corresponder siempre las dimensiones de neumático y llanta.• Prestar atención a eventuales daños
---	---

1. No superar nunca los siguientes límites de presión:

- La presión del circuito de alimentación (desde el compresor) es de **220 psi (15 bar)**.
- La presión de trabajo (indicada en el regulador) es de **150 psi (10 bar)**.
- La presión de inflado del neumático (visualizable en el manómetro) no debe superar la indicada por el fabricante en el flanco del propio neumático.



2. Accionar los chorros para el inflado de aire solo cuando se deba introducir el talón.
3. Descargar la presión del aire de la instalación antes de desconectar la alimentación eléctrica u otros componentes neumáticos. El aire se almacena en un depósito para el funcionamiento de los chorros de inflado.
4. Accionar los chorros de inflado de aire solo si la llanta está bloqueada correctamente en la desmontadora de neumáticos (cuando se indique) y el neumático está completamente montado.

1.3. CONSIDERACIONES ADICIONALES SOBRE LLANTA/NEUMÁTICO

ATENCIÓN
<p>Las ruedas dotadas de sensores de presión y llantas o neumáticos especiales podrían requerir procedimientos de trabajo particulares. Consultar los manuales de asistencia del fabricante de las ruedas y de los neumáticos.</p>

1.4. USO PREVISTO DE LA MÁQUINA

Esta máquina se debe utilizar exclusivamente para desmontar y montar neumáticos para vehículos de/sobre llantas, utilizando las herramientas de las que está dotada. Cualquier otro uso se debe considerar impropio y puede causar accidentes.

La máquina no es adecuada para trabajar en ruedas de motocicletas.

1.5. FORMACIÓN DEL PERSONAL

1. El empleador debe proporcionar un programa para la formación de todos los empleados que trabajan en ruedas relativo a los peligros derivados del mantenimiento de las mismas y los procedimientos de seguridad que se deben respetar. Por Servicio o Mantenimiento se entiende el montaje y el desmontaje de ruedas y todas las actividades relacionadas con las mismas, como el inflado, el desinflado, la instalación, la extracción y el desplazamiento.
 - El empleador debe asegurarse de que los operadores no intervengan en las ruedas a menos que los mismos se hayan formado adecuadamente en los procedimientos correctos de mantenimiento del tipo de rueda en la que están interviniendo y en los procedimientos operativos de seguridad.
 - La información que se debe utilizar en el programa de formación incluye, como mínimo, la información contenida en el presente manual.
2. El empleador debe asegurarse de que todos los empleados demuestren y mantengan la capacidad de intervenir en las ruedas con seguridad, incluida la ejecución de las siguientes actividades:
 - Desmontaje de los neumáticos (incluido el desinflado).
 - Inspección e identificación de los componentes de la rueda con llanta.
 - Montaje de neumáticos.
 - Uso de dispositivos de retención, jaulas, barreras u otras instalaciones.
 - Desplazamiento de las ruedas con llantas.
 - Inflado del neumático.
 - Alejarse de la desmontadora de neumáticos durante el inflado del neumático y no asomarse hacia delante durante la inspección de la rueda durante el inflado.
 - Instalación y extracción de ruedas.
3. El empleador deberá valorar la capacidad de sus empleados para realizar dichas tareas y para trabajar en las ruedas con total seguridad y deberá ofrecer una formación adicional según resulte necesario para asegurarse de que cada empleado mantenga su competencia.

1.6. CONTROLES PRELIMINARES

Antes de iniciar el trabajo, comprobar con atención que todos los componentes de la máquina, en particular las piezas de goma o de plástico, estén en su sitio, en buenas condiciones y que funcionen correctamente. Si, durante la inspección, se encuentran daños o un desgaste excesivo, independientemente de la magnitud, sustituir o reparar inmediatamente el componente.

1.7. DURANTE EL USO

En caso de que se perciban ruidos extraños o vibraciones inusuales, si un componente o sistema no funciona correctamente, o si se observa algo raro, interrumpir inmediatamente el uso de la máquina.

- Identificar la causa y tomar las medidas correctivas necesarias.
- Si es necesario, contactar con el supervisor.

No permitir que las personas presentes se queden a una distancia inferior a 6 metros (20 pies) de la máquina. Para detener la máquina en caso de emergencia es necesario:

- desconectar el enchufe de alimentación;
- interrumpir la red de alimentación del aire comprimido desconectando el tubo de alimentación.

2. TRANSPORTE, ALMACENAMIENTO Y DESPLAZAMIENTO

Condiciones de transporte de la máquina

La desmontadora de neumáticos debe transportarse en su embalaje original y mantenerse en la posición que se indica en el embalaje mismo.

- Dimensiones del embalaje:

- anchura 1240 mm
- profundidad 1500 mm
- altura 1840 mm

- Peso con embalaje de madera:

- Versión estándar 520 kg
- Versión TI 535 kg

Condiciones de transporte y almacenamiento de la máquina

Temperatura: $-25^{\circ} \div +55^{\circ}\text{C}$.

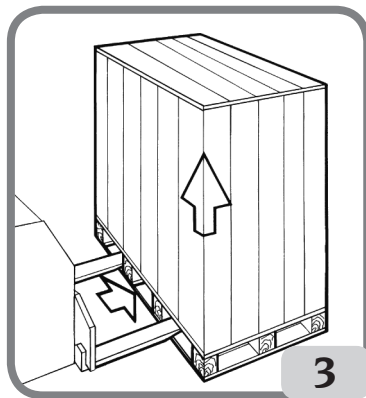
ATENCIÓN

Se recomienda no sobreponer otros bultos sobre el embalaje a fin de evitar daños en el mismo.

Desplazamiento

Para desplazar la máquina embalada, introducir las horquillas de una carretilla elevadora en las correspondientes cavidades presentes en la base del embalaje (palé) (Fig.3).

Para desplazar la máquina tomar como referencia el Capítulo "ELEVACIÓN/DESPLAZAMIENTO".



ATENCIÓN

Conservar los embalajes originales para eventuales transportes futuros.

2.1. DESEMBALAJE

Quitar la parte superior del embalaje y asegurarse de que la máquina no haya sufrido daños durante el transporte.

3. MONTAJE/DESPLAZAMIENTO

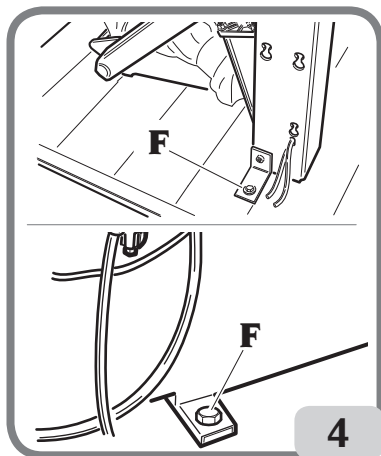
ATENCIÓN

Prestar mucha atención durante el desembalaje, el montaje, el desplazamiento y la instalación de la máquina como se indica a continuación. El incumplimiento de las instrucciones puede causar Daños en la máquina y comprometer la Seguridad de los operadores.

ATENCIÓN

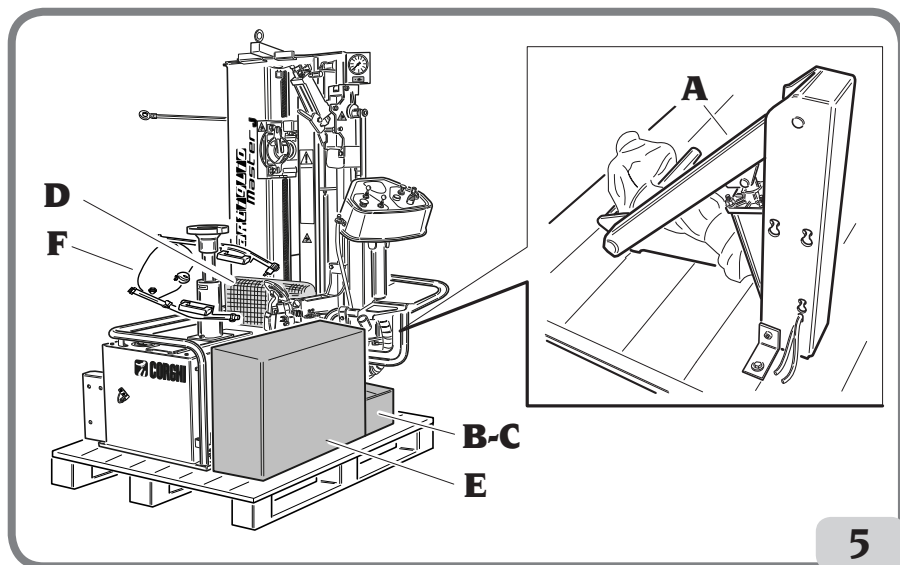
Antes de quitar la máquina del palé, asegurarse de que se hayan retirado del mismo los elementos mostrados a continuación.

- Liberar la máquina de la parte superior del embalaje de cartón y asegurarse de que no haya sufrido daños durante el transporte; localizar los puntos de fijación (**fig.4 - "F"**) en el palé



- En el embalaje, la máquina se compone de 8 grupos principales (**fig.5**):

- A) Elevador de rueda (opcional) retirando las bridas
- B) Dotación
- C) Filtro
- D) Embalaje del grupo de cubierta
- E) Prensatalón
- F) Grupo T.I. (opcional)

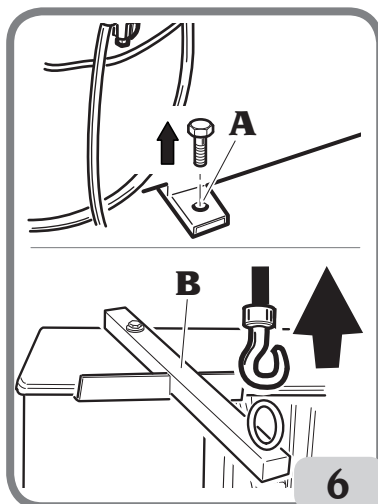


5

3.1. ELEVACIÓN/DESPLAZAMIENTO

Para levantar la máquina del palé, quitar los tornillos del pie de fijación (A Fig. 6) y asegurarla mediante la brida de elevación (B Fig. 6).

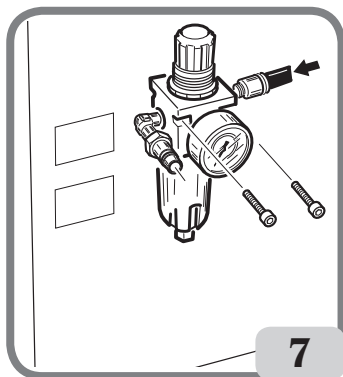
Este punto de elevación debe utilizarse cada vez que se desea cambiar el lugar de instalación de la máquina misma. Recordarse que esta operación debe efectuarse sólo previa desconexión de la máquina respecto de las redes eléctrica y neumática de alimentación.



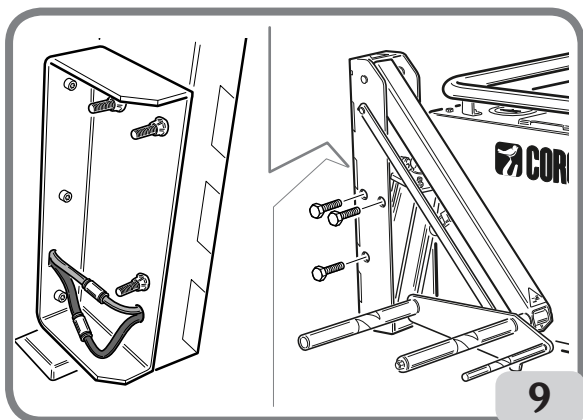
6

3.2. INSTALACIÓN

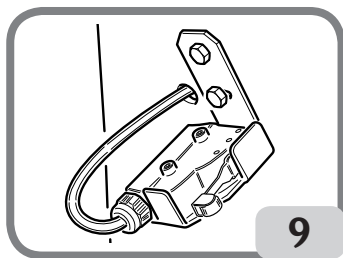
- Quitar el grupo del filtro del embalaje
- Fijar el grupo del filtro al chasis de la desmontadora de neumáticos mediante los 2 tornillos (Fig. 7)
- Conectar los tubos a los empalmes correspondientes (fig. 7)



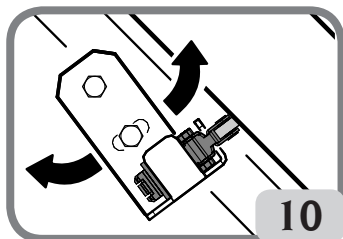
- Fijar en el soporte del elevador el elevador (opcional) con los 3 tornillos y conectar los 2 tubos mediante los empalmes (fig.9)



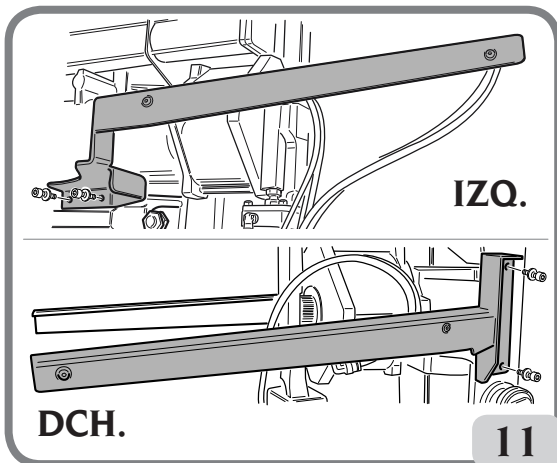
- Regular el microinterruptor de modo que se accione correctamente cuando el elevador esté bajado.



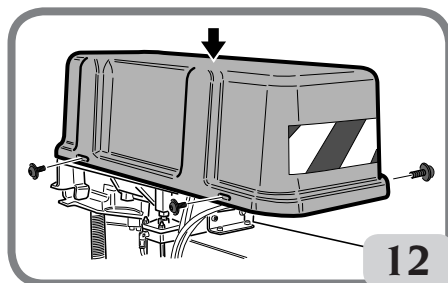
ATENCIÓN: La regulación debe permitir el funcionamiento correcto del microinterruptor sin dañarlo.



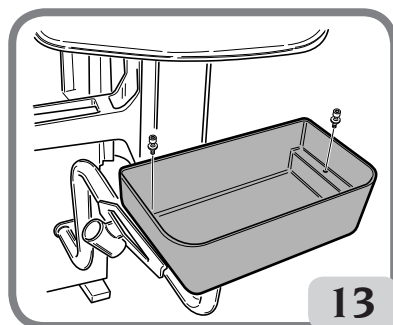
- Fijar los 2 soportes de chapa de soporte de la protección trasera con los correspondientes tornillos en el carro del cabezal (fig.11)



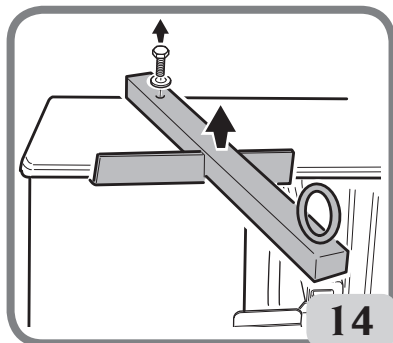
- Fijar la protección trasera con los correspondientes tornillos en los 2 soportes de chapa (ver la fig.12)



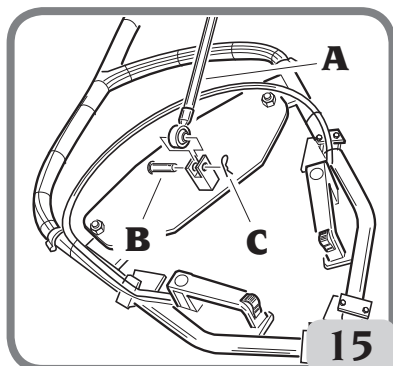
- Fijar el cárter con los 2 tornillos correspondientes en el tubo de soporte de la consola (fig.13)



- Quitar la abrazadera de elevación desenroscando los tornillos y las arandelas (fig. 14)
- Montar el prensatón utilizando el manual de instalación-uso dedicado al mismo presente en su embalaje.
- Conectar la máquina a la red eléctrica y a la alimentación del aire comprimido



- T.I. (opcional): Enganchar el grupo de inflado desde el extremo de la varilla **A**, introduciendo el perno **B** y asegurándolo con el pasador **C** (fig. 15)



4. ESPACIO DE INSTALACIÓN

⚠️ ATENCIÓN

Instalar la máquina conforme a todas las normas sobre la seguridad aplicables, incluidas las emitidas por la OSHA, pero no limitadas a las mismas.

⚠️ PELIGRO

PELIGRO DE EXPLOSIÓN O DE INCENDIO. No utilizar la máquina en áreas en las que podría verse expuesta a vapores inflamables (gasolina, disolventes para pinturas, etc.). No instalar la máquina en una zona estrecha ni colocarla por debajo del nivel del suelo.

⚠️ ADVERTENCIA

IMPORTANTE: para el uso correcto y seguro del equipo, se aconseja un valor de alumbrado mínimo en el ambiente de 300 lux.

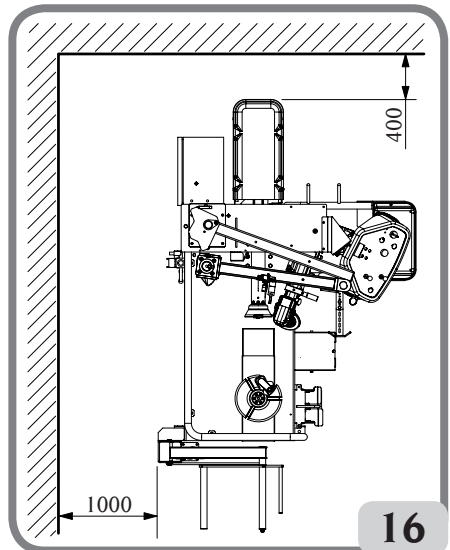
No instalar la máquina en lugares exteriores. Está diseñada para el uso en ambientes cerrados y protegidos.

Instalar la desmontadora de neumáticos en la posición de trabajo deseada, conforme a las tolerancias mínimas indicadas en la **fig.16**

La superficie de apoyo debe tener una capacidad mínima de 1000 kg/m².

Condiciones del ambiente de trabajo

- Humedad relativa 30% ÷ 95% sin condensación.
- Temperatura 0°C ÷ 50°C.



5. DESCRIPCIÓN ARTIGLIO MASTER J

Artiglio Master J es una desmontadora de neumáticos universal de funcionamiento electroneumático para ruedas de turismos, todoterrenos y vehículos comerciales ligeros. Artiglio Master J permite destalonar, desmontar y montar cualquier tipo de neumáticos con un diámetro de la llanta de 12" a 26".

Se han aportado mejoras adicionales con el fin de:

- reducir el esfuerzo físico del operador;
- garantizar la integridad de llanta y neumático;
- automatizar todo lo posible las operaciones confiadas hasta ahora a la manualidad del operador.

Cada máquina está provista de una placa Fig. 17 en la cual aparecen indicadas las características de identificación de la misma, además de algunos datos técnicos.

En particular, además de los datos del fabricante, allí se indican:

Mod. - Modelo de la máquina;

V - Tensión de alimentación en Voltios;

A - Corriente consumida en Amperios;

kW - Potencia consumida en kW;

Hz - Frecuencia en Hz;

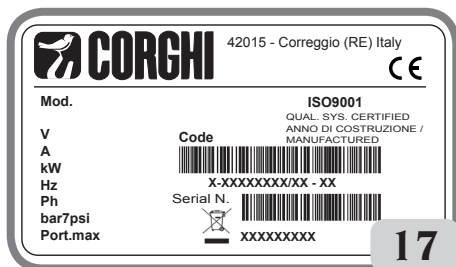
Ph - Número de fases;

bar - Presión de trabajo en bares;

Serial N. - Número de serie de la máquina;

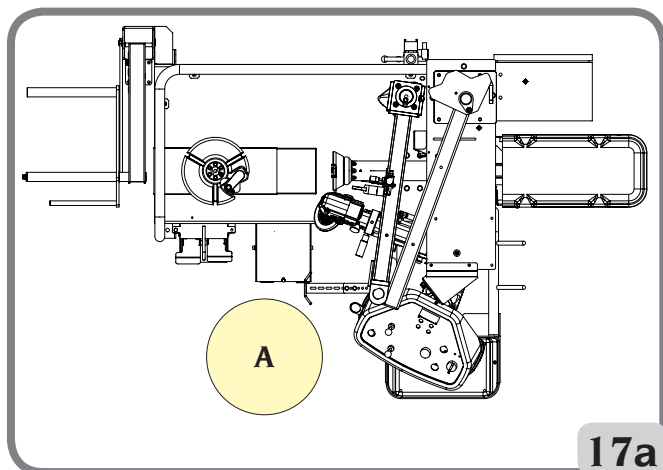
ISO 9001 - Certificación del Sistema de Calidad de la sociedad;

CE - Marca CE.



5.1. POSICIÓN DEL OPERADOR

Figura 17a ilustra la posición del operador (A) durante las diversas fases de trabajo.

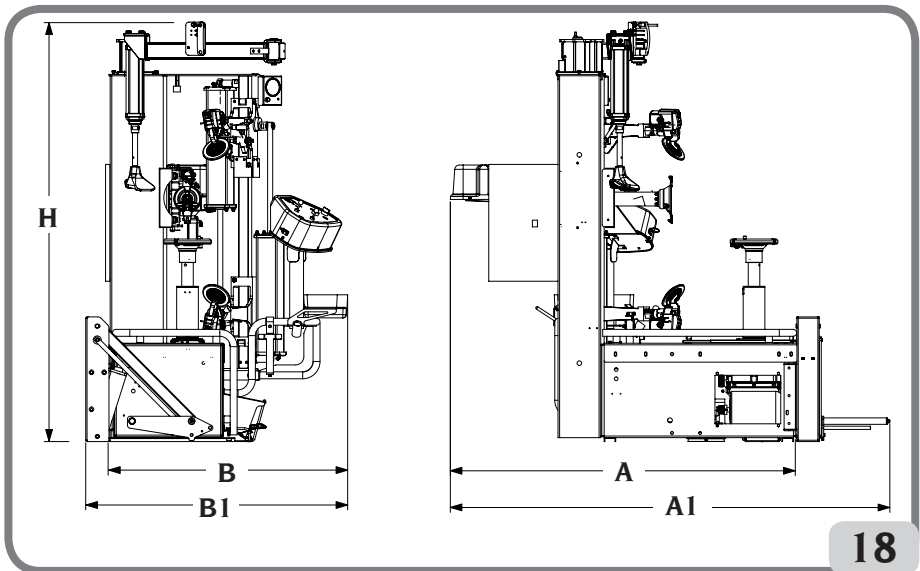


ATENCIÓN

En estas condiciones, el operador puede alejarse, supervisar y controlar cada operación de trabajo e intervenir en caso de eventos fortuitos o imprevistos.

5.2. DIMENSIONES TOTALES

- Profundidad (con elevador) A1 = 1900 mm
- Profundidad A = 1500 mm
- Anchura B = 1080 mm
- Anchura (con elevador) B1 = 1134 mm
- Altura máxima H = 1820 mm



5.3. COMPONENTES DEL EQUIPO (PRINCIPALES ELEMENTOS DE FUNCIONAMIENTO DE LA MÁQUINA)

Las principales partes de la máquina se indican en la fig. 19.

- 1) consola de mando
- 2) manómetro con pulsador de desinflado
- 3) chasis
- 4) disco destalonador superior
- 5) palanca de desbloqueo del disco destalonador superior
- 6) palanca de colocación del disco destalonador superior
- 7) disco destalonador inferior
- 8) herramienta móvil
- 9) cabezal portaherramientas
- 10) herramienta fija
- 11) prensatión
- 12) manilla de centrado
- 12a) manilla de centrado (version "AUTOMATIC")
- 13) elevador de rueda (opcional)
- 14) plato autocentrante
- 14a) plato autocentrante (version "AUTOMATIC")
- 15) soporte de grasa
- 16) grupo de pedales
- 16a) grupo de pedales (version "AUTOMATIC")
- 17) grupo de pedales de elevador de rueda (opcional)
- 18) filtro regulador
- 19) depósito (opcional)
- 20) T.I. (opcional)



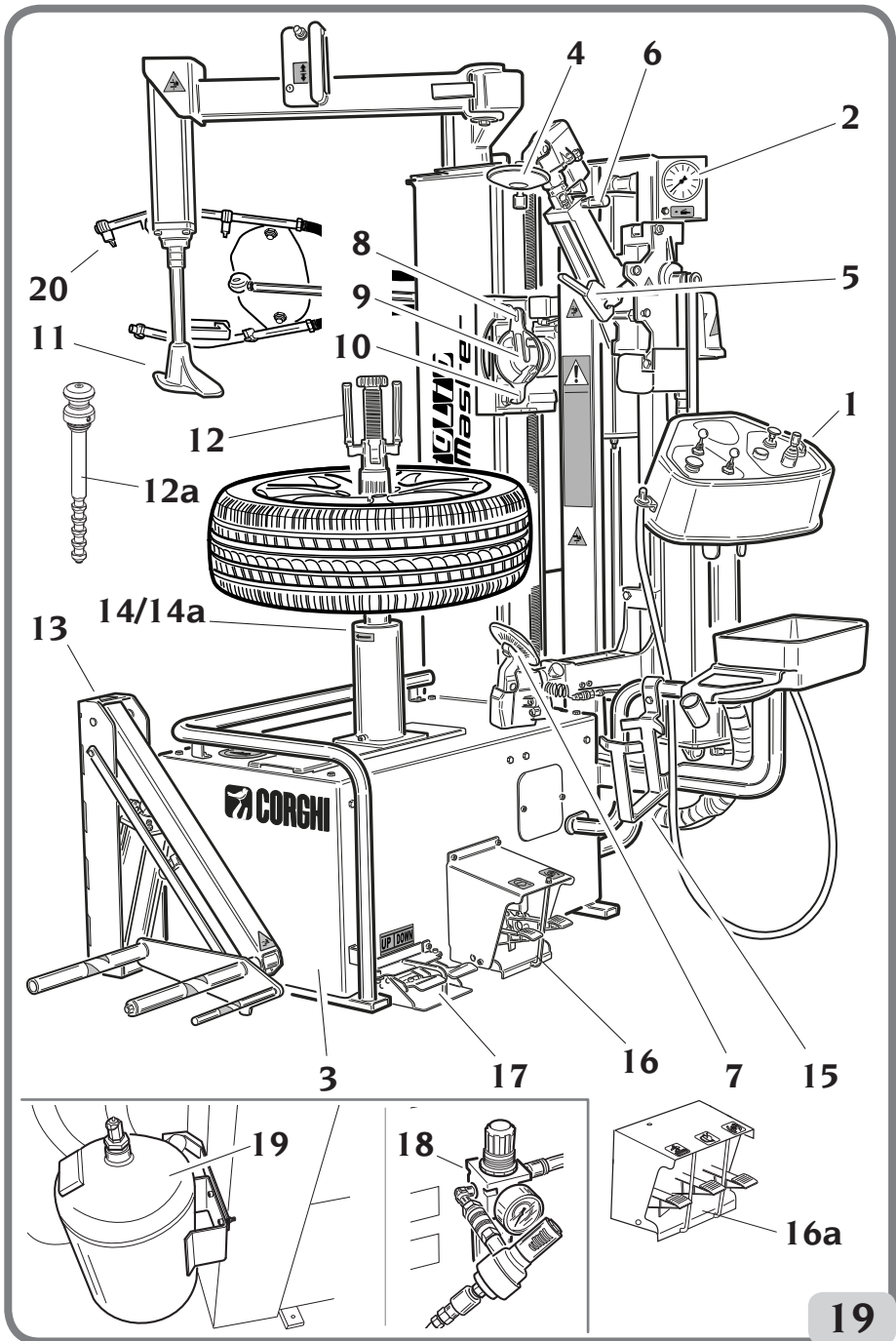
ATENCIÓN

¡Conoce tu máquina!: Saber exactamente cómo funciona es el mejor modo para garantizar su seguridad y sus prestaciones.

Aprende las funciones y la posición de todos los mandos.

Controla atentamente que todos los mandos funcionen correctamente.

La máquina se debe instalar y utilizar de manera correcta y el mantenimiento se debe efectuar con regularidad, para evitar accidentes y daños.

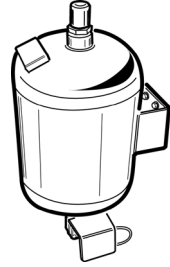


19

ES

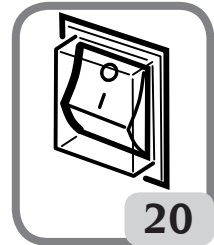
ATENCIÓN

En referencia a las características técnicas, las advertencias, el mantenimiento y cualquier otra información relativa al depósito de aire (opcional), consultar el correspondiente Manual de uso y mantenimiento que se suministra con la documentación del accesorio.

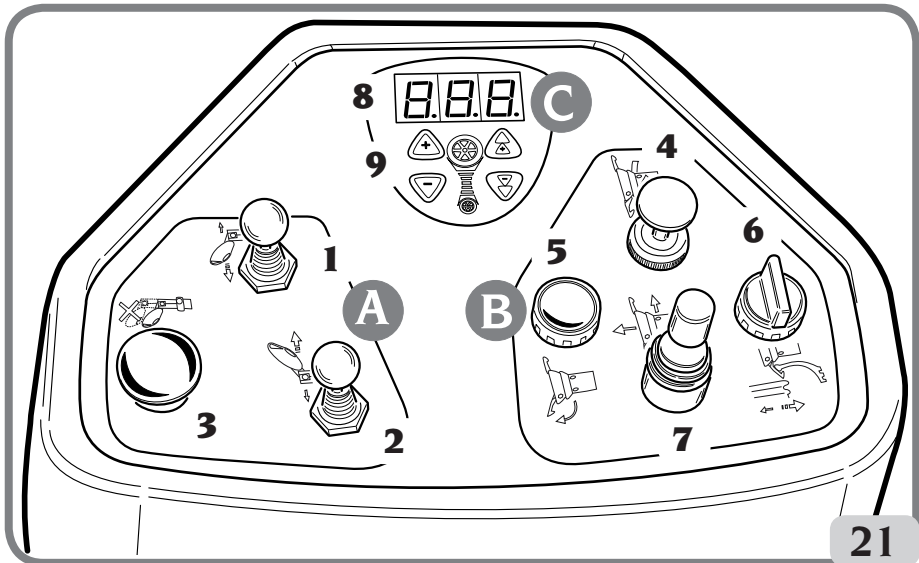


5.4. MANDOS

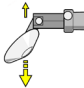
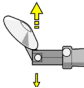

5.4.a. INTERRUPTOR DE ENCENDIDO

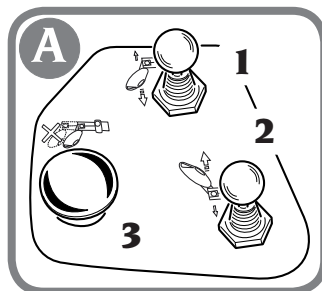


5.4.b. CONSOLA DE MANDO




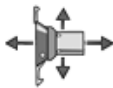


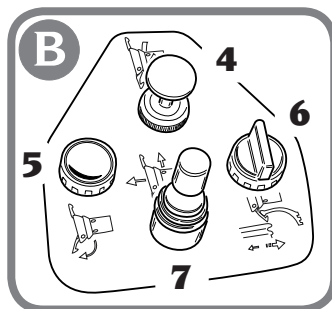
Área A – Mandos funcionales de mando del destalonador

-  1 - Palanca de mando movimiento vertical disco destalonador superior.
-  2 - Palanca de mando movimiento vertical disco destalonador inferior.
-  3 - pulsador de mando penetración destalonador superior e inferior simultáneamente.



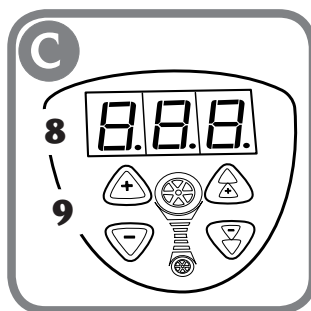
Área B – Mandos funcionales cabezal portaherramientas

-  4 - Pulsador de accionamiento rotación a 180° del cabezal.
-  5 - Pulsador de accionamiento herramienta móvil para selección de talón superior.
-  6 - Selector de accionamiento herramienta móvil para desmontaje de talón superior.
-  7 - Palanca de mando de movimiento de cabezal.



Área C – Pantalla de diámetro de llanta y teclado de configuración de diámetro de llanta

- 8 - Pantalla de visualización del diámetro de la llanta
La cifra visualizada es de dos cifras con separador decimal.
- 9 - Teclado de configuración del diámetro de la llanta
El teclado se subdivide en:
- teclas de introducción de valores numéricos de las unidades. Utilizar estas teclas para introducir aumentando (+) o reduciendo (-) los valores de las unidades.
 - teclas de introducción de valores numéricos decimales. Utilizar estas teclas para introducir aumentando (+) o reduciendo (-) los valores decimales.



5.4.c. GRUPO DE PEDALES



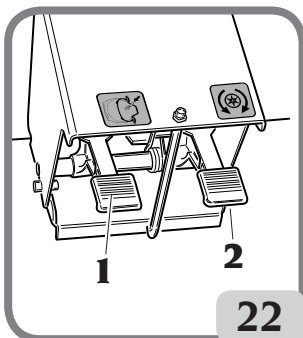
1 - Pedal de inflado.



2 - Pedal de rotación autocentrante.

El pedal presenta 4 posiciones distintas de funcionamiento, cada una de las cuales corresponde a una velocidad de rotación:

- pedal levantado (posición inestable): rotación lenta en sentido antihorario. Si el pedal se mantiene levantado durante más de 4 segundos, la rotación se vuelve más rápida (siempre en sentido antihorario);
- pedal en posición de reposo (posición estable): dispositivo autocentrante detenido;
- pedal ligeramente pisado hacia abajo (posición inestable): rotación lenta en sentido horario;
- pedal pisado a fondo hacia abajo (posición inestable): rotación rápida en sentido horario.



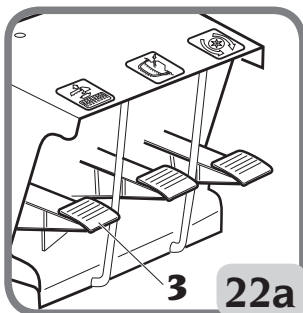
GRUPO DE PEDALES VERSION “AUTOMATIC”



3 - Pedal de bloqueo/desbloqueo rueda.

En la versión automática es un tercer pedal.

Presionando este pedal se libera el sistema de bloqueo de la manilla de centrado en el autocentrante. En su posición de reposo, el sistema de bloqueo de la manilla de centrado en el autocentrante se encuentra normalmente activado. El pedal se usa durante la fase de predisposición y bloqueo de la rueda en el autocentrante y también, una vez concluido el trabajo, para liberar la rueda.



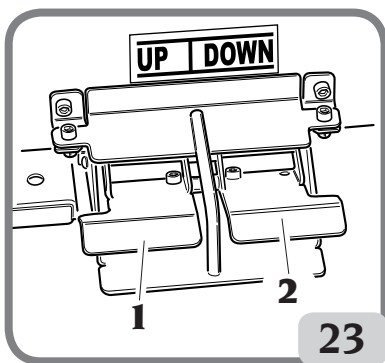
5.4.d. GRUPO DE PEDALES DEL ELEVADOR DE RUEDA (opcional)



1 - Pedal pisado (posición inestable): subida de la rueda con hombre presente

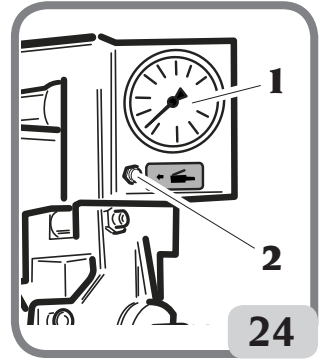


2 - Pedal pisado (posición inestable): bajada de la rueda con hombre presente



5.4.e. MANÓMETRO CON PULSADOR DE DESINFLADO

- 1- Manómetro con visualización de presión de aire con regulación de pedal
- 2- Pulsador de desinflado



5.5. ACCESORIOS POR ENCARGO

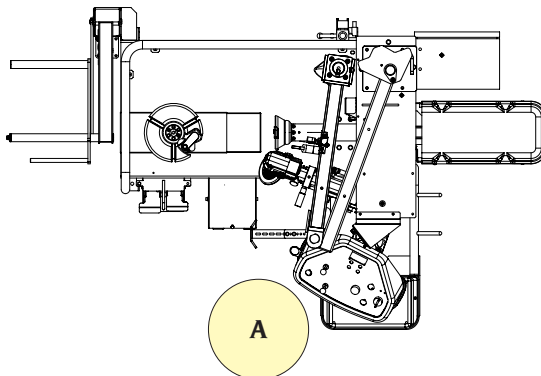
Para consultar la lista completa de accesorios por encargo, ver el documento "ACCESORIOS ORIGINALES PARA LA DESMONTADORA DE NEUMÁTICOS Master J".

6. PROCEDIMIENTOS BÁSICOS - USO

ATENCIÓN

PELIGRO DE APLASTAMIENTO:

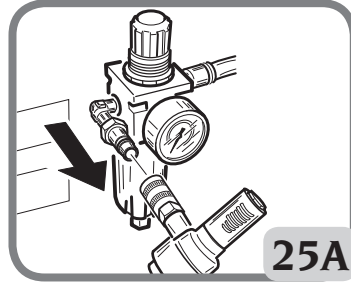
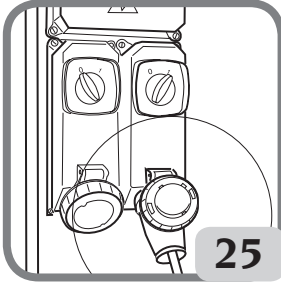
Algunas partes de la máquina, como el grupo del cabezal, los destalonadores y el grupo autocentrante se mueven autónomamente. No acercarse a las piezas en movimiento de la máquina.



ATENCIÓN

RIESGO DE LESIONES

Antes de utilizar la máquina: Desconectar la alimentación eléctrica Fig. 25;
Aislar el circuito del aire comprimido desconectando el tubo de alimentación (conector de desconexión rápida) Fig. 25A



ATENCIÓN

Para prevenir daños o movimientos involuntarios de la máquina, se recomienda utilizar exclusivamente accesorios y Recambios originales Corghi SpA.

6.1. CONTROLES PRELIMINARES

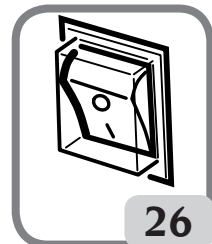
Comprobar en el manómetro del grupo filtro regulador la presencia de una presión mínima de 8 bares.

Si la presión es inferior al nivel mínimo, algunas funciones de la máquina pueden estar limitadas o ser insuficientes.

Una vez restablecida la presión correcta, la máquina recuperará en su totalidad las funciones. Controlar que la conexión de la máquina a la red eléctrica y neumática se haya efectuado correctamente.

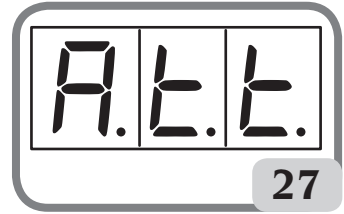
6.2. ENCENDIDO DE LA MÁQUINA

Pulsar el interruptor general para ponerlo en la posición-I-(ON).



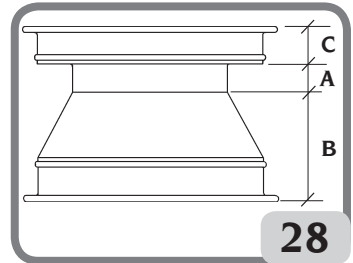
Tras el encendido de la máquina, en la pantalla se visualiza el mensaje "Att" (ver la Fig. 27).

Presionar una cualquiera de las teclas de introducción de los valores numéricos presentes en el teclado para reiniciar la máquina.



6.3. ESTABLECER POR QUÉ LADO DE LA RUEDA DESMONTAR EL NEUMÁTICO

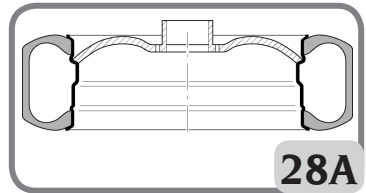
Ver Fig. 28. Identificar en la llanta la posición del canal A. Identificar la anchura mayor B y la anchura menor C. El neumático debe montarse o desmontarse con la rueda colocada en el autocentrante y con el lado de la anchura menor C dirigido hacia arriba.



ATENCIÓN

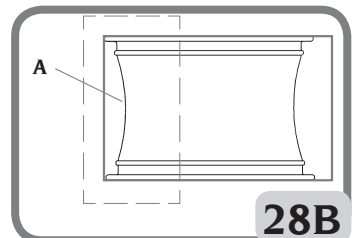
Ver el apartado "TABLA PARA EL USO DE ACCESORIOS PARA CENTRADO Y BLOQUEO SEGÚN EL TIPO DE LLANTA" en el presente manual.

Cuando se trabaja con llantas "fácilmente deformables" (es decir, un orificio central con bordes finos y salientes, ver la Fig. 28A), se recomienda utilizar la brida universal para llantas ciegas (ver el apartado "TABLA PARA EL USO DE ACCESORIOS PARA CENTRADO Y BLOQUEO SEGÚN EL TIPO DE LLANTA" en el presente manual).



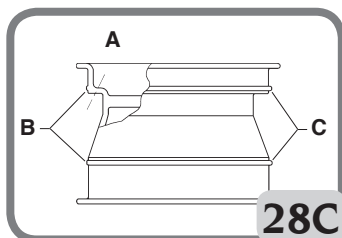
RUEDAS ESPECIALES

Ruedas con llantas de aleación: algunas ruedas con llantas de aleación presentan un canal de la llanta A mínimo o no presentan ningún canal - Fig. 28B. Dichas llantas no están aprobadas por las normas del DOT (Department of Transportation - Departamento de transportes). La sigla DOT certifica la conformidad de los neumáticos con las normas de seguridad adoptadas por los Estados Unidos y Canadá (dichas ruedas no se pueden comercializar en estos mercados).

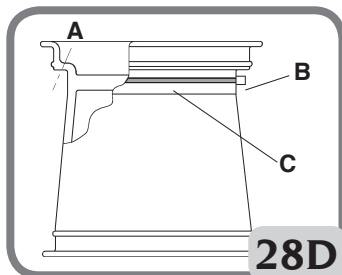


Ruedas de altas prestaciones (curvatura asimétrica)

- Fig. 28C algunas ruedas europeas presentan llantas con curvaturas muy acentuadas C, excepto en el orificio de la válvula A en cuyo lado la curvatura es más ligera B. En estas ruedas, la destalonadura se debe hacer primero a la altura del orificio de la válvula, tanto en el lado superior como en el inferior.



Ruedas con sensor de presión - Fig.28D. Para intervenir correctamente en dichas ruedas y evitar dañar el sensor (que está incorporado en la válvula, fijado al cinturón, pegado dentro del neumático, etc.), es necesario respetar los procedimientos adecuados de montaje/desmontaje (consultar "Procedimiento aprobado de montaje/desmontaje para neumáticos runflat y UHP").



ATENCIÓN

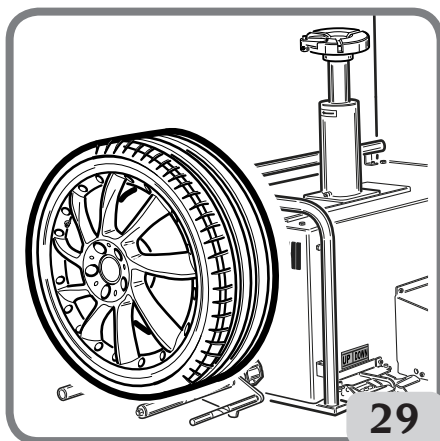
Retirar los pesos viejos presentes en la llanta antes de comenzar las operaciones de trabajo.

6.4. CARGA DE LA RUEDA

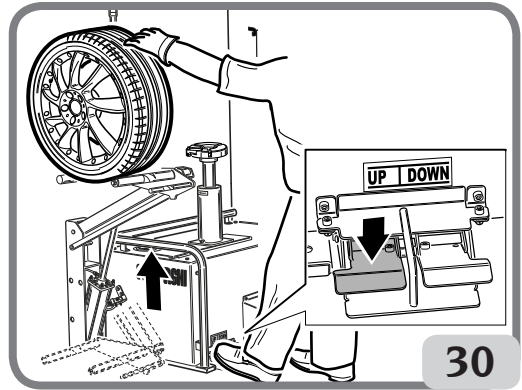
! ATTEZIONE

Accionar los pedales del elevador solo durante las fases de carga - descarga de la rueda.
¡No se deben pisar durante otras fases de trabajo!

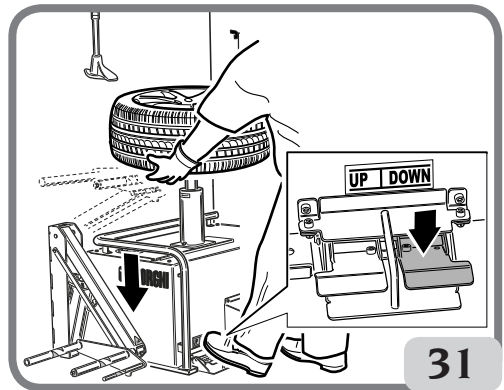
- Cargar la rueda en el elevador



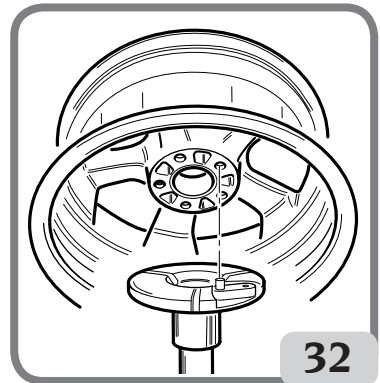
- Levantar la rueda accionando el pedal



- Cargar manualmente la rueda en el autocentrante y bajar el elevador usando el pedal down.

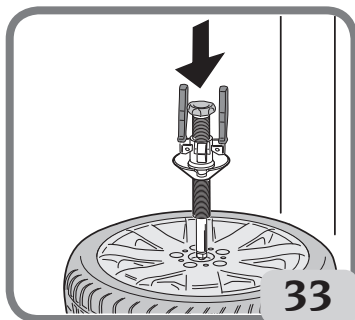


- El posicionamiento de la rueda en el autocentrante debe prever también el centrado del perno móvil, situado en forma radial en el autocentrante, en uno de los orificios previstos para los pernos de fijación.

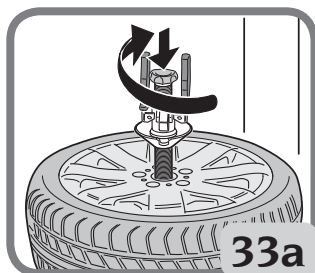


6.5. BLOQUEO DE LA RUEDA EN EL AUTOCENTRANTE

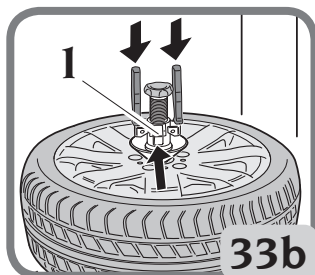
- Introducir la manilla de bloqueo en el orificio central de la rueda.



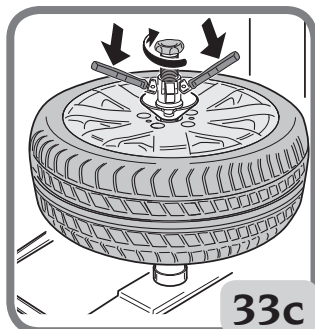
- Girar la manilla para permitir el enganche correcto con el autocentrante.



- Aproximar manualmente el cono de centrado a la llanta operando con los topes "1".



- Apretar el dispositivo de bloqueo girando la manilla en sentido horario.



6.5a. BLOQUEO DE LA RUEDA EN EL AUTOCENTRANTE (VERSION "AUTOMATIC")

- Presionar el *pedal*, 3 fig.33d, para desactivar el sistema de bloqueo del autocentrante.
- Empuñar la manilla de centrado, 1 fig.33 y, adaptando manualmente la rueda, introducir la manilla en su agujero central fig. 33e.
- Soltar el *pedal*, 3 fig.33d. El sistema de bloqueo rueda queda activado y la rueda, bloqueada mediante la manilla de centrado, queda unida al autocentrante.

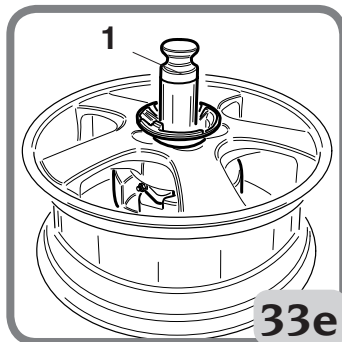
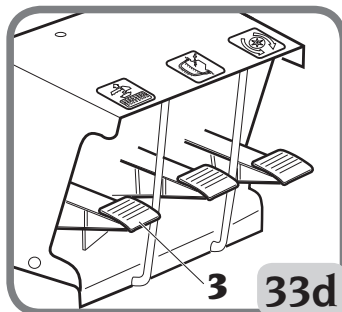
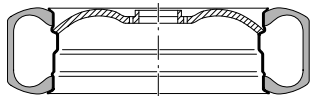
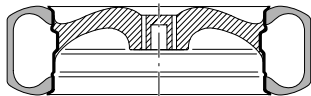


TABLA PARA EL USO DE ACCESORIOS DE CENTRADO Y BLOQUEO SEGÚN EL TIPO DE LLANTA

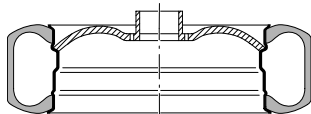
	A	Cerchio standard
	B	Cerchio con foro incassato
	C	Cerchio a canale rovesciato

**D**

Cerchio per furgone

**E**

Cerchio senza foro centrale

**F**

Cerchio con foro centrale



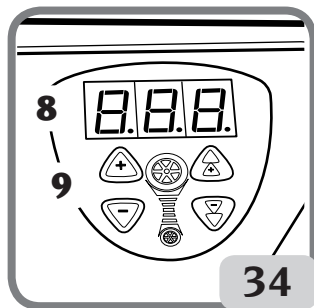
ATENCIÓN

PUNTO DE APLASTAMIENTO - PARTES EN MOVIMIENTO. Riesgo de lesiones debidas a aplastamiento.

Mantener alejadas las manos de la manilla o del cono durante el bloqueo.

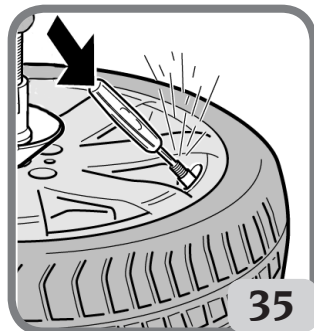
6.6. CONFIGURACIÓN DE DATOS DE RUEDA

Configurar el valor inherente al diámetro de la llanta a través del correspondiente teclado "9". En la pantalla "8" se expresa el diámetro de las llantas en pulgadas. El valor visualizado está formado por dos cifras con separador decimal.




6.7. DESINFLADO DEL NEUMÁTICO

Desinflar por completo el neumático accionando la válvula (Fig. 35).



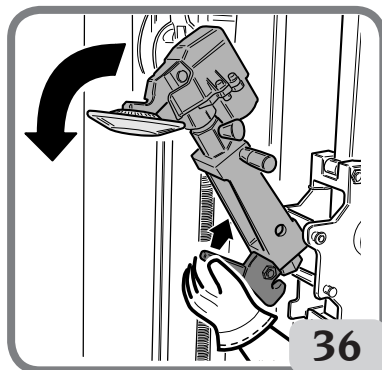
6.8. DESTALONADURA

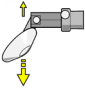
 ATENCIÓN	 ATENCIÓN	 ATENCIÓN
 <p>MANTENER LAS MANOS Y OTRAS PARTES DEL CUERPO LEJOS DE LAS PIEZAS EN MOVIMIENTO</p>	 <p>MANTENER LOS PIES LEJOS DEL DESTALONADOR Y EL ELEVADOR</p>	 <p>NO REALIZAR LA DESTALONADURA SI HAY AIRE EN EL NEUMÁTICO</p>


 **ATENCIÓN**

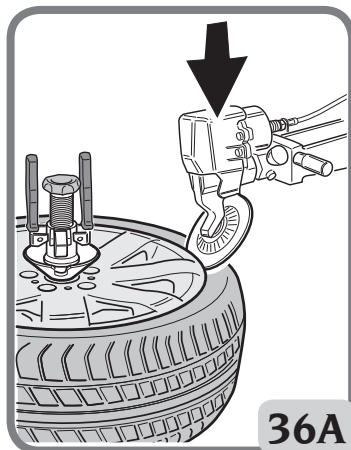
Quitar completamente el aire del interior del neumático antes de continuar. No realizar la destalonadura antes de haber quitado completamente el aire presente en el neumático. La falta de extracción del aire puede provocar lesiones al operador o daños al equipo, al neumático o a la rueda.

- 1 - Colocar en su posición de trabajo (eje del brazo horizontal) el grupo destalonador superior bajando manualmente mediante la correspondiente palanca fija de agarre.



- 2 - Accionar la palanca  y desplazar el disco poniéndolo a aproximadamente 5 mm bajo el borde de la llanta (Fig. 36a).

- 3 - Presionar el pulsador  de penetración del disco destalonador superior.



4 - Engrasar el talón para facilitar la operación de destalonadura

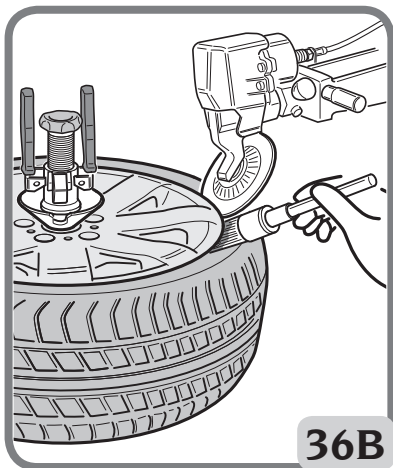


5 - Pisar el pedal para girar el plato autocentrante.

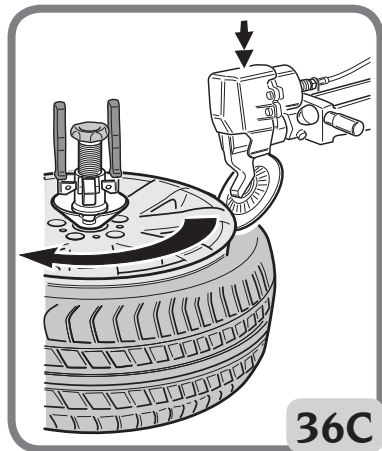


6 - Accionar el mando a golpes para bajar el disco destalonador y quitar completamente el talón del alojamiento de la llanta.

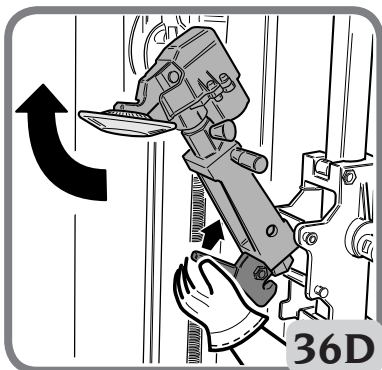
7 - Realizar al menos una vuelta para completar la destalonadura.

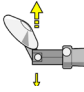


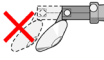
DICHAS OPERACIONES despegarán completamente el talón superior de la llanta (ver la Fig. 36C).



8 - Accionar la palanca hacia arriba para detener automáticamente la penetración y alejar el disco de la zona de trabajo y llevar todo el grupo hacia arriba, liberándolo de la zona de trabajo, accionando manualmente la correspondiente palanca móvil situada bajo el brazo del grupo del lado del operador.

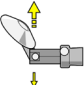


9 - Accionar la palanca  y desplazar el disco poniéndolo a aproximadamente 5 mm sobre el borde de la llanta (Fig. 36E).

10- Presionar el pulsador  para activar la penetración del disco destalonador inferior.

11- Engrasar manualmente el talón para facilitar la operación de destalonadura.

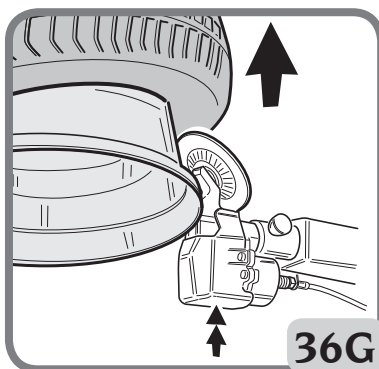
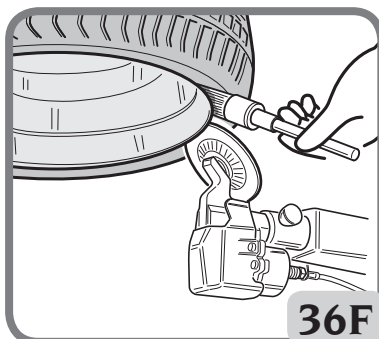
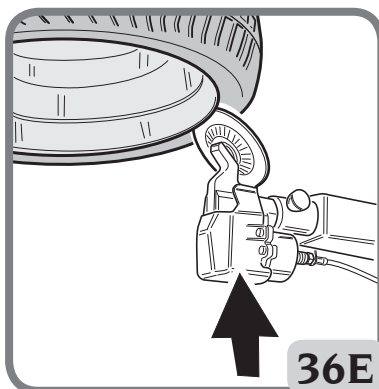
12- Pisar el pedal  para girar el plato autocentrante.

13- Accionar el mando , a golpes para subir el disco destalonador y quitar completamente el talón del alojamiento de la llanta.

14- Realizar al menos una vuelta para completar la destalonadura.

ESTAS ÚLTIMAS OPERACIONES separarán completamente el talón inferior de la llanta.


15- Accionar la palanca  hacia abajo para detener automáticamente la penetración y alejar el disco de la zona de trabajo

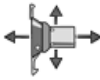


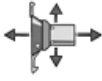
6.9. DESMONTAJE


ATTENZIONE

Accionar los pedales del elevador solo durante las fases de carga - descarga de la rueda.
¡No se deben pisar durante otras fases de trabajo!

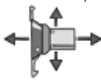
- 1 - Presionar el pulsador  para poner la herramienta móvil "1" en la posición indicada en la Fig. 37.

- 2 - Accionar la palanca  para introducir completamente la herramienta móvil bajo el talón (Fig. 37A).
Para obtener una posición más precisa, presionar el pulsador situado en la parte superior de la

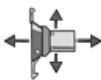
palanca  durante el desplazamiento.

- 3- Mantener presionado el pulsador  para enganchar el talón (Fig. 37B).
Girar la rueda ejerciendo presión sobre el pedal

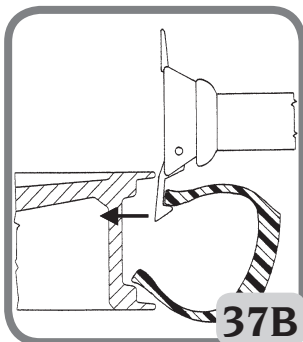
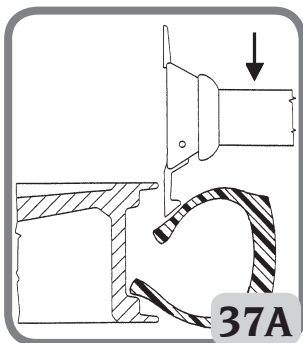
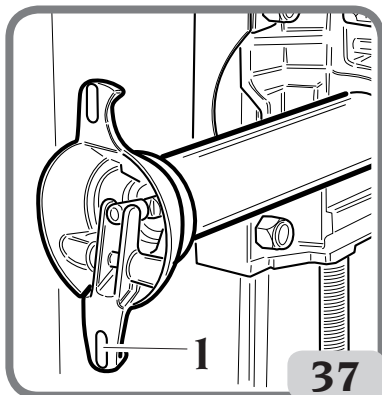


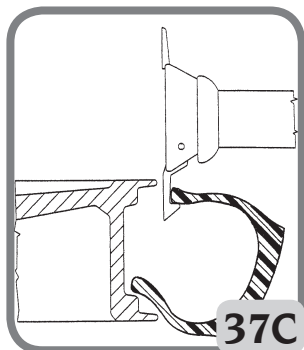
Si es necesario, bajar más el cabezal accionando el mando .

- 4 - Después de haber enganchado el talón, soltar el pulsador para hacer que la herramienta vuelva a la posición de reposo (Fig. 37C).

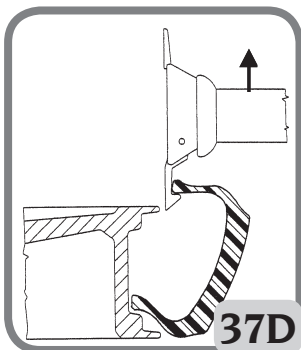
- 5 -  levantar la herramienta móvil hasta que la línea horizontal de la herramienta no esté completamente visible (Fig. 37D) - (A Fig. 37E).

- 6 - Asegurarse de que la parte inferior del neumático esté destalonada completamente; en caso contrario, repetir

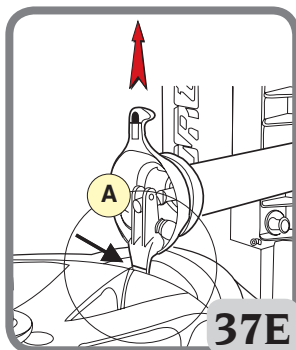




37C



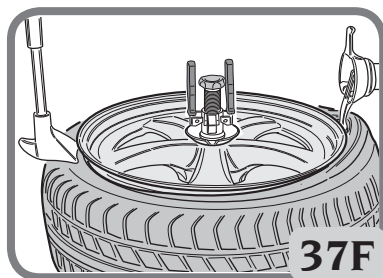
37D



37E



la operación de destalonadura inferior.

- 7- Asegurarse de que el talón a 180° respecto a la herramienta se encuentre en el canal; en caso contrario, utilizar el prensatalón para facilitar su colocación (Fig. 37F).

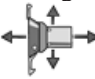


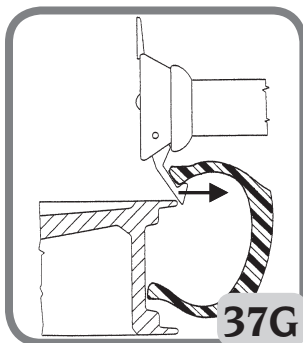
37F

- 8 - Girar el selector  (ver la Fig. 37G).



- 9 - Manteniendo girado el selector , pisar el pedal  para girar el autocentrante y desmontar la parte superior del neumático de la llanta.

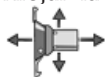
Si es necesario, levantar ligeramente el cabezal

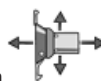
- accionando el mando  para completar la extracción del talón superior.

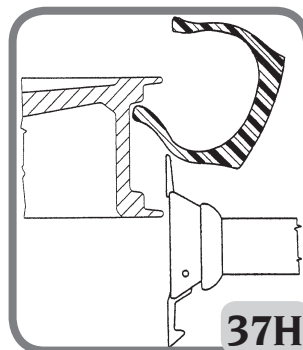


37G

- 10- Soltar el selector  y el pedal 
- 11- Alejar la herramienta móvil del área de trabajo



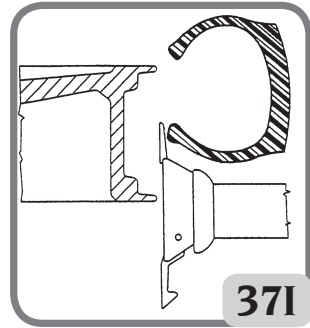
- 12- Accionar la palanca  para desplazar el cabezal

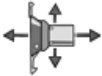


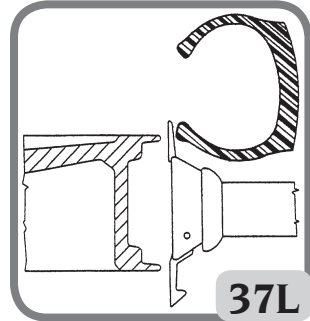
37H

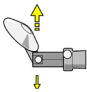
a la parte inferior de la rueda (Fig. 37H).

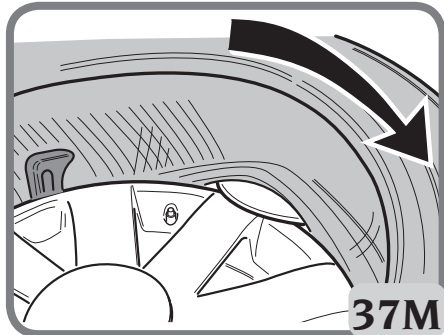
- 13- Colocar manualmente el neumático de modo que la uña de la herramienta se encuentre entre el talón inferior y la llanta (Fig. 37I).



- 14- Accionar la palanca  para colocar la herramienta fija a la altura correcta para la extracción del segundo talón (Fig. 37L).

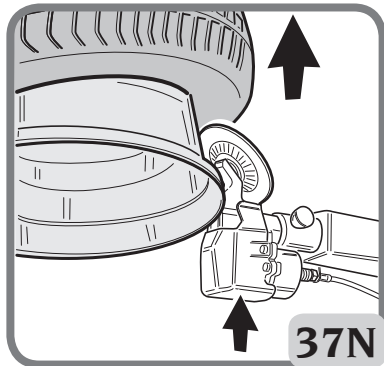


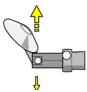
- 15- Accionar la palanca  y desplazar hacia arriba el disco destalonador inferior (Fig. 37M - 37N) hasta 5 mm por encima del borde superior de la llanta.



- 16- Pisar el pedal  para hacer que gire

el autocentrante y presionar el **pulsador para accionar la penetración del destalonador inferior.**



- 17- Si es necesario, con el mando , levantar ligeramente el disco destalonador inferior.

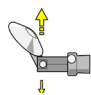
6.10. MONTAJE

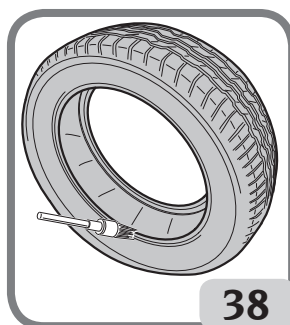
ATENCIÓN

Verificar siempre en términos de compatibilidad la adecuada combinación entre neumático y llanta (neumático tubeless en llanta tubeless; neumático tube type en llanta tube type) y las correctas dimensiones geométricas (diámetro de ensamblaje, anchura de sección, Off-Set y tipo de perfil del salidizo) antes de efectuar el montaje. Controlar también que las llantas no hayan sufrido deformaciones, no presenten los agujeros de fijación ovalizados, no estén incrustadas ni oxidadas y que no haya rebabas cortantes en los agujeros de la válvula. Controlar que el neumático se encuentre en buen estado.

- 1 - Lubricar meticulosamente los flancos del neumático a lo largo de toda la circunferencia del talón inferior y superior (Fig.38).

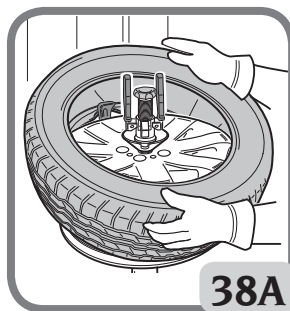


- 2 - Accionar el mando  para alejar el disco de la zona de trabajo.



38

- 3 - La herramienta ya está colocada a la altura correcta para el montaje del primer talón (Fig. 38B), colocar manualmente el neumático de modo que el hombro superior de la llanta sobrepase el talón inferior y vaya por el canal (Fig. 38A - 38B).

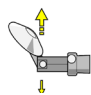


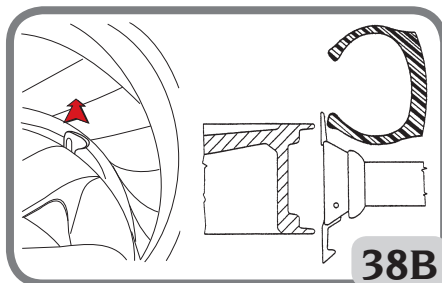
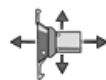
38A

- 4 - Mantener ligeramente presionada la sección del neumático con el talón inferior sin introducir todavía en la



llanta y girar el autocentrante

- 5 - Accionar la palanca  para desplazar el cabezal portaherramientas al área de trabajo superior para montar el talón superior.



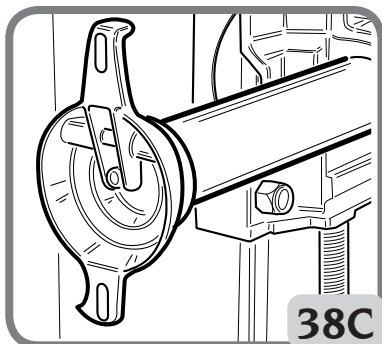
38B

6 - Durante el desplazamiento, presionar el pul-



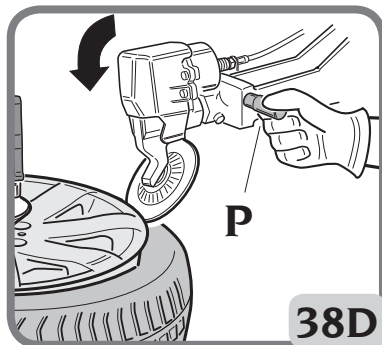
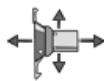
sador para configurar la herramienta fija o la fase de montaje del talón superior (Fig. 38C).

7 - Accionar la manilla P (Fig. 38D) para bajar manualmente el disco destalonador superior.



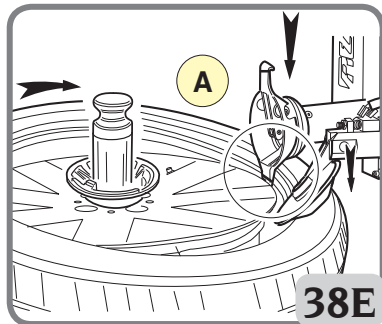
38C

8 - Accionar la palanca bajando la herramienta y colocando manualmente el neumático en su posición (Fig. 38E).



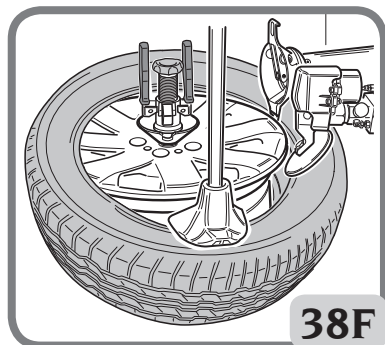
38D

9 - Empujar el neumático bajo el nivel del hombro (Fig. 38E).

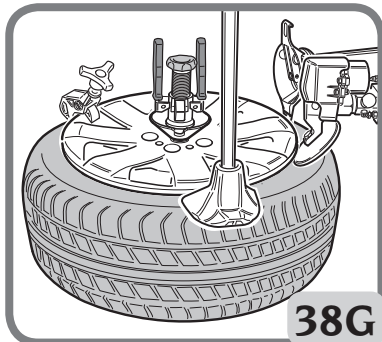


38E

10 - Utilizar el prensatalón (Fig. 38F) y, si es necesario, pinzas de prensatalón (Fig. 38G), en el hombro de la llanta, asegurándose de que el talón superior se encuentre en el canal.



38F



38G

ATENCIÓN

Prestar atención a eventuales daños. Asegurarse de que el talón superior esté cargado correctamente en la herramienta antes de realizar el montaje (Fig. 38G).




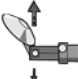
11- Pisar el pedal para iniciar la rotación hasta que el segundo talón se haya montado.

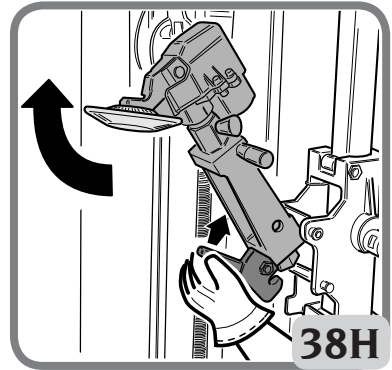
ATENCIÓN

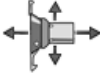
Prestar atención a eventuales daños. Asegurarse de que, durante toda la fase de montaje, el talón superior esté introducido correctamente en el canal de la llanta.

12- Quitar las pinzas del prensatalón o el prensatalón.

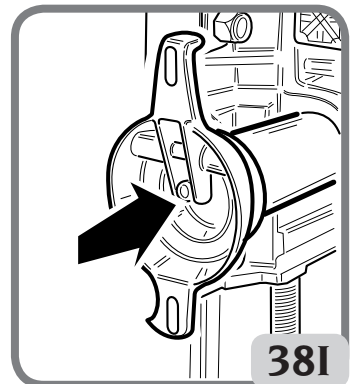
13- Volver a poner los destalonadores en los extre-

mos superior  e inferior  (Fig. 38H).



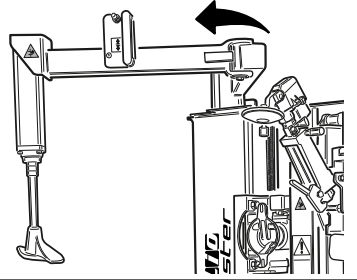
14- Alejar la herramienta fija  del área de trabajo (Fig. 38I).

del área de



ATENCIÓN

Colocar el prensatón en la posición de reposo correcta de modo que no interfiera con la zona de trabajo.

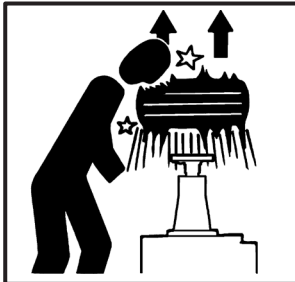


6.11. PROCEDIMIENTO HOMOLOGADO DE DESMONTAJE Y MONTAJE DE NEUMÁTICOS UHP Y RUN FLAT

Para este tipo de neumáticos, consultar las instrucciones del manual redactado por WDK (Asociación alemana de la industria del neumático).

6.12. INFLADO DEL NEUMÁTICO

6.12.a. INDICACIONES DE SEGURIDAD



PELIGRO

PELIGRO DE EXPLOSIÓN

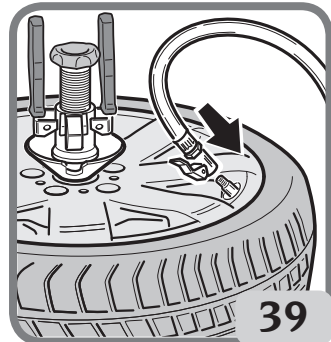
No superar nunca la presión recomendada por el fabricante del neumático. No montar nunca neumáticos en llantas de diámetro distinto.

La explosión del neumático puede causar lesiones personales o la muerte.

Comprobar que ambos talones superior e inferior y el alojamiento del talón de la llanta se hayan lubricado de modo adecuado con una pasta para montaje adecuada. Se recomienda usar calzado de seguridad y gafas de seguridad ópticamente neutras.

Bloquear la llanta en el plato autocentrante durante el inflado.

Quitar el núcleo de la válvula en caso de que no se haya quitado ya.



39

Conectar el tubo de inflado a la válvula.

Pisar el pedal para inflar el neumático y hacer que se adhieran los talones. Detenerse con frecuencia para comprobar en el manómetro la presión interna del neumático.

ATENCIÓN

Prestar atención a eventuales daños. Leer con atención, comprender y observar las instrucciones siguientes.

1. Los neumáticos demasiado inflados pueden explotar y provocar la dispersión en el aire de desechos que pueden causar accidentes.
2. Los neumáticos y las llantas que no tienen el mismo diámetro se denominan "no correspondientes". No intentar montar o inflar neumáticos con llantas no correspondientes. Porejemplo, no montar nunca un neumático de 16" en una llanta de 16,5" (o viceversa). Es muy peligroso. Los neumáticos y las llantas no correspondientes podrían explotar y provocar accidentes.
3. No sobrepasar nunca la presión de inflado del neumático indicada por el fabricante en el flanco del mismo.
Comprobar con atención que el tubo del aire esté bien introducido en la válvula.
4. No acercarse nunca la cabeza u otras partes del cuerpo a un neumático durante el inflado o durante la inserción del talón.
Esta máquina no es un dispositivo de seguridad contra los riesgos de una eventual explosión de neumáticos, cámaras de aire o llantas.
5. Mantenerse a una distancia adecuada de la desmontadora de neumáticos durante el inflado; no acercarse.



ATENCIÓN



En esta fase de trabajo pueden presentarse niveles de ruido valorados en 85 dB(A).

Se aconseja, por lo tanto, usar un dispositivo de protección antirruído.

PELIGRO

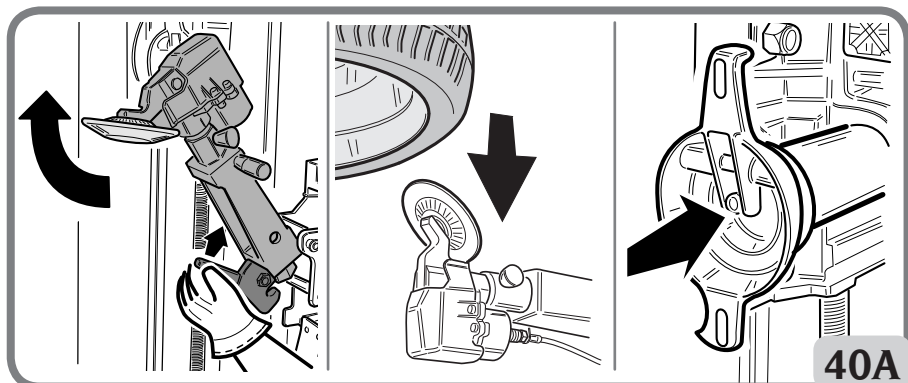
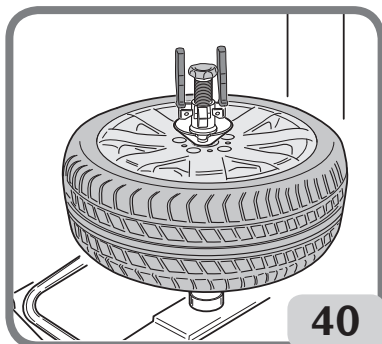
PELIGRO DE EXPLOSIÓN: ¡La rotura de una llanta o de un neumático a presión puede provocar una explosión que proyecte la rueda lateralmente o hacia arriba con una fuerza tal que cause daños, lesiones graves o incluso la muerte!

No montar neumáticos en llantas sin comprobar la correspondencia exacta de sus dimensiones (impresas en llanta y neumático) y la presencia de defectos o daños.

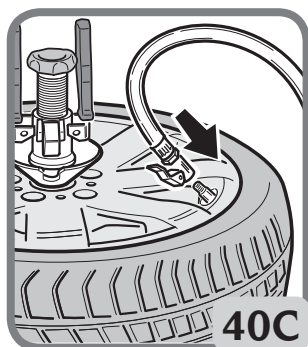
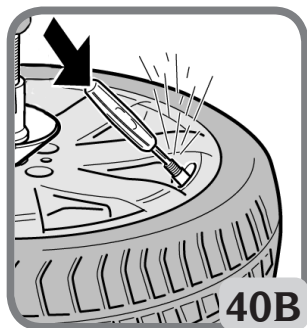
Esta desmontadora de neumáticos NO es un dispositivo de seguridad y no permite eliminar riesgos y daños de una eventual explosión. No permitir a otras personas acercarse al área de trabajo.

6.12.b. INFLADO DE LOS NEUMÁTICOS

1. Asegurarse de que la rueda esté firmemente bloqueada en el autocentrante por medio de la manilla de centrado (Fig. 40).
2. Asegurarse de que el cabezal portaherramientas, los grupos destalonadores superior e inferior y el prensalón no estén cerca del área de trabajo y, si es posible, que estén en posición de reposo (ver Fig. 40A).



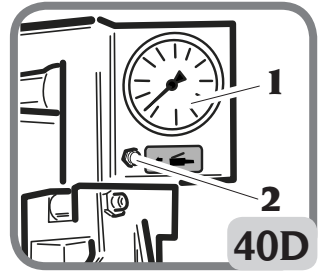
3. Quitar el núcleo de la válvula en caso de que no se haya quitado ya (Fig. 40B).
4. Conectar el racor Doyfe del tubo de inflado al vástago de la válvula (Fig. 40C).



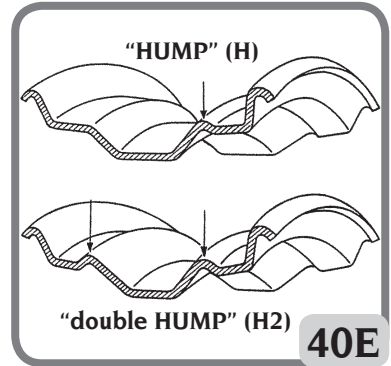
5. Pisar el pedal para inflar el neumático durante intervalos breves. Comprobar con frecuencia la presión en el manómetro (1, Fig. 40D) para asegurarse de que la presión no supere NUNCA la presión máxima indicada por el fabricante del neumático. El neumático se agranda y los talones se ponen en su posición.

Si es necesario:

6. Seguir inflando hasta el valor máximo de 3,5 bares para colocar correctamente el neumático en la llanta. Durante esta operación, evitar distraerse y comprobar continuamente la presión del neumático en el manómetro (1, Fig. 40D) con el fin de evitar un inflado excesivo. El inflado de neumáticos tubeless requiere un caudal de aire superior para permitir que los talones sobrepasen la llanta HUMP; ver los tipos de perfil de las llantas para el montaje sin cámara de aire en la Fig. 40E.



7. Comprobar que los talones estén entalonados correctamente en la llanta; en caso contrario, desinflar el neumático, realizar la destalonadura según el procedimiento descrito en la sección correspondiente, lubricar y girar el neumático sobre la llanta. Repetir la operación de montaje anteriormente ilustrada y efectuar una ulterior verificación.



8. Introducir de nuevo el mecanismo interno de la válvula.

9. Llevar la presión al valor de trabajo, presionando el pulsador de desinflado (2, Fig. 40D).

10. Poner el capuchón de la válvula.

6.12.c. PROCEDIMIENTO ESPECIAL (VERSIÓN TI)



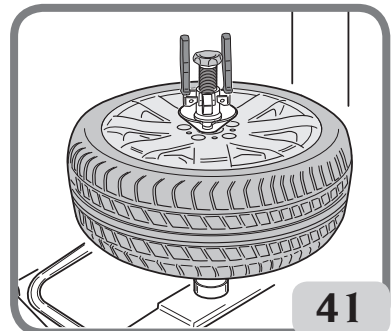
ATENCIÓN

Antes de proceder con las operaciones descritas abajo, asegurarse de que no haya suciedad, polvo u otras impurezas cerca de las boquillas de inflado.

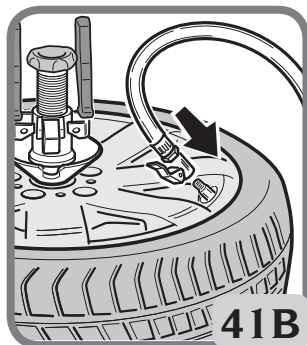
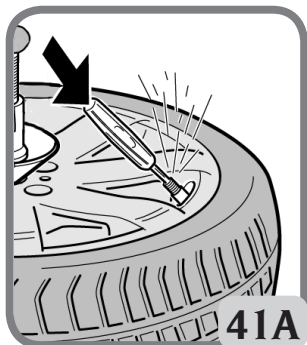
En caso de que, durante el inflado, el neumático no se coloque correctamente en la llanta a causa del espacio excesivo entre neumático y llanta, es posible utilizar un chorro de aire a presión mediante las mordazas del accesorio T.I. (inserción del talón) opcional.

Comprobar que ambos talones superior e inferior y el alojamiento del talón de la llanta se hayan lubricado de modo adecuado con una pasta para montaje aprobada.

- I. Asegurarse de que la llanta esté bloqueada correctamente en el plato autocentrante (Fig. 41).



ES



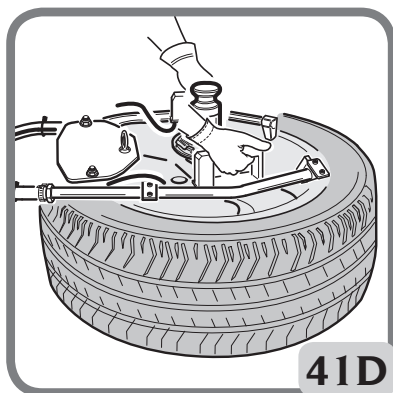
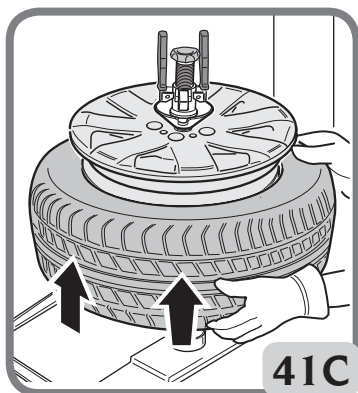
2. Quitar el núcleo de la válvula en caso de que no se haya quitado ya (Fig. 41A).

3. Conectar el racor Doyfe del tubo de inflado al vástago de la válvula (Fig. 41B).

4. Tirar ligeramente hacia arriba del neumático de modo que se reduzca el espacio entre el talón superior y la llanta (Fig. 41C).



5. Pisar a fondo el pedal de inflado y simultáneamente presionar los 2 pulsadores presentes en el accesorio para emitir un chorro de aire a alta presión por medio de cuatro chorros que facilitan la colocación de los talones del neumático (Fig. 41D).



ATENCIÓN

Para aumentar la eficacia de los chorros de aire, lubricar y levantar manualmente el talón inferior antes de la activación de dichos chorros.

ATENCIÓN

Para optimizar el funcionamiento del sistema de inflado de ruedas sin cámara (tubeless), la presión de la línea ha de estar comprendida entre 8 y 10 bares.

Continuar el inflado del neumático mediante el tubo de inflado. Detener el inflado y comprobar con frecuencia la presión en el manómetro.

⚠ ATENCIÓN

Peligro de explosión. Durante la fase de inserción del talón, no sobrepasar la presión máxima indicada por el fabricante en el flanco del neumático.

Una vez efectuada la inserción del talón, volver a montar la parte interna de la válvula y luego inflar el neumático hasta la presión indicada por el fabricante del vehículo.

⚠ ATENCIÓN

Accionar los chorros para el inflado solamente para la inserción del talón del neumático. No orientar los chorros hacia las personas.

Descargar el aire de la instalación neumática antes de desconectar la alimentación u otros componentes neumáticos. El aire se acumula en el depósito para el funcionamiento de los chorros de talonadura.

⚠ ATENCIÓN

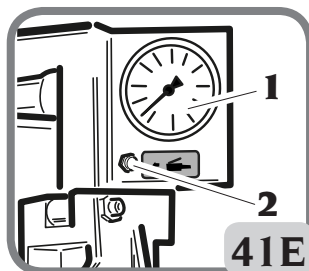
Activar los chorros de aire solamente después de haberse asegurado de que el dispositivo esté bien firme en su posición y la llanta bloqueada correctamente.

⚠ ATENCIÓN

PELIGRO DE EXPLOSIÓN. No montar un neumático y una llanta que no presenten el mismo diámetro (por ejemplo, neumático de 16 pulgadas y 1/2 con una llanta de 16 pulgadas).

En caso de que el neumático esté excesivamente inflado, es posible quitar el aire presionando el pulsador manual de desinflado de latón ubicado bajo el manómetro de la presión del aire ("2" - Fig. 41E).

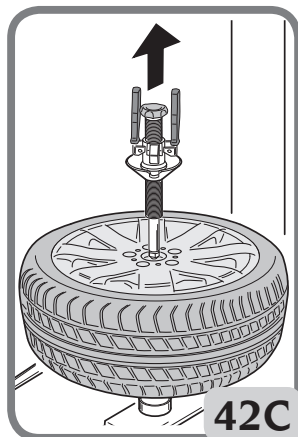
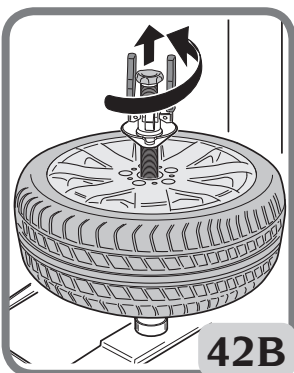
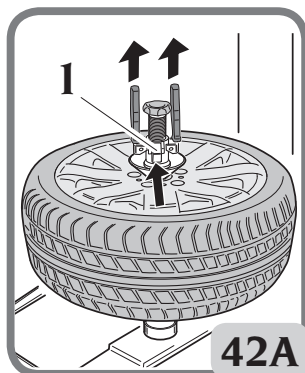
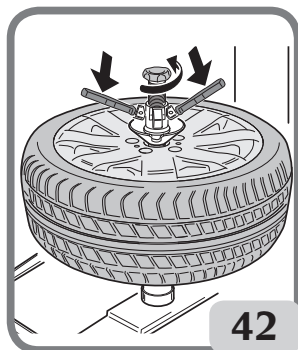
Desconectar el tubo de inflado del vástago de la válvula.



6.13 DESBLOQUEO DE RUEDA Y DESCARGA DE RUEDA

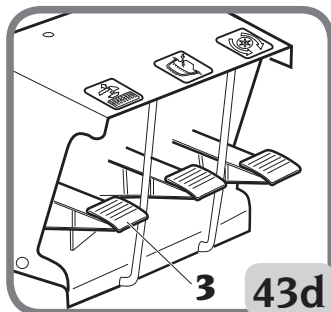
6.13.a. DESBLOQUEO DE RUEDA

- Aflojar el dispositivo girando en sentido antihorario las manillas.
- Presionar los topes "1" y apartar manualmente el cono de centrado de la llanta.
- Girar en sentido antihorario el dispositivo de bloqueo para desengancharlo del autocentrante.
- Sacar el dispositivo de la llanta.

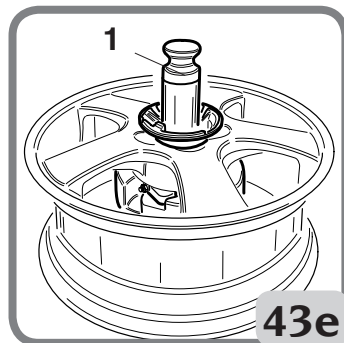


DESBLOQUEO DE RUEDA (VERSION "AUTOMATIC")

- Presionar el pedal, 3 fig. 43d, para desactivar el sistema de bloqueo del autocentrante.

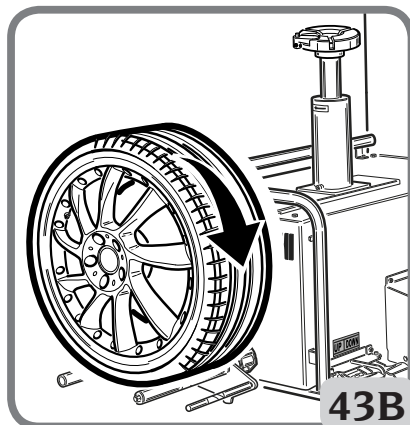
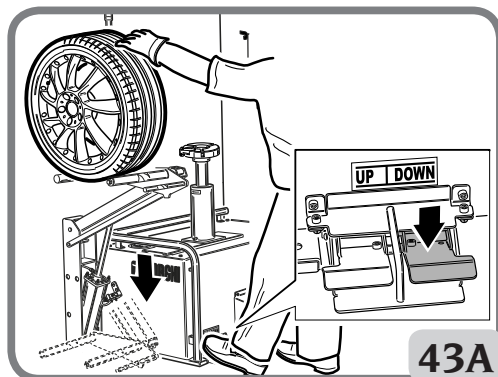
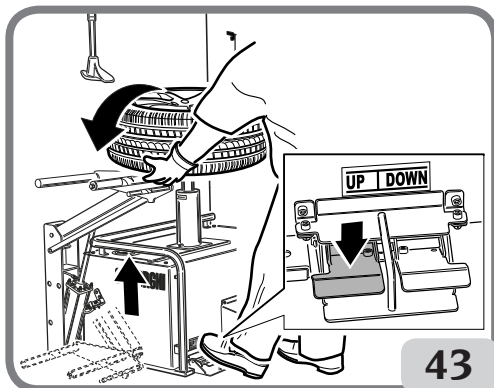


- Empuñar la manilla de centrado (1, Fig. 43e) y retirarla.



6.13.b DESCARGA DE RUEDA

- Levantar el elevador (pedal up) y colocar manualmente la rueda en el mismo.
- Bajar el elevador (pedal down).
- Extraer la rueda del elevador.



7. RESOLUCIÓN DE PROBLEMAS

En caso de que se interrumpa la corriente eléctrica con la herramienta de desmontaje en la posición entre la llanta y el neumático, proceder del modo siguiente:

- ➔ Volver a encender la máquina **sin efectuar la puesta a cero**.
- ➔ Utilizando los destalonadores en movimiento vertical, crear espacio a la herramienta M/S para permitir el desenganche de la misma del neumático.

7.1 LISTA DE SEÑALES EN PANTALLA

“E1”: SEÑAL DE LIMITACIÓN DEL EJE X:
APARECE CUANDO LA ABSORCIÓN DE CORRIENTE DEL ACTUADOR LINEAL ALCANZA UN NIVEL EXCESIVO.

Invirtiendo el mando, la señal desaparece.

“E2”: SEÑAL DE LIMITACIÓN DEL EJE Y:
APARECE CUANDO LA ABSORCIÓN DE CORRIENTE DEL MOTOR QUE PERMITE EL TRASLADO VERTICAL DEL CABEZAL ALCANZA UN NIVEL EXCESIVO.

Invirtiendo el mando, la señal desaparece.

“E3”: SEÑAL DE SUBALIMENTACIÓN GENERAL DE LA MÁQUINA:
APARECE CUANDO LA TENSIÓN DE LA RED ES INSUFICIENTE PARA EL FUNCIONAMIENTO CORRECTO DE LA MÁQUINA.

Apagar la máquina y comprobar la tensión de la red.

“TOE”: SEÑAL DE “TIME-OUT-ENCODER”:
APARECE CUANDO LA TARJETA NO RECIBE SEÑALES DEL CODIFICADOR DURANTE DOS SEGUNDOS TRAS LA PUESTA A CERO CON 26 PULGADAS.

Podría resultar necesario sustituir el actuador, la tarjeta o el cable del codificador.

“ENC”: SEÑAL DE “ENCODER” (CODIFICADOR):
APARECE CUANDO LA TARJETA NO RECIBE SEÑALES DEL CODIFICADOR DURANTE LA FASE DE PUESTA A CERO CON 26 PULGADAS.

Podría resultar necesario sustituir el actuador, la tarjeta o el cable del codificador.

EN LOS CASOS DE “TOE” Y “ENC”, LA MÁQUINA PASA AL MODO MANUAL, Y PERMITE ASÍ EL TRASLADO DEL SOPORTE DE LA RUEDA SOLAMENTE SI SE MANTIENE PRESSIONADO EL PULSADOR DE AUMENTO O DISMINUCIÓN.

Podría resultar necesario sustituir el actuador, la tarjeta o el cable del codificador.

“EFC”: SEÑAL DE “ERROR DE FINAL DE CARRERA”:
APARECE CUANDO NO FUNCIONAN LOS MICROINTERRUPTORES DE FINAL DE CARRERA DEL EJE X E Y.

Comprobar la conexión de los microinterruptores de final de carrera y la eventual rotura de uno de los mismos.

“ROT”: SEÑAL DE ROTACIÓN CONTRARIA:
APARECE CUANDO LOS CANALES DEL CODIFICADOR ESTÁN CONECTADOS AL CONTRARIO; ES NECESARIO INVERTIR LAS CONEXIONES.

Invertir los polos del cable de alimentación del codificador.

ATENCIÓN

Peligro de lesiones o muerte

El manual “Recambios” no autoriza al usuario a realizar ninguna intervención en la máquina, a excepción de las descritas expresamente en el manual de uso, pero permite al usuario proporcionar información precisa al servicio posventa para reducir los tiempos de asistencia.

8. MANTENIMIENTO

PELIGRO

Quando se desconecta la máquina de la red neumática, los dispositivos que cuentan con la placa indicada aquí pueden permanecer a presión.



ATENCIÓN

El manual “Recambios” no autoriza al usuario a realizar ninguna intervención en la máquina, a excepción de las descritas expresamente en el manual de uso, pero permite al usuario proporcionar información precisa al servicio posventa para reducir los tiempos de asistencia.

ATENCIÓN

No quitar o modificar ninguna parte de la máquina (excepto con fines de mantenimiento).

ATENCIÓN

Está prohibida cualquier intervención destinada a modificar el valor preestablecido de la válvula reguladora de presión o del limitador de presión. El fabricante declina toda responsabilidad por los daños que deriven de la alteración de dichas válvulas.

ATENCIÓN

Antes de aportar cualquier modificación o de realizar el mantenimiento, desconectar la alimentación eléctrica y neumática de la máquina y asegurarse de que todas las piezas móviles estén convenientemente bloqueadas.



ADVERTENCIA

Mantener limpia la zona de trabajo. No utilizar nunca aire comprimido, chorros de agua o diluyente para limpiar la suciedad o los residuos de la máquina. Durante la limpieza, evitar en lo posible crear y levantar polvo.

ATENCIÓN

CORGHI declina toda responsabilidad en caso de reclamos derivados del uso de piezas de recambio o accesorios no originales.

Mantenimiento programado:

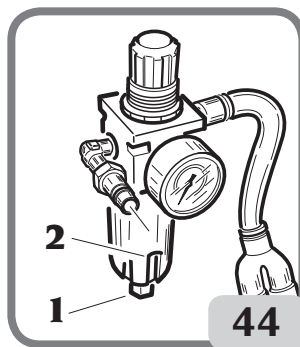
ATENCIÓN

La máquina indica periódicamente los recordatorios del mantenimiento que se debe efectuar. El incumplimiento de las disposiciones podría impedir el funcionamiento correcto de la máquina.

- Control del drenaje de la condensación del grupo filtro-regulador:

El grupo filtro-regulador cuenta con un dispositivo semiautomático de drenaje de la condensación. Este dispositivo entra en funcionamiento de modo automático cada vez que se interrumpe la alimentación neumática de la máquina. Drenar la condensación manualmente (1, Fig. 44) cuando el nivel suba por encima del nivel 2, Fig. 44.

Se debe efectuar mensualmente.



- Limpiar y lubricar la guía del carro del cabezal portaherramientas (1, Fig. 45):

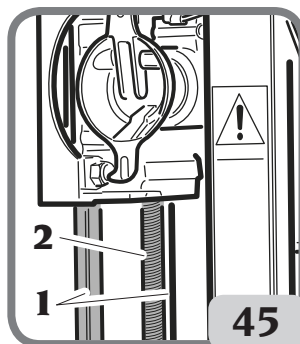
Limpiar con disolventes compatibles con el medio ambiente y lubricar con grasa LIPLEX EP 2 o equivalente.

Se debe efectuar bimestralmente.

- Lubricar el tornillo de traslación del grupo del cabezal portaherramientas (2, Fig. 45):

Limpiar con disolventes compatibles con el medio ambiente y lubricar con aceite MOLYguard lube PTFE ISO 68 o equivalente.

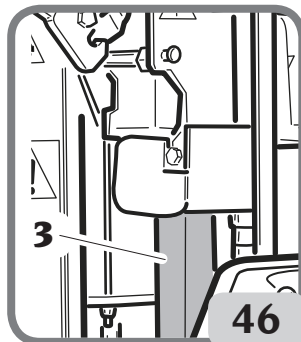
Se debe efectuar trimestralmente.



- Limpiar y lubricar el cuadro de desplazamiento de los destalonadores (3, Fig. 46):

Limpiar con disolventes compatibles con el medio ambiente y lubricar con aceite ROLOIL SUPERLUBRICANT gel sintético con PTFE o equivalente.

Se debe efectuar bimestralmente.

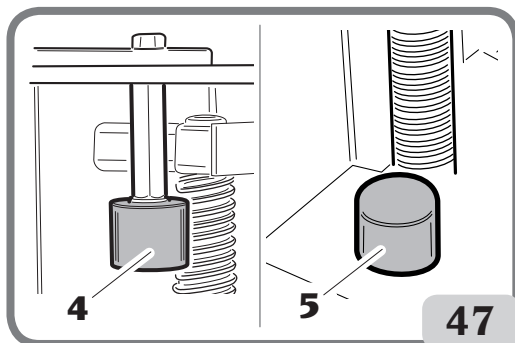


- Control de la integridad de los tacos de final de carrera del carro de la herramienta (4-5, Fig. 47):

No deben presentar roturas o deformaciones permanentes.

En caso contrario, contactar con el servicio de asistencia.

Se debe efectuar semestralmente.

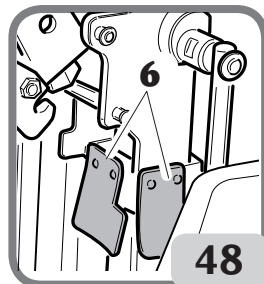


- Control de la integridad de las protecciones de goma en los destalonadores (6, Fig. 48):

Deben estar presentes y no deben presentar roturas o deformaciones permanentes.

En caso contrario, contactar con el servicio de asistencia.

Se debe efectuar trimestralmente.



- Limpiar y lubricar el perno del grupo destalonador inferior (7, Fig. 49) y el perno de enganche del grupo destalonador inferior (8, Fig. 49):

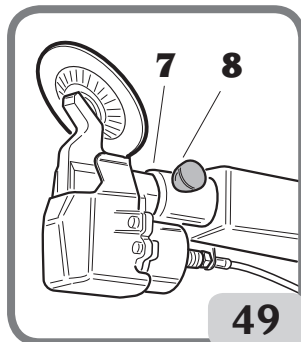
Limpiar con disolventes compatibles con el medio ambiente y lubricar con grasa común.

Se debe efectuar mensualmente.

- Contactar con la red de asistencia para comprobar las correas y los tacos de goma:

Control periódico por parte de la red de asistencia.

Se debe efectuar cada 7000 ruedas.



- Limpie la parte superior de la 'autocentrado (Fig 50):

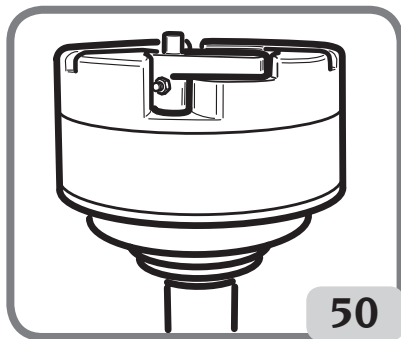
Elimine la suciedad acumulada y limpiar con disolventes ecológicos.

Para llevar a cabo la semana

- Control general de la máquina, contactar con la red de asistencia:

Control periódico general por parte de la red de asistencia.

Se debe efectuar anualmente.



9. INFORMACIÓN SOBRE EL DESGUACE

En caso de desguace de la máquina, quitarle antes todas las partes eléctricas, electrónicas, plásticas y ferrosas.

Luego proceder a la eliminación selectiva, conforme a lo dispuesto por las leyes vigentes.

10. INFORMACIÓN AMBIENTAL

El siguiente procedimiento de eliminación tiene que ser aplicado exclusivamente a las máquinas con placa de datos de la máquina que trae el símbolo del bidón tachado



Este producto puede contener sustancias que pueden ser dañinas para el entorno y para la salud humana si no es eliminado adecuadamente.

Por tanto, le proporcionamos la siguiente información para evitar el vertido de estas sustancias y para mejorar el uso de los recursos naturales.

Los equipos eléctricos y electrónicos no deben ser eliminados a través de los normales desechos urbanos, tienen que ser enviados a una recogida selectiva para su correcto tratamiento. El símbolo del bidón tachado, colocado sobre el producto y en esta página, recuerda la necesidad de eliminar adecuadamente el producto al final de su vida.

De esta manera es posible evitar que un tratamiento no específico de las sustancias contenidas en estos productos, o un empleo inapropiado de los mismos pueda llevar a consecuencias dañinas para el entorno y para la salud humana. Además, así es posible contribuir a la recuperación, al reciclaje y a la reutilización de muchos de los materiales presentes en estos productos.

Con este fin, los fabricantes y distribuidores de equipos eléctricos y electrónicos organizan adecuados sistemas de recogida y eliminación de tales equipos.

Al final de la vida del producto contacte con su distribuidor para obtener información acerca de las modalidades de recogida. En el momento de la adquisición de un nuevo producto su distribuidor le informará también de la posibilidad de devolver gratuitamente otro equipo con vida finalizada a condición que sea de tipo equivalente y haya

cumplido las mismas funciones del producto adquirido.

Una eliminación del producto diferente de aquella arriba indicada podrá conllevar las sanciones previstas por la normativa vigente en el país de eliminación del producto.

Le recomendamos también de adoptar otras medidas favorables al entorno: reciclar el embalaje interior y exterior con el cual el producto es suministrado y eliminar de manera adecuada las baterías usadas, (sólo si están contenidas en el producto).

Con su ayuda se puede reducir la cantidad de recursos naturales empleados en la fabricación de equipos eléctricos y electrónicos, minimizar el empleo de los vertederos para la eliminación de los productos y mejorar la calidad de la vida, evitando que sustancias potencialmente peligrosas sean vertidas al medio ambiente.

11. INFORMACIÓN Y ADVERTENCIAS SOBRE EL ACEITE

Eliminación del aceite usado

No tirar el aceite usado al alcantarillado, a colectores subterráneos o a cursos de agua; recogerlo y entregarlo a empresas autorizadas a su recogida.

Derrame o pérdidas de aceite

Neutralizar el producto derramado mediante tierra, arena u otro material absorbente.

Desengrasar el área contaminada con disolventes, procurando dispersar los humos. Los residuos del material de limpieza se deben eliminar conforme a la legislación.

Precauciones para el empleo del aceite.

- Evitar el contacto con la piel.
- Evitar la formación o la difusión de nubes de aceite en la atmósfera.
- Adoptar por tanto las siguientes medidas elementales de precaución higiénica:
 - protegerse contra salpicaduras (mediante ropa adecuada y montando pantallas protectoras en las máquinas);
 - lavarse frecuentemente con agua y jabón; no utilizar productos irritantes ni solventes que eliminen el revestimiento sebáceo de la piel;
 - no secarse las manos con trapos sucios o manchados con aceite;
 - cambiarse de ropa en caso de que se impregne y, de todas formas, al concluir el trabajo;
 - no fumar ni comer con las manos sucias con aceite.
- Adoptar además las siguientes medidas de prevención y protección:
 - guantes resistentes a los aceites minerales, internamente afelpados;
 - gafas de protección contra salpicaduras;
 - mandiles resistentes a los aceites minerales;
 - pantallas de protección contra salpicaduras.

Aceite mineral: indicaciones de primeros auxilios

- Ingestión: dirigirse al puesto médico con las características del tipo de aceite ingerido.
- Inhalación: en caso de exposición a fuertes concentraciones de vapores o nubes, llevar al afectado al aire libre y a continuación al puesto médico.
- Ojos: mojarlos abundantemente con agua y dirigirse lo antes posible al puesto médico.
- Piel: lavar con agua y jabón.

12. INFORMACIÓN Y ADVERTENCIAS SOBRE EL LÍQUIDO LUBRICANTE PARA NEUMÁTICOS

Eliminación del aceite usado

No tirar el fluido lubricante usado al alcantarillado, a colectores subterráneos o a cursos de agua; recogerlo y entregarlo a empresas autorizadas a su recogida.

Derrame o pérdidas de líquido lubricante

Evitar que las pérdidas de producto se extiendan utilizando material absorbente no inflamable como tierra, arena, vermiculita o diatomita.

Limpiar el área contaminada utilizando preferiblemente un detergente; no utilizar disolventes.

Precauciones en el uso del fluido lubricante para neumáticos

- Evitar las salpicaduras o el contacto con la piel.
- Evitar las salpicaduras o el contacto con los ojos.
- No inhalar.
- Adoptar por tanto las siguientes medidas elementales de precaución higiénica:
 - proteger la piel y los ojos de las salpicaduras de fluido lubricante (con guantes y gafas adecuados);
 - en caso de contacto con la piel, limpiar inmediatamente con abundante agua;
 - en caso de contacto con los ojos, enjuagar inmediatamente con abundante agua y consultar a un médico;
 - en caso de ingestión, consultar a un médico y mostrar la etiqueta;
 - no secar las manos con paños sucios;
 - cambiarse la ropa si está impregnada de líquido lubricante;
 - no fumar ni comer con las manos sucias de líquido lubricante.

13. MEDIOS ANTI-INCENDIO

Para escoger el extintor más adecuado, consultar la siguiente tabla:

	Materiales secos	Líquidos inflamables	Aparatos eléctricos
Cianhídrico	SÍ	NO	NO
Espuma	SÍ	SÍ	NO
Polvo	SÍ*	SÍ	SÍ
CO ₂	SÍ*	SÍ	SÍ

SÍ* *Se puede utilizar si faltan medios más adecuados o para incendios no muy grandes.*



ADVERTENCIA

Las indicaciones de esta tabla son de carácter general y están destinadas a servir como mera orientación para los usuarios. Las posibilidades de uso de cada tipo de extintor se le deben pedir al fabricante.

14. GLOSARIO

Neumático

Un neumático está formado por: **I-el neumático**, **II- la llanta** (rueda), **III-la cámara de aire** (en los neumáticos de tubo), **IV-aire a presión**.

El neumático debe:

- soportar la carga,
- asegurar la transmisión de las potencias motrices,
- dirigir el vehículo,
- contribuir a la adherencia en carretera y al frenado,
- contribuir a la suspensión del vehículo.

I - Neumático El neumático propiamente dicho es la parte principal del conjunto que está en contacto con la carretera y está diseñado por tanto para soportar la presión de aire interna y todas las demás solicitaciones derivadas del uso.

La sección del neumático muestra las diversas partes que lo componen:

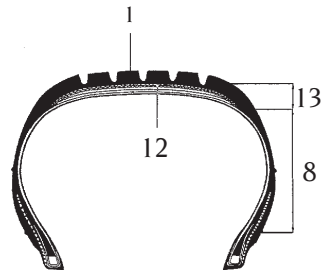
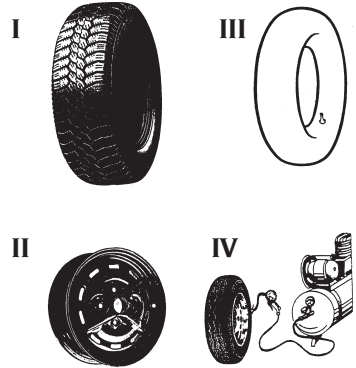
1 - *Banda de rodadura*. Es la parte en contacto con la carretera durante la rodadura del neumático. Incluye una mezcla de goma y un "dibujo" adecuado para proporcionar una buena resistencia a la abrasión y una buena adherencia en condiciones de seco y mojado, así como unas condiciones de funcionamiento silenciosas.

2 - *Borde y refuerzo*. Es una inserción de tejido metálico o textil, situado en la parte externa del talón; sirve para proteger las lonas de la carcasa del rozamiento contra la llanta.

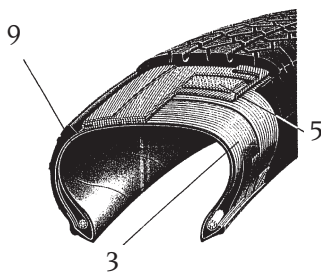
3 - *Carcasa*. Constituye la estructura resistente y está compuesta por una o varias capas de lonas engomadas. La disposición de las lonas que constituyen la carcasa da la denominación a la estructura del neumático. Se pueden distinguir las siguientes estructuras:

Convencional: las lonas están inclinadas y están dispuestas de modo que los hilos que constituyen una lona se crucen con los de la lona adyacente. La banda de rodadura, que es la parte del neumático en contacto con el suelo, es solidaria con los flancos y por tanto, durante la rodadura, los movimientos de flexión del flanco se transmiten a la banda de rodadura.

Radial La carcasa está formada por una o varias lonas con los hilos distribuidos en dirección radial.



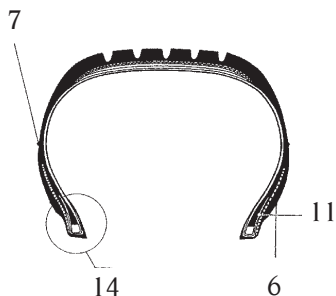
Una carcasa radial es algo inestable. Para hacerla estable y evitar movimientos inadecuados de la banda de rodadura, en el área de contacto con el suelo, la carcasa y el espesor bajo la banda de rodadura están reforzados con una estructura anular, generalmente llamada cinturón. La banda de rodadura y el flanco trabajan con niveles de rigidez distintos y de modo independiente, por lo que, durante la rodadura, los movimientos de flexión del flanco no se transmiten a la banda de rodadura.



4 - *Anillo lateral* Se trata de un anillo de metal que presenta distintos hilos de acero. En el anillo lateral están fijadas las lonas de la carcasa.

5 - *Cinturón*. Es una estructura en forma de circunferencia inextensible compuesta por lonas cruzadas con ángulos muy pequeños, situada bajo la banda de rodadura, con el fin de estabilizar la carcasa en el área de la huella.

6 - *Cordón de centrado*. Se trata de una marca pequeña que indica la circunferencia de la parte superior del talón y que se utiliza como referencia para controlar el centrado correcto del neumático en la llanta después del montaje.

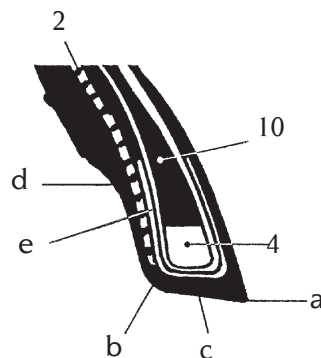


7 - *Cordón de protección*. Es un relieve en forma de circunferencia situado en la zona del flanco más expuesta a rozamientos accidentales.

8 - *Flanco*. Es la zona comprendida entre el hombro y el cordón de centrado. Está constituido por una capa de goma más o menos fina, destinada a proteger las lonas de la carcasa contra golpes laterales.

9 - *Liner* Se trata de una capa de mezcla vulcanizada, impermeable al aire, en el interior de los neumáticos tubeless.

10 - *Filling* Se trata de un perfil de goma normalmente triangular, ubicado encima del anillo lateral; asegura la rigidez del talón y crea una compensación gradual frente a la brusca discontinuidad de espesor provocada por el anillo lateral.



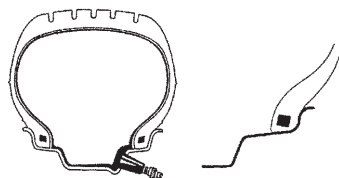
11 - *Solapa*. Es la vuelta de la lona de carcasa que está enrollada en torno al anillo lateral y alojada contra la propia carcasa, para fijar la lona e impedir que se salga.

12 - *Cojín*. Es la capa más interna de la banda de rodadura en contacto con el cinturón o, si este último no está presente (neumáticos convencionales), con la última lona de la carcasa.

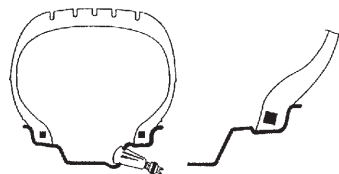
13 - *Hombro* Se trata de la parte más exterior de la banda de rodadura, ubicada entre el vértice y el inicio del flanco.

14 - *Talón*. Es la parte que une el neumático con la llanta. La punta del talón (a) es el ángulo interno. La espuela (b) es la parte más interior del talón. La base (c) es la zona de apoyo con la llanta. La zona de apoyo (d) es la parte cóncava sobre la que se apoya el hombro de la llanta.

Neumáticos con cámara de aire – tube type. Dado que un neumático debe contener aire a presión durante un periodo prolongado de tiempo, se utiliza una cámara de aire. La válvula para la inserción, la estanqueidad, el control y el restablecimiento del aire a presión, en este caso es solidaria con la propia cámara.



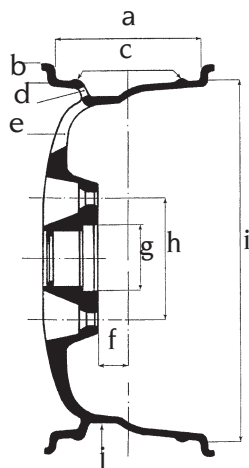
Neumáticos sin cámara de aire – tubeless. Los neumáticos tubeless están formados por un neumático con flanco interno revestido de una fina capa de goma especial impermeable, llamada *liner*. Este contribuye a asegurar la estanqueidad del aire a presión contenido en la carcasa. Este tipo de neumáticos se debe montar en llantas específicas, sobre las cuales se fija directamente la válvula.



II - Llanta (Rueda). La llanta es el elemento rígido, de metal, que conecta de modo fijo, pero no permanente, el cubo del vehículo con el neumático.

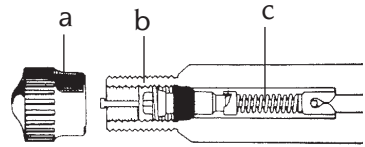
Perfil de la llanta. El perfil de la llanta es la forma de la sección en contacto con el neumático. Está realizado con diversas formas geométricas que sirven para asegurar: simplicidad de montaje del neumático (inserción del talón en el canal); seguridad en marcha, en términos de fijación del talón en su alojamiento.

Observando una sección de la llanta, es posible identificar distintas partes que la componen: a) anchura de la llanta – b) altura del hombro – c) fijaciones tubeless (HUMP) – d) orificio de válvula – e) abertura de ventilación – f) off set – g) diámetro del orificio central – h) distancia entre ejes de orificios de fijación – i) diámetro interior – j) canal.



III - Cámara de aire (neumáticos de tubo). La cámara de aire es una estructura de goma de anillo cerrado dotada de válvula, que contiene aire a presión.

Válvula. La válvula es un dispositivo mecánico que permite el inflado/desinflado y la estanqueidad del aire a presión dentro de una cámara de aire (o de un neumático en el caso de los tubeless). Se compone de tres partes: el sombrerete de cierre de la válvula (a) (para proteger del polvo el mecanismo interno y garantizar la estanqueidad del aire), un mecanismo interno (b) y el fondo (c) (revestimiento externo).



Inflador para tubeless. Sistema de inflado que facilita la operación de inflado de los neumáticos tubeless.

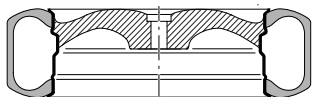
Inserción del talón. Operación que se efectúa durante el inflado, destinada a garantizar un perfecto centrado entre talón y borde llanta.

Pinza prensatalón. Es una herramienta que se utiliza durante el montaje del talón superior. Está dispuesta de modo que enganche el hombro de la llanta y mantenga el talón superior del neumático dentro del canal. Se emplea generalmente para el montaje de ruedas de perfil bajo.

Regulador de descarga. Racor que permite regular el paso del aire.

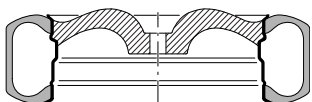
Destalonadura. Operación que permite la separación del talón del borde de la llanta.

TABLA PARA EL USO DE ACCESORIOS DE CENTRADO Y BLOQUEO SEGÚN EL TIPO DE LLANTA



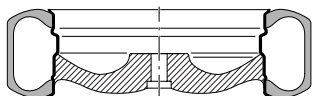
A

Llanta estándar



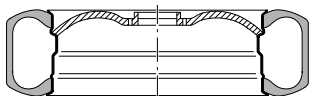
B

Llanta con orificio embudido



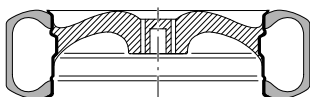
C

Llanta de canal invertido



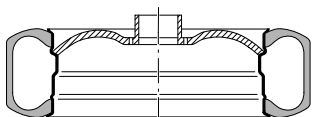
D

Llanta para furgón



E

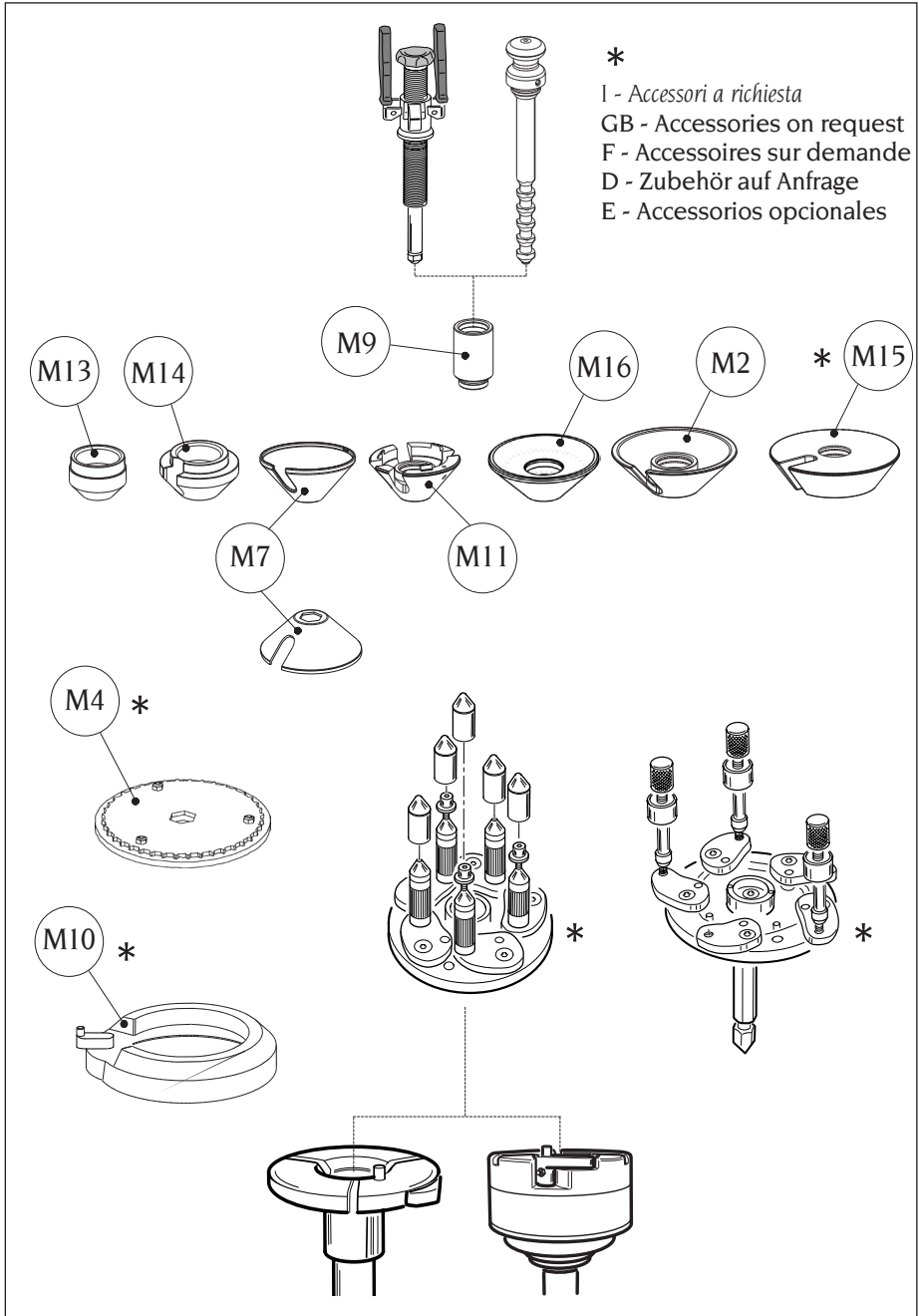
Llanta sin orificio central



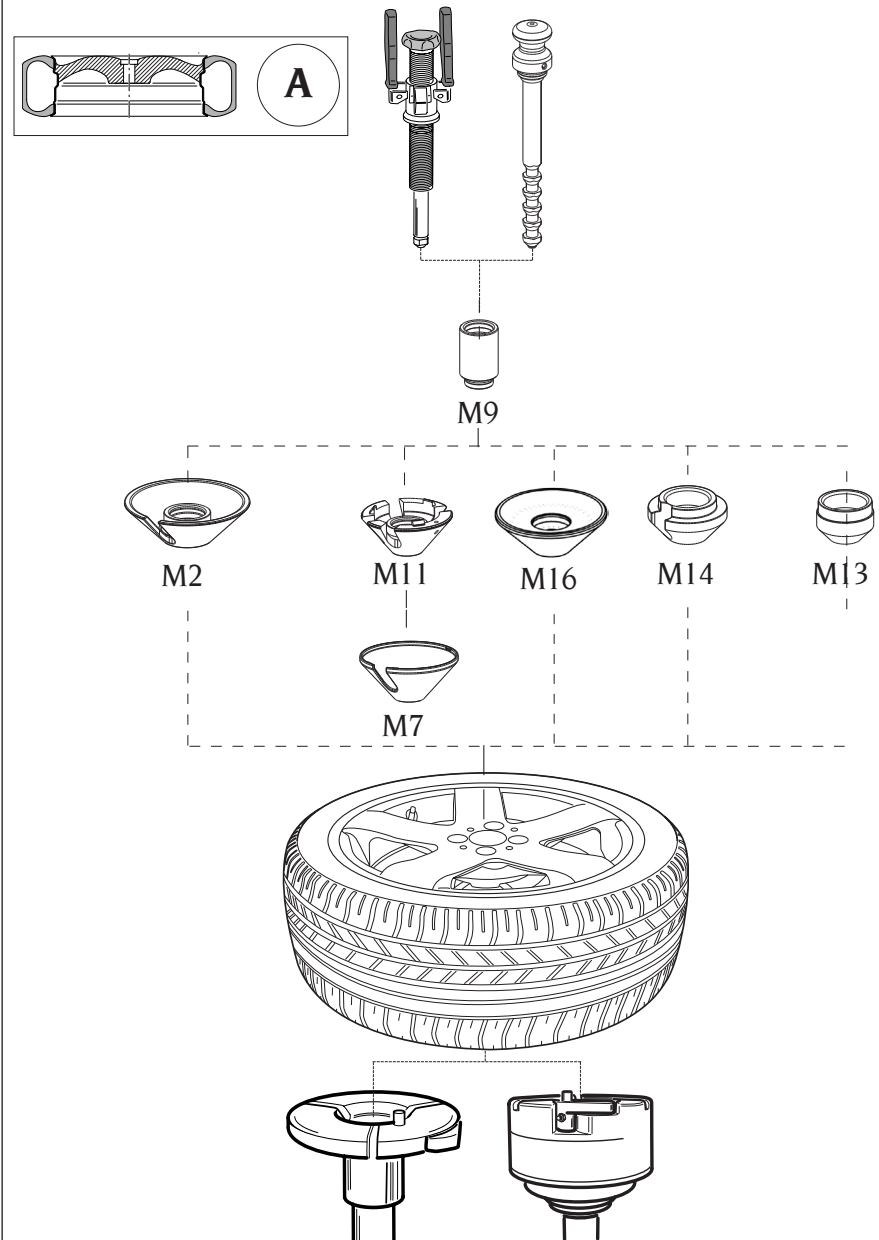
F

Llanta con orificio central

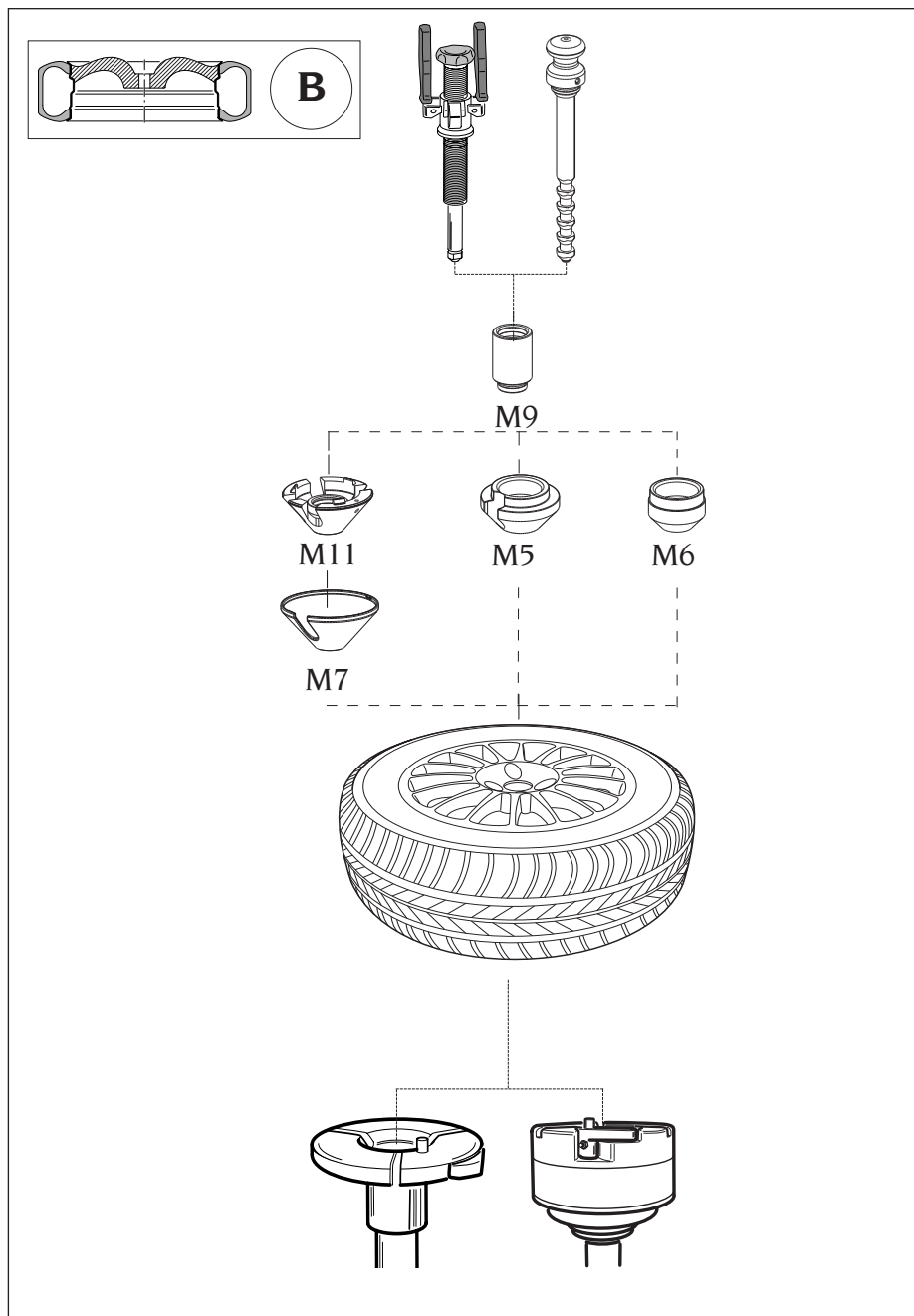
ACCESORIOS DE FIJACIÓN



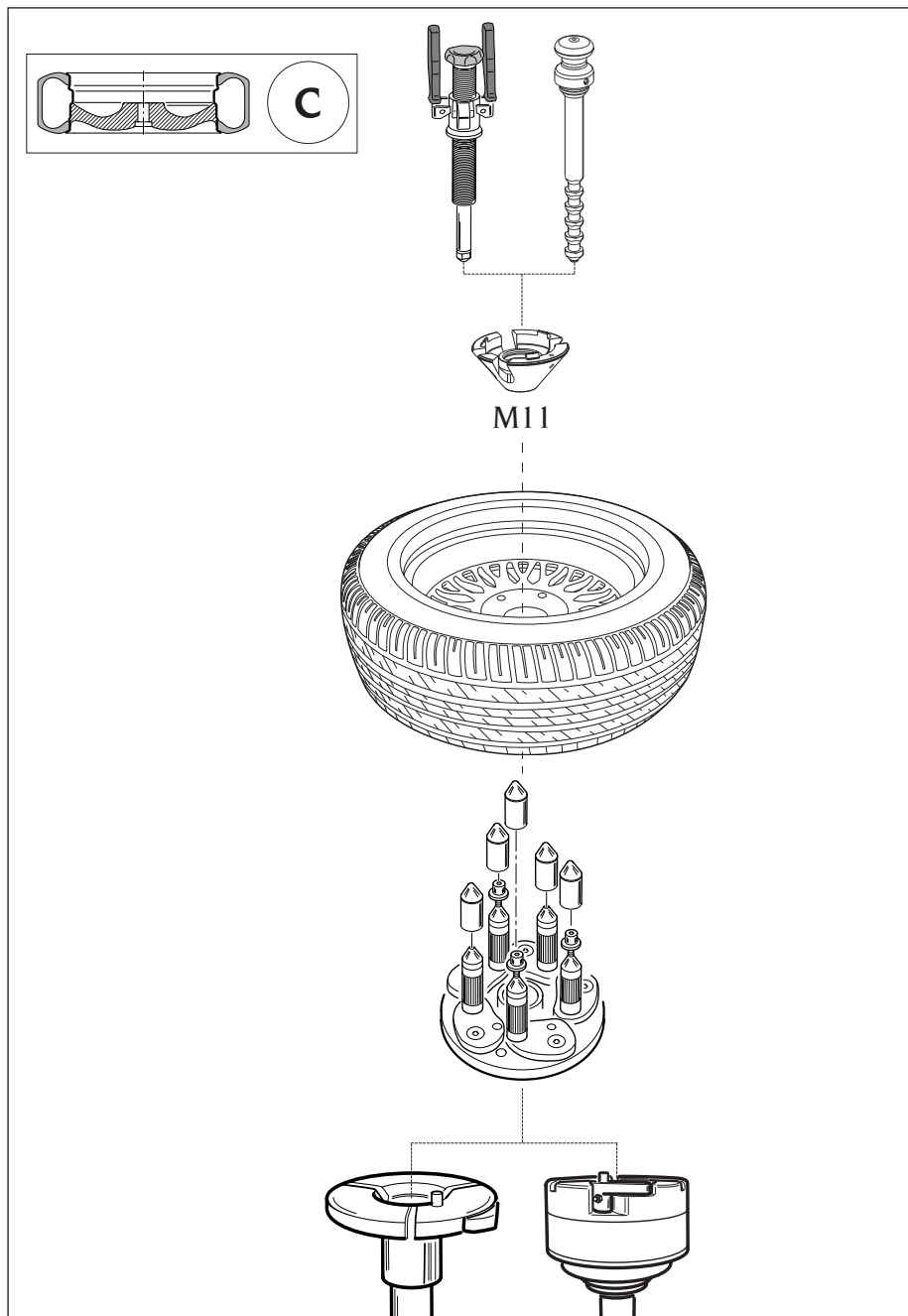
LLANTA ESTÁNDAR



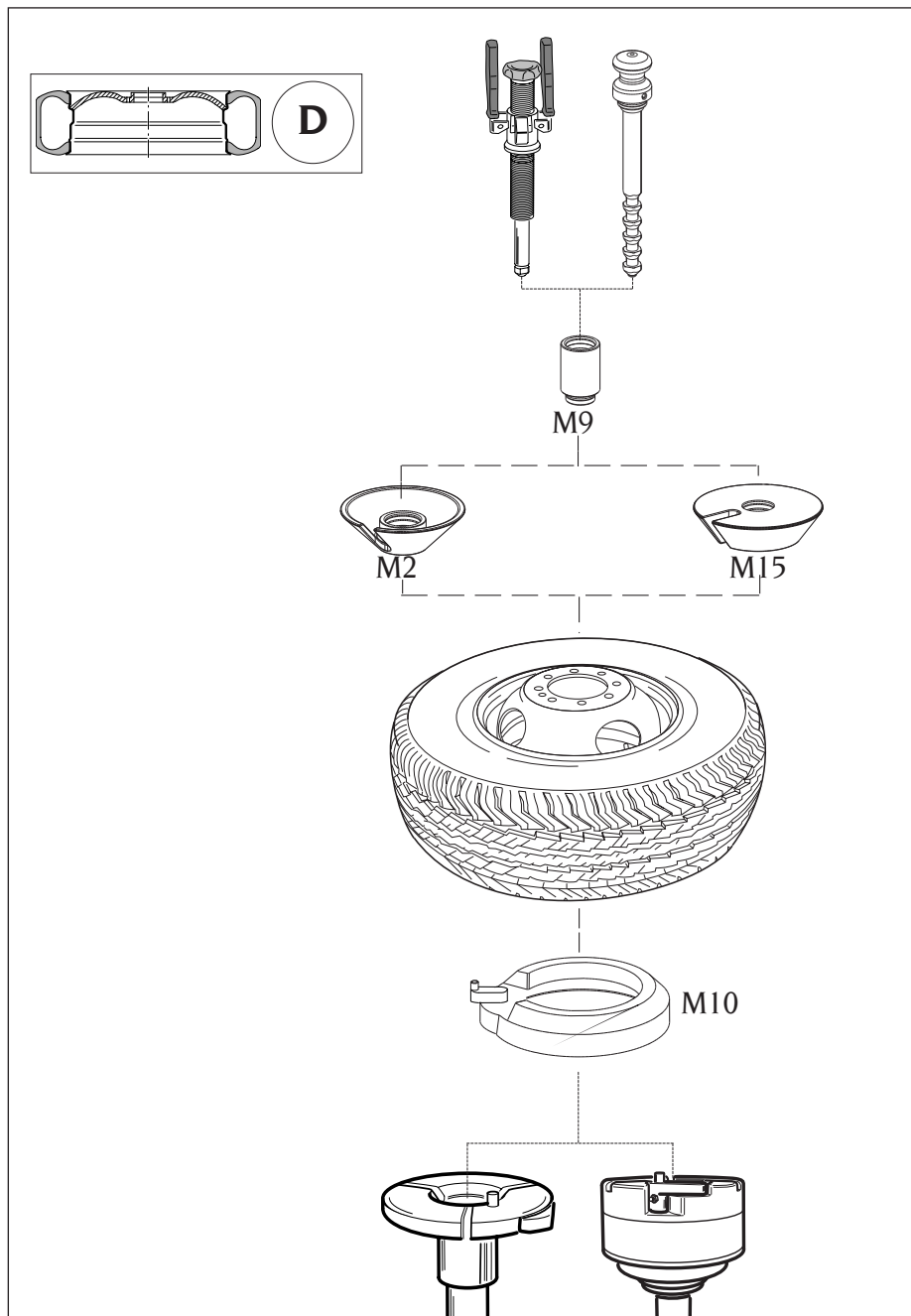
LLANTA CON ORIFICIO EMBUTIDO



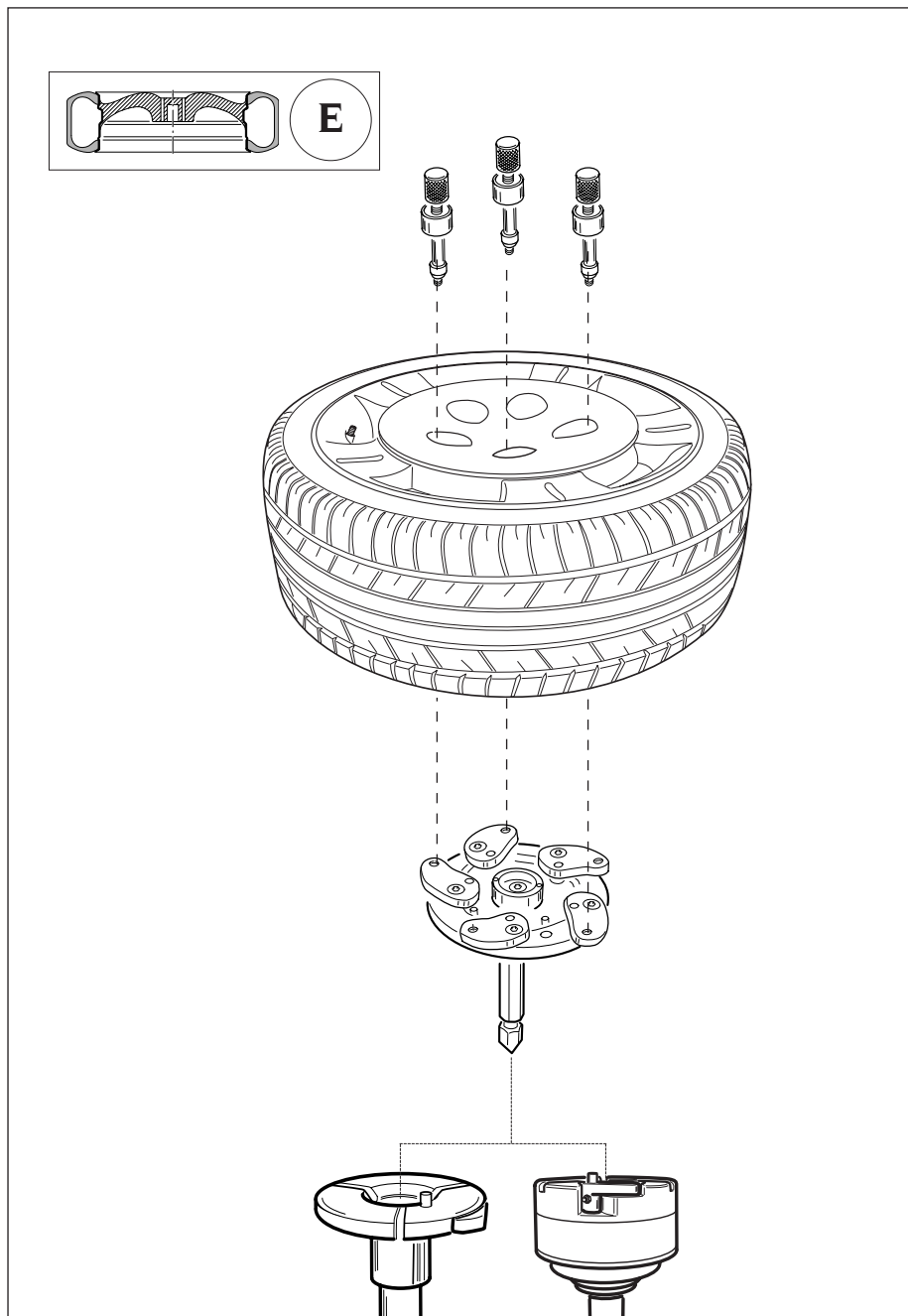
LLANTA DE CANAL INVERTIDO



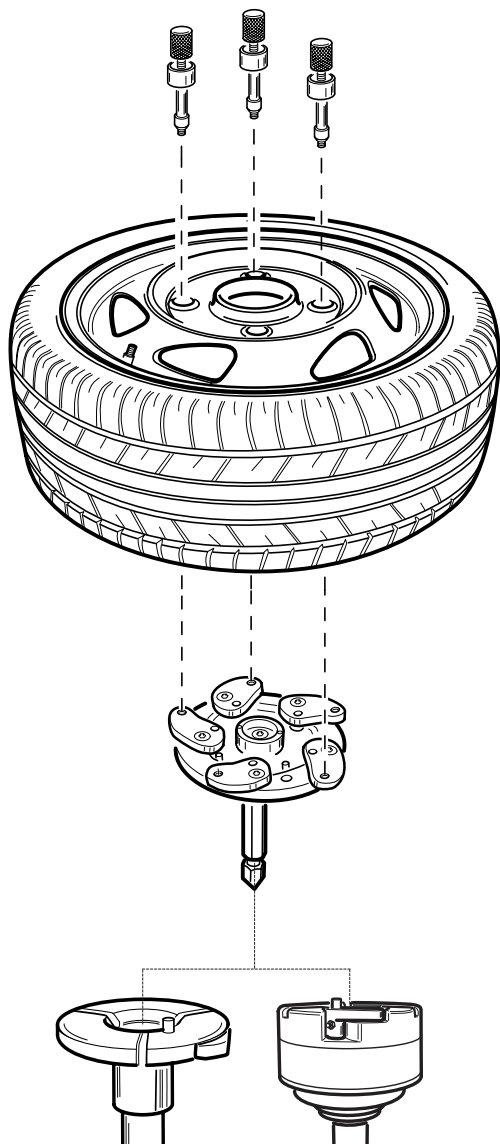
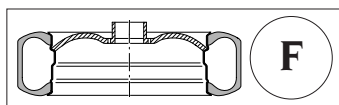
LLANTA PARA FURGÓN



LLANTA SIN ORIFICIO CENTRAL

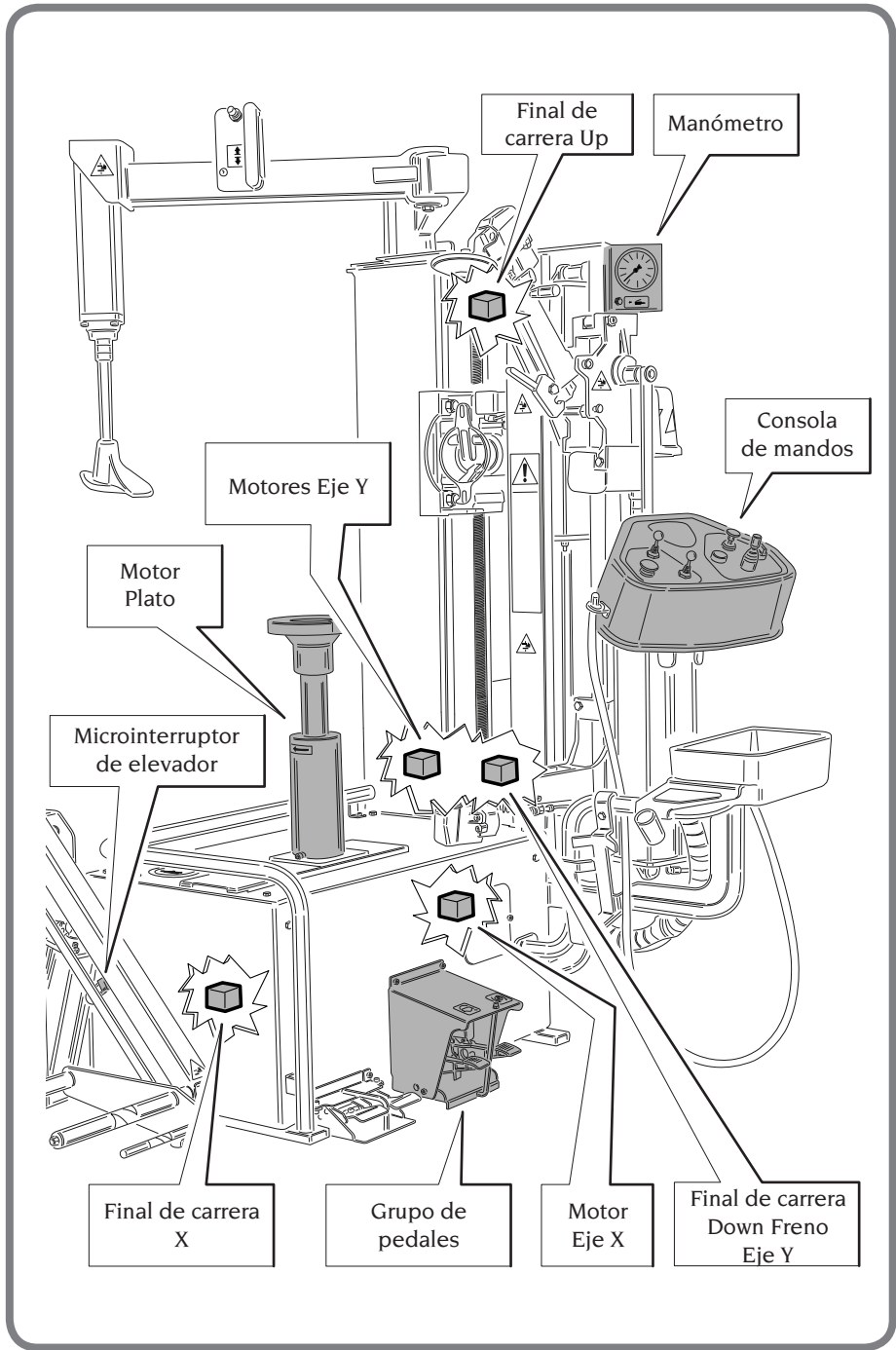


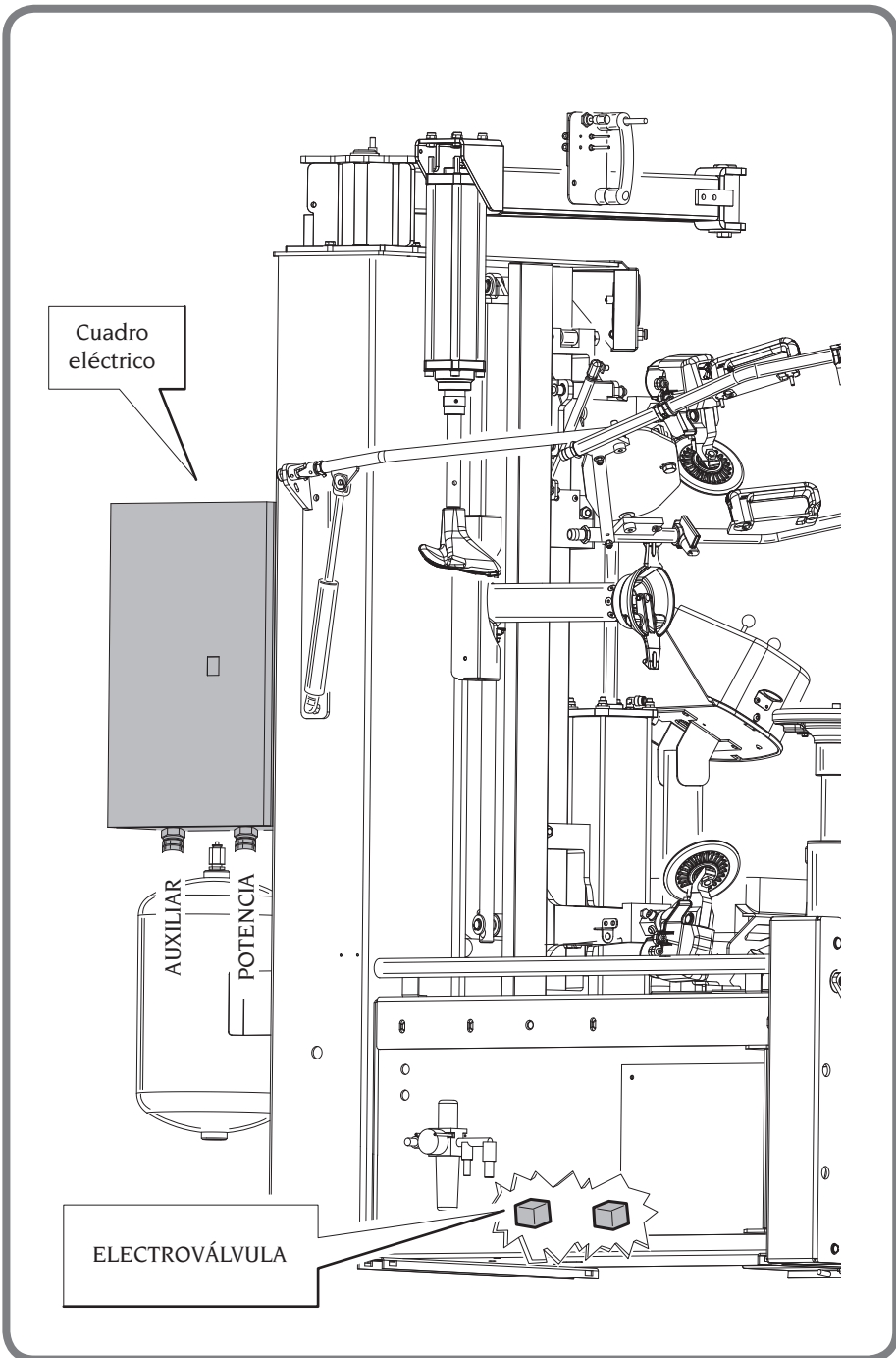
LLANTA CON ORIFICIO CENTRAL



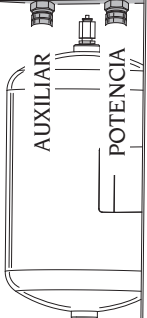
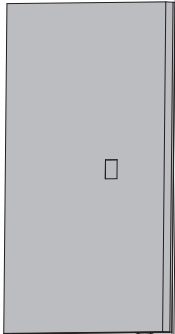
ESQUEMA ELÉCTRICO

AP2	Esquema fuente de alimentación y mandos
AP3	Tarjeta de pantalla
EVI	Electroválvula
FU1	T 5A (en transformador TC1)
FU2	Fusible T 5A (en transformador TC1)
FU3	Fusible T 10A (en transformador TC1)
FU4	Fusible T 10A (en transformador TC1)
FU5	Fusible T 25A (en transformador TC1)
FU6	Fusible T 2A (en transformador TC1)
FU7	Fusible T 2A (en transformador TC1)
FU8	Fusible 5x20 H T 3,15A (en AP2)
FU9	Fusible 5x20 H T 1A (en AP2)
FU10	Fusible 5x20 H T 16A (en AP2)
FU11	Fusible 5x20 H T 16A (en AP2)
HL1	Testigo en interruptor
M1	Motor
M2	Motor c.c. traslación vertical
M4	Actuador lineal + codificador
QS1	Interruptor bipolar
SB4	Selector desmontaje
SQ5	Microinterruptor I velocidad (sentido HORARIO)
SQ6	Microinterruptor II velocidad (sentido HORARIO)
SQ7	Microinterruptor I velocidad (sentido ANTIHORARIO)
SQ10	Microinterruptor puesta a cero traslac. horizontal
SQ11	Microinterruptor final de carrera superior trasl. vert.
SQ12	Microinterruptor final de carrera inferior trasl. vert.
SQ18	Microinterruptores elevador
SQ19	Joystick cabezal herramienta
TC1	Transformador de alimentación
VC1	Puente de diodos
XS1	Enchufe de alimentación
XT1	Caja de bornes
YA1	Freno motor c.c. traslación vertical
Z2	Filtro anti-interferencias motor traslación vertical



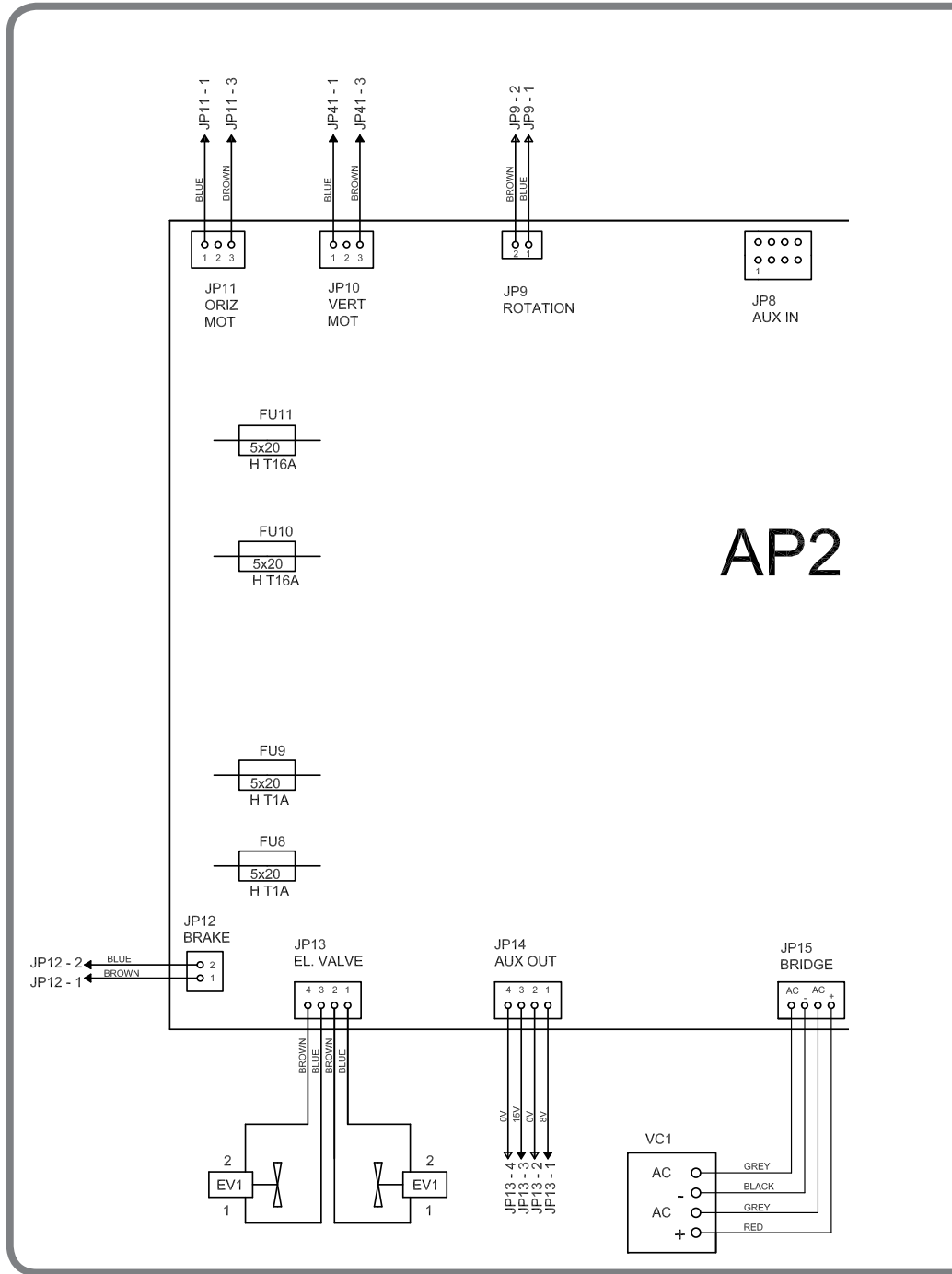


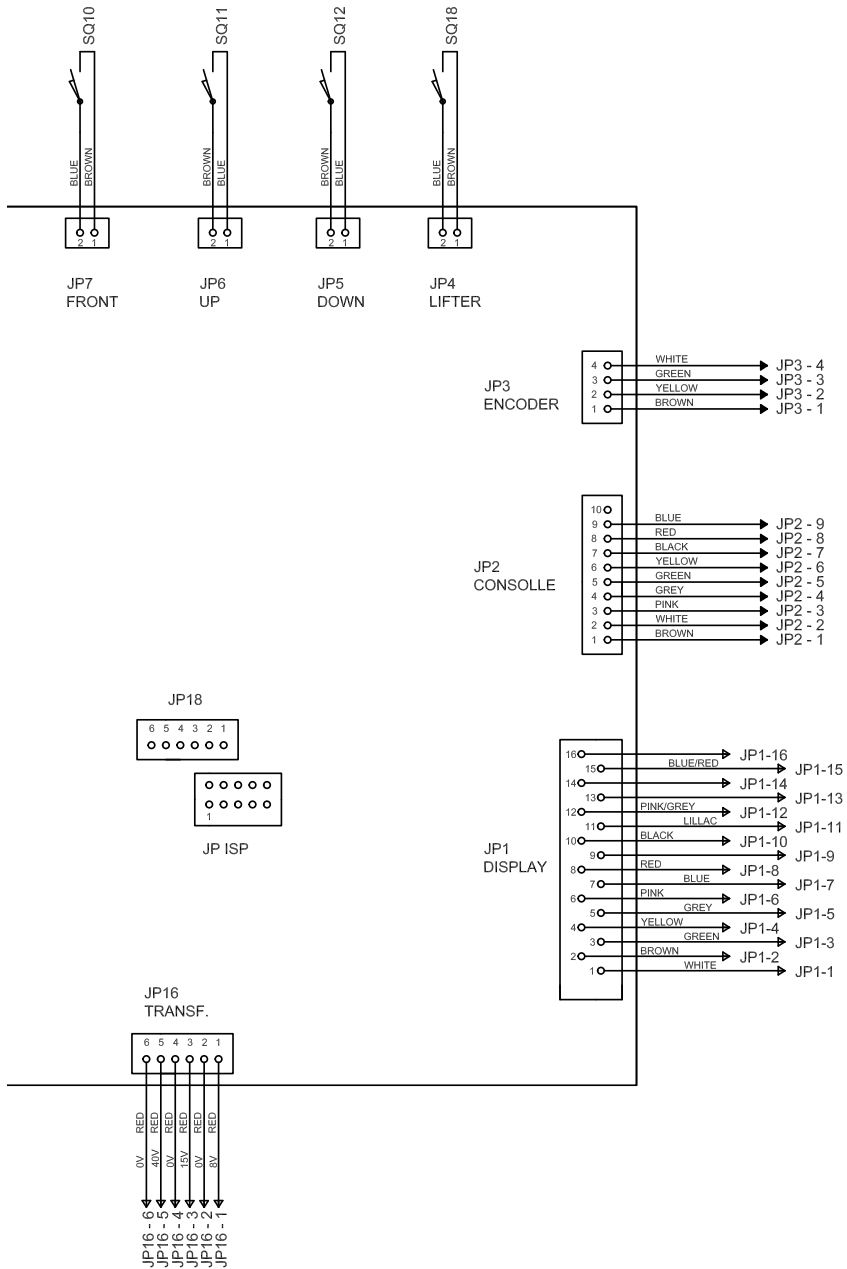
Cuadro eléctrico

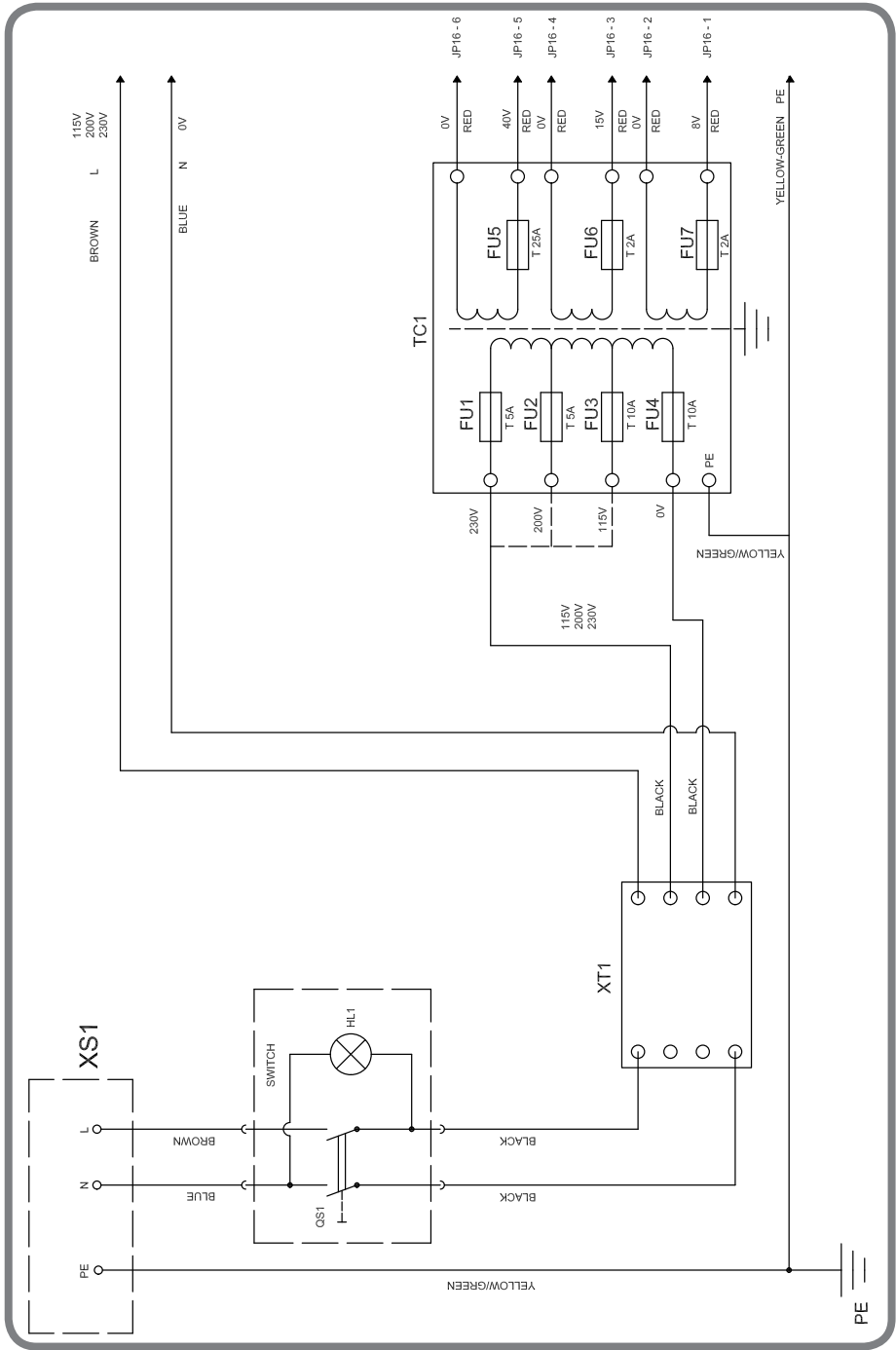


ELECTROVÁLVULA

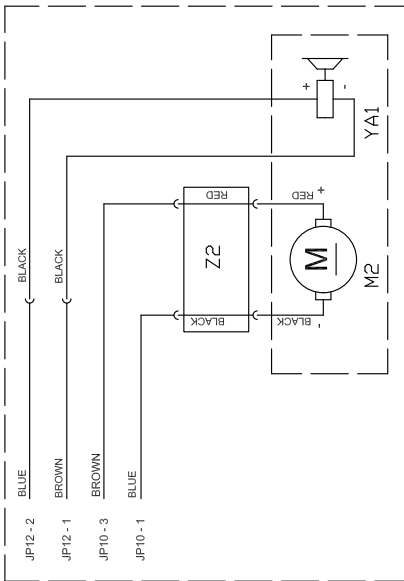




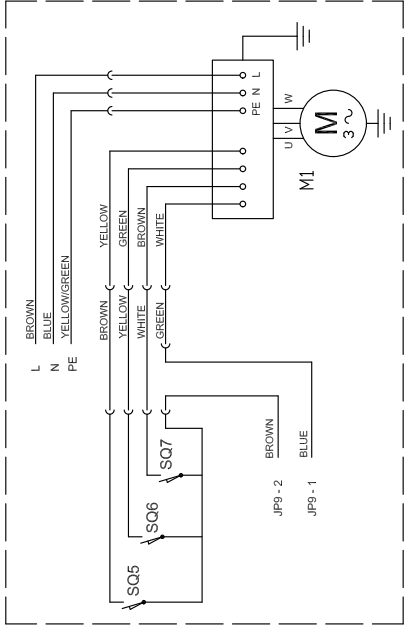




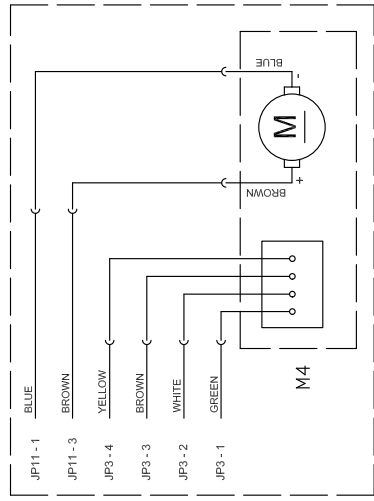
AXIS Y - VERTICAL MOVEMENT



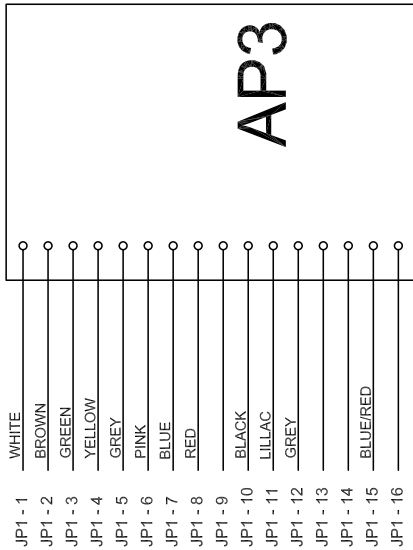
MOTONVERTER



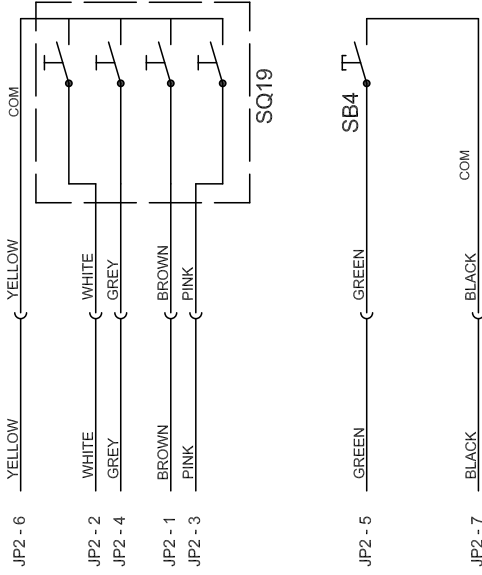
AXIS X - HORIZONTAL MOVEMENT



DISPALY



CONTROLS PANNEL



ESQUEMA NEUMÁTICO

Esquema instalación neumática general

Tabla N° 4-130081A

A - MANDO PENETRACIÓN DISCO

- 12 Válvula 3/2 NC
- 13 Cilindro estrangulación superior
- 14 Cilindro estrangulación inferior
- 15 Filtro silenciador
- 26 Regulador de descarga

B - MANDO DESTALONADOR SUPERIOR

- 15 Filtro silenciador
- 16 Válvula 5/3 NC
- 17 Cilindro destalonador superior

C - MANDO DESTALONADOR INFERIOR

- 15 Filtro silenciador
- 16 Válvula 5/3 NC
- 18 Cilindro destalonador inferior

D - MOVIMIENTO CABEZAL HERRAMIENTA

- 19 Válvula 3/2 NO
- 20 Válvula 3/2 NC
- 21 Cilindro movimiento cabezal herramienta

E - ROTACIÓN CABEZAL HERRAMIENTA

- 22 Válvula 5/2
- 23 Cilindro rotación herramienta

F - MANDO MOVIMIENTO HORIZONTAL CABEZAL

- 15 Filtro silenciador
- 24 Electroválvula 5/3 NC
- 25 Cilindro movimiento horizontal cabezal

G - ELEVADOR (opcional)

- 16 Válvula 5/3 NC
- 26 Cilindro elevador

H - GRUPO DE PEDALES

- 6 Válvula 3/2 NC
- 7 Válvula 3/2 NC (solo version "AUTOMATIC")
- 8 Válvula de escape rápido (solo version "AUTOMATIC")
- 9 Cilindro autocentrante (solo version "AUTOMATIC")

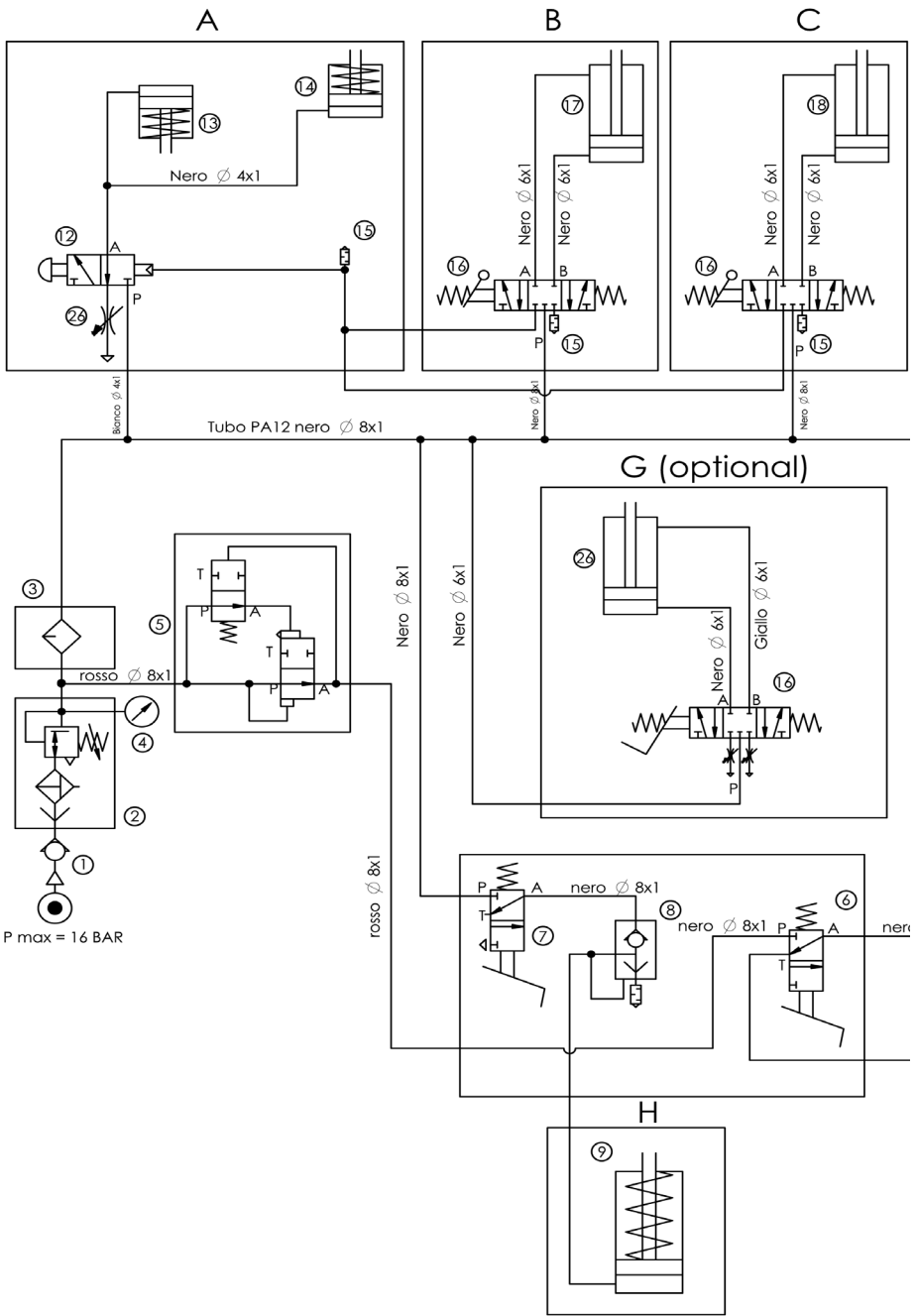
I - INFLADO

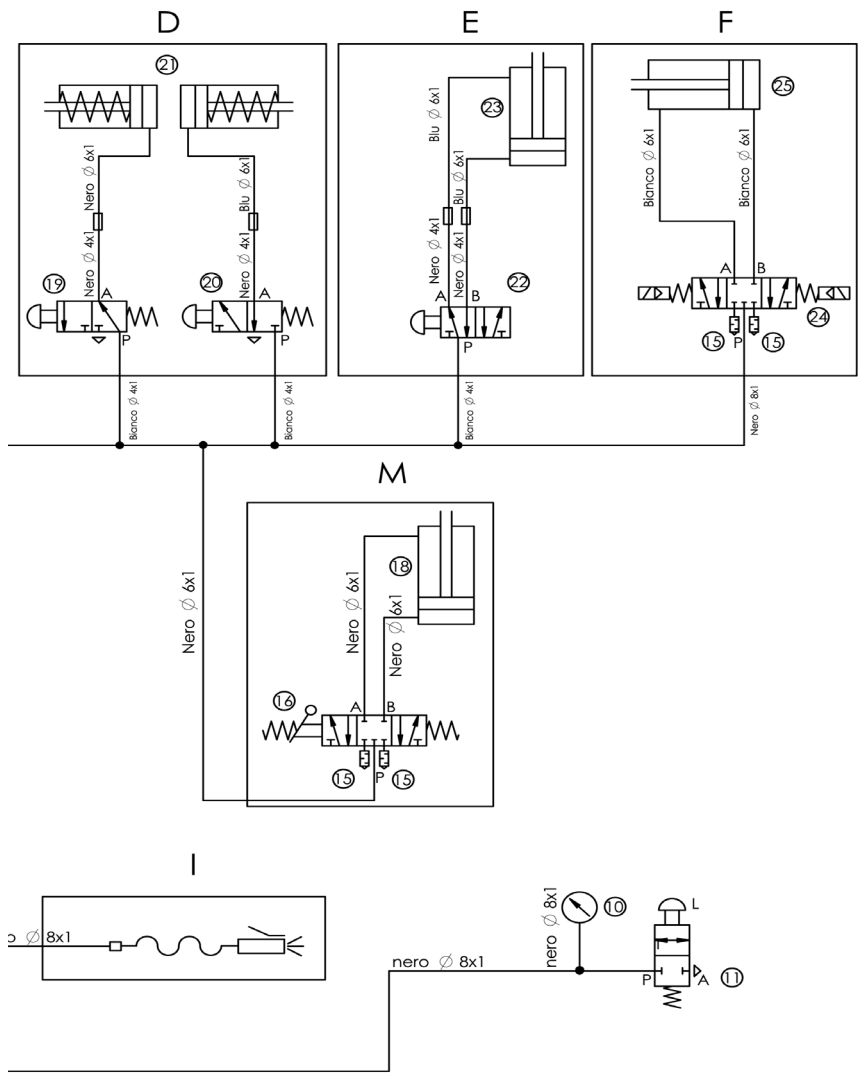
L - DESINFLADO MANUAL

- 10 Manómetro
- 11 Válvula desinflado manual 2/2 NC

M - PRENSATALÓN

- 15 Filtro silenciador
- 16 Válvula 5/3 NC
- 17 Cilindro prensatalón





Ita - **Dichiarazione CE di conformità** - (Dichiarazione originale)
Eng - **EC Declaration of conformity** - (Original declaration)
Fra - **Déclaration EC de conformité** - (Déclaration originale)
Deu - **EG – Konformitätserklärung** - (Originalerklärung)
Spa - **Declaración EC de conformidad** - (Declaración original)

Noi/We/Nous/Wir/Nosotros

<p style="text-align: center;">CORGI SPA Strada Statale 468 n°9 42015 Correggio (RE) - Italy</p>

- Ita** Quale fabbricante dichiara che il prodotto: **ARTIGLIO MASTER J** al quale questa dichiarazione si riferisce e di cui abbiamo costituito e deteniamo il relativo fascicolo tecnico è conforme alle seguenti normative e Direttive:
- Eng** As producer declare that the product: **ARTIGLIO MASTER J** to which this statement refers, manufactured by us and for which we hold the relative technical dossier, is compliant with the following standards and Directives:
- Fra** Déclarons que le materiel: **ARTIGLIO MASTER J** objet de cette déclaration, dont nous avons élaboré le livret technique, restant en notre possession, est conforme aux normes et Directives suivantes :
- Deu** Erklärt hiermit dass das product: **ARTIGLIO MASTER J** Worauf sich die vorliegende Erklärung bezieht und dessen technische Akte diese Firma entwickelt hat und innehält, den anforderungen folgender normen und Richtlinien entspricht:
- Spa** Declara que el producto: **ARTIGLIO MASTER J** al cual se refiere la presente declaración y del que hemos redactado y poseemos el correspondiente expediente técnico, se conforma a las siguientes normas y Directivas:

EN ISO 12100;

EN 60204-1

2006/42/CE

2014/35/UE

2014/29/UE

86/217/CEE

2014/30/UE

2011/65/UE

Correggio 20/04/2016



.....
CORGHI spa
Ing. Claudio Spiritelli

Ita - Direzione Sviluppo Prodotto
Eng - Product Development Direction
Fra - Direction Développement de Produit
Deu - Leitung Produktentwicklung
Spa - Dirección Desarrollo De Productos

Ita IMPORTANTE: La presente dichiarazione perde di efficacia nel caso di modifiche del prodotto rispetto alla conformazione in cui è venduto o di modifiche ai suoi componenti non previamente autorizzate dal costruttore, come pure per il caso di inosservanza delle indicazioni contenute nel manuale d'uso.

Eng IMPORTANT: This declaration is no longer valid in the event of modifications to the product that alter its original conformation as sold, modifications to its components made without prior authorization from the manufacturer, or failure to observe the indications of the user's manual.

Fra IMPORTANTE: Cette déclaration perd sa validité si le produit a subi des modifications par rapport à sa conformation de vente ou bien de ses composants, sans avoir reçu préalablement l'autorisation du fabriquant. Il en va de même si les indications continues dans le manuel d'utilisation n'ont pas été suivies.

Deu WICHTIG: Diese Erklärung verliert im falle von produktumrüstungen, durch die konfiguration, in der es verkauft wurde, abgeändert wird, oder änderungen an seinen komponenten, die nicht vorab vom hersteller genehmigt wurden, sowie bei nichtbeachtung der anweisungen im betriebshandbuch ihre wirkung.

Spa IMPORTANTE: La presente declaración pierde su validez en caso de modificaciones del producto respecto a la configuración en la que es vendido o de modificaciones en sus componentes no autorizadas previamente por el fabricante, así como en el caso de inobservancia de las indicaciones contenidas en el manual de uso.

Conforme a:/Conforms to:/Conforme à:/ Entspricht:/Conforme a: EN ISO/IEC 17050-1 - EN ISO/IEC 17050-2



COMIM - Cod. 4-118263B - 04/2016



CORGHI S.p.A. - Strada Statale 468 n.9
42015 CORREGGIO - R.E. - ITALY
Tel. ++39 0522 639.111 - Fax ++39 0522 639.150
www.corgchi.com - info@corgchi.com