

MARTINS

INDUSTRIES

PRODUCT MITB-80

MARTINSINDUSTRIES.COM

ENGLISH

Inspect before each use.
Do not use if broken, bent, cracked or
damaged parts (including labels) are noted.

FRANÇAIS

Inspecter avant chaque utilisation.
Ne pas utiliser l'appareil si des pièces brisées, tordues,
fissurées ou endommagées sont signalées.
(y compris les étiquettes)

ESPAÑOL

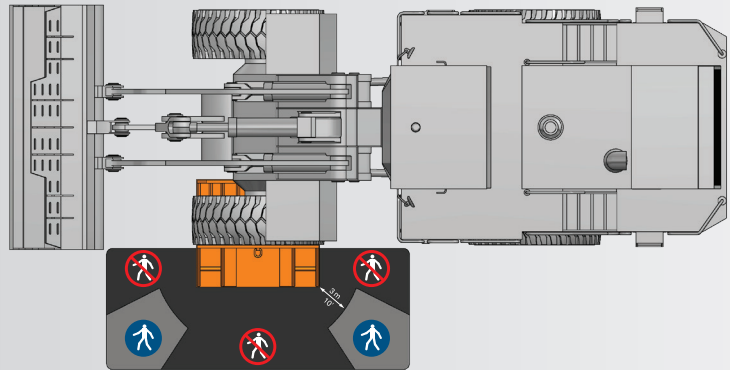
Siempre revise el producto de usarlo.
Si alguna pieza del producto (incluidas las etiquetas)
está rota, doblada, agrietada o deteriorada, no lo use.

DEUTSCH

Vor jedem Gebrauch überprüfen.
Nicht verwenden, wenn gebrochene, verbogene, rissige
oder beschädigte Teile (einschließlich Labels)
bemerkt werden.

DUTCH

Inspecteer voor elk gebruik.
Niet gebruiken indien gebroken, gebogen, gescheurd of
beschadigde onderdelen (inclusief etiketten) worden
opgemerkt.



MAX 10 BAR / 145 PSI



1200 Industriel Blvd.
Farnham, Qc J2N 3B5
Canada

Ericssonstraat 2
5121 ML Rijen
Netherlands



Made in Canada

OSHA NO. 29 CFR PART 1910,177