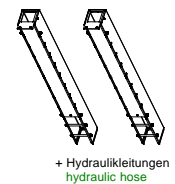


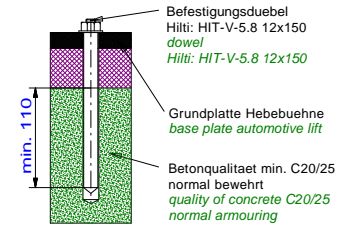
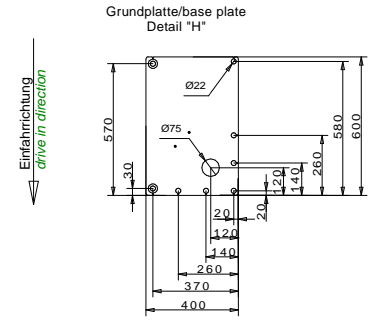
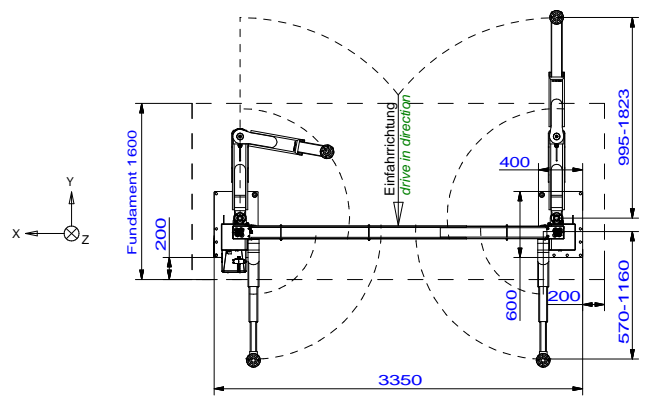
Wir weisen in unseren Plaenen auf die Mindestanforderung des Fundamentes hin, jedoch der Zustand der oertlichen Gegebenheiten (z.B. Untergrund etc.) obliegt nicht unserer Verantwortung. Die Ausbildung der Einbausituation muss vom planenden Architekten bzw. Statiker individuell spezifiziert werden.

We point out the minimum requirement of the foundation in our plans. The condition of the specific local situation (for example: ground under the foundation) does not lie our responsibility. The installation situation must be individually specified from the planning architect or structural engineer.

Optional Verlängerung 800mm optional extension 800mm



(\*) Mindestbetonstaerke ohne Belag wie z.B. Fliesen / Estrich minimum concrete thickness without floor pavemant / tiles



Die Mindestverankerungstiefe des Duebels beachten. Mit Estrich/Fliesen sind laengere Duebel einzusetzen. Die Montagevorschrift des Duebelherstellers beachten. Observe the min. anchorage of the dowels. With floor pavements use longer dowels. Observe the regulation of the dowel manufacturer

Alle Maße in mm! / all dimensions in mm!  
Mass- und Konstruktionsaenderungen vorbehalten! dimensions and design changes reserved!

Tragfaehigkeit: 3500kg  
capacity: 3500kg

Bauseits an der Bedienseaule bereitstellen:  
Netzanschluss: 3PH,N+PE,400V,50Hz  
Absicherung: 16 Ampere traege  
Kabellaeenge: ca.2m, 5x2,5mm<sup>2</sup>  
Druckluft für Energieset: lichte Weite 6mm, 6-10 bar  
Prepared by customer at the operating column:  
power supply: 3PH,N+PE,400V,50Hz  
fuse: 16 Ampere, time lag  
cable: approx.2m, 5x 2,5m<sup>2</sup>  
air pressure: inner diameter 6mm, 6-10bar

Tragfaehigkeit der Buehne = 3500kg  
(Bei Verwendung der Otto-Tragarme,  
ist der 4t. Stahlbau  
für die Buehne zu verwenden)

(3D CAD-Modell)				Projektionsmethode 1 ISO 5456-2		Benennung / designation			
-	-	-	-	Datum	Name	HF 3S 3500 Otto			
-	-	-	-	Bearb.	03.06.2019			MH	Otto-Tragarme mit doppelteleskopierbaren Tragtellern
-	-	-	-	Gepr.					
-	-	-	-						Zeichnungsnummer / drawing number
a	Unterschwenkhöhe	04.06.19	MH	Korker Str. 24, 77694 Kehl www.nussbaum-group.de		8865_NB			
ind.	Aender. / modification	Datum	Name						

