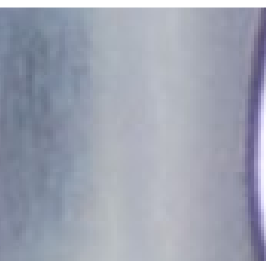


**SAGOLA**   
an Elcometer company

# 5000X

Filtros reguladores de aire **serie 5000X**  
**5000X range** Air regulator filters



manual de instrucciones  
instruction manual  
manual de instruções  
gebrauchsanleitung  
libretto di istruzioni  
manuel d'utilisation



# GOLASS

an ultrasonic  
caliper company



## Índice

Versión original en Español

# INSTRUCCIONES DE USO Y MANTENIMIENTO DE LOS EQUIPOS DE TRATAMIENTO DEL AIRE COMPRIMIDO

01	Atención	pág. 4
02	Introducción	pág. 4
03	Datos Técnicos	pág. 4
04	Componentes	pág. 5
05	Advertencias	pág. 5
06	Consejos	pág. 6
07	Descripción Funcional del Equipo	pág. 6
08	Sistemas de Filtrado	pág. 7
09	Válvulas de Purga	pág. 8
	9.1 Purga Semiautomática	pág. 8
	9.2 Purga Automática	pág. 8
10	Puesta en Marcha	pág. 9
11	Kits de filtros	pág. 10
12	Accesorios	pág. 10
13	Despieces	pág. 11
14	Mantenimiento	pág. 19
15	Limpieza	pág. 21
16	Engrase	pág. 21
17	Seguridad y Salud	pág. 21
18	Observaciones	pág. 22
19	Eliminación	pág. 22
20	Condiciones de garantía	pág. 23
21	Declaración de Conformidad	pág. 24

## 01. Atención



Antes de poner en marcha el equipo, deberá leer, tener en cuenta y cumplir en su totalidad todas las indicaciones descritas en este Manual.

Deberá conservarlo en un lugar seguro y accesible a todos los usuarios del equipo.

El equipo sólo debe ser puesto en funcionamiento y utilizado por personas instruidas en su manejo, y exclusivamente para ser utilizado para los fines previstos.

Asimismo, deberá tener en cuenta las Normas de Prevención de accidentes, los Reglamentos y Directivas para los Centros de trabajo y las Leyes y restricciones vigentes.

Los logotipos de SAGOLA y otros productos SAGOLA, mencionados en este manual, son marcas registradas o marcas de la empresa SAGOLA S.A.U.

## 02. Introducción

El equipo que tiene en su poder, pertenece a la familia de equipos que tratan el aire comprimido o gases no tóxicos ni inflamables, regulando su presión, filtrando y separando los componentes sólidos, líquidos y algunos gaseosos que contiene en suspensión el aire comprimido.

Sin este tratamiento del aire, los equipos ya instalados a continuación en su red, no funcionarían correctamente o sufrirían efectos negativos en sus componentes, y en todo caso, el resultado obtenido con los mismos quedaría muy por debajo de sus expectativas, incluso en lo relativo a la respirabilidad ambiental.

Equipo compuesto por:

- Regulador de Presión, o Purificador, o Purificador-Regulador, o grupo de algunos de ellos.
- Manual de Instrucciones
- Envase

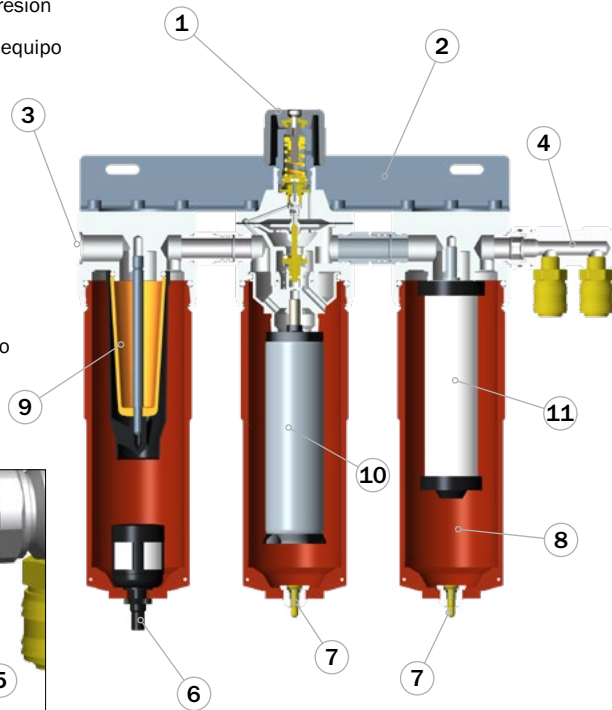
## 03. Datos Técnicos



	5000X	5050X	5100X	5200X	5300X	5300X+
<b>Caudal de aire a 7 bar</b>	>3.000 L/min. >106 cfm	>3.000 L/min. >106 cfm	>3.000 L/min. >106 cfm	>3.000 L/min. >106 cfm	2.860 L/min. >101 cfm	2.860 L/min. >101 cfm
<b>Entrada de aire</b>	1/2" BSP	1/2" BSP	1/2" BSP	1/2" BSP	1/2" BSP	1/2" BSP
<b>Salida de aire</b>	1/4" BSP (Doble salida)	1/4" BSP	1/4" BSP (Doble salida)	1/4" BSP (Doble salida)	1/4" BSP (Doble salida)	1/4" BSP (Triple salida)
<b>Purga Semiautomática</b>	SI	NO	NO	SI	SI (x2)	SI (x2)
<b>Purga Automática</b>	NO	SI	SI	SI	SI	SI
<b>Temperatura máxima de trabajo</b>	90 °C 194 °F	90 °C 194 °F	90 °C 194 °F	90 °C 194 °F	90 °C 194 °F	90 °C 194 °F
<b>Presión máxima de trabajo</b>	12 bar 174 psi	12 bar 174 psi	12 bar 174 psi	12 bar 174 psi	12 bar 174 psi	12 bar 174 psi
<b>Peso Neto</b>	2.300 g. 5,1 lbs.	1.950 g. 4,3 lbs.	2.640 g. 5,8 lbs.	4.700 g. 10,4 lbs.	6.620 g. 14,6 lbs.	6.800 g. 15 lbs.

## 04. Componentes

- 1 Volante regulador de presión
- 2 Soporte de amarre del equipo
- 3 Entrada de aire
- 4 Salida (s) de aire
- 5 Manómetro
- 6 Purga automática
- 7 Purga semi-automática
- 8 Depósito
- 9 Filtro bronce sinterizado
- 10 Filtro coalescente
- 11 Filtro carbón activo



## 05. Advertencias

**Antes de la puesta en funcionamiento**, y especialmente después de cada limpieza y/o reparación, deberá comprobar que los **componentes** del equipo estén **perfectamente apretados** y que las **mangueras de aire** sean **estancas (sin fugas de aire)**. Las piezas defectuosas deberá cambiarlas o repararlas convenientemente.

**El equipo es de fácil manejo**, debido a su diseño y a la simplicidad de sus mecanismos. Para su manejo **no se requiere ninguna enseñanza específica**. Utilícelo siguiendo las instrucciones indicadas en el presente manual.

**Antes de su puesta en servicio**, se recomienda **limpiar el equipo**, ya que es sometido a pruebas de funcionamiento, y antes de su envasado se le aplica un tratamiento interno de protección del que pueden quedar restos. Limpie las grasas residuales procedentes del montaje.

**No utilice productos corrosivos o abrasivos.**

**El equipo está preparado para tener una larga vida.** Si necesita emplear el equipo para **aplicaciones especiales**, consulte con **SAGOLA S.A.U.**

**Lea y aplique con atención todos los datos, instrucciones y medidas de seguridad indicados por el fabricante de los productos que vaya a utilizar** (productos a aplicar, diluyentes, etc.), ya que pueden generar reacciones químicas, incendios y / o explosiones, o ser tóxicos, irritantes o nocivos y en todo caso peligrosos para la salud e integridad del usuario y las personas de su entorno (Ver apartado sobre Salud y Seguridad).

**Para efectuar cualquier revisión, reparación o manipulación, desconecte previamente el equipo de la red de fluido.**



Si realiza trabajos de mantenimiento o reparación, y utiliza una **herramienta con presión de aire**, deberá previamente **despresurizarla** (dejarla sin presión). Si no se tiene en cuenta esta instrucción de seguridad, pueden ocurrir averías, lesiones personales y accidentes, pudiendo llegar a ser mortales. **SAGOLA S.A.U. no se responsabiliza** de eventuales secuelas debidas a incumplimiento de estas normas de seguridad.



**Ver normativa Atex sobre zonas con riesgo de explosión.**

**No se debe manipular el equipo en zonas o áreas potencialmente explosivas (zona 0) y en las zonas de explosión 1 y 2 puede utilizarse hasta los 60°C (140°F).**

## 06. Consejos Útiles

Si utiliza un **compresor de aire** deberá ubicarlo en un **lugar ajeno a la zona de trabajo**, en un lugar seco y bien ventilado que asegure que el aire aspirado esté lo más exento posible de impurezas.

El **compresor de aire** que contenga aceite para su funcionamiento, **deberá estar en las condiciones de funcionamiento recomendadas por su fabricante**, a fin de que no aporte a la red general de aire cantidades excesivas de agua, aceite ó impurezas.

De igual modo, la **red general de aire** deberá estar en **condiciones de funcionamiento adecuadas**, de modo que no aporte excesivas partículas sólidas al aire comprimido que llega al equipo.

La **distancia entre el compresor de aire y el equipo de filtrado** debe ser lo **suficientemente amplia** para que los vapores de agua y aceite lleguen fríos y condensados a al equipo de filtrado.

**Utilice mangueras de aire antiestáticas.** En caso de no tener una manguera antiestática deberá conectar el equipo a una toma de tierra para eliminar la electricidad estática.

La resistencia derivadora total de la línea debe ser <1 millón de ohmios.

## 07. Descripción Funcional del Equipo



### Modelo 5000X

Purificador/Regulador de la presión de aire comprimido procedente de la red general.

Sistema de Filtrado por Fricción y centrifugado + Filtro de Bronce de 40 micras.

*Aplicación: Filtrado de impurezas sólidas y líquidas del aire procedente de la red general.*



### Modelo 5050X

Purificador de aire comprimido con regulación de aire pilotada, que realiza la función de prefiltrado del aire comprimido procedente de la red general.

Sistema de Filtrado por Fricción y centrifugado + Filtro de Bronce de 8 micras.

*Aplicación: Prefiltrado de impurezas sólidas y líquidas del aire procedente de la red general.*



### Modelo 5100X

Purificador/ Regulador de la presión de aire comprimido procedente de la red general.

Sistema de Filtrado por Fricción y centrifugado + Filtro de Bronce de 8 micras.

*Aplicación: Prefiltrado de impurezas sólidas y líquidas del aire procedente de la red general.*



### Modelo 5200X

Equipo de Purificador con regulación de aire pilotada y Purificador /Regulador de la presión de aire comprimido, en dos etapas, procedente de la red general.

Sistema de Filtrado por Fricción y centrifugado + Filtro de Bronce de 8 micras y Filtro Coalescente (0,01micras).

*Aplicación: Filtrado de impurezas sólidas y líquidas del aire procedente de la red general.*



### Modelo 5300X y 5300X PLUS

Equipo de Purificador, Purificador /Regulador y Purificador (Filtro de carbón Activo) de la presión de aire comprimido procedente de la red general.

Sistema de Filtrado por Fricción y centrifugado + Filtro de Bronce de 8 micras y Filtros Coalescente y de Carbón activo.

*Aplicación: Filtrado de impurezas sólidas y líquidas del aire procedente de la red general, retención de vapores orgánicos a través de carbón activo, incluso para hacerlo respirable.*

## 8. Sistemas de Filtrado

### Fricción

El rozamiento del aire comprimido con las paredes del equipo, produce una decantación de partículas sólidas y líquidas que se depositan en el fondo del depósito del equipo.

### Centrifugado

El aire comprimido es obligado a atravesar el filtro de bronce poroso, realizando un flujo descendente y generándose un aumento de la velocidad para, a continuación, realizar un brusco cambio de sentido ascendente que produce una nueva decantación de las partículas líquidas que estaban en condensación.

### Bronce Sinterizado

El aire comprimido es obligado a atravesar el filtro de bronce poroso, en el que se eliminan las partículas sólidas, que se decantan y depositan en el fondo del depósito.

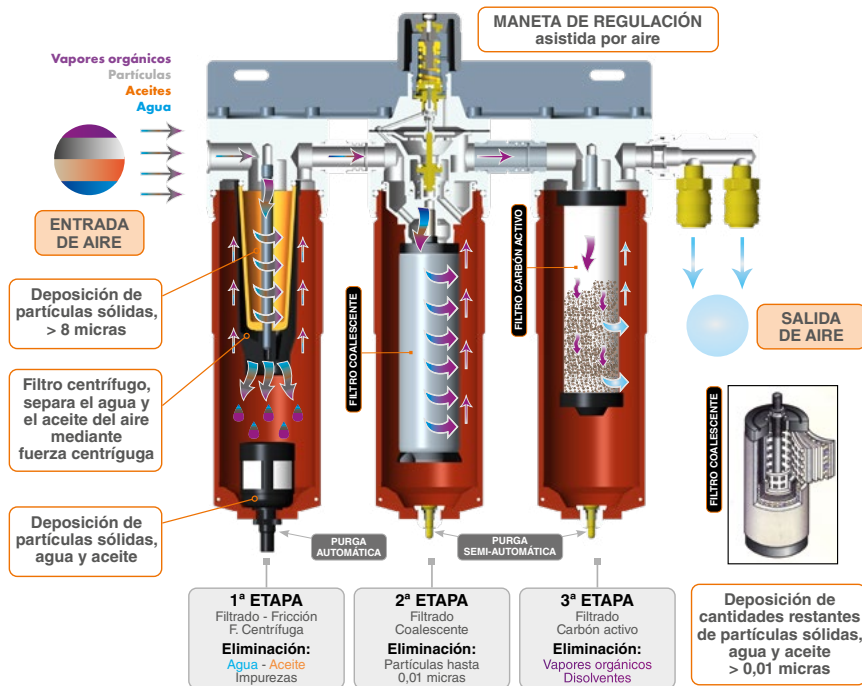
## Coalescente

El aire comprimido al atravesar el filtro coalescente agrupa las partículas líquidas (agua, aceite, etc...) convirtiéndolas en otras de mayor tamaño que son depositadas en el fondo del depósito.

## Carbón Activo

El aire comprimido al atravesar el filtro de carbón activo elimina los vapores de aceite, los olores y otros hidrocarburos del aire y de gases comprimido que son depositadas en el fondo del depósito.

## Sistema completo de filtración Serie 5000X



## 09. Válvulas de Purga

### 9.1. Purga Semiautomática

En el momento en que la presión de aire de la Red es menor que 0.20 bar, la válvula se abre evacuando el contenido del vaso de decantación.

### 9.1. Purga Automática

Cuando el agua y las impurezas que se depositan en el vaso de decantación alcanzan el nivel máximo, la válvula se abre evacuando el contenido.

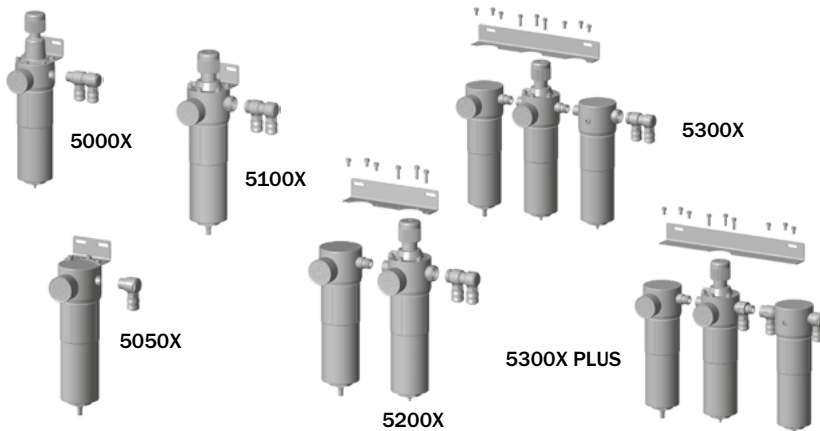


**DIRIGIR LA SALIDA DEL CONTENIDO A UN LUGAR Y RECIPIENTE QUE NO PRESENTE PELIGRO ALGUNO PARA LAS PERSONAS.**



## 10. Puesta en Marcha

Si su equipo es el modelo **5200X**, **5300X** ó **5300X PLUS** proceda a **premontarlo de acuerdo con las instrucciones** descritas en el presente manual, **apretando** suficientemente los **tornillos y tuercas** con que se realiza el ensamblado para evitar fugas de aire.



**SAGOLA recomienda**, de cara a la realización de labores de limpieza y mantenimiento, la instalación de una **llave de paso en la red general**, en un punto inmediatamente anterior a la instalación del equipo.

Con la red general de aire cerrada, **instale el equipo**, siempre en **posición vertical**, en la ubicación deseada.

Asegúrese de que haya **espacio suficiente** que facilite la **sustitución del Filtro** y la **recogida de decantados** en el depósito del equipo.

**Gire** en sentido contrario a las agujas del reloj el **mando regulador** de presión del equipo verificando que está libre.

**Conecte la manguera de aire** desde el equipo hasta la máquina o herramienta a emplear.

**Abra la llave de paso** de la red general.

**Accione el mando regulador** en el sentido de las agujas del reloj y realice el ajuste a la presión deseada, visualizándola en el manómetro.

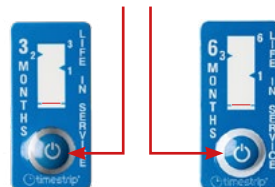
Siga las instrucciones de funcionamiento de la máquina o herramienta a emplear.

### Controladores de tiempo

Ofrecen un **recordatorio visual** útil de los programas de mantenimiento de nuestros filtros. Ayuda a **garantizar un rendimiento óptimo de los filtros** que necesitan indicadores de reemplazo para funcionar de manera efectiva.

Quando comience la utilización del filtro, pulse firmemente unos segundos el **botón de activación** del controlador de tiempo de cada filtro. Una vez activado, aparecerá una **línea roja de activación** en la ventana, que continuará llenándose de color con el transcurso del tiempo.

#### Botón de activación



**Controlador de tiempo (3 meses)** para reemplazo de filtros de **Carbón Activo**

**Controlador de tiempo (6 meses)** para reemplazo de filtros de **Coalescente y Bronce sinterizado**

## 11. Kit de Filtros

SAGOLA dispone de Kits de Filtros de aire:



**Kit Filtro Bronce Sinterizado**  
Código 56418719



**Kit Filtro Coalescente**  
Código 56418071



**Kit Filtro Carbón Activo**  
Código 56418070

Asimismo, SAGOLA dispone de **Kits de conversión** de equipos 5200X convencionales, en equipos con filtros de carbón activo 5300X y 5100X en 5200X.



**Kit de Conversión**  
**Equipo 5100X en 5200X**  
Código 56418521



**Kit de Conversión**  
**Equipo 5200X en 5300X**  
Código 56418520

## 12. Accesorios



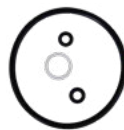
**Kit Filtro Bronce Poroso 40 µ**  
Código 56418720  
Mod. 5000X



**Kit purga automática**  
Código 56450010



**Kit purga semi-automática**  
Código 56418533



**Kit de juntas según modelo**



**Manómetro**  
Código 54550016



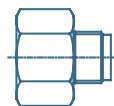
**Kit Doble salida**  
Código 56418704



**Manguera de aire antiestática**  
Código 56414025  
11 m. Ø 8 x 15 mm.



**Conector rápido**  
Código 11020420  
BSPT 1/4"



**Racor**  
Código 11000104  
BSPT 1/2" M - 3/8" M

### 13. Despiece

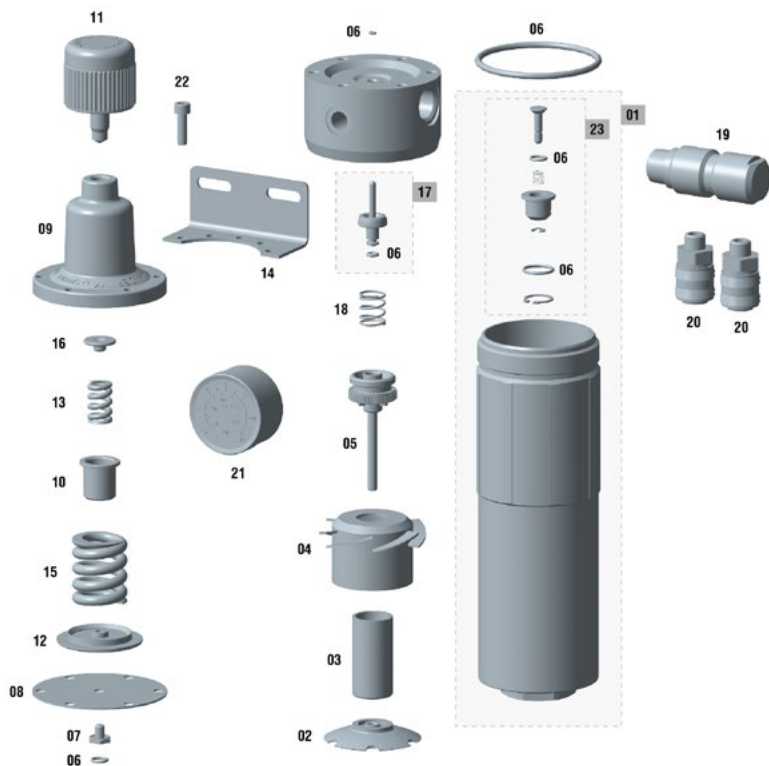
Este dibujo no es la lista de materiales.

**SAGOLA**<sup>®</sup>  
an Elcometer company

Filtro regulador / Regulator filter

**SAGOLA 5000X**

edición 11



(\*) mín. 5 u.

Nº	Código	Ud.
01	56417704	1
02	57411202	1
03	56418720	1
04	52713103	1
05	56310604	1

Nº	Código	Ud.
06	56418532	1
07	57210101	1
08	54610302	1
09	57110202	1
10	56310011	1

Nº	Código	Ud.
11	57810341	1
12	50810016	1
13	54710245	1
14	53310202	1
15	54710263	1

Nº	Código	Ud.
16	51911518	1
17	56417405	1
18	54710250	1
19	55712175	1
20	11010531	2

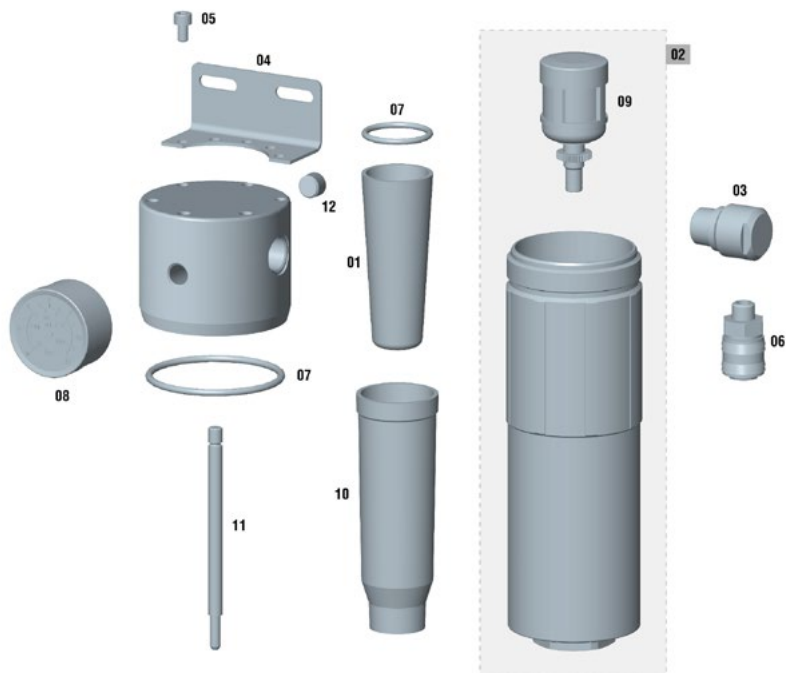
Nº	Código	Ud.
21	54550016	1
22	57250817	6
23	56418533	1

Este dibujo no es la lista de materiales.

**SAGOLA**<sup>®</sup>  
an Elcometer company

Filtro regulador / Regulator filter  
**SAGOLA 5050X**

edición 12



(\*) min. 5 u.

N°	Código	Ud.
01	56418719	1
02	56417705	1
03	55712165	1

N°	Código	Ud.
04	53310205	1
05	57250816	3
06	11010531	1

N°	Código	Ud.
07	56418534	1
08	54550016	1
09	56450010	1

N°	Código	Ud.
10	52713106	1
11	57211914	1
12	55752117	1

N°	Código	Ud.

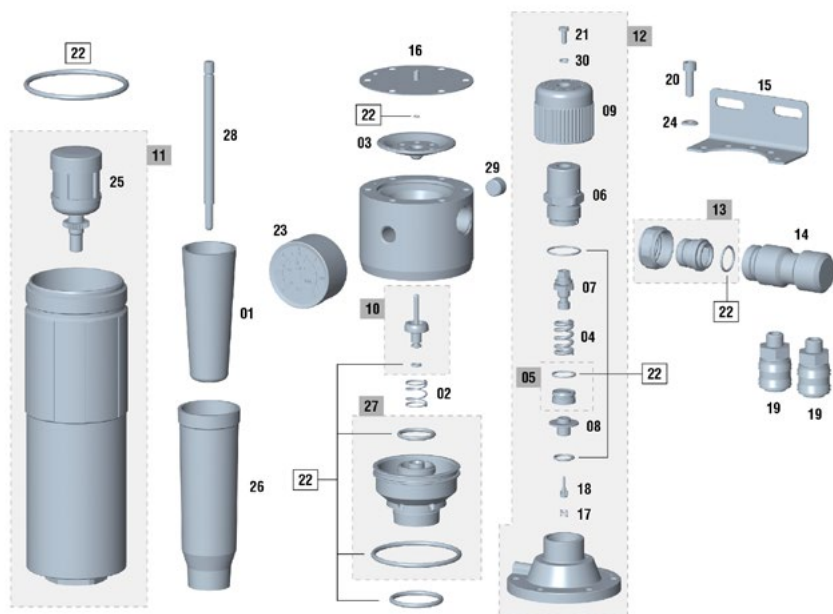
Este dibujo no es la lista de materiales.

**SAGOLA**<sup>®</sup>  
an Elcometer company

Filtro regulador / Regulator filter

**SAGOLA 5100X**

edición 12



(\*) min. 5 u.

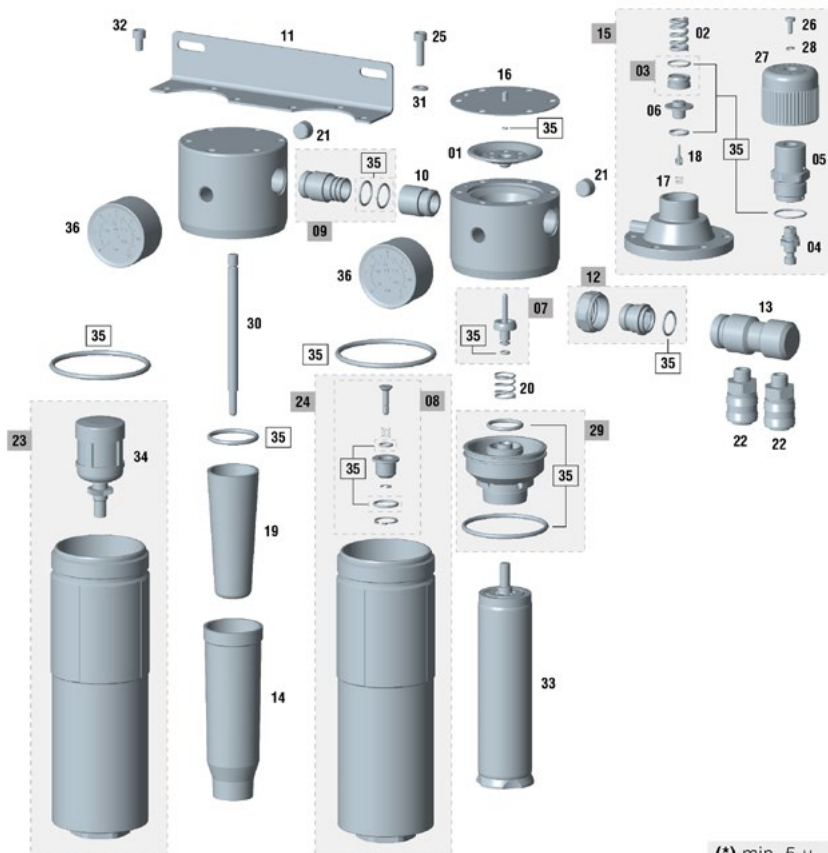
N°	Código	Ud.	N°	Código	Ud.	N°	Código	Ud.	N°	Código	Ud.	N°	Código	Ud.
01	56418719	1	07	56417903	1	13	56410048	1	19	11010531	2	25	56450010	1
02	54710250	1	08	52910402	1	14	55710509	1	20	57250817	6	26	52713106	1
03	52910002	1	09	57810339	1	15	53310205	1	21	57251305	1	27	56310611	1
04	54710249	1	10	56417405	1	16	56418562	1	22	56418535	1	28	57211914	1
05	56410034	1	11	56417705	1	17	54710206	2	23	54550016	1	29	55752117	1
06	52713019	1	12	56410047	1	18	56417409	1	24	50850402	3	30	80860703	1

Este dibujo no es la lista de materiales.

**SAGOLA**<sup>®</sup>  
an Elcometer company

Filtro regulador / Regulator filter  
**SAGOLA 5200X**

edición 12



(\*) min. 5 u.

N°	Código	Ud.
01	52910002	1
02	54710249	1
03	56410034	1
04	56417903	1
05	52713019	1
06	52910402	1
07	56417405	1
08	56418533	1

N°	Código	Ud.
09	56414914	1
10	55710234	1
11	53310206	1
12	56410048	1
13	55710509	1
14	52713106	1
15	56410047	1
16	56418562	1

N°	Código	Ud.
17	54710206	1
18	56417409	1
19	56418719	1
20	54710250	1
21	55752117	2
22	11010531	2
23	56417705	1
24	56417704	1

N°	Código	Ud.
25	57250817	6
26	57251305	1
27	57810339	1
28	80860703	1
29	56310611	1
30	57211914	1
31	50850402	3
32	57250816	3

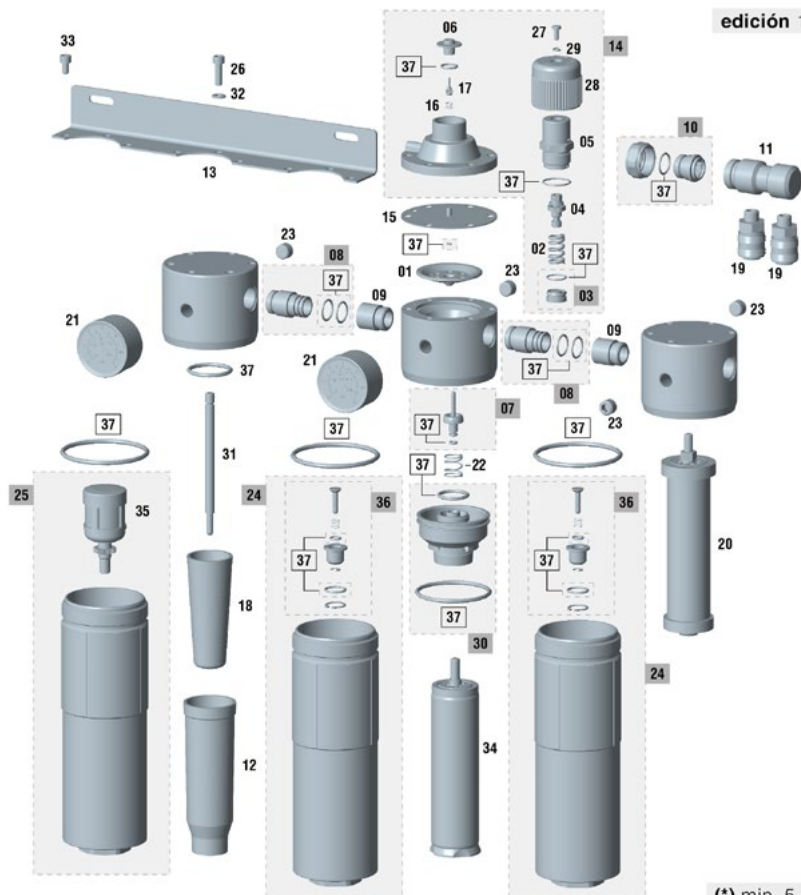
N°	Código	Ud.
33	56418071	1
34	56450010	1
35	56418536	1
36	54550016	2

Este dibujo no es la lista de materiales.

**SAGOLA**<sup>®</sup>  
an Elcometer company

Filtro regulador / Regulator filter  
**SAGOLA 5300X**

edición 11



(\*) min. 5 u.

N°	Código	Ud.
01	52910002	1
02	54710249	1
03	56410034	1
04	56417903	1
05	52713019	1
06	52910402	1
07	56417405	1
08	56414914	1

N°	Código	Ud.
09	55710234	2
10	56410048	1
11	55710509	1
12	52713106	1
13	53310207	1
14	56410047	1
15	56418562	1
16	54710206	1

N°	Código	Ud.
17	56417409	1
18	56418719	1
19	11010531	2
20	56418070	1
21	54550016	2
22	54710250	1
23	55752117	4
24	56417704	2

N°	Código	Ud.
25	56417705	1
26	57250817	6
27	57251305	1
28	57810329	1
29	80860703	1
30	56310611	1
31	57211914	1
32	50850402	3

N°	Código	Ud.
33	57250816	6
34	56418071	1
35	56450010	1
36	56418533	2
37	56418537	1

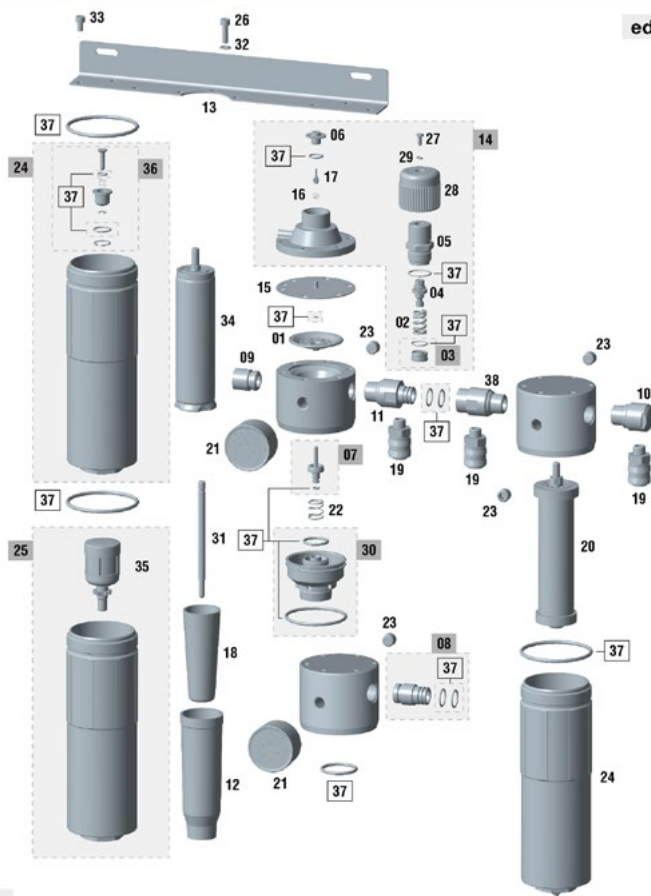


Este dibujo no es la lista de materiales.

**SAGOLA**<sup>®</sup>  
an Elcometer company

Filtro regulador / Regulator filter  
**SAGOLA 5300X+**

edición 10



(\*) min. 5 u.

N°	Código	Ud.
01	52910002	1
02	54710249	1
03	56410034	1
04	56417903	1
05	52713019	1
06	52910402	1
07	56417405	1
08	56414914	1

N°	Código	Ud.
09	55710234	2
10	55712165	1
11	55710243	1
12	52713106	1
13	53310215	1
14	56410047	1
15	56418562	1
16	54710206	1

N°	Código	Ud.
17	56417409	1
18	56418719	1
19	11010531	2
20	56418070	1
21	54550016	2
22	54710250	1
23	55752117	4
24	56417704	2

N°	Código	Ud.
25	56417705	1
26	57250817	6
27	57251305	1
28	57810329	1
29	80860703	1
30	56310611	1
31	57211914	1
32	50850402	3

N°	Código	Ud.
33	57250816	6
34	56418071	1
35	56450010	1
36	56418533	2
37	56418537	1
38	55710244	1

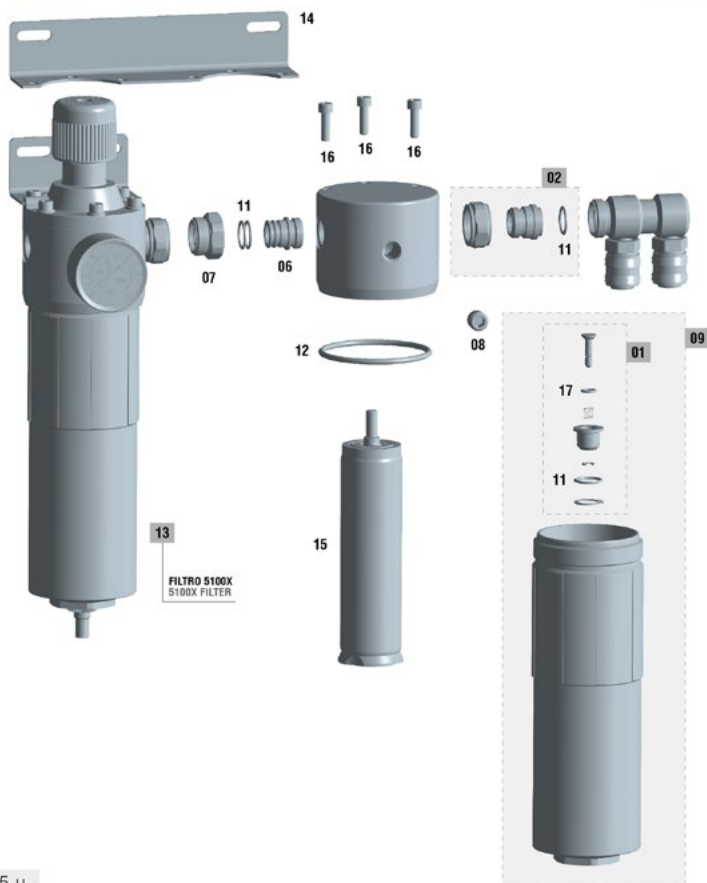


Este dibujo no es la lista de materiales.

**SAGOLA**<sup>®</sup>  
an Elcometer company

Kit conversión / Conversion kit  
**5100X → 5200X**

edición 10



(\*) min. 5 u.

N°	Código	Ud.
01	56418533	1
02	56410048	1
06	55710245	1

N°	Código	Ud.
07	55710507	1
08	55752117	1
09	56417704	1

N°	Código	Ud.
11	54250943	4
12	54250980	1
13	10730202	1

N°	Código	Ud.
14	53310206	1
15	56418071	1
16	57250817	3

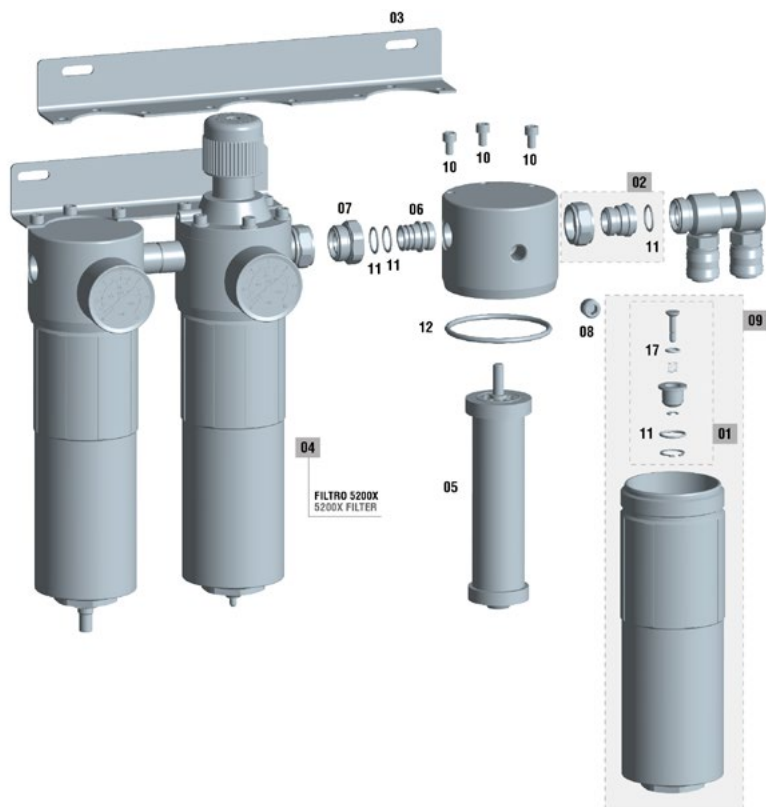
N°	Código	Ud.
17	54250918	1

Este dibujo no es la lista de materiales.

**SAGOLA**®  
an Elcometer company

Kit conversión / Conversion kit  
**5200X → 5300X**

edición 10



(\*) min. 5 u.

N°	Código	Ud.
01	56418533	1
02	56410048	1
03	53310207	1

N°	Código	Ud.
04	10730304	1
05	56418070	1
06	55710245	1

N°	Código	Ud.
07	55710507	1
08	55752117	1
09	56417704	1

N°	Código	Ud.
10	57250816	3
11	54250943	4
12	54250980	1

N°	Código	Ud.
17	54250918	1

## 14. Mantenimiento

Para efectuar el mantenimiento, una reparación o limpieza, **desconecte previamente el equipo de la red.**

No se deben utilizar grandes esfuerzos ni herramientas inadecuadas para el mantenimiento y limpieza del equipo. Algunas reparaciones deben realizarse a veces con herramientas especiales. En este supuesto deberá ponerse en contacto con el Servicio de atención al cliente de SAGOLA. **La manipulación del producto por personal no autorizado extingue la garantía del mismo.**

Es **imprescindible hacer una revisión periódica** del equipo para verificar el estado de sus componentes y sustituirlos cuando no estén en perfectas condiciones.



**PARA OBTENER EL MEJOR RESULTADO POSIBLE UTILICE SIEMPRE REPUESTOS ORIGINALES SAGOLA. ASEGURAN UNA TOTAL INTERCAMBIABILIDAD, SEGURIDAD Y FUNCIONAMIENTO PERFECTOS.**

### Sustitución de Filtros

Para su sustitución, proceda de la siguiente forma:

**Cierre el paso de aire** al equipo. **Descargue el aire presurizado.**

Con el equipo totalmente despresurizado, **desmonte el depósito** del equipo.

**Desmonte el filtro** a sustituir, girándolo en sentido contrario al de las agujas del reloj.

**Monte el nuevo Filtro** y apriételo girándolo en el sentido de las agujas del reloj. A continuación monte el depósito del equipo.

#### Filtro de Bronce Sinterizado

SAGOLA como regla general, recomienda su lavado con un diluyente adecuado ó su sustitución cada seis meses.



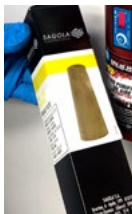
Soltar el vaso



Extraer el filtro



Limpiar el eje



Colocar el recambio



Engrasar rosca y cerrar vaso



Colocar calendario y pulsar botón de activación

### Filtro Coalescente

SAGOLA como regla general recomienda su sustitución cada seis meses. En cualquier caso, cambie el filtro cuando observe que la diferencia entre la presión de entrada de aire y la de salida sea como máximo de 1 Bar.



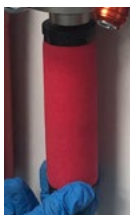
Soltar el vaso



Extraer el filtro



Colocar el recambio



Engrasar rosca y cerrar vaso



Colocar calendario y pulsar botón de activación

### Filtro de Carbón Activo

SAGOLA como regla general recomienda su sustitución cada tres meses.



Soltar el vaso



Extraer el filtro



Colocar el recambio



Engrasar rosca y cerrar vaso



Colocar calendario y pulsar botón de activación



## 15. Limpieza

Limpie **periódicamente** el **depósito** de decantación y los deflectores con el diluyente adecuado, para eliminar todo resto de producto y después de haber concluido el trabajo.

Mantenga limpias de adherencias y elementos extraños las **zonas de cierre de paso de aire**.

**No utilice objetos duros o punzantes.**

## 16. Engrase

**Engrase periódicamente** las roscas de regulación o de amarre, zonas de rozamiento, etc., sobre todo después de cada limpieza.

Recomendamos utilizar un aceite ligero tipo **SAE 10 ó grasa natural o vaselina**.

Es importante comprobar que el producto de engrase utilizado no contenga componentes que pudieran estropear la calidad de pulverización (Siliconas, etc.)

## 17. Seguridad y Salud

Para efectuar el mantenimiento, una reparación o limpieza, **desconecte previamente el equipo de la red de aire comprimido**.



**No dirija nunca el equipo sobre sí mismo, personas ajenas o animales.** Los diluyentes y medios de dilución empleados pueden producir lesiones graves.

**Se aconseja la utilización de este equipo en locales dotados de ventilación forzada** y acorde con las normativas y disposiciones vigentes al respecto.

**En el entorno del equipo** sólo debe existir la cantidad de **producto y diluyente necesarios** para el trabajo que se está realizando. Después de finalizar el mismo deberá retornar los diluyentes y productos a aplicar, a su lugar específico de almacenamiento.

**Mantener la zona de trabajo limpia y exenta de desechos potencialmente peligrosos** (Diluyentes, trapos, etc...).



**Durante el trabajo y en la zona de trabajo, no debe existir ninguna fuente de ignición** (fuego abierto, cigarrillos encendidos, etc.), ya que durante el mismo se pueden generar gases fácilmente inflamables. Asimismo deberá utilizar la protección laboral homologada (respiratoria, auditiva, etc.) de acuerdo con las Normativas establecidas al respecto.

**Si el equipo se utiliza de forma inadecuada o se alteran sus componentes, pueden aparecer daños materiales y provocar graves secuelas sanitarias** en el propio cuerpo, en personas ajenas y/o animales, pudiendo llegar incluso la muerte. **SAGOLA S.A.U.** no se responsabiliza de estos daños producidos por el mal uso del equipo.

**No supere nunca la presión máxima de entrada de aire (12 bar).**



Como medida preventiva general se aconseja que **utilice gafas protectoras**, de acuerdo con las normativas y características ambientales específicas del Centro de trabajo y las Normativas vigentes.



**Utilice guantes** al manipular el producto (ver recomendaciones del fabricante) y al limpiar la pistola.



Si durante la utilización del equipo el nivel sonoro ambiental sobrepasa 85 dB (A) es **obligatorio el uso de protectores acústicos homologados**.



El equipo en sí mismo no propicia ningún riesgo mecánico de perforaciones, impactos o pinzamientos, salvo los derivables de instalaciones indebidas o manipulaciones incorrectas.

Durante el trabajo y a través del equipo, no se transmiten vibraciones a partes del cuerpo del operario y las fuerzas de reacción son mínimas.



**UTILICE MANGUERAS ANTIESTÁTICAS SAGOLA PARA ELIMINAR LAS POSIBLES DESCARGAS ELÉCTRICAS QUE PUDIERAN CREAR RIESGOS DE INCENDIO O EXPLOSIÓN.**

La utilización o manipulación del equipo, requiere una atención adecuada, para evitar que se produzcan en el mismo deterioros generadores de situaciones de peligro para el usuario o las personas que se hallen próximas, como consecuencia de escapes, roturas, etc. No debe utilizarse si las capacidades mentales, perceptivas y de reacción están alteradas a causa de sustancias (alcohol, drogas, medicamentos, etc.), así como fruto del cansancio o por cualquier otro motivo.



La utilización de disolventes y/o detergentes que contengan hidrocarburos halogenados (Tricloretoano, Cloruro de metilo, etc.), puede originar reacciones químicas en el equipo, así como en sus componentes cincados (el tricloroetano mezclado con pequeñas cantidades de agua produce ácido clorhídrico). Debido a ello, tales componentes pueden oxidarse y en caso extremos, la reacción química originada puede efectuarse de forma explosiva. Recomendamos que utilicen productos que no contengan los componentes mencionados. En ningún caso se deben utilizar ácidos, sosa (álcalis, o decapantes, etc.) para su limpieza.

En general, toda manipulación del equipo debe realizarse teniendo la precaución de no deteriorarlo.

Los racores de unión deben estar bien apretados y en buen estado de uso. En el caso de montar conectores neumáticos deben cumplir la norma ISO 4414:2010.

Las normas de seguridad deben estar comprendidas y aplicadas.

El incumplimiento de las indicaciones del presente manual puede ocasionar incidentes que pueden repercutir en la integridad física del usuario u otras personas o animales.

Respete y cumpla las indicaciones relativas a la preservación del medio ambiente.

Para posibles consultas, hay que tener siempre a disposición las fichas de seguridad de los productos a aplicar y los líquidos de limpieza.

## 18. Observaciones

Obtendrá una buena calidad de acabado, siguiendo las instrucciones del presente manual. Si tiene alguna duda al respecto, contacte con el **Servicio Técnico de SAGOLA**.

## 19. Eliminación



Para una **completa y correcta eliminación del equipo**, cuando haya llegado al **final de su vida útil**, se debe realizar un desmontaje completo para su **reciclaje** por separado, distinguiendo los componentes metálicos y plásticos.

## 20. Condiciones de Garantía

Este aparato ha sido fabricado con rigurosa precisión, habiendo sido sometido a numerosos controles antes de su salida de fábrica.

**La GARANTÍA concedida es de 3 años**, a partir de la fecha de compra, que será indicada por el establecimiento vendedor en el lugar habilitado al respecto, junto con su sello. Una vez recepcionado el equipo, cumplimente la garantía y remítala al fabricante para su validación.

**Esta GARANTÍA cubre cualquier defecto de fabricación**, que será subsanado sin cargo para el comprador. Sin embargo quedan expresamente excluidas todas aquellas averías resultantes de un mal uso del equipo, tales como conexiones incorrectas, rotura por caídas ó similares, desgaste normal de componentes y en general cualquier deficiencia no imputable a la fabricación del aparato. Asimismo **se perderá la GARANTÍA cuando se constate que el aparato ha sido manipulado por personas ajenas a nuestro Servicio de Asistencia Técnica.**

Esta **GARANTÍA** no respalda los compromisos adquiridos con cualquier persona ajena a nuestro Servicio Técnico.

En caso de avería durante el periodo de garantía, adjunte al aparato el certificado de garantía debidamente cumplimentado, y entréguelo en el Servicio de Asistencia que más le interese, o bien poniéndose en contacto con fábrica.

Queda excluida cualquier exigencia de más trascendencia contra el proveedor, en particular la indemnización por daños y perjuicios. Esto se aplica igualmente a los daños que se originasen durante el asesoramiento, la adquisición de práctica y la demostración.

Las prestaciones por garantía no tienen por consecuencia una prolongación del periodo de la misma.

Reservadas las modificaciones Técnicas.



## 21. Declaración de conformidad

Fabricante:	SAGOLA, S.A.U.
Dirección:	Calle Urarte, 6 • 01010 VITORIA-GASTEIZ (Álava) ESPAÑA
Declaro que el producto:	EQUIPO DE FILTRADO
Marca:	SAGOLA
Línea:	5000X
Versiones:	5000X, 5050X, 5100X, 5200X, 5300X y 5300X PLUS

### Declaración de conformidad CE

Es conforme con los Requisitos Esenciales de Seguridad establecidos en el Anexo de la Directiva **2014/34/UE** y puede ser utilizado en atmósferas potencialmente explosivas (ATEX).

El producto es conforme con la directiva y normas:

- Directiva de máquinas (**2006/42/CE**) y la correspondiente transposición a la ley nacional **1644/2008**.

- **UNE EN-1127-1:2012**

- Prevención y protección contra la explosión.
- Parte 1: Conceptos básicos y metodología.

Está, además, en conformidad con las disposiciones de la siguiente directiva y normas:

**Directiva ATEX (Directiva 2014/34/CE)**    **CE** **Ex** **II 2G T4 x**

Nivel de Protección II 2G Adecuado para uso en zonas 1 y 2

Marcado "X" Los equipos deben estar conectados a toma de tierra. Toda la electricidad estática se descarga por las mangueras de aire. Las mangueras de aire deben ser "**ANTIESTATICAS**"

**UNE EN ISO 80079-36:2017**

- Equipos no eléctricos destinados a atmósferas potencialmente explosivas.

Se encuentran disponibles la documentación técnica completa y las instrucciones de servicio durante 10 años.

En Vitoria-Gasteiz a 01/03/2022

Firmado:



Enrique Sánchez Uriondo  
*Director técnico*



Index

Original version in Spanish

OPERATING AND MAINTENANCE INSTRUCTIONS  
FOR COMPRESSED AIR TREATMENT EQUIPMENT

01	Attention	page 26
02	Introduction	page 26
03	Technical details	page 26
04	Components	page 27
05	Warnings	page 27
06	Advice	page 28
07	Functional Description of the Equipment	page 28
08	Filtering systems	page 29
09	Purge Valves	page 30
	9.1 Semi-automatic Valve	page 30
	9.2 Automatic Valve	page 30
10	Start-up	page 31
11	Filters Kits	page 32
12	Accesories	page 32
13	Parts list	page 33
14	Maintenance	page 41
15	Cleaning	page 43
16	Lubrication	page 43
17	Health and Safety	page 43
18	Observations	page 44
19	Disposal	page 44
20	Warranty Conditions	page 45
21	Declaration of Conformity	page 46



## 01. Attention



Before starting the unit you must read, take into consideration and comply with all the indications described in this Manual.

This manual must be kept in a safe place, accessible to all users of the unit.

The unit must be started and handled exclusively by personnel instructed in its use and must be employed only for the purpose for which it was designed.

Likewise, accident prevention standards, regulations, work centre directives and current legislation and restrictions must be taken into consideration at all times.

The logotypes of SAGOLA and other SAGOLA products mentioned in this manual, are registered trademarks or brand names of the company **SAGOLA S.A.U.**

## 02. Introduction

This unit belongs to the family of devices that treat compressed air or non-toxic or non-flammable gases, regulating their pressure, filtering and separating the solid, liquid and some gaseous components that compressed air contains in suspension.

Without this treatment of the air, the devices installed after it in the Network will not function properly or will suffer negative effects in their components, and in any event, the result obtained with them would be far below your expectations, even regarding the environmental breathability.

The equipment consists of the following:

- Pressure Regulator, or Purifier, or Purifier-Regulator, or the group of some of them.
- Instruction Manual
- Case

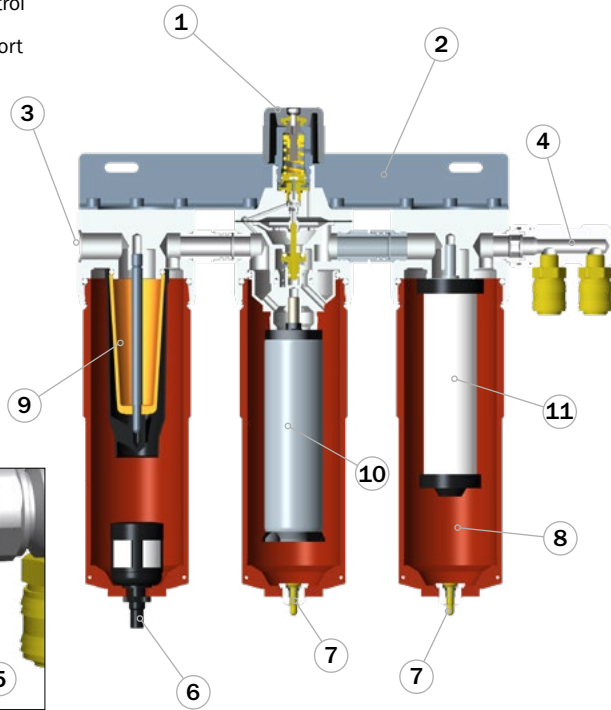
## 03. Technical details



	5000X	5050X	5100X	5200X	5300X	5300X+
<b>Air flow at 7 bar</b>	>3,000 L/min. >106 cfm	>3,000 L/min. >106 cfm	>3,000 L/min. >106 cfm	>3,000 L/min. >106 cfm	2,860 L/min. >101 cfm	2,860 L/min. >101 cfm
<b>Air inlet</b>	1/2" BSP	1/2" BSP	1/2" BSP	1/2" BSP	1/2" BSP	1/2" BSP
<b>Air outlet</b>	1/4" BSP (Double outlet)	1/4" BSP	1/4" BSP (Double outlet)	1/4" BSP (Double outlet)	1/4" BSP (Double outlet)	1/4" BSP (Double outlet)
<b>Semi-automatic Purge</b>	OK	NO	NO	OK	OK (x2)	OK (x2)
<b>Automatic Purge</b>	NO	OK	OK	SI	OK	OK
<b>Max. operating temperature</b>	90 °C 194 °F	90 °C 194 °F	90 °C 194 °F	90 °C 194 °F	90 °C 194 °F	90 °C 194 °F
<b>Maximum working pressure</b>	12 bar 174 psi	12 bar 174 psi	12 bar 174 psi	12 bar 174 psi	12 bar 174 psi	12 bar 174 psi
<b>Net Weight</b>	2,300 g. 5.1 lbs.	1,950 g. 4.3 lbs.	2,640 g. 5.8 lbs.	4,700 g. 10.4 lbs.	6,620 g. 14.6 lbs.	6,800 g. 15 lbs.

## 04. Components

- 1 Pressure regulator control
- 2 Device anchoring support
- 3 Air inlet
- 4 Air outlet (s)
- 5 Manometer
- 6 Automatic purge
- 7 Semi-automatic purge
- 8 Cup
- 9 Sintered bronze filter
- 10 Coalescent filter
- 11 Activ charcoal filter



## 05. Warnings

**Before putting the unit into operation**, and especially after each cleaning and/or repair operation, a check must be made that the gun **components** are **securely tightened** and that the air and/or product **hoses** are **airtight** (no air leaks). Faulty parts must be replaced or repaired as appropriate.

The unit is **easy to handle** thanks to its design and the simplicity of its mechanisms. **No special training** is required for handling the unit. Use it according to the **operating, maintenance and safety instructions** indicated in this manual and follow the **application methods** indicated to obtain the required quality of finish.

**Before putting the unit into operation**, we recommend you to **clean the equipment** as it has been subjected to functional tests and before packaging it is treated internally with a protective coating, some of which may still remain. Remove any residual grease applied during assembly.

**Do not use corrosive or abrasive products**

The unit has been designed for long service. If you need to apply special products, please contact SAGOLA S.A.U..

Read and apply all the **information, instructions and safety measures** indicated by the **manufacturer of the products to be applied** (thinners, etc.) as these may **provoke chemical reactions, fires and/or explosions, or be toxic, irritant or harmful** and in all cases **dangerous for the health and personal safety of the user and of other persons nearby** (see chapter on Safety and Health).

In order to make any check, repair or operation, first **disconnect the unit from the fluids network**.



If maintenance or repair work is to be carried out and a **tool with air pressure** is used, it must be **depressurised** before work begins (without air pressure). Should this safety measure not be observed, this may lead to malfunctions, personal injury and accidents, which may prove to be fatal. **SAGOLA S.A.U.** does **not accept any responsibility** for the consequences of any non-compliance with these safety regulations.



See Atex regulations about explosion risk areas.

The device should not be used in potentially explosive areas (area 0) and in explosion areas 1 and 2 it can be used in temperatures of up to 60°C (140°F).

## 06. Advice

If an air compressor is used it must be located away from the work area, in a dry and well-ventilated area that ensures that the air sucked in is as free from impurities as possible.

The air compressor containing oil for its operation **must be in the operative conditions recommended by the manufacturer**, so that excessive amounts of water, oil or impurities are not introduced in the general air network.

Likewise, the **general air network must be in adequate operative conditions**, so that excessive solid particles are not supplied to the compressed air that reaches the unit.

The distance between the air compressor and the filtering unit must be **great enough** for the water and oil vapour reaches the filtering unit cold and condensed.

Use **antistatic air hoses**. Should an antistatic air hose not be available, you must attach the unit to a ground connection in order to eliminate any static electricity.

The total derivative resistance must be <1 million ohms.

## 07. Functional Description of the Equipment



### 5000X model

Purifier/Regulator of the compressed air pressure coming from the general network.

Friction and spinning Filtering System + 40 microns Bronze Filter.

*Application: Filtering of solid and liquid impurities in the air from the general network.*



### 5050X model

Compressed air purifier with controlled air regulation, which carries out the function of pre-filtering the compressed air coming from the general network.

Friction and spinning Filtering System + 8 micron Bronze Filter.

*Application: Pre-filtering of solid and liquid impurities in the air from the general network.*



### 5100X model

Purifier/Regulator of the compressed air pressure coming from the general network.

Friction and spinning Filtering System + 8 micron Bronze Filter.

*Application: Pre-filtering of solid and liquid impurities in the air from the general network.*



### 5200X model

Purifier unit with controlled air regulation and Purifier / Regulator of compressed air pressure, in two stages, coming from the general network.

Friction and spinning Filtering System + 8 micron Bronze Filter and Coalescent Filter (0.01 microns).

*Application: Filtering of solid and liquid impurities in the air from the general network.*



### 5100X / 5300X PLUS model

Purifier unit, Purifier /Regulator and Purifier (Active carbon Filter) of the pressure of the compressed air from the general network.

Friction and spinning Filtering System + 8 micron Bronze Filter and Coalescent and active Carbon Filter.

*Application: Filtering of solid and liquid impurities in the air from the general network, retention of organic vapours by means of active carbon, even to make it breathable.*

## 8. Filtering systems

### Friction

The friction of the compressed air with the walls of the unit produces a decanting of solid and liquid particles deposited at the bottom of the unit's deposit.

### Spinning

The compressed air is forced through the porous bronze filter, in a descending flow, and generating an increase in speed to, later, carry out a sharp change in an ascending direction that produces a new decanting of the liquid particles that were in condensation.

### Sintered Bronze

The compressed air is forced through the porous bronze filter, where the solid particles are eliminated, and which are decanted and settle at the bottom of the deposit.

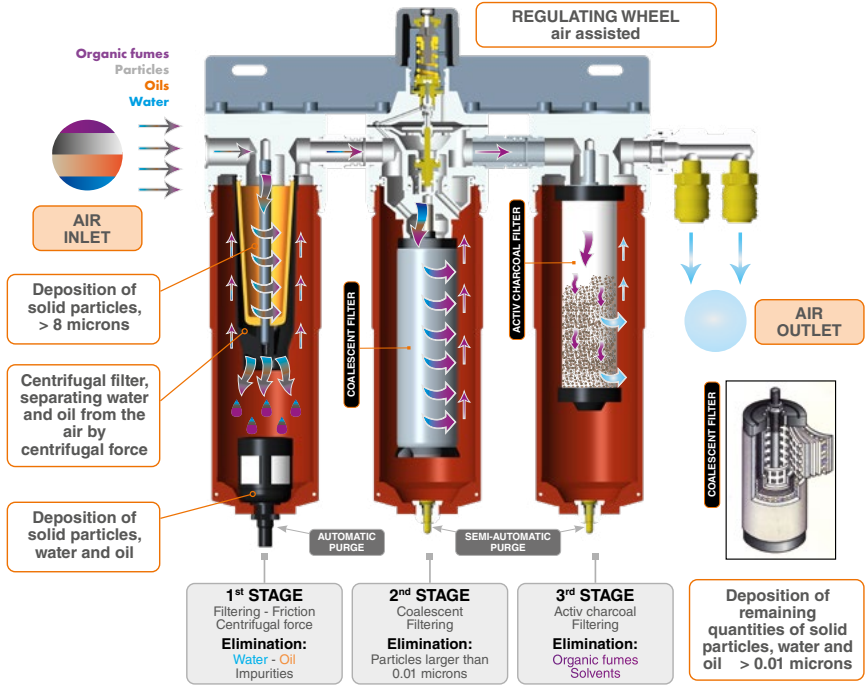
## Coalescent

When the compressed air goes through the coalescent filter it groups the liquid particles (water, oil, etc...) turning them into larger particles that are deposited at the bottom of the deposit.

## Active carbon

When the compressed air goes through the active carbon filter it eliminates the oil vapours, smells and other hydrocarbons in the air and compressed gas that is deposited at the bottom of the deposit.

## Complete 5000X Series Filtration System



## 09. Purge Valves

### 9.1. Semi-automatic Purge

When the air pressure of the Network is lower than 0.20 bar, the valve opens, evacuating the content of the decanting vessel.

### 9.1. Automatic Purge

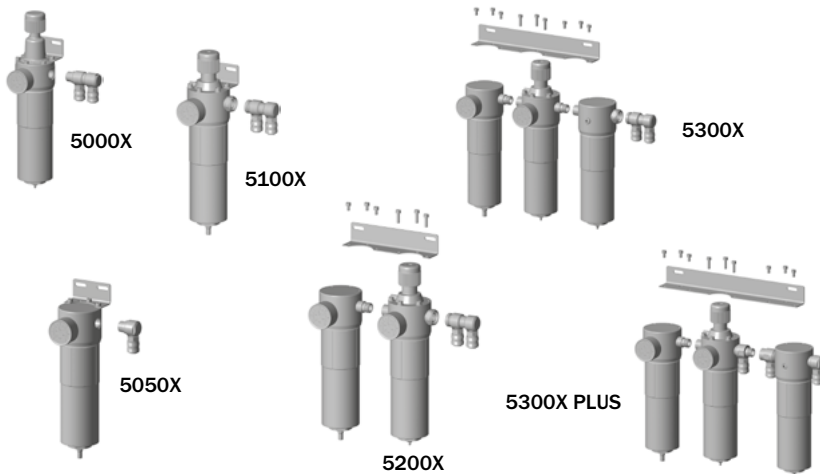
When the water and impurities that are deposited in the decanting vessel reach the maximum level, the valve opens evacuating the content.



**DIRECT THE OUTLET OF THE CONTENT TO A LOCATION AND RECIPIENT THAT DOES NOT PRESENT A HAZARD TO PEOPLE.**

## 10. Start-up

If your unit is model **5200X**, **5300X** or **5300X PLUS** pre-assemble it following the instructions described in this manual, adequately **tightening the screws and bolts** of the assembly to avoid air leaks.



**SAGOLA recommends**, when carrying out cleaning and maintenance, the installation of a **shut-off valve in the general network**, at a point immediately before the installation of the unit.

With the general air network closed, **install the unit**, always in a **vertical position**, in the desired location.

Make sure there is **enough space** to facilitate the **replacement of the Filter** and the **collection of decanted** elements in the unit's deposit.

Turn the unit's **pressure regulator** clockwise making sure that it is free.

**Connect the air hose** from the unit to the machine or tool to be used.

**Open** the general network **shut-off valve**.

**Turn the regulator** clockwise and adjust the desired pressure, visualising it on the pressure gauge.

Follow the operation instructions of the machine or tool to be used.

### Time indicators

Offer a **helpful visual reminder** of maintenance programs of our filters. They help **ensure optimum performance of filters** that need replacement indicators to function effectively.

When you start using the filter, firmly squeeze a few seconds the **activation button** timer of each filter. Once activated, an **activation red line** will appear in the window, which will continue to fill with color over time.

#### Botón de activación



**Time indicator (3 months)** for the replacement of Active Carbon filters



**Time indicator (6 months)** replacement of Coalescent and Sinterized Brass filters

## 11. Filter Kits

SAGOLA has air Filter Kits:



**Sinterized Brass filter Kit**  
Code 56418719



**Coalescent filter Kit**  
Code 56418071



**Active Carbon filter Kit**  
Code 56418070

Likewise, SAGOLA has **conversion Kits** for conventional 5200X units in units 5300X, and 5100X units in 5200X.



**Conversion Kit**  
5100X to 5200X unit  
Code 56418521



**Conversion Kit**  
5200X to 5300X unit  
Code 56418520

## 12. Accessories



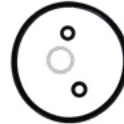
**Porous Brass Filter Kit 40 μ**  
Code 56418720  
5000X model



**Automatic Purge Kit**  
Code 56450010



**Semi-Automatic Purge Kit**  
Code 56418533



**Joints Kit**  
depending on model



**Manometer**  
Code 54550016



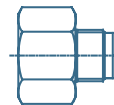
**Double outlet Kit**  
Code 56418704



**Anti-static Air Hose**  
Code 56414025  
11 m. Ø 8 x 15 mm.



**Quick connector**  
Code 11020420  
BSPT 1/4"



**Fitting**  
Code 11000104  
BSPT 1/2" M - 3/8" M



### 13. Parts list

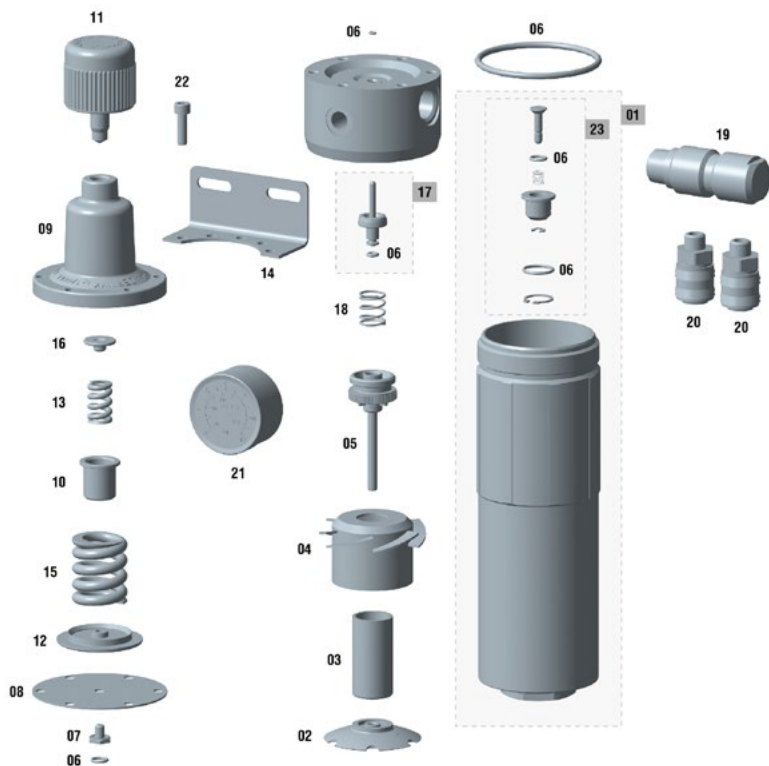
This drawing is not the bill of materials.

**SAGOLA**   
an Elcometer company

Filtro regulador / Regulator filter

**SAGOLA 5000X**

edición 11



(\*) min. 5 u.

N°	Código	Ud.
01	56417704	1
02	57411202	1
03	56418720	1
04	52713103	1
05	56310604	1

N°	Código	Ud.
06	56418532	1
07	57210101	1
08	54610302	1
09	57110202	1
10	56310011	1

N°	Código	Ud.
11	57810341	1
12	50810016	1
13	54710245	1
14	53310202	1
15	54710263	1

N°	Código	Ud.
16	51911518	1
17	56417405	1
18	54710250	1
19	55712175	1
20	11010531	2

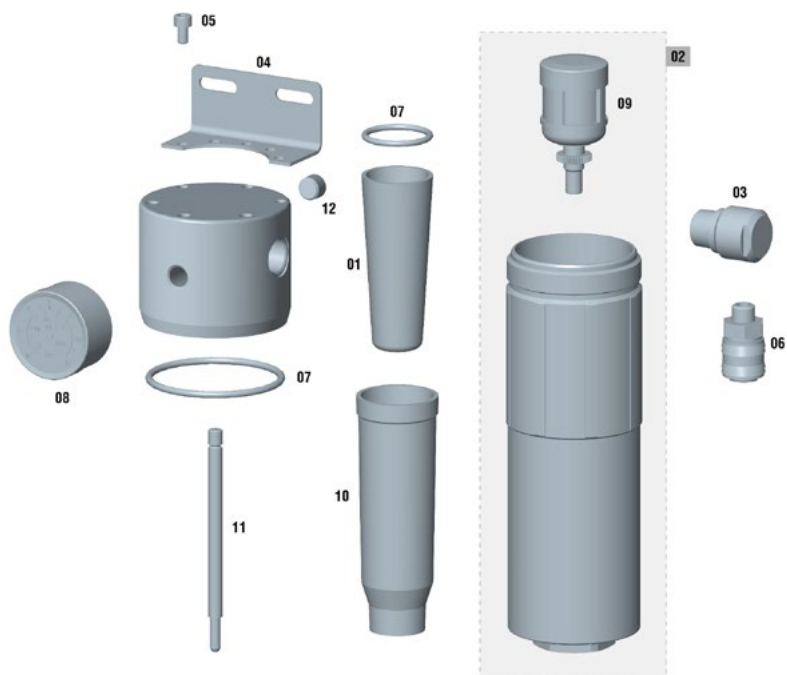
N°	Código	Ud.
21	54550016	1
22	57250817	6
23	56418533	1

This drawing is not the bill of materials.

**SAGOLA**®  
an Elcometer company

Filtro regulador / Regulator filter  
**SAGOLA 5050X**

edición 12



(\*) min. 5 u.

N°	Código	Ud.
01	56418719	1
02	56417705	1
03	55712165	1

N°	Código	Ud.
04	53310205	1
05	57250816	3
06	11010531	1

N°	Código	Ud.
07	56418534	1
08	54550016	1
09	56450010	1

N°	Código	Ud.
10	52713106	1
11	57211914	1
12	55752117	1

N°	Código	Ud.

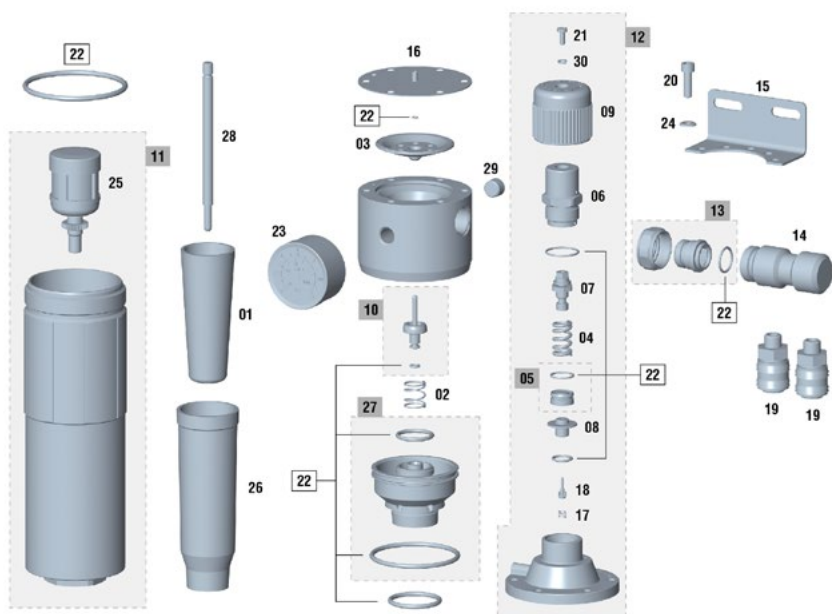
This drawing is not the bill of materials.

**SAGOLA**<sup>®</sup>  
an Elcometer company

Filtro regulador / Regulator filter

**SAGOLA 5100X**

edición 12



(\*) min. 5 u.

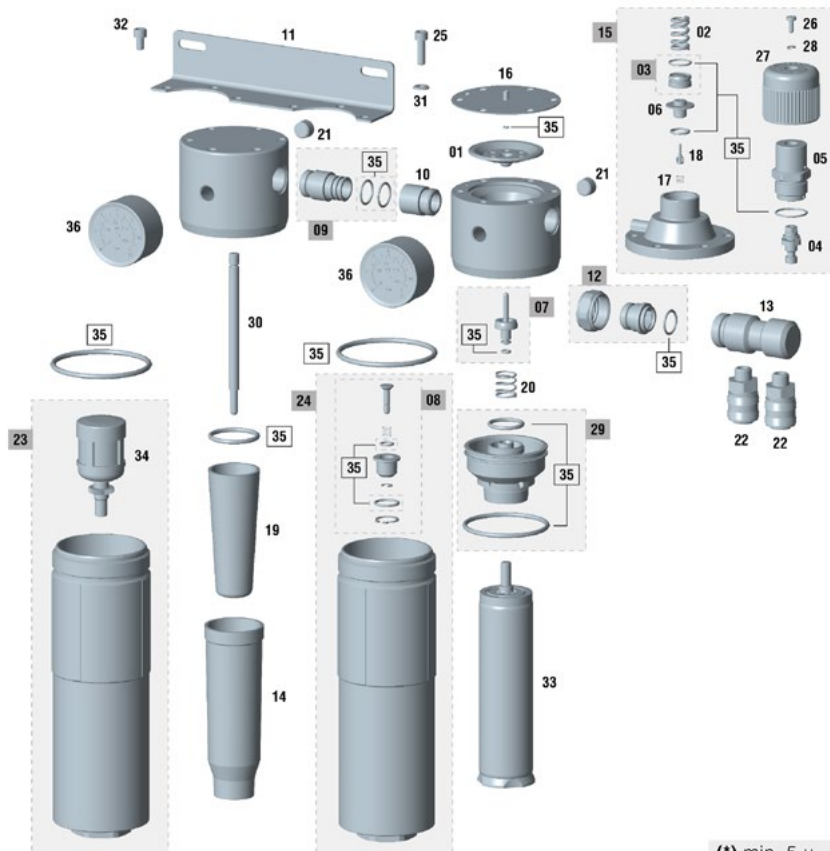
N°	Código	Ud.	N°	Código	Ud.	N°	Código	Ud.	N°	Código	Ud.	N°	Código	Ud.
01	56418719	1	07	56417903	1	13	56410048	1	19	11010531	2	25	56450010	1
02	54710250	1	08	52910402	1	14	55710509	1	20	57250817	6	26	52713106	1
03	52910002	1	09	57810339	1	15	53310205	1	21	57251305	1	27	56310611	1
04	54710249	1	10	56417405	1	16	56418562	1	22	56418535	1	28	57211914	1
05	56410034	1	11	56417705	1	17	54710206	2	23	54550016	1	29	55752117	1
06	52713019	1	12	56410047	1	18	56417409	1	24	50850402	3	30	80860703	1

This drawing is not the bill of materials.

**SAGOLA**<sup>®</sup>  
an Elcometer company

Filtro regulador / Regulator filter  
**SAGOLA 5200X**

edición 12



(\*) min. 5 u.

N°	Código	Ud.
01	52910002	1
02	54710249	1
03	56410034	1
04	56417903	1
05	52713019	1
06	52910402	1
07	56417405	1
08	56418533	1

N°	Código	Ud.
09	56414914	1
10	55710234	1
11	53310206	1
12	56410048	1
13	55710509	1
14	52713106	1
15	56410047	1
16	56418562	1

N°	Código	Ud.
17	54710206	1
18	56417409	1
19	56418719	1
20	54710250	1
21	55752117	2
22	11010531	2
23	56417705	1
24	56417704	1

N°	Código	Ud.
25	57250817	6
26	57251305	1
27	57610339	1
28	80860703	1
29	56310611	1
30	57211914	1
31	50850402	3
32	57250816	3

N°	Código	Ud.
33	56418071	1
34	56450010	1
35	56418536	1
36	54550016	2

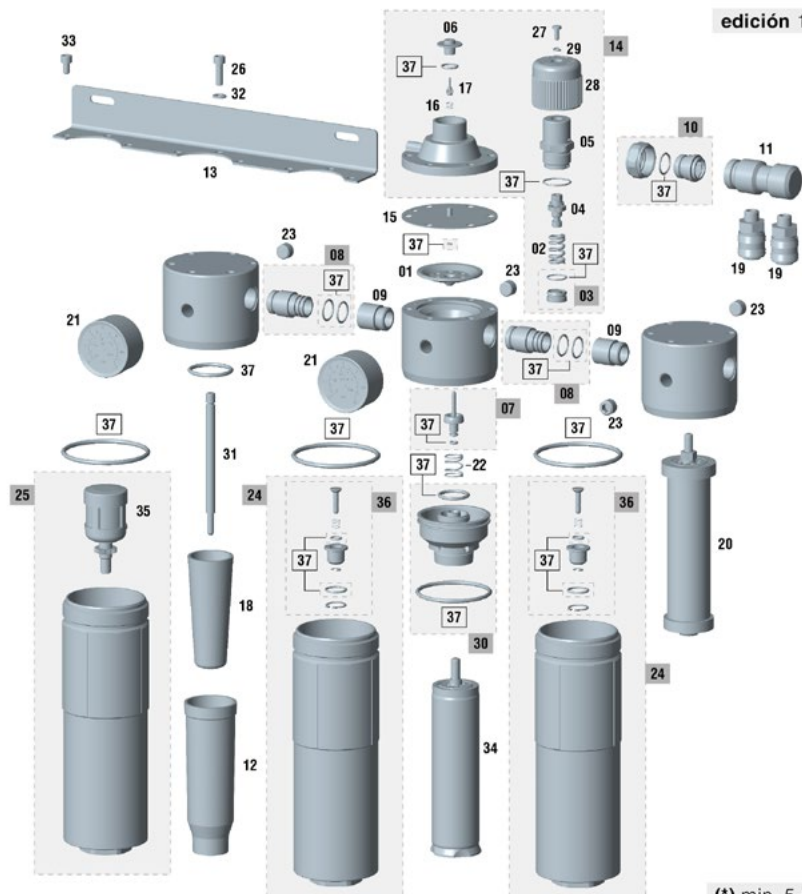
This drawing is not the bill of materials.

**SAGOLA**<sup>®</sup>  
an Elcometer company

Filtro regulador / Regulator filter

**SAGOLA 5300X**

edición 11



(\*) min. 5 u.

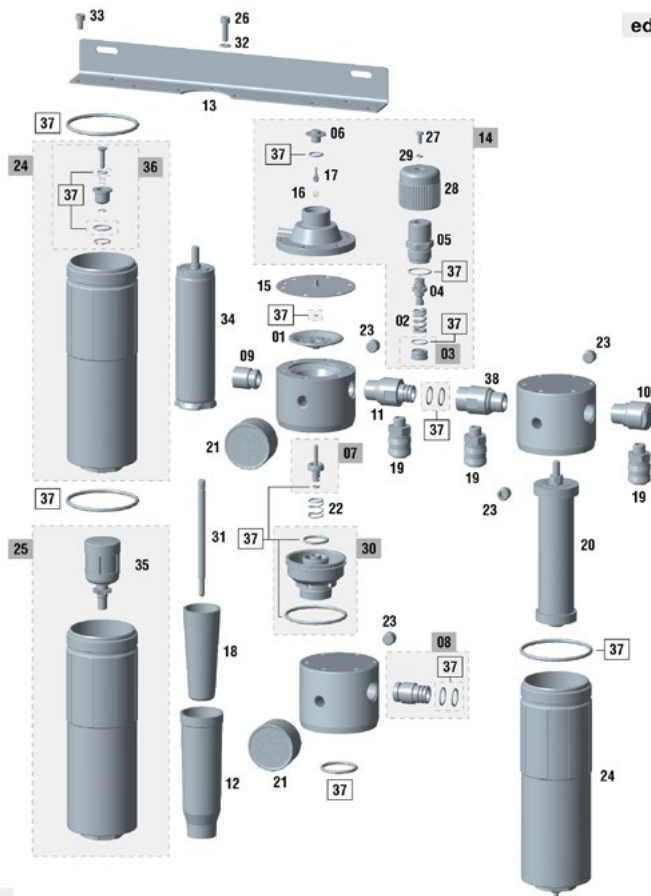
N°	Código	Ud.	N°	Código	Ud.	N°	Código	Ud.	N°	Código	Ud.	N°	Código	Ud.
01	52910002	1	09	55710234	2	17	56417409	1	25	56417705	1	33	57250816	6
02	54710249	1	10	56410048	1	18	56418719	1	26	57250817	6	34	56418071	1
03	56410034	1	11	55710509	1	19	11010531	2	27	57251305	1	35	56450010	1
04	56417903	1	12	52713106	1	20	56418070	1	28	57810329	1	36	56418533	2
05	52713019	1	13	53310207	1	21	54550016	2	29	80860703	1	37	56418537	1
06	52910402	1	14	56410047	1	22	54710250	1	30	56310611	1			
07	56417405	1	15	56418562	1	23	55752117	4	31	57211914	1			
08	56414914	1	16	54710206	1	24	56417704	2	32	50850402	3			

This drawing is not the bill of materials.

**SAGOLA**<sup>®</sup>  
an Elcometer company

Filtro regulador / Regulator filter  
**SAGOLA 5300X+**

edición 10



(\*) min. 5 u.

N°	Código	Ud.
01	52910002	1
02	54710249	1
03	56410034	1
04	56417903	1
05	52713019	1
06	52910402	1
07	56417405	1
08	56414914	1

N°	Código	Ud.
09	55710234	2
10	55712165	1
11	55710243	1
12	52713106	1
13	53310215	1
14	56410047	1
15	56418562	1
16	54710206	1

N°	Código	Ud.
17	56417409	1
18	56418719	1
19	11010531	2
20	56418070	1
21	54550016	2
22	54710250	1
23	55752117	4
24	56417704	2

N°	Código	Ud.
25	56417705	1
26	57250817	6
27	57251305	1
28	57810329	1
29	80860703	1
30	56310611	1
31	57211914	1
32	50850402	3

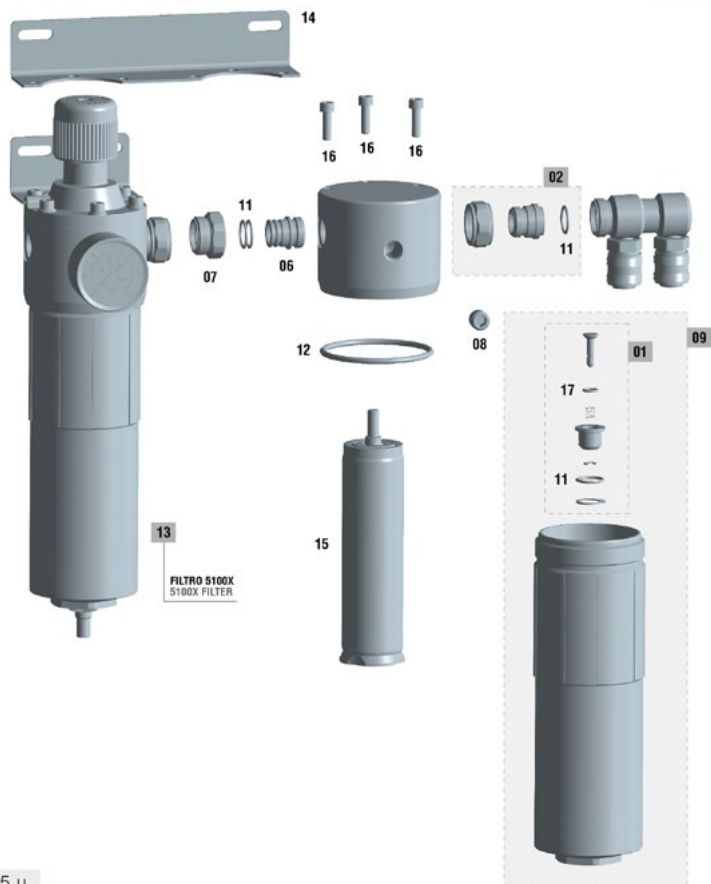
N°	Código	Ud.
33	57250816	6
34	56418071	1
35	56450010	1
36	56418533	2
37	56418537	1
38	55710244	1

This drawing is not the bill of materials.

**SAGOLA**   
an Elcometer company

Kit conversión / Conversion kit  
**5100X → 5200X**

edición 10



(\*) min. 5 u.

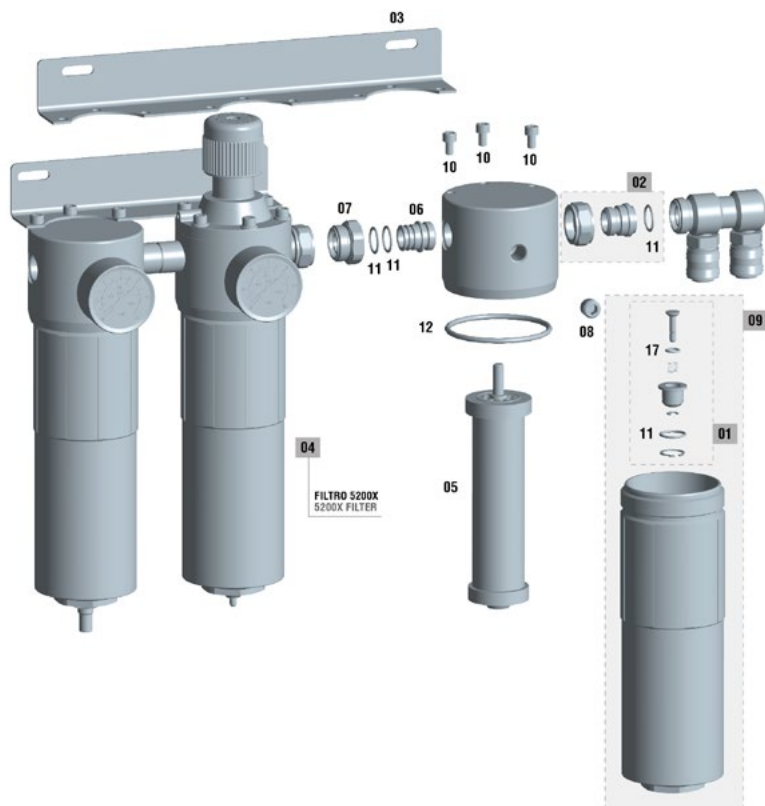
N°	Código	Ud.	N°	Código	Ud.	N°	Código	Ud.	N°	Código	Ud.	N°	Código	Ud.
01	56418533	1	07	55710507	1	11	54250943	4	14	53310206	1	17	54250918	1
02	56410048	1	08	55752117	1	12	54250980	1	15	56418071	1			
06	55710245	1	09	56417704	1	13	10730202	1	16	57250817	3			

This drawing is not the bill of materials.

**SAGOLA**®  
an Elcometer company

Kit conversión / Conversion kit  
**5200X → 5300X**

edición 10



(\*) min. 5 u.

Nº	Código	Ud.	Nº	Código	Ud.	Nº	Código	Ud.	Nº	Código	Ud.	Nº	Código	Ud.
01	56418533	1	04	10730304	1	07	55710507	1	10	57250816	3	17	54250918	1
02	56410048	1	05	56418070	1	08	55752117	1	11	54250943	4			
03	53310207	1	06	55710245	1	09	56417704	1	12	54250980	1			



## 14. Maintenance

In order to carry out maintenance, repairs or cleaning, first **disconnect the unit from the network**.

Do not apply excessive force or inadequate tools for maintaining and cleaning the unit. Some repairs must be done with special tools on some occasions. In these cases, you must contact the Customer Service of SAGOLA. **Any handling of this product by non-authorized personnel would render the warranty null and void.**

The unit must be **overhauled on a periodic basis to check the status** of its components and replace these when they are not in perfect condition.



**IN ORDER TO OBTAIN THE BEST POSSIBLE RESULTS, ALWAYS USE ORIGINAL SAGOLA SPARES. ENSURE TOTAL INTERCHANGEABILITY, SAFETY AND OPERATION.**

### 14.1. Filter Replacement

In order to replace these, proceed as follows:

**Close the air valve leading to the unit. Discharge the pressurised air.**

With the unit totally de-pressurised, **disassemble the unit's deposit.**

**Disassemble the filter** to be replaced, turning it anti-clockwise.

**Insert the new filter** and tighten it by turning it clockwise. Then assemble the deposit of the unit.

#### Sintered Bronze Filter

As a general rule, SAGOLA recommends cleaning it with an adequate thinner or its replacement every six months.



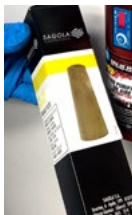
*Unscrew lower section*



*Extract the filter*



*Clean the shaft*



*Replace spare filter*



*Grease and place lower section*



*Place the strip and press the activation button*



### Coalescent Filter

As a general rule, SAGOLA recommends replacing it every six months. In any event, replace the filter when you observe that the difference between the inlet and outlet air pressure is 1 Bar maximum.



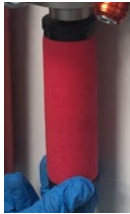
Unscrew lower section



Extract the filter



Replace spare filter



Grease and place lower section



Place the strip and press the activation button

### Active Carbon Filter

As a general rule, SAGOLA recommends its replacement every three months.



Unscrew lower section



Extract the filter



Replace spare filter



Grease and place lower section



Place the strip and press the activation button

## 15. Cleaning

When work has been completed, both the decanting vessel and the deflectors **must be cleaned** with the appropriate thinner, in order to remove any remaining product.

**Keep air gasket areas free of accretions and foreign bodies.**

**Do not use hard or sharp objects..**

## 16. Lubrication

**Periodically grease** the regulation or fastening threads, friction areas, etc., particularly after each cleaning session.

We recommend you use a light **SAE 10 oil or natural grease or vaseline.**

It is important to check that the lubricant used does not contain components that might impair the spraying quality (Silicones, etc.)

## 17. Health and Safety

In order to carry out maintenance, repairs or cleaning, **first disconnect the unit from the network.**



**Never point the unit towards yourself, others or animals.** The thinners and dilution media used can cause serious injury.

**We recommend using this unit in premises with forced ventilation** and in accordance with the current standards and provisions on the matter.

**Near the unit,** only keep the amount of **product and thinner required** for the work being done at that time. After work has been completed, thinners and the product to be applied must be returned to their corresponding storage location.

**Keep the working area clean and free of potentially dangerous waste** (thinners, rags, etc...).



**While work is in progress, there must not be any source of ignition** (naked flames, lighted cigarettes, etc.) in the working area as these might generate easily flammable gases. Likewise, the approved protective means must be used (breathing, hearing, etc.) in accordance with the regulations established in this regard.

**If the unit is used in an inadequate manner or its components are altered in any way severe material damage** may occur and bodily harm may be caused to the operator, other personnel and/or animals and may even cause death. **SAGOLA S.A.U.** accepts no responsibility in for any damage caused through the incorrect use of the unit.

**Never exceed the maximum air inlet pressure (12 Bar).**



As a general, preventive measure we advise you to **wear goggles** in accordance with the specific environmental regulations and characteristics for the work centre.



**Wear gloves** when handling the product (see the manufacturer's recommendations) and clean the gun.



If, when the gun is in use, the ambient noise level exceeds 85 dB (A) **the use of approved ear protectors is required.**



The unit in itself does not propitiate any mechanical risk of perforations, impact or pinching, except those deriving from incorrect installations and handling.

While work is in progress, no vibrations are transmitted from the unit to any part of the body of the operator and reaction forces are minimal.



**USE SAGOLA ANTISTATIC HOSES TO ELIMINATE POSSIBLE ELECTRICAL DISCHARGES THAT MIGHT CREATE THE RISK OF FIRE OR EXPLOSION.**

Pay adequate attention when handling the unit in order to prevent any damage that might lead to dangerous situations for the user or personnel standing near the unit, as a consequence of leaks, breakages, etc. Do not use it if your mental capacity, perceptions and reactions are altered due to substances such as alcohol, drugs, medicines, etc., or by tiredness or for any other reason.



The use of solvents and/or detergents that contain halogenated hydrocarbons (trichloroethane, methyl chloride, etc.), may cause chemical reactions in the unit as well as in its zinc-coated components (trichloroethane mixed with small amounts of water produces hydrochloric acid). For this reason, these components may rust and in extreme cases the chemical reaction caused may be explosive. We recommend you to use products that do not contain the aforementioned components. Do not use acids, soda (alkalis or pickling substances, etc.) for cleaning under any circumstances.

In general, precautions must be taken whenever the unit is handled, in order to prevent any damage to this.

Connectors must be securely tightened and in good condition. If pneumatic connectors are fitted, they must comply with the standard ISO 4414:2010.

Safety standards must be understood and applied.

Any non-compliance with the indications set out in this manual may lead to incidents affecting the physical integrity of the user or other personnel or animals.

Respect and comply with indications relating to the conservation of the environment.

Always keep the safety sheets for the products to apply and the cleaning liquids to hand in case you need to consult them.

## 18. Observations

By following the instructions set out in this manual you will ensure good quality of finish. Should you have any doubt, please contact the **Technical Service of SAGOLA**.

## 19. Disposal



For complete and correct disposal of the unit, when it has reached the end of its useful life, it must be completely dismantled so it can be recycled, separating the metal and the plastics components.

## 20. Warranty Conditions

This device has been manufactured with great precision and has been subjected to a large number of controls before leaving the factory.

**The WARRANTY is valid for 3 years**, counted as of the date of purchase, which will be indicated by the seller in the place provided for this purpose, together with his stamp. Once the unit has been received, please complete the warranty and send this to the manufacturer for validation

**This WARRANTY covers any manufacturing defect**, which will be repaired without charge. However, any malfunction resulting from the incorrect use of the unit, such as inadequate connections, breakage due to dropping, or similar, the normal wear of components and in general any deficiency not attributable to the manufacturer of the device, are expressly excluded. Likewise, **the WARRANTY shall be rendered null and void when it is evident that the unit has been handled by persons other than our Technical Assistance Service.**

This **WARRANTY** does not support any undertaking made by anyone outside our Technical Service.

In the case of any breakdown during the guarantee period, please attach the completed warranty certificate to the unit and deliver this to the nearest Technical Assistance Service or get in touch with the factory.

Any demand of greater importance against the supplier, in particular compensation for damages, is excluded. This is also applicable to any damages that might arise during counselling, while acquiring practice and during demonstration.

Consequently, the services rendered under guarantee do not involve an extension of the warranty period.

The manufacturer reserves the right to make technical modifications.



## 21. Conformity Declaration

<b>Fabricante:</b>	SAGOLA, S.A.U.
<b>Dirección:</b>	Calle Urartea, 6 • 01010 VITORIA-GASTEIZ (Álava) SPAIN
<b>Declaro que el producto:</b>	FILTERING EQUIPMENT
<b>Marca:</b>	SAGOLA
<b>Línea:</b>	5000X
<b>Versiones:</b>	5000X, 5050X, 5100X, 5200X, 5300X and 5300X PLUS


### CE Conformity declaration

In accordance with the Essential Security Provisions on the Annex of the Directive **2014/34/UE** and it can be used in potentially explosive atmospheres (ATEX).

The product conforms with the standards:

- Directive of machines (**2006/42/CE**) and the corresponding transposition into national law **1644/2008**.
- **UNE EN-1127-1:2012**. Prevention and protection against explosion. Part 1: Basic concepts and methodology.

These also meets the following Directive and Regulations:

**ATEX Directive (Directive 2014/34/CE)**     **II 2G T4 x**

Protection Level II 2G Suitable for use in Zones 1 and 2

“X” marking. The equipment must be connected to ground. All static electricity is discharged through air pipes. The air hoses must be “**STATIC-FREE**”

**UNE EN ISO 80079-36:2017** - Non electrical equipment used for potentially explosive atmospheres.

### UKCA Conformity declaration


In accordance with the Essential Security Provisions on the Annex of the Directive **2016 No1107** and it can be used in potentially explosive atmospheres (ATEX).



The product conforms with the standards:

- Directive of machines (**2008 No 1597**).
- **BS EN-1127-1:2012**. Prevention and protection against explosion. Part 1: Basic concepts and methodology.

These also meets the following Directive and Regulations:

**ATEX Directive (Directive 2016 No 1107)**     **II 2G T4 x**

Protection Level II 2G Suitable for use in Zones 1 and 2

“X” marking. The equipment must be connected to ground. All static electricity is discharged through air pipes. The air hoses must be “**STATIC-FREE**”

**BS EN 80079-36:2016**. Explosive atmospheres. Non-electrical equipment for explosive atmospheres. Basic method and requirements.

Full technical documentation and service instructions are available for 10 years.

In Vitoria-Gasteiz on 01/03/2022

Signed:

Enrique Sánchez Uriondo  
Technical Manager

## Índice

Versão original em espanhol

# INSTRUÇÕES DE USO E MANUTENÇÃO DOS EQUIPAMENTOS DE TRATAMENTO DE AR COMPRIMIDO

01	Atenção	pág. 48
02	Introdução	pág. 48
03	Dados Técnicos	pág. 48
04	Componentes	pág. 49
05	Avisos	pág. 49
06	Conselhos	pág. 50
07	Descrição Funcional do Equipamento	pág. 50
08	Sistemas de Filtragem	pág. 51
09	Válvulas de Purga	pág. 52
	9.1 Purga Semiautomática	pág. 52
	9.2 Purga Automática	pág. 52
10	Colocação em Funcionamento	pág. 53
11	Kits de filtro	pág. 54
12	Acessórios	pág. 54
13	Desmontagem de peças	pág. 55
14	Manutenção	pág. 63
15	Limpeza	pág. 65
16	Lubrificação	pág. 65
17	Segurança e Saúde	pág. 65
18	Observaciones	pág. 66
19	Eliminación	pág. 66
20	Condições de garantia	pág. 67
21	Declaração de Conformidade	pág. 68

## 01. Atenção



Antes de pôr em funcionamento o equipamento, deverá ler, ter em conta e cumprir na totalidade todas as indicações descritas neste Manual.

Deverá conservá-lo num lugar seguro e acessível para todos os usuários do equipamento.

O equipamento só deverá ser utilizado e posto em funcionamento por pessoas que receberam formação de como manejá-lo, e será exclusivamente utilizado para os fins previstos.

Da mesma forma, deverá ter em conta as Normas de Prevenção de acidentes, os Regulamentos e Directrizes para os Centros de trabalho e as Leis e restrições vigentes.

Os logotipos de SAGOLA e outros produtos SAGOLA, mencionados neste manual, são marcas registadas ou marcas da empresa SAGOLA S.A.U.

## 02. Introdução

O equipamento que tem em sua posse, pertence à família de equipamentos que tratam o ar comprimido ou gases não tóxicos nem inflamáveis, regulando a sua pressão, filtrando e separando os componentes sólidos, líquidos e alguns gasosos que o ar comprimido contém em suspensão.

Sem este tratamento do ar, os equipamentos instalados na Rede não funcionariam correctamente ou sofreriam efeitos negativos nos seus componentes, e em todo o caso, o resultado obtido com os mesmos ficariam muito abaixo das suas expectativas, inclusive no que se refere à respirabilidade ambiental.

O equipamento é composto por:

- Regulador de Pressão, ou Purificador, ou Purificador-Regulador, ou grupo de alguns deles
- Manual de Instruções
- Embalagem



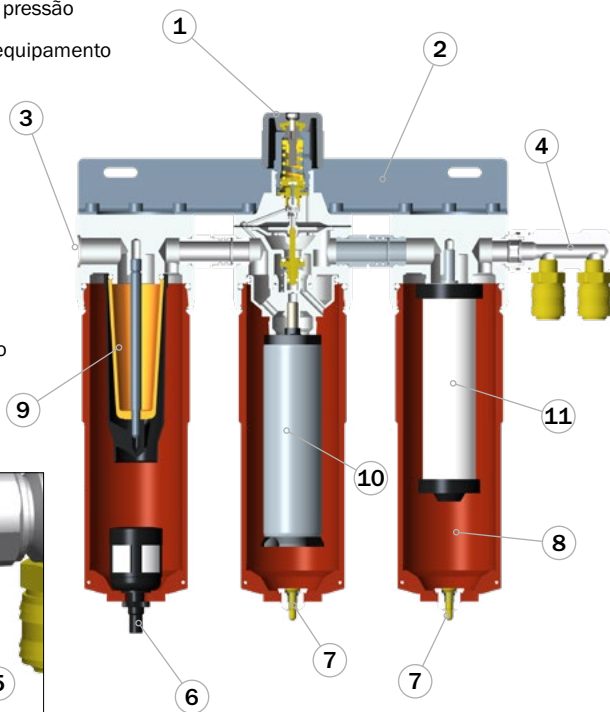
## 03. Dados Técnicos

	5000X	5050X	5100X	5200X	5300X	5300X+
<b>Fluxo de ar a 7 bar</b>	>3.000 L/min. >106 cfm	>3.000 L/min. >106 cfm	>3.000 L/min. >106 cfm	>3.000 L/min. >106 cfm	2.860 L/min. >101 cfm	2.860 L/min. >101 cfm
<b>Entrada de ar</b>	1/2" BSP	1/2" BSP	1/2" BSP	1/2" BSP	1/2" BSP	1/2" BSP
<b>Saída de ar</b>	1/4" BSP (Doble salida)	1/4" BSP	1/4" BSP (Doble salida)	1/4" BSP (Doble salida)	1/4" BSP (Doble salida)	1/4" BSP (Triple salida)
<b>Purga Semiautomática</b>	SIM	NÃO	NÃO	SIM	SIM (x2)	SIM (x2)
<b>Purga Automática</b>	NÃO	SIM	SIM	SIM	SIM	SIM
<b>Temperatura máx. de trabalho</b>	90 °C 194 °F	90 °C 194 °F	90 °C 194 °F	90 °C 194 °F	90 °C 194 °F	90 °C 194 °F
<b>Máxima pressão de utilização</b>	12 bar 174 psi	12 bar 174 psi	12 bar 174 psi	12 bar 174 psi	12 bar 174 psi	12 bar 174 psi
<b>Peso Líquido</b>	2.300 g. 5,1 lbs.	1.950 g. 4,3 lbs.	2.640 g. 5,8 lbs.	4.700 g. 10,4 lbs.	6.620 g. 14,6 lbs.	6.800 g. 15 lbs.



## 04. Componentes

- 1 Comando regulador de pressão
- 2 Suporte de fixação do equipamento
- 3 Entrada de ar
- 4 Saída(s) de ar
- 5 Manómetro
- 6 Purga automática
- 7 Purga semi-automática
- 8 Depósito
- 9 Filtro bronze sinterizado
- 10 Filtro coalescente
- 11 Filtro de carvão ativo



## 05. Avisos

Antes de pô-lo em funcionamento, e especialmente depois de cada limpeza e/ou reparação, deverá comprovar se os **componentes** do filtro estão **perfeitamente apertados** e se as **mangueiras** de ar e/ou produto são **estanques** (sem fugas de ar). As peças com defeito deverão ser substituídas ou convenientemente arranjadas.

O filtro é **facilmente manejável**, devido ao seu desenho e à simplicidade dos seus mecanismos. Para manejar a pistola **não é requerido nenhum ensinamento específico**. Utilize-a seguindo as **instruções de uso, manutenção e segurança** indicadas no presente manual e realize os **passos de aplicação** necessários para conseguir a qualidade de acabamento desejada.

Antes de colocá-la em serviço, é recomendável **limpar o filtro**, dado que esta é submetida a provas de funcionamento, e antes de ser embalada é-lhe aplicado um tratamento interno de protecção, do qual podem ficar restos. Limpe as gorduras residuais procedentes da montagem.

**Não utilize produtos corrosivos nem abrasivo.**

O filtro está preparado para ter uma longa vida. Se necessita aplicar **produtos especiais**, consulte com SAGOLA S.A.U.

Leia e aplique com atenção todas os **dados, instruções e medidas de segurança** indicadas pelo **fabricante dos produtos** que vai utilizar (produtos a aplicar, diluentes, etc.), **dado que estes podem gerar reacções químicas, incêndios e/ou explosões, ou ser tóxicos, irritantes ou nocivos e em qualquer caso perigosos para a saúde e integridade do usuário e das pessoas do seu entorno** (Ver apartado 16 sobre Saúde e Segurança).

Para efectuar qualquer revisão, reparação ou manipulação, **desligue previamente o equipamento da rede de fluido.**



Se realizar trabalhos de manutenção ou reparação, e utilizar uma **ferramenta com pressão de ar**, deverá **despressurizá-la** previamente (deixá-la sem pressão). Se não tiver em conta esta instrução de segurança, podem ocorrer avarias, lesões pessoais e acidentes, podendo chegar a ser mortais. A **SAGOLA S.A.U. não se responsabiliza** por eventuais sequelas causadas pelo não cumprimento destas normas de segurança.



Ver normativa ATEX sobre zonas com perigo de explosão.

Não se deve manipular o equipamento em zonas ou áreas potencialmente explosivas (zona 0) e nas zonas de explosão 1 e 2 pode-se utilizar até 60°C (140°F).

## 06. Conselhos Úteis

Se utilizar um compressor de ar, deverá situá-lo num lugar longe da zona de trabalho, num lugar seco e bem ventilado que assegure que o ar aspirado está o mais isento possível de impurezas.

O compressor de ar que contiver óleo para o seu funcionamento, deverá estar nas condições de funcionamento recomendadas pelo seu fabricante, para não trazer para a rede geral de ar quantidades excessivas de água, óleo ou impurezas.

De igual modo, a rede geral de ar deverá estar em condições de funcionamento adequadas, de modo a não trazer partículas sólidas excessivas para o ar comprimido que chega ao equipamento.

A distância entre o compressor de ar e o equipamento de filtragem deve ser suficientemente ampla para que os vapores de água e óleo cheguem frios e condensados ao equipamento de filtragem.

Utilize mangueiras de ar antiestáticas. No caso de não ter uma mangueira antiestática deverá ligar o equipamento a uma tomada de terra, para eliminar a electricidade estática.

A resistência derivante total da linha deve ser <1 milhão de ohms.

## 07. Descrição Funcional do Equipamento



### Modelo 5000X

Purificador/Regulador da pressão de ar comprimido proveniente da rede geral.

Sistema de Filtragem por Fricção e centrifugação + Filtro de Bronze 40 micras.

*Aplicação: Filtragem de impurezas sólidas e líquidas do ar proveniente da rede geral.*



### Modelo 5050X

Purificador de ar comprimido com regulação de ar pilotada, que realiza a função de pré-filtragem do ar comprimido proveniente da rede geral.

Sistema de Filtragem por Fricção e centrifugação + Filtro de Bronze de 8 micras.

*Aplicação: Pré-filtragem de impurezas sólidas e líquidas do ar proveniente da rede geral.*



### Modelo 5100X

Purificador/Regulador da pressão de ar comprimido proveniente da rede geral.

Sistema de Filtragem por Fricção e centrifugação + Filtro de Bronze de 8 micras.

*Aplicação: Pré-filtragem de impurezas sólidas e líquidas do ar proveniente da rede geral.*



### Modelo 5200X

Equipamento de Purificador com regulação de ar pilotada e Purificador /Regulador da pressão de ar comprimido, em duas etapas, proveniente da rede geral.

Sistema de Filtragem por Fricção e centrifugação + Filtro de Bronze de 8 micras e Filtro Coalescente (0,01 micras).

*Aplicação: Filtragem de impurezas sólidas e líquidas do ar proveniente da rede geral.*



### Modelo 5300X e 5300X PLUS

Equipamento de Purificador, Purificador/Regulador e Purificador (Filtro de carvão Activo) da pressão de ar comprimido proveniente da rede geral.

Sistema de Filtragem por Fricção e centrifugação + Filtro de Bronze de 8 micras e Filtro Coalescente e de Carvão activo.

*Aplicação: Filtragem de impurezas sólidas e líquidas do ar proveniente da rede geral, retenção de vapores orgânicos através de carvão activo, inclusive para o tornar respirável.*

## 8. Sistemas de Filtragem

### Fricção

A fricção do ar comprimido com as paredes do equipamento produz uma decantação de partículas sólidas e líquidas que se depositam no fundo do depósito do equipamento.

### Centrifugação

O ar comprimido é obrigado a atravessar o filtro de bronze poroso, realizando um fluxo descendente e gerando-se um aumento da velocidade para, de seguida, realizar uma brusca mudança de sentido ascendente que produz uma nova decantação das partículas líquidas que estavam em condensação.

### Bronze Sinterizado

O ar comprimido é obrigado a atravessar o filtro de bronze poroso, no qual se eliminam as partículas sólidas, que se decantam e depositam no fundo do depósito.

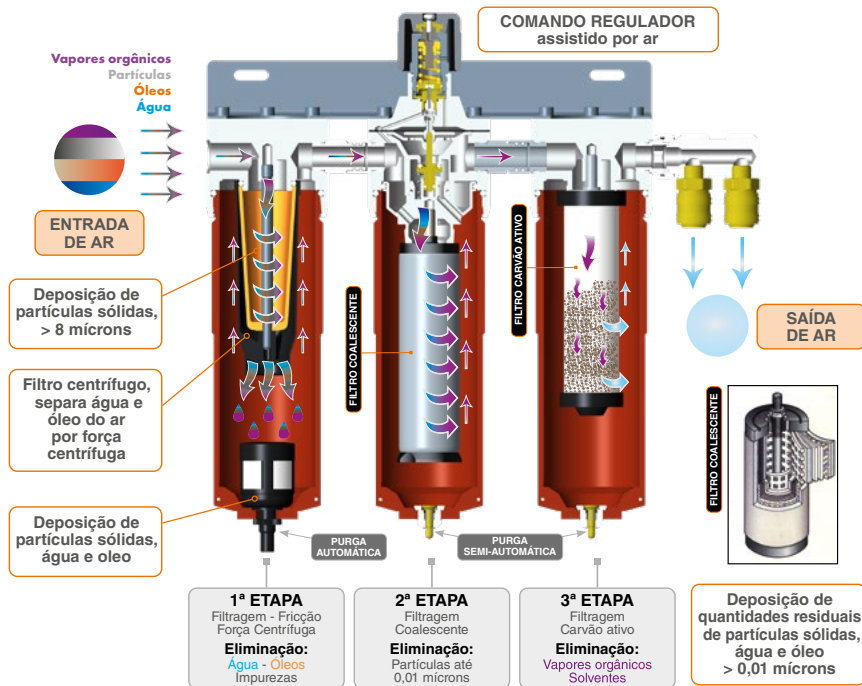
## Coalescente

O ar comprimido, ao atravessar o filtro coalescente, agrupa as partículas líquidas (água, óleo, etc,...) convertendo-as noutras de tamanho maior que são depositadas no fundo do depósito.

## Carvão Ativo

O ar comprimido, ao atravessar o filtro de carvão activo, elimina os vapores de óleo, os odores e outros hidrocarbonetos do ar e de gases comprimidos que são depositados no fundo do depósito.

## Sistema de filtragem completo da série 5000X



## 09. Válvulas de Purga

### 9.1. Purga Semiautomática

No momento em que a pressão de ar da Rede for menor que 0,20 bar, a válvula abre-se evacuando o conteúdo do recipiente de decantação.

### 9.1. Purga Automática

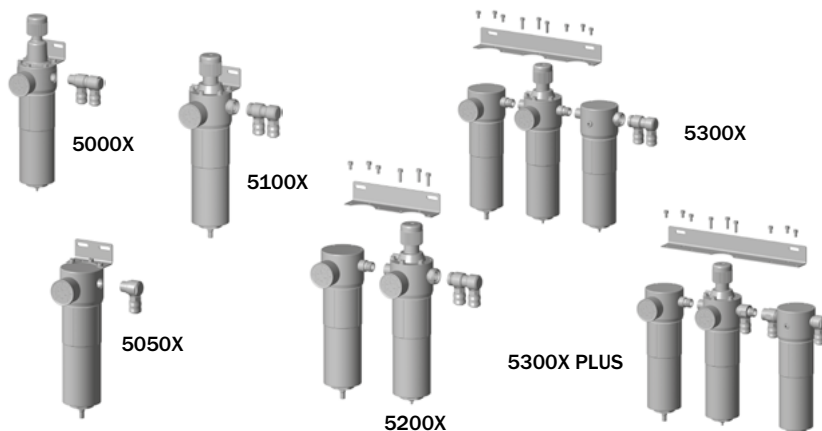
Quando a água e as impurezas que se depositam no recipiente de decantação alcançam o nível máximo, a válvula abre-se evacuando o conteúdo.



DIRIGIR A SAÍDA DO CONTEÚDO PARA UM LUGAR E RECIPIENTE QUE NÃO APRESENTE PERIGO ALGUM PARA AS PESSOAS.

## 10. Colocação em Funcionamento

Se o seu equipamento for o modelo **5200X**, **5300X** ou **5300X PLUS** premonste-o de acordo com as **instruções** descritas no presente manual, **apertando** suficientemente os **parafusos** e as **porcas** com que se realiza a montagem para evitar fugas de are.



A **SAGOLA** recomenda, perante a realização de trabalhos de limpeza e manutenção, a instalação de uma **chave de passagem na rede geral**, num ponto imediatamente anterior à instalação do equipamento.

Com a rede geral de ar fechada, **instale o equipamento**, sempre em **posição vertical**, na localização desejada.

Assegure-se de que há **espaço suficiente** para facilitar a **substituição do Filtro** e a **recolha de decantados** no depósito do equipamento.

**Rode o comando regulador** de pressão do equipamento em sentido contrário aos ponteiros do relógio verificando que está livre.

**Ligue a mangueira de ar** desde o equipamento até à máquina ou ferramenta a utilizar.

**Abra a chave de passagem** da rede geral.

**Accione o comando regulador** no sentido dos ponteiros do relógio e realize o ajuste à pressão desejada, visualizando-a no manómetro.

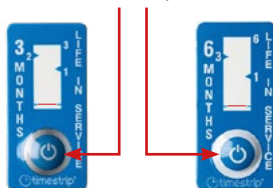
Siga as instruções de funcionamento da máquina ou ferramenta a utilizar.

### Controladores de tempo

Eles oferecem um **lembrete visual** útil dos programas de manutenção de nossos filtros. Isso ajuda a **garantir o desempenho ideal dos filtros** que precisam de indicadores de substituição para funcionar de forma eficaz.

Quando você começar a usar o filtro, pressione alguns segundos o **botão de ativação** do controlador de tempo de cada filtro. Uma vez ativada, uma **linha de ativação vermelha** aparecerá na janela, que continuará a se encher de cor ao longo do tempo.

Botão de ativação



**Controlador de tempo (3 meses)** para substituição de filtros de Carvão ativo

**Controlador de tempo (6 meses)** para substituição de filtros de Coalescente e Bronze sinterizado

## 11. Kits de Filtros

A SAGOLA S.A. dispõe de Kits de Filtros de ar:



**Kit Filtro Bronze Sinterizado**  
Código 56418719



**Kit Filtro Coalescente**  
Código 56418071



**Kit Filtro Carvão Ativo**  
Código 56418070

Da mesma forma, a SAGOLA dispõe de **Kits de conversão** de equipamentos 5200X convencionais em 5300X, e 5100X em 5200X.



**Kit de Conversão**  
Equipamento 5100X em 5200X  
Código 56418521



**Kit de Conversão**  
Equipamento 5200X em 5300X  
Código 56418520

## 12. Acessórios



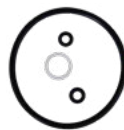
**Kit Filtro Bronze Poroso 40 µ**  
Código 56418720  
Mod. 5000X



**Kit purga automática**  
Código 56450010



**Kit purga semi-automática**  
Código 56418533



**Kit de juntas**  
dependendo do modelo



**Manômetro**  
Código 54550016



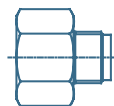
**Kit Saída dupla**  
Código 56418704



**Mangueira de ar antiestática**  
Código 56414025  
11 m. Ø 8 x 15 mm.



**Conector rápido**  
Código 11020420  
BSPT 1/4"



**Conexão**  
Código 11000104  
BSPT 1/2" M - 3/8" M

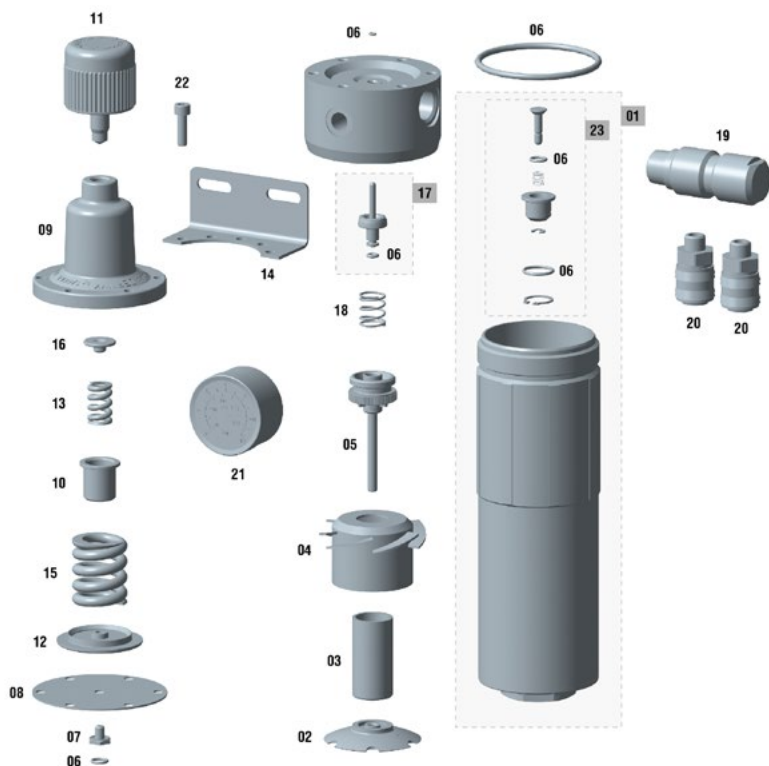
### 13. Desmontagem de peças

Este desenho não é a lista de materiais.

**SAGOLA**   
an Elcometer company

Filtro regulador / Regulator filter  
**SAGOLA 5000X**

edición 11



(\*) min. 5 u.

Nº	Código	Ud.
01	56417704	1
02	57411202	1
03	56418720	1
04	52713103	1
05	56310604	1

Nº	Código	Ud.
06	56418532	1
07	57210101	1
08	54610302	1
09	57110202	1
10	56310011	1

Nº	Código	Ud.
11	57810341	1
12	50810016	1
13	54710245	1
14	53310202	1
15	54710263	1

Nº	Código	Ud.
16	51911518	1
17	56417405	1
18	54710250	1
19	55712175	1
20	11010531	2

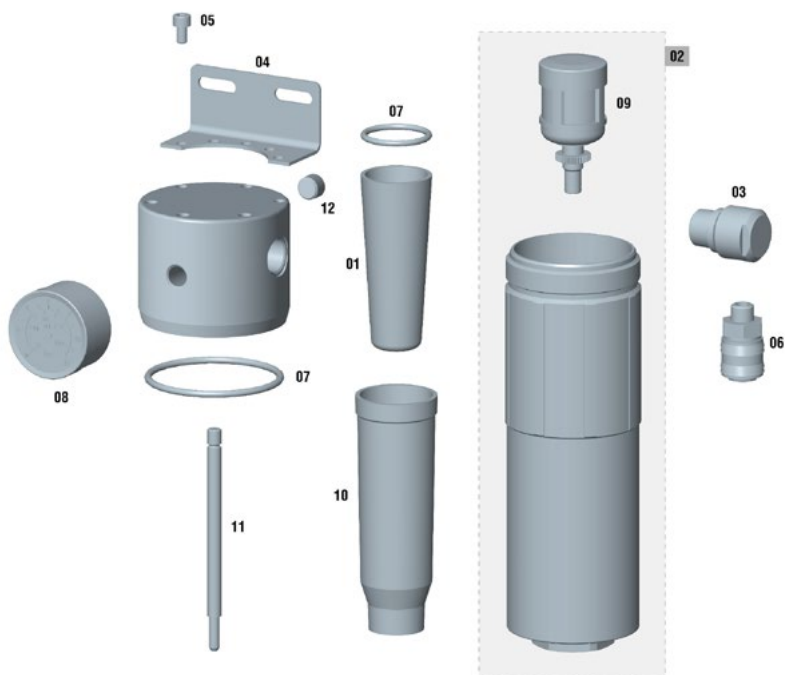
Nº	Código	Ud.
21	54550016	1
22	57250817	6
23	56418533	1

Este desenho não é a lista de materiais.

**SAGOLA**<sup>®</sup>  
an Elcometer company

Filtro regulador / Regulator filter  
**SAGOLA 5050X**

edición 12



(\*) min. 5 u.

N°	Código	Ud.
01	56418719	1
02	56417705	1
03	55712165	1

N°	Código	Ud.
04	53310205	1
05	57250816	3
06	11010531	1

N°	Código	Ud.
07	56418534	1
08	54550016	1
09	56450010	1

N°	Código	Ud.
10	52713106	1
11	57211914	1
12	55752117	1

N°	Código	Ud.



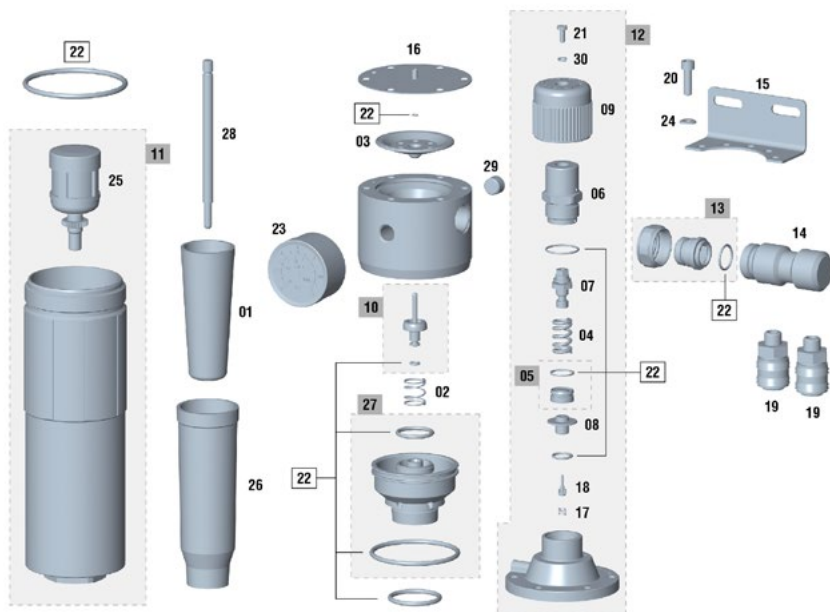
Este desenho não é a lista de materiais.

**SAGOLA**<sup>®</sup>  
an Elcometer company

Filtro regulador / Regulator filter

**SAGOLA 5100X**

edición 12



(\*) min. 5 u.

N°	Código	Ud.
01	56418719	1
02	54710250	1
03	52910002	1
04	54710249	1
05	56410034	1
06	52713019	1

N°	Código	Ud.
07	56417903	1
08	52910402	1
09	57810339	1
10	56417405	1
11	56417705	1
12	56410047	1

N°	Código	Ud.
13	56410048	1
14	55710509	1
15	53310205	1
16	56418562	1
17	54710206	2
18	56417409	1

N°	Código	Ud.
19	11010531	2
20	57250817	6
21	57251305	1
22	56418535	1
23	54550016	1
24	50850402	3

N°	Código	Ud.
25	56450010	1
26	52713106	1
27	56310611	1
28	57211914	1
29	55752117	1
30	80860703	1

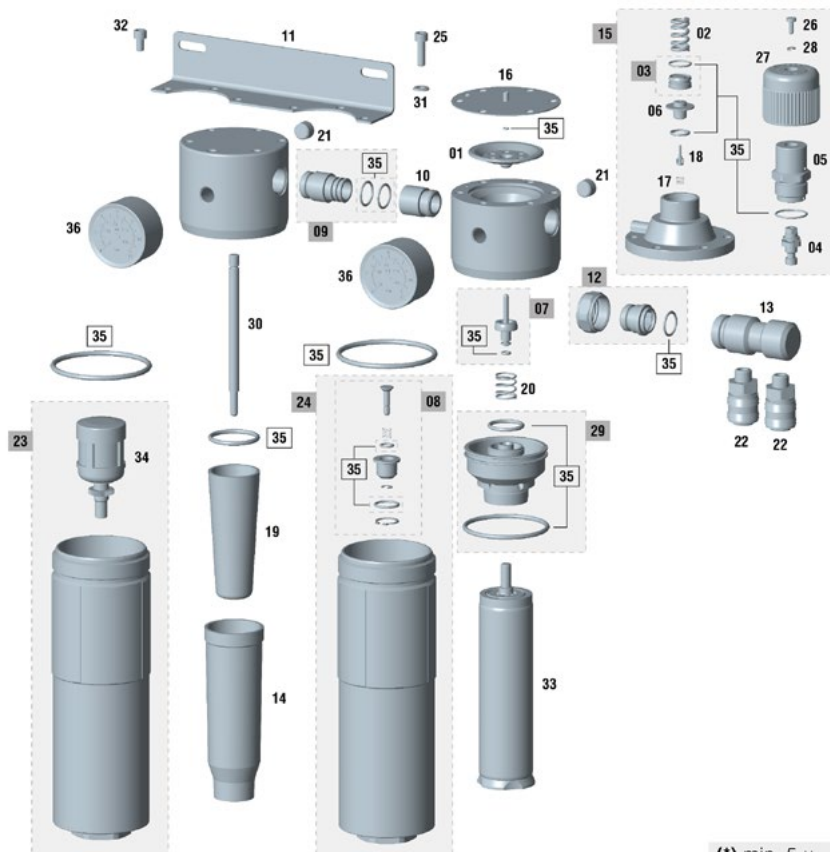
Este desenho não é a lista de materiais.

**SAGOLA**<sup>®</sup>  
an Elcometer company

Filtro regulador / Regulator filter

**SAGOLA 5200X**

edición 12



(\*) min. 5 u.

N°	Código	Ud.
01	52910002	1
02	54710249	1
03	56410034	1
04	56417903	1
05	52713019	1
06	52910402	1
07	56417405	1
08	56418533	1

N°	Código	Ud.
09	56414914	1
10	55710234	1
11	53310206	1
12	56410048	1
13	55710509	1
14	52713106	1
15	56410047	1
16	56418562	1

N°	Código	Ud.
17	54710206	1
18	56417409	1
19	56418719	1
20	54710250	1
21	55752117	2
22	11010531	2
23	56417705	1
24	56417704	1

N°	Código	Ud.
25	57250817	6
26	57251305	1
27	57810339	1
28	80860703	1
29	56310611	1
30	57211914	1
31	50850402	3
32	57250816	3

N°	Código	Ud.
33	56418071	1
34	56450010	1
35	56418536	1
36	54550016	2

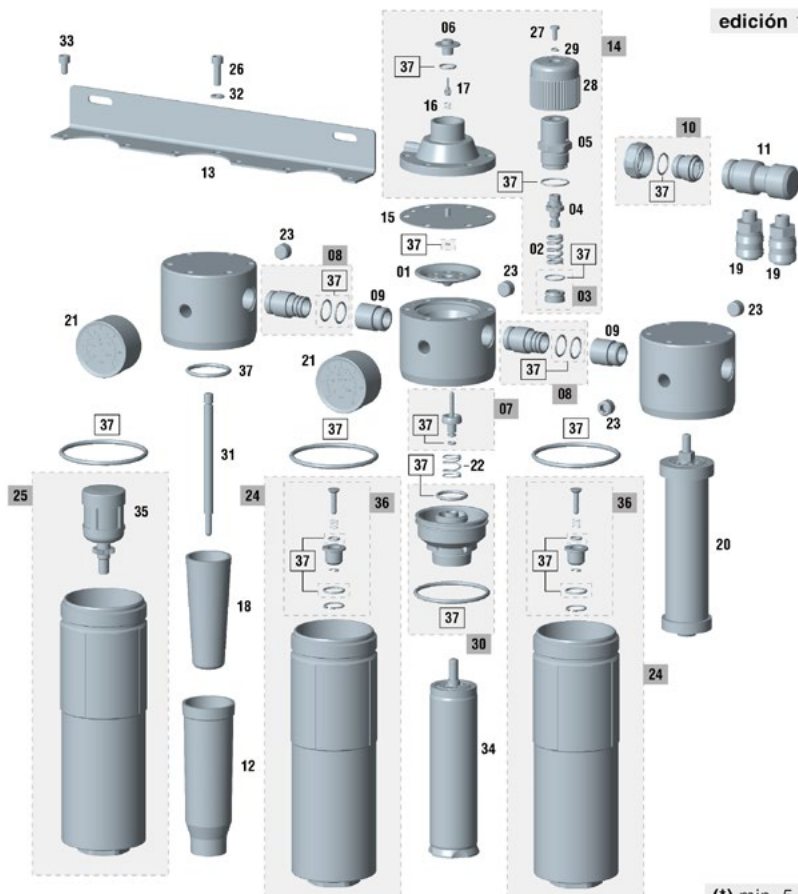
Este desenho não é a lista de materiais.

**SAGOLA**<sup>®</sup>  
an Elcometer company

Filtro regulador / Regulator filter

**SAGOLA 5300X**

edición 11



(\*) min. 5 u.

N°	Código	Ud.
01	52910002	1
02	54710249	1
03	56410034	1
04	56417903	1
05	52713019	1
06	52910402	1
07	56417405	1
08	56414914	1

N°	Código	Ud.
09	55710234	2
10	56410048	1
11	55710509	1
12	52713106	1
13	53310207	1
14	56410047	1
15	56418562	1
16	54710206	1

N°	Código	Ud.
17	56417409	1
18	56418719	1
19	11010531	2
20	56418070	1
21	54550016	2
22	54710250	1
23	55752117	4
24	56417704	2

N°	Código	Ud.
25	56417705	1
26	57250817	6
27	57251305	1
28	57810329	1
29	80860703	1
30	56310611	1
31	57211914	1
32	50850402	3

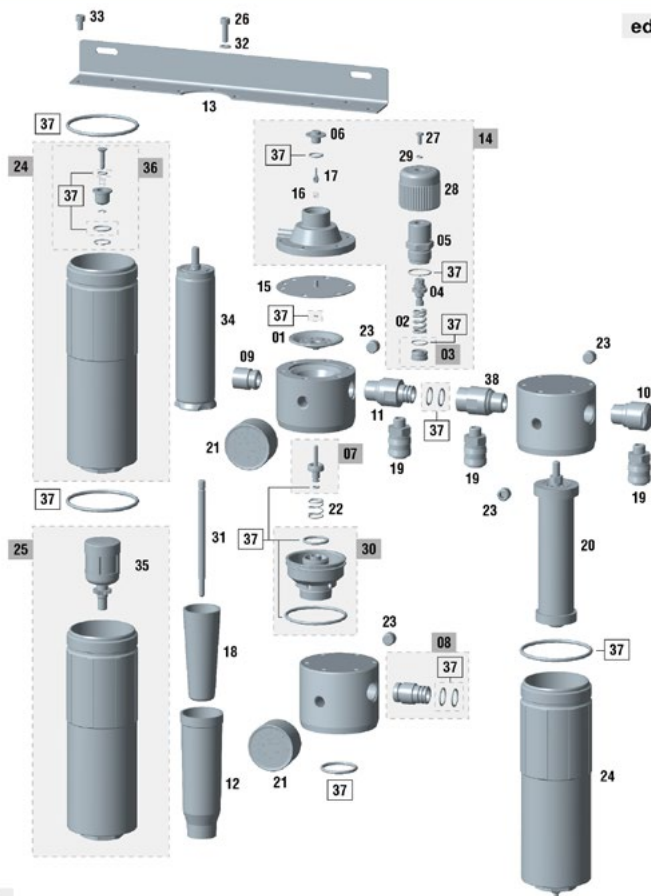
N°	Código	Ud.
33	57250816	6
34	56418071	1
35	56450010	1
36	56418533	2
37	56418537	1

Este desenho não é a lista de materiais.

**SAGOLA**<sup>®</sup>  
an Elcometer company

Filtro regulador / Regulator filter  
**SAGOLA 5300X+**

edición 10



(\*) min. 5 u.

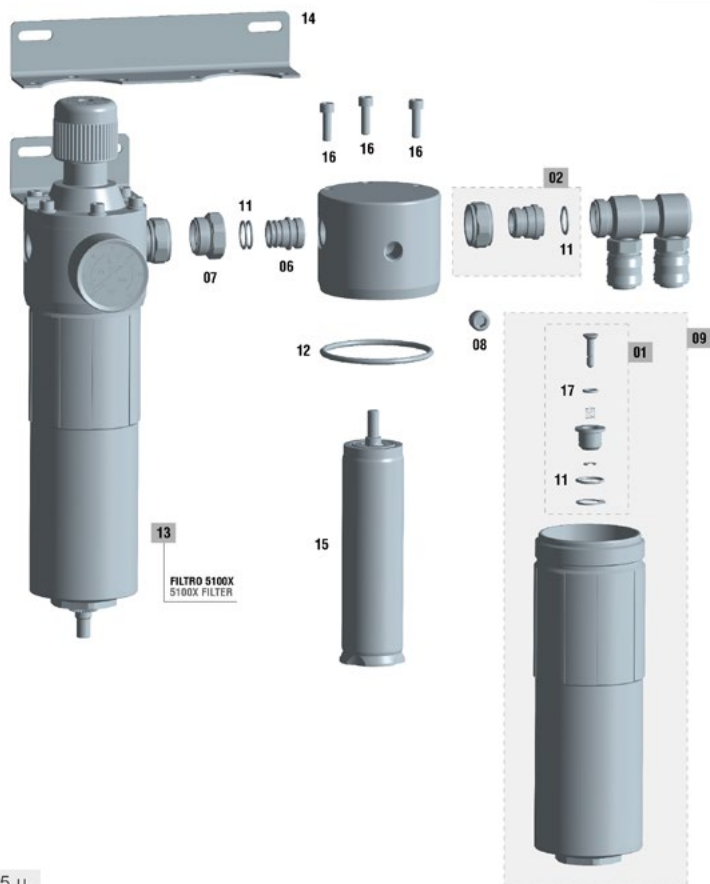
Nº	Código	Ud.	Nº	Código	Ud.	Nº	Código	Ud.	Nº	Código	Ud.	Nº	Código	Ud.
01	52910002	1	09	55710234	2	17	56417409	1	25	56417705	1	33	57250816	6
02	54710249	1	10	55712165	1	18	56418719	1	26	57250817	6	34	56418071	1
03	56410034	1	11	55710243	1	19	11010531	2	27	57251305	1	35	56450010	1
04	56417903	1	12	52713106	1	20	56418070	1	28	57810329	1	36	56418533	2
05	52713019	1	13	53310215	1	21	54550016	2	29	80860703	1	37	56418537	1
06	52910402	1	14	56410047	1	22	54710250	1	30	56310611	1	38	55710244	1
07	56417405	1	15	56418562	1	23	55752117	4	31	57211914	1			
08	56414914	1	16	54710206	1	24	56417704	2	32	50850402	3			

Este desenho não é a lista de materiais.

**SAGOLA**<sup>®</sup>  
an Elcometer company

Kit conversión / Conversion kit  
**5100X → 5200X**

edición 10



(\*) min. 5 u.

N°	Código	Ud.
01	56418533	1
02	56410048	1
06	55710245	1

N°	Código	Ud.
07	55710507	1
08	55752117	1
09	56417704	1

N°	Código	Ud.
11	54250943	4
12	54250980	1
13	10730202	1

N°	Código	Ud.
14	53310206	1
15	56418071	1
16	57250817	3

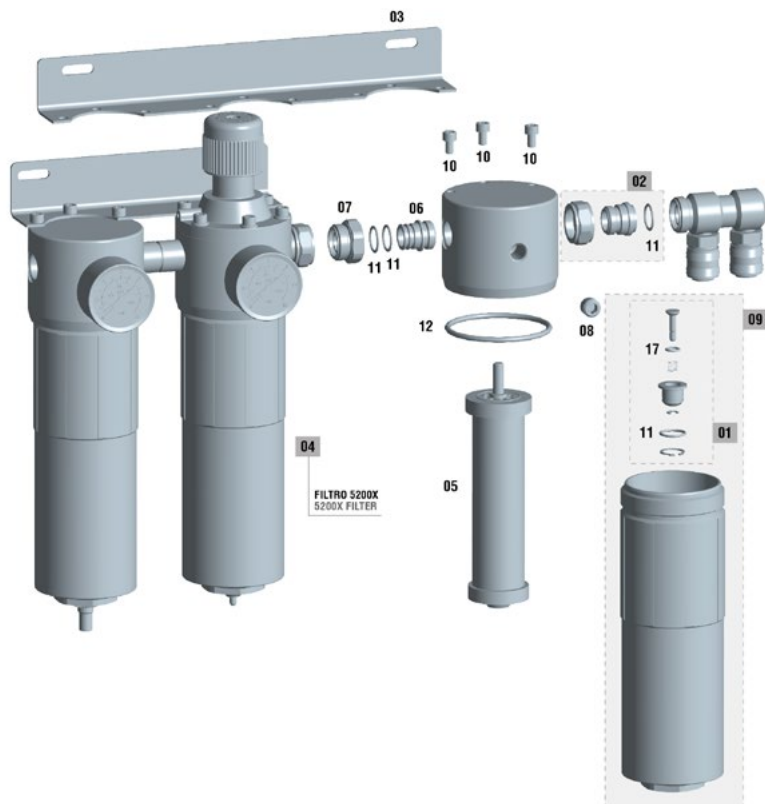
N°	Código	Ud.
17	54250918	1

Este desenho não é a lista de materiais.

**SAGOLA**®  
an Elcometer company

Kit conversión / Conversion kit  
**5200X → 5300X**

edición 10



(\*) min. 5 u.

N°	Código	Ud.
01	56418533	1
02	56410048	1
03	53310207	1

N°	Código	Ud.
04	10730304	1
05	56418070	1
06	55710245	1

N°	Código	Ud.
07	55710507	1
08	55752117	1
09	56417704	1

N°	Código	Ud.
10	57250816	3
11	54250943	4
12	54250980	1

N°	Código	Ud.
17	54250918	1

## 14. Manutenção

Para efectuar a manutenção, uma reparação ou limpeza, **desligue previamente o equipamento da rede.**

Não se devem efectuar grandes esforços nem utilizar ferramentas inadequadas para a manutenção e limpeza do equipamento. Por vezes algumas reparações devem realizar-se com ferramentas especiais. Nestes casos, deverá entrar em contacto com o Serviço de assistência ao cliente da SAGOLA. **A manipulação do produto por pessoal não autorizado anula a sua garantia.**

É **imprescindível fazer uma revisão periódica** do equipamento para verificar o estado dos seus componentes e substituí-los quando não estejam em perfeitas condições.



**PARA OBTER O MELHOR RESULTADO POSSÍVEL UTILIZE SEMPRE PEÇAS DE SUBSTITUIÇÃO ORIGINAIS SAGOLA. ASSEGURAM UM INTERCÂMBIO, UMA SEGURANÇA E UM FUNCIONAMENTO PERFEITOS.**

### Substituição de Filtros

Para a sua substituição, proceda da seguinte forma:

**Fech**e a passagem de ar para o equipamento. **Descarregue o ar pressurizado.**

Com o equipamento totalmente despressurizado, **desmonte o depósito** do equipamento.

**Desmonte o filtro** a substituir, rodando-o em sentido contrário ao dos ponteiros do relógio.

**Monte o novo Filtro** e aperte-o rodando-o no sentido dos ponteiros do relógio. De seguida, monte o depósito do equipamento.

#### Filtro de Bronze Sinterizado

A SAGOLA, regra geral, recomenda a sua lavagem com um diluente adequado ou a sua substituição a cada seis meses.



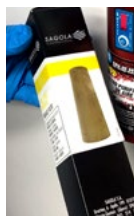
*Desmonte o depósito*



*Retire o filtro*



*Limpe o eixo*



*Monte o novo filtro*



*ubrifique a rosca e feche o depósito*



*Coloque o calendário e pressione o botão de ativação*





### Filtro Coalescente

A SAGOLA, regra geral, recomenda a sua substituição a cada seis meses. Em qualquer caso, mude o filtro quando observar que a diferença entre a pressão de entrada de ar e a de saída é, no máximo, de 1 Bar.



*Desmonte o depósito*



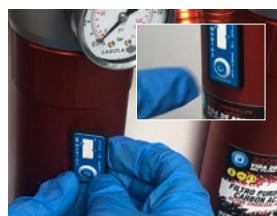
*Retire o filtro*



*Monte o novo filtro*



*ubrifique a rosca e feche o depósito*



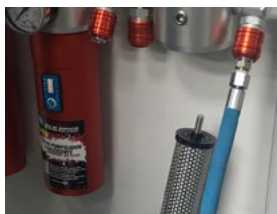
*Coloque o calendário e pressione o botão de ativação*

### Filtro de Carvão Ativo

A SAGOLA, regra geral, recomenda a sua substituição a cada três meses.



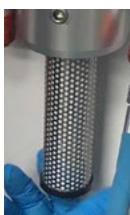
*Desmonte o depósito*



*Retire o filtro*



*Monte o novo filtro*



*ubrifique a rosca e feche o depósito*



*Coloque o calendário e pressione o botão de ativação*



## 15. Limpeza

Limpe periodicamente o depósito de decantação e os deflectores com o diluente adequado, para eliminar o resto de produto e depois de ter concluído o trabalho.

Mantenha as zonas que fecham a passagem de ar limpas de aderências e elementos estranhos.

Não utilize objectos duros ou pontiagudos.

## 16. Lubrificação

Lubrificar periodicamente as roscas de regulação ou de fixação, zonas de fricção, etc., sobretudo depois de cada limpeza.

Recomendamos que utilize um óleo ligeiro tipo **SAE 10** ou uma **gordura natural ou vaselina**.

É importante comprovar que o produto de lubrificação utilizado não contém componentes que possam estragar a qualidade de pulverização (Silicone, etc.)

## 17. Segurança e Saúde

Para efectuar a manutenção, uma reparação ou limpeza, **desligue previamente o equipamento da rede**.



**Nunca aponte a ferramenta ou o equipamento na sua direcção, na de outras pessoas nem de animais.** Os produtos ou diluentes utilizados podem produzir lesões graves.

Os locais devem estar dotados de uma ventilação suficiente e de acordo com as normativas e disposições vigentes.

Á volta do equipamento só deverá existir a quantidade de **produto e diluente necessários** para o trabalho que se está a realizar. Depois de terminar, deverá voltar a colocar os diluentes e os produtos a aplicar no seu lugar específico de armazenamento.

Manter a zona de trabalho limpa e isenta de resíduos potencialmente perigosos (Diluentes, trapos, etc...).



**Durante o trabalho e na zona de trabalho, não deverá existir nenhuma fonte de ignição** (fogo aberto, cigarros acesos, etc.), dado que durante este último podem gerar-se gases facilmente inflamáveis. Além disso, deverá utilizar a protecção laboral homologada (respiratória, auditiva, etc.) de acordo com as Normativas estabelecidas para este efeito.

Se o equipamento for utilizado de forma inadequada ou se forem alterados os seus componentes, podem suceder danos materiais e provocar graves sequelas sanitárias no corpo do usuário, ou no de outras pessoas e/ou animais, podendo chegar inclusivamente à morte. **SAGOLA S.A.U.** não se responsabiliza por estes danos causados pelo uso incorrecto do equipamento.

Nunca deverá superar a pressão máxima de entrada de ar (**12 bar**).



Como medida de prevenção geral, aconselha-se a **utilização de óculos protectores**, de acordo com as normativas e características ambientais específicas do Centro de trabalho e as Normativas vigentes.



**Utilize luvas** ao manipular o produto (ver recomendações do fabricante) e ao limpar a pistola.



Se durante a utilização da pistola o nível sonoro ambiental ultrapassar os 85 dB (A) é obrigatório o uso de **protetores acústicos homologados**.



A pistola, só por si, não propicia nenhum perigo mecânico de perfurações, impactos nem de pinçamentos, a não ser os derivados de instalações indevidas ou manipulações incorrectas.

Durante o trabalho e através da pistola, não se transmitem vibrações às diferentes partes do corpo do operário, e as forças de reacção são mínimas.



**UTILIZE MANGUEIRAS ANTIESTÁTICAS SAGOLA PARA ELIMINAR AS POSSÍVEIS DESCARGAS ELÉCTRICAS QUE PUDERIAM CRIAR PERIGO DE INCÊNDIO OU EXPLOÇÃO.**

A utilização ou manipulação o equipamento, requer uma atenção adequada, para evitar o aparecimento de deterioro, gerador de situações de perigo para o usuário ou para as pessoas que se encontrem perto, como consequência de escapes, roturas, etc. Não se deve utilizar se as capacidades mentais, perceptivas e de reacção estiverem alteradas devido a substâncias (álcool, drogas, medicamentos, etc.), assim como fruto do cansaço ou por qualquer outro motivo.



A utilização de dissolventes e/ou detergentes que contenham hidrocarbonetos halogenados (Tricloroetano, Cloreto de metilo, etc.), pode originar reacções químicas no equipamento, bem como nos seus componentes zincados (o tricloroetano misturado com pequenas quantidades de água produz ácido clorídrico). Devido a esta situação, tais componentes podem oxidar-se e, em caso extremos, a reacção química originada pode ocorrer de forma explosiva. Recomendamos que se utilizem produtos que não contenham os componentes mencionados. Em caso algum devem utilizar-se ácidos, soda (álcalis, ou decapantes, etc.) para a sua limpeza.

Em geral, toda a manipulação da pistola deve realizar-se com precaução, para não deteriorá-la.

Os racores de união devem estar bem apertados e em bom estado para serem usados. No caso de montar conectores pneumáticos devem cumprir a norma ISO 4414:2010.

As normas de segurança devem ser compreendidas e aplicadas.

O não cumprimento das indicações do presente manual pode ocasionar incidentes que podem repercutir na integridade física do usuário ou na de outras pessoas ou animais.

Respeite e cumpra as indicações relativas à preservação do meio ambiente.

Para possíveis consultas, há que ter sempre à disposição as fichas de segurança dos produtos a aplicar e os líquidos de limpeza.

## 18. Observações

Obterá uma boa qualidade de acabamento, seguindo as instruções do presente manual. Se tiver alguma dúvida, contacte com o **Serviço Técnico de SAGOLA**.

## 19. Eliminação



Para uma completa e correta eliminação o equipamento, quando tiver chegado ao final da sua vida útil, deve-se realizar uma desmontagem completa para a sua reciclagem por separado, distinguindo os componentes metálicos e plásticos.

## 20. Condições de Garantia

Este aparelho foi fabricado com uma rigorosa precisão, tendo sido submetido a numerosos controlos antes da sua saída da fábrica.

A **GARANTIA** concedida é de **3 anos**, a partir da data da compra, que será indicada pelo estabelecimento vendedor no lugar habilitado para isso, juntamente com o seu carimbo. Depois de recebido o equipamento, preencha a garantia e envie-a ao fabricante para conseguir a sua validade.

**Esta GARANTIA cobre qualquer defeito de fabrico**, que será reparado sem nenhum gasto para o comprador. No entanto, ficam totalmente excluídas todas aquelas avarias resultantes de um uso incorrecto do equipamento, tais como ligações incorrectas, rotura por quedas ou semelhante, desgaste normal dos componentes, e em geral qualquer deficiência não imputável ao fabrico do aparelho. Da mesma forma, **perder-se-á a GARANTIA quando se constate que o aparelho foi manipulado por pessoas alheias ao nosso Serviço de Assistência Técnica**.

Esta **GARANTIA** não apoia os compromissos adquiridos com qualquer pessoa alheia ao nosso Serviço Técnico.

No caso de avaria durante o período de garantia, junte ao aparelho o certificado de garantia devidamente preenchido, e entregue-o no Serviço de Assistência que mais lhe interessar, ou então ponha-se em contacto com a fábrica.

Fica excluída qualquer outra exigência mais transcendente contra o fornecedor, em particular a indemnização por danos e prejuízos. Isto também se aplica aos danos que pudessem ser originados durante o aconselhamento, a aquisição prática e a demonstração.

As prestações por garantia não têm como consequência um prolongamento do seu período de duração.

Reservadas as modificações Técnicas.



## 21. Declaração de Conformidade

Fabricante:	SAGOLA, S.A.U.
Endereço:	Calle Urartea, 6 • 01010 VITORIA-GASTEIZ (Álava) ESPANHA
Declara que o produto:	EQUIPAMENTO DE FILTRAGEM
Marca:	SAGOLA
Gama:	5000X
Linha:	5000X, 5050X, 5100X, 5200X, 5300X y 5300X PLUS

### Declaração de Conformidade CE

Em conformidade com as disposições essenciais de segurança no anexo da Directiva **2014/34/UE** e pode ser usado em atmosferas potencialmente explosiva (ATEX).

O produto está conforme a directiva e normas:

- Directiva sobre máquinas (**2006/42/CE**) e a correspondente transposição para a lei nacional **1644/2008**.

- **UNE EN-1127-1:2012**

- Prevenção e proteção contra explosão.
- Parte 1: Conceitos básicos e metodologia.

Estes também atende os seguinte directiva e regulamentos:

**Directiva ATEX (Directiva 2014/34/CE)**    **CE** **Ex** **II 2G T4 x**

II 2G Protecção nível adequado para uso em zonas 1 e 2

“X” marca. O equipamento deve estar conectado ao terra. All eletricidade estática é descarregado através de condutas de ar (mangueiras de ar deve ser “**LIVRE DE ESTÁTICA**”)

**UNE EN ISO 80079-36:2017**

- Não utilizados equipamentos eléctricos para atmosferas potencialmente explosivas.

Toda a documentação técnica e instruções de serviço estão disponíveis por 10 anos.

Em Vitoria-Gasteiz em 01/03/2022

Assinado:



Enrique Sánchez Uriondo  
Diretor técnico

## Index

### Originalversion auf Spanisch

## HANDBUCH FÜR BETRIEB UND WARTUNG INHALT

01	Achtung	s. 70
02	Einleitung	s. 70
03	Technische Daten	s. 70
04	Bestandteile	s. 71
05	Hinweise	s. 71
06	Empfehlungen	s. 72
07	Funktionsbeschreibung des Gerätes	s. 72
08	Filterungssystem	s. 73
09	Spülventile	s. 74
	9.1 Halbautomatischer Abfluss	s. 74
	9.2 Automatischer Abfluss	s. 74
10	Inbetriebnahme	s. 75
11	Ersatzfilter-Kits	s. 76
12	Zubehör	s. 76
13	Zerlegung	s. 77
14	Wartung	s. 85
15	Reinigung	s. 87
16	Schmierung	s. 87
17	Sicherheit und Gesundheit	s. 87
18	Hinweise	s. 88
19	Entsorgung	s. 88
20	Garantiebedingungen	s. 89
21	Konformitätserklärung	s. 90

## 01. Achtung



Vor Inbetriebnahme des Gerätes ist das Handbuch vollständig und eingehend zu lesen, beachten und einzuhalten.

Das Handbuch ist an einem sicheren und allen Benutzern des Gerätes zugänglichen Ort aufzubewahren.

Das Gerät darf nur von sachkundigen Personen in Betrieb genommen und benutzt werden, die in die Funktionsweise des Gerätes eingewiesen wurden. Das Gerät darf ausschließlich zu den vorgesehenen Zwecken verwendet werden.

Des Weiteren sind die Vorschriften zur Unfallverhütung, die Arbeitsplatzbestimmungen und Arbeitsvorschriften sowie die geltenden Gesetze und Beschränkungen zu beachten.

Das SAGOLA-Logo und andere hier im Inhalt erwähnte SAGOLA-Produkte sind entweder registrierte Warenzeichen oder Warenzeichen des Unternehmens **SAGOLA S.A.U.**

## 02. Einleitung

Dieses Gerät dient zur Druckregulierung, Filterung und Abscheidung von festen, flüssigen und einigen gasförmigen Bestandteilen der Druckluft. **Es gehört zur Gerätefamilie, die Druckluft oder ungiftige oder brennbare Gase aufbereitet.**

**Wenn die Druckluft nicht aufbereitet wird, würden die nachgeschalteten Geräte nicht richtig funktionieren oder negative Auswirkungen auf ihre Komponenten haben.** Das mit der Ausrüstung erzielte Ergebnis würde weit unter ihren Erwartungen liegen, selbst in Bezug auf die Atmungsaktivität!

Aufbau:

- Druckregler oder Reiniger oder Reiniger-Regler oder eine Gruppe von einigen von ihnen.
- Handbuch für Betrieb und Wartung
- Verpackung

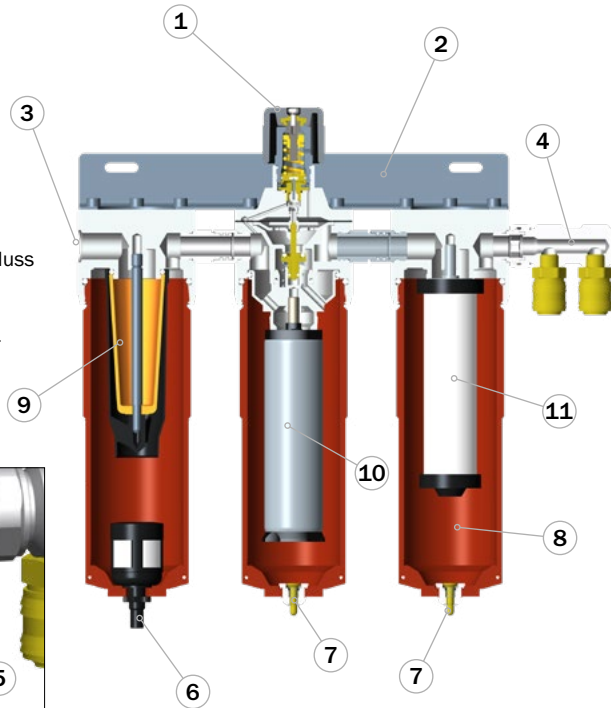


## 03. Technische Daten

	5000X	5050X	5100X	5200X	5300X	5300X+
<b>Luftstrom bei 7 bar</b>	>3.000 L/min. >106 cfm	>3.000 L/min. >106 cfm	>3.000 L/min. >106 cfm	>3.000 L/min. >106 cfm	2.860 L/min. >101 cfm	2.860 L/min. >101 cfm
<b>Einlass</b>	1/2" BSP	1/2" BSP	1/2" BSP	1/2" BSP	1/2" BSP	1/2" BSP
<b>Auslauf</b>	1/4" BSP (Doppelauslass)	1/4" BSP	1/4" BSP (Doppelauslass)	1/4" BSP (Doppelauslass)	1/4" BSP (Doppelauslass)	1/4" BSP (Dreifach-Ausgang)
<b>Halbautomatischer Abfluss</b>	JA	NEIN	NEIN	JA	JA (x2)	JA (x2)
<b>Automatischer Abfluss</b>	NEIN	JA	JA	JA	JA	JA
<b>Maximale Arbeitstemperatur</b>	90 °C 194 °F	90 °C 194 °F	90 °C 194 °F	90 °C 194 °F	90 °C 194 °F	90 °C 194 °F
<b>Maximaler Arbeitsdruck</b>	12 bar 174 psi	12 bar 174 psi	12 bar 174 psi	12 bar 174 psi	12 bar 174 psi	12 bar 174 psi
<b>Nettogewicht</b>	2.300 g. 5,1 lbs.	1.950 g. 4,3 lbs.	2.640 g. 5,8 lbs.	4.700 g. 10,4 lbs.	6.620 g. 14,6 lbs.	6.800 g. 15 lbs.

## 04. Bestandteile

- 1 Druckreglersteuerung
- 2 Unterst tzung
- 3 Einlass
- 4 Auslauf
- 5 Manometer
- 6 Automatischer Abfluss
- 7 Halbautomatischer Abfluss
- 8 Beh lter
- 9 Gesinterter Bronzefilter
- 10 Koaleszenzfilter
- 11 Aktivkohlefilter



## 05. Hinweise

Vergewissern **Sie sich vor Inbetriebnahme** und insbesondere nach jeder Reinigung und/oder Reparatur, dass die **Bestandteile des Ger ts fest angezogen sind** und die **Druckluft und/oder Produktschl uche dicht sind** (ohne Luftleckagen). Defekte Teile austauschen oder entsprechend reparieren.

Der Filter ist aufgrund der Bauweise und der **Einfachheit** des Mechanismus' einfach zu bedienen. F r die Benutzung der Ger ts **ist keine spezifische Ausbildung erforderlich**. Verwenden Sie die Ger ts unter Ber cksichtigung der **Bedienungs-, Wartungs- und Sicherheitshinweise** des vorliegenden Handbuchs.

Wir empfehlen, die Filter **vor Inbetriebnahme zu reinigen**, da sie Funktionspr fungen unterzogen wurden und vor dem Verpacken behandelt wurden, wodurch R ckst nde entstehen k nnen. Entfernen Sie durch die Montage verursachte Fettr ckst nde.

**Verwenden Sie keine korrodierenden oder Abrasivprodukte.**

**Der Filter verf gt  ber eine lange Lebensdauer** und kann mit den meisten handels blichen Produkten eingesetzt werden. **Bei Anwendung von Spezialprodukten wenden Sie sich bitte an SAGOLA S.A.U.**

Lesen Sie aufmerksam alle **Daten, Anweisungen und Sicherheitsma nahmen des Herstellers der von Ihnen verwendeten Produkte** durch und befolgen Sie diese (Spritzmaterial, Verd nnungsmittel, usw.), **da diese chemische Reaktionen, Br nde und/oder Explosionen ausl sen k nnen** oder es sich bei diesen um **Gift-, Reizstoffe oder sch dliche Stoffe** handeln kann, die in jedem Falle die **Gesundheit und Unversehrtheit des Benutzers und der Personen in dessen Umkreis gef hrden** (siehe Abschnitt Gesundheit und Sicherheit).



Vor jeder Wartungsarbeit, Reparatur oder Reinigung **das Gerät vom Druckluftkreislauf abkuppeln**.

Wenn Wartungs- oder Reparaturarbeiten durchgeführt werden sollen und ein **Werkzeug mit Druckluft verwendet wird**, muss dieses vor Beginn der Arbeiten **drucklos (ohne Druckluft)** gemacht werden. Die Nichtbeachtung dieser Sicherheitsmaßnahme kann zu Fehlfunktionen, Personenschäden und Unfällen mit Todesfolge führen. **SAGOLA S.A.U. übernimmt keine Verantwortung** für die Folgen einer Nichtbeachtung dieser Sicherheitsvorschriften.



**Siehe ATEX-Vorschriften zu explosionsgefährdeten Bereichen.**

Das Gerät darf nicht in explosionsgefährdeten Bereichen (Bereich 0) eingesetzt werden. In den Explosionsbereichen 1 und 2 kann es bei Temperaturen bis 60°C (140°F) eingesetzt werden.

## 06. Empfehlungen

Wenn ein Luftkompressor verwendet wird, muss er entfernt vom Arbeitsbereich in einem trockenen und gut belüfteten Bereich aufgestellt werden, der sicherstellt, dass die angesaugte Luft so frei von Verunreinigungen wie möglich ist.

Der Luftkompressor, der für seinen Betrieb Öl enthält, muss den vom Hersteller empfohlenen Betriebsbedingungen entsprechen, damit keine übermäßigen Mengen an Wasser, Öl oder Verunreinigungen in das allgemeine Luftnetz gelangen.

Ebenso muss das allgemeine Luftnetz in angemessenen Betriebsbedingungen sein, damit der Druckluft, die das Gerät erreicht, keine übermäßigen Feststoffpartikel zugeführt werden.

Der Abstand zwischen dem Luftkompressor und der Filtereinheit muss so groß sein, dass der Wasser- und Öldampf kalt und kondensiert die Filtereinheit erreicht.

Verwenden Sie antistatische Luftschläuche. Sollte kein antistatischer Luftschlauch verfügbar sein, müssen Sie das Gerät an eine Erdungsverbindung anschließen, um jegliche statische Elektrizität zu beseitigen.

Der Gesamtableitungswiderstand muss <1 Million Ohm betragen.

## 07. Funktionsbeschreibung des Gerätes



### Modell 5000X

Reiniger/Regler des Druckluftdrucks aus dem allgemeinen Netz.

Reibungs- und Spinnfiltersystem + 40-Mikron-Bronzefilter.

*Anwendung: Filtern von festen und flüssigen Verunreinigungen in der Luft aus dem allgemeinen Netz.*



### Modell 5050X

Druckluftreiniger mit kontrollierter Luftregulierung, der die Funktion der Vorfilterung der aus dem allgemeinen Netz kommenden Druckluft übernimmt.

Reibungs- und Spinnfiltersystem + 8-Mikron-Bronzefilter.

*Anwendung: Vorfilterung von festen und flüssigen Verunreinigungen in der Luft aus dem allgemeinen Netz.*





### Modell 5100X

Reiniger/Regler des Druckluftdrucks aus dem allgemeinen Netz.

Reibungs- und Spinnfiltersystem + 8-Mikron-Bronzefilter.

*Anwendung: Vorfilterung von festen und flüssigen Verunreinigungen in der Luft aus dem allgemeinen Netz.*



### Modell 5200X

Reinigereinheit mit kontrollierter Luftregulierung und Reiniger / Regler des Druckluftdrucks, in zwei Stufen, aus dem allgemeinen Netz kommend.

Reibungs- und Rotationsfiltersystem + 8-Mikron-Bronzefilter und Koaleszenzfilter (0,01 Mikron).

*Anwendung: Filtern von festen und flüssigen Verunreinigungen in der Luft aus dem allgemeinen Netz.*



### Modell 5300X und 5300X PLUS

Reinigereinheit, Reiniger/Regler und Reiniger (Aktivkohlefilter) des Drucks der Druckluft aus dem allgemeinen Netz.

Reibungs- und Rotationsfiltersystem + 8-Mikron-Bronzefilter und Koaleszenz- und Aktivkohlefilter.

*Anwendung: Filtern von festen und flüssigen Verunreinigungen in der Luft aus dem allgemeinen Netz, Zurückhalten organischer Dämpfe mittels Aktivkohle, sogar um sie atemluftanglich zu machen.*

## 8. Filterungssystem

### Reibung

Die Reibung der Druckluft mit den Wänden der Einheit erzeugt ein Absordern von festen und flüssigen Partikeln, die sich am Boden der Ablage der Einheit ablagern.

### Zentrifugation

Die Druckluft wird in absteigender Strömung durch den porösen Bronzefilter gepresst und erzeugt eine Geschwindigkeitserhöhung, um später eine scharfe Änderung in aufsteigender Richtung durchzuführen, die ein erneutes Absordern der kondensierten flüssigen Partikel bewirkt.

### Gesinterte Bronze

Die Druckluft wird durch den porösen Bronzefilter gepresst, wo die festen Partikel eliminiert werden und sich am Boden absetzen.

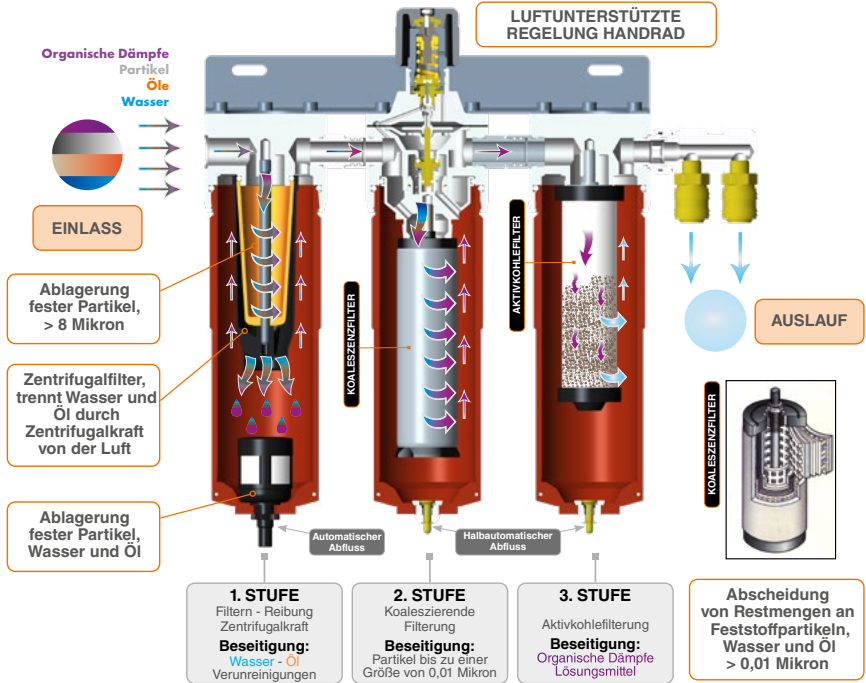
## Koaleszierend

Wenn die Druckluft durch den Koaleszenzfilter strömt, gruppiert sie die flüssigen Partikel (Wasser, Öl usw.) und verwandelt sie in größere Partikel, die sich am Boden der Ablagerung ablagern.

## Aktivkohle

Wenn die Druckluft durch den Aktivkohlefilter strömt, beseitigt sie die Öldämpfe, Gerüche und andere Kohlenwasserstoffe in der Luft und das komprimierte Gas, das sich am Boden der Lagerstätte abgelagert.

## Komplettes Filtrationssystem der 5000X-Serie



## 09. Spülventile

### 9.1. Halbautomatischer Abfluss

Wenn der Luftdruck des Netzes weniger als 0,20 bar beträgt, öffnet das Ventil und entleert den Inhalt der Filterpatrone.

### 9.1. Automatischer Abfluss

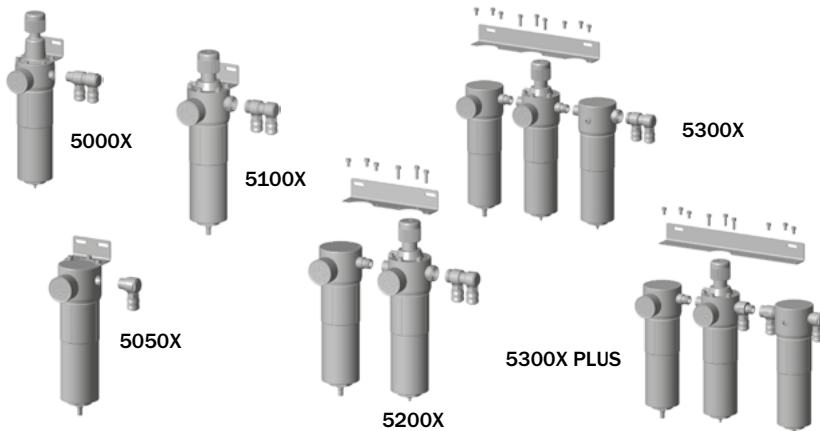
Wenn das Wasser und die Verunreinigungen, die sich in der Filterpatrone abgelagert haben, den Höchststand erreichen, öffnet das Ventil und entleert den Inhalt.



**DIE ABSCHIEDUNG DER INHALTE AN EINEN ORT UND EMPFÄNGER RICHTEN, DER KEINE GEFAHR FÜR MENSCHEN DARSTELLT.**

## 10. Inbetriebnahme

Wenn es sich bei Ihrem Gerät um das **Modell 5200X, 5300X oder 5300X PLUS** handelt, bauen Sie es gemäß den in diesem Handbuch beschriebenen Anweisungen vor und **ziehen Sie die Schrauben und Bolzen** der Baugruppe angemessen fest, um Luftlecks zu vermeiden.



**SAGOLA empfiehlt** bei der Durchführung von Reinigungs- und Wartungsarbeiten die Installation eines **Absperrventils im allgemeinen Netz**, und zwar an einem Punkt unmittelbar vor der Installation des Geräts.

**Installieren** Sie das Gerät bei geschlossenem allgemeinem Luftnetz immer in **vertikaler Position** am gewünschten Ort.

Stellen Sie sicher, dass genügend Platz vorhanden ist, um den Austausch des Filters und das Sammeln der abgeschiedenen Elemente im Behälter der Einheit zu erleichtern.

**Drehen Sie den Druckregler des Geräts** im Uhrzeigersinn und stellen Sie sicher, dass er frei ist.

**Schließen Sie den Luftschlauch** vom Gerät an die zu verwendende Maschine oder das zu verwendende Werkzeug an.

**Öffnen Sie das allgemeine Netzabsperrventil.**

**Drehen Sie den Regler** im Uhrzeigersinn und stellen Sie den gewünschten Druck ein, indem Sie ihn auf dem Manometer ablesen.

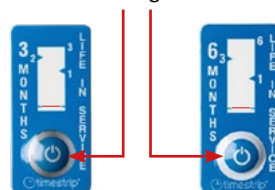
Befolgen Sie die Betriebsanleitung der zu verwendenden Maschine oder des zu verwendenden Werkzeugs.

### Zeitindikatoren

Bieten Sie eine hilfreiche **visuelle Erinnerung** an die Wartungsprogramme unserer Filter. Sie tragen dazu bei, eine **optimale Leistung** von Filtern zu gewährleisten, die Ersatzindikatoren benötigen, um effektiv zu funktionieren.

Wenn Sie mit der Verwendung des Filters beginnen, drücken Sie einige Sekunden lang fest auf den **Aktivierungsknopf-Timer** jedes Filters. Nach der Aktivierung erscheint eine **rote Aktivierungslinie** im Fenster, die sich im Laufe der Zeit weiter mit Farbe füllt.

### Aktivierungstaste



**Zeitanzeige (3 Monate)**  
für den Austausch von  
Aktivkohlefiltern

**Zeitanzeige (6 Monate)**  
Austausch von Koaleszenz-  
und Sintermessingfiltern

## 11. Ersatzfilter-Kits

SAGOLA hat Ersatz-Luftfilter-Kits:



**Gesinterter Bronzefilter**  
Code 56418719



**Koaleszenzfilter**  
Code 56418071



**Aktivkohlefilter**  
Code 56418070

SAGOLA hat auch Umrüstkits für herkömmliche 5200X Geräte, bei Geräten mit Aktivkohlefilter 5300X und 5100X in 5200X.



**Umbausatz**  
Aus Team 5100X wird 5200X  
Code 56418521



**Umbausatz**  
Aus Team 5200X wird 5300X  
Code 56418520

## 12. Zubehör



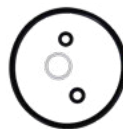
**Poröser  
Bronzefilter 40 µ**  
Code 56418720  
Mod. 5000X



**Automatische  
Bereinigung**  
Code 56450010



**Halbautomatische  
Bereinigung**  
Code 56418533



**Dichtungssatz**  
según modelo



**Manometer**  
Code 54550016



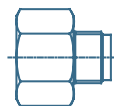
**Doppelter  
Luftauslass-Kit**  
Code 56418704



**Antistatik-Luftschlauch**  
Code 56414025  
11 m. Ø 8 x 15 mm.



**Schnellverbinder**  
Code 11020420  
BSPT 1/4"



**Verbindung**  
Code 11000104  
BSPT 1/2" M - 3/8" M

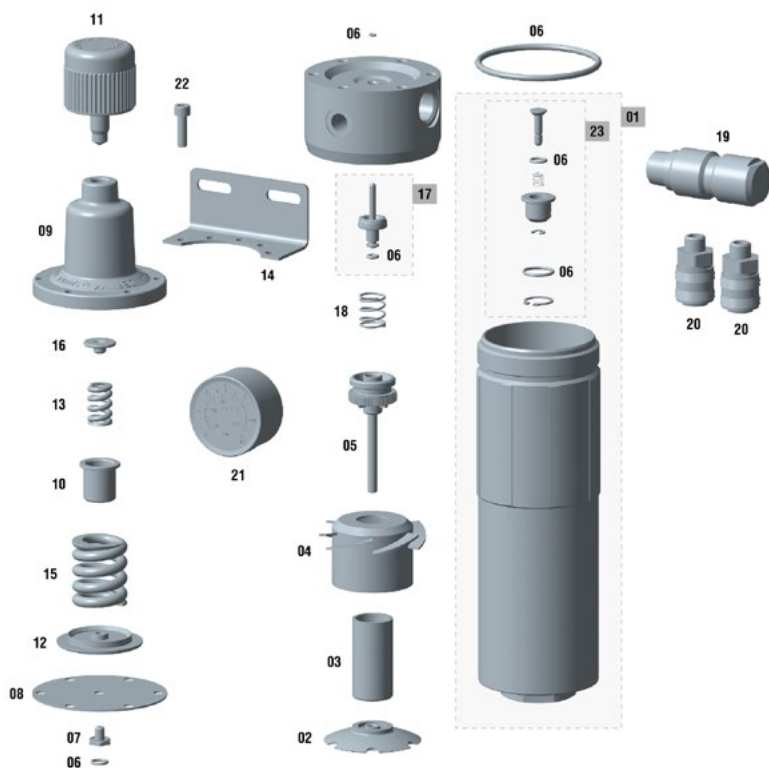
### 13. Zerlegung

Diese Zeichnung ist nicht die Stückliste.

**SAGOLA**®  
an Elcometer company

Filtro regulador / Regulator filter  
**SAGOLA 5000X**

edición 11



(\*) min. 5 u.

N°	Código	Ud.
01	56417704	1
02	57411202	1
03	56418720	1
04	52713103	1
05	56310604	1

N°	Código	Ud.
06	56418532	1
07	57210101	1
08	54610302	1
09	57110202	1
10	56310011	1

N°	Código	Ud.
11	57810341	1
12	50810016	1
13	54710245	1
14	53310202	1
15	54710263	1

N°	Código	Ud.
16	51911518	1
17	56417405	1
18	54710250	1
19	55712175	1
20	11010531	2

N°	Código	Ud.
21	54550016	1
22	57250817	6
23	56418533	1

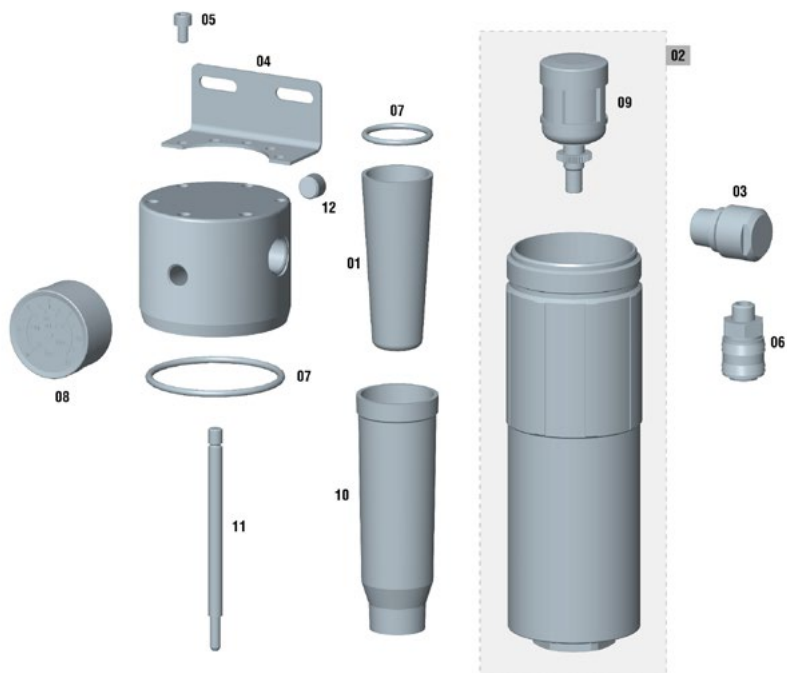
Diese Zeichnung ist nicht die Stückliste.

**SAGOLA**<sup>®</sup>  
an Elcometer company

Filtro regulador / Regulator filter

**SAGOLA 5050X**

edición 12



(\*) min. 5 u.

N°	Código	Ud.
01	56418719	1
02	56417705	1
03	55712165	1

N°	Código	Ud.
04	53310205	1
05	57250816	3
06	11010531	1

N°	Código	Ud.
07	56418534	1
08	54550016	1
09	56450010	1

N°	Código	Ud.
10	52713106	1
11	57211914	1
12	55752117	1

N°	Código	Ud.

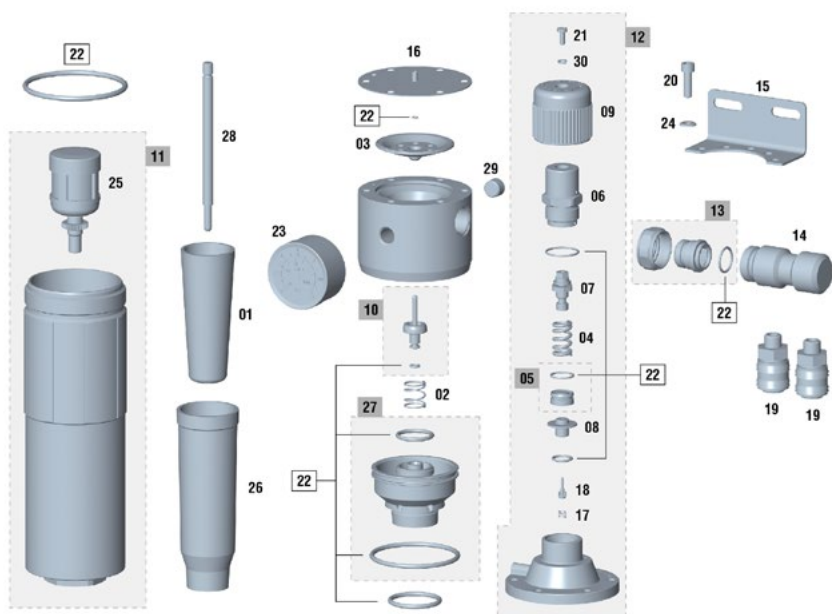
Diese Zeichnung ist nicht die Stückliste.

**SAGOLA**   
an Elcometer company

Filtro regulador / Regulator filter

**SAGOLA 5100X**

edición 12



(\*) min. 5 u.

N°	Código	Ud.
01	56418719	1
02	54710250	1
03	52910002	1
04	54710249	1
05	56410034	1
06	52713019	1

N°	Código	Ud.
07	56417903	1
08	52910402	1
09	57810339	1
10	56417405	1
11	56417705	1
12	56410047	1

N°	Código	Ud.
13	56410048	1
14	55710509	1
15	53310205	1
16	56418562	1
17	54710206	2
18	56417409	1

N°	Código	Ud.
19	11010531	2
20	57250817	6
21	57251305	1
22	56418535	1
23	54550016	1
24	50850402	3

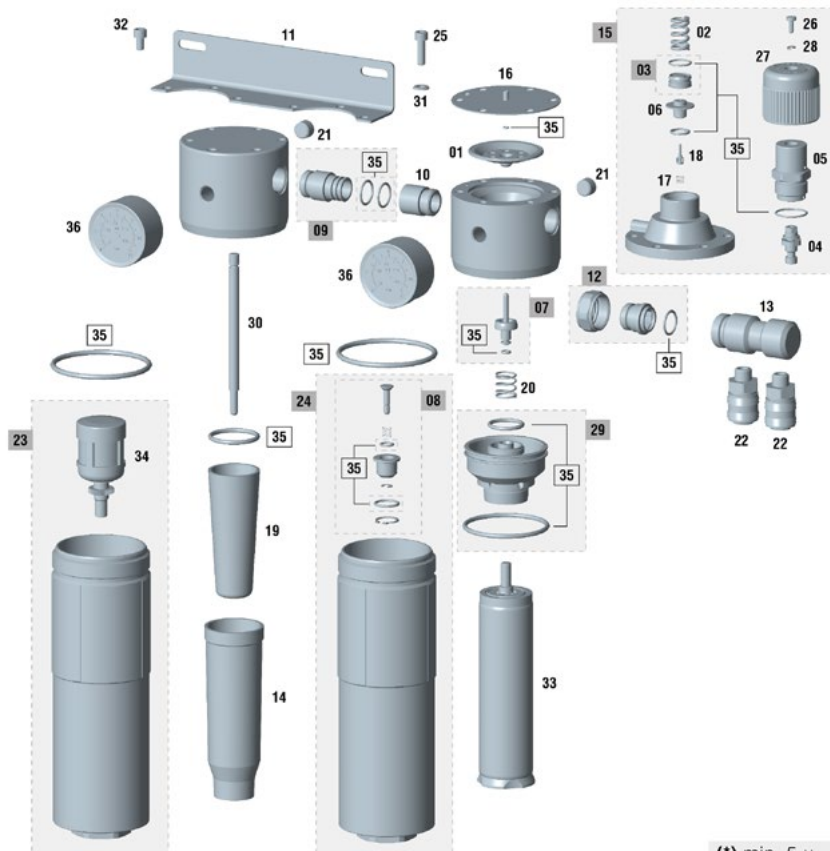
N°	Código	Ud.
25	56450010	1
26	52713106	1
27	56310611	1
28	57211914	1
29	55752117	1
30	80860703	1

Diese Zeichnung ist nicht die Stückliste.

**SAGOLA**<sup>®</sup>  
an Elcometer company

Filtro regulador / Regulator filter  
**SAGOLA 5200X**

edición 12



(\*) min. 5 u.

N°	Código	Ud.	N°	Código	Ud.	N°	Código	Ud.	N°	Código	Ud.	N°	Código	Ud.
01	5291002	1	09	56414914	1	17	54710206	1	25	57250817	6	33	56418071	1
02	54710249	1	10	55710234	1	18	56417409	1	26	57251305	1	34	56450010	1
03	56410034	1	11	53310206	1	19	56418719	1	27	57610339	1	35	56418536	1
04	56417903	1	12	56410048	1	20	54710250	1	28	80860703	1	36	54550016	2
05	52713019	1	13	55710509	1	21	55752117	2	29	56310611	1			
06	52910402	1	14	52713106	1	22	11010531	2	30	57211914	1			
07	56417405	1	15	56410047	1	23	56417705	1	31	50850402	3			
08	56418533	1	16	56418562	1	24	56417704	1	32	57250816	3			



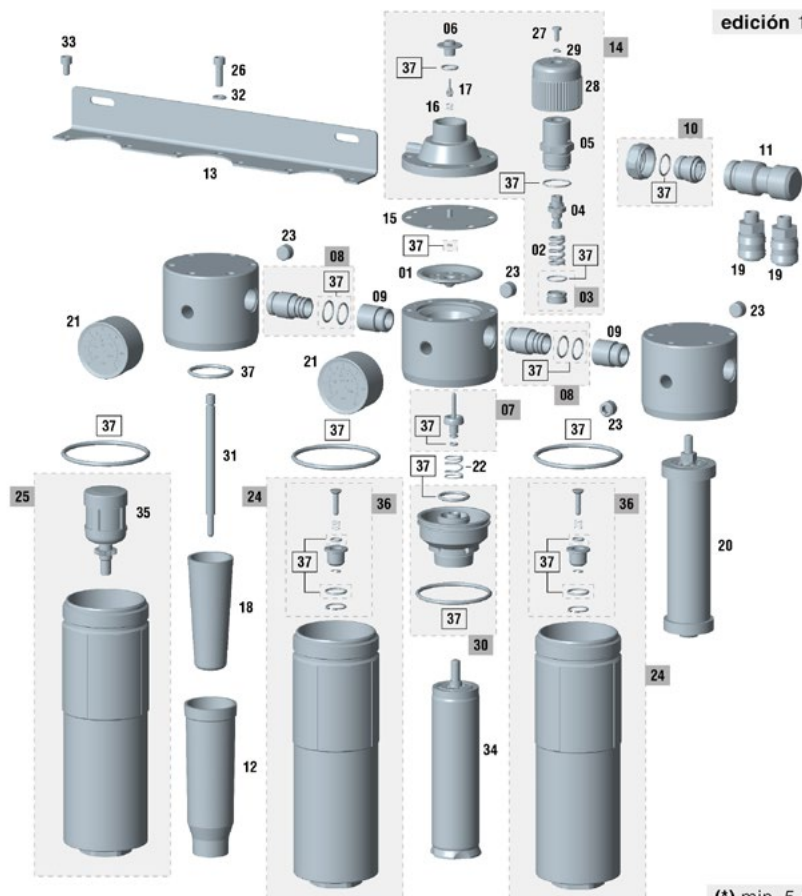
Diese Zeichnung ist nicht die Stückliste.

**SAGOLA**<sup>®</sup>  
an Elcometer company

Filtro regulador / Regulator filter

**SAGOLA 5300X**

edición 11



(\*) min. 5 u.

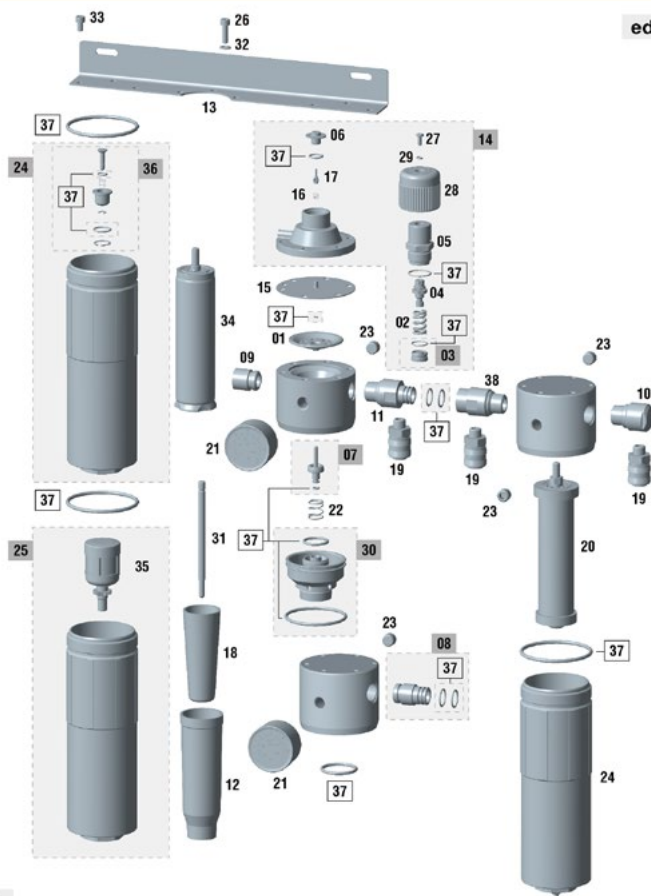
N°	Código	Ud.	N°	Código	Ud.	N°	Código	Ud.	N°	Código	Ud.	N°	Código	Ud.
01	52910002	1	09	55710234	2	17	56417409	1	25	56417705	1	33	57250816	6
02	54710249	1	10	56410048	1	18	56418719	1	26	57250817	6	34	56418071	1
03	56410034	1	11	55710509	1	19	11010531	2	27	57251305	1	35	56450010	1
04	56417903	1	12	52713106	1	20	56418070	1	28	57810329	1	36	56418533	2
05	52713019	1	13	53310207	1	21	54550016	2	29	80860703	1	37	56418537	1
06	52910402	1	14	56410047	1	22	54710250	1	30	56310611	1			
07	56417405	1	15	56418562	1	23	55752117	4	31	57211914	1			
08	56414914	1	16	54710206	1	24	56417704	2	32	50850402	3			

Diese Zeichnung ist nicht die Stückliste.

**SAGOLA**<sup>®</sup>  
an Elcometer company

Filtro regulador / Regulator filter  
**SAGOLA 5300X+**

edición 10



(\*) min. 5 u.

N°	Código	Ud.
01	52910002	1
02	54710249	1
03	56410034	1
04	56417903	1
05	52713019	1
06	52910402	1
07	56417405	1
08	56414914	1

N°	Código	Ud.
09	55710234	2
10	55712165	1
11	55710243	1
12	52713106	1
13	53310215	1
14	56410047	1
15	56418562	1
16	54710206	1

N°	Código	Ud.
17	56417409	1
18	56418719	1
19	11010531	2
20	56418070	1
21	54550016	2
22	54710250	1
23	55752117	4
24	56417704	2

N°	Código	Ud.
25	56417705	1
26	57250817	6
27	57251305	1
28	57810329	1
29	80860703	1
30	56310611	1
31	57211914	1
32	50850402	3

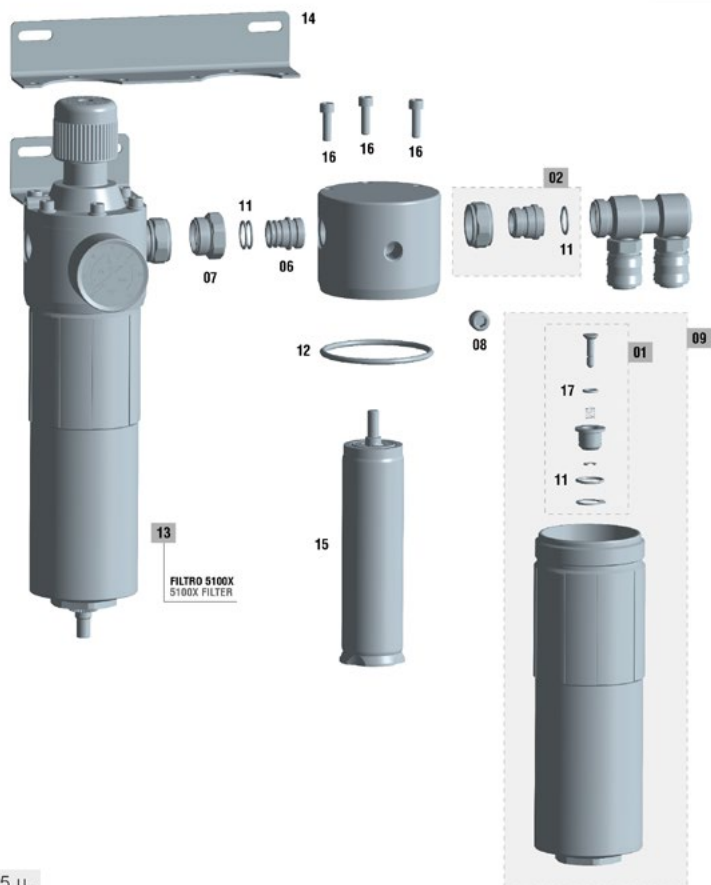
N°	Código	Ud.
33	57250816	6
34	56418071	1
35	56450010	1
36	56418533	2
37	56418537	1
38	55710244	1

Diese Zeichnung ist nicht die Stückliste.

**SAGOLA**   
an Elcometer company

Kit conversión / Conversion kit  
**5100X → 5200X**

edición 10



(\*) min. 5 u.

N°	Código	Ud.
01	56418533	1
02	56410048	1
06	55710245	1

N°	Código	Ud.
07	55710507	1
08	55752117	1
09	56417704	1

N°	Código	Ud.
11	54250943	4
12	54250980	1
13	10730202	1

N°	Código	Ud.
14	53310206	1
15	56418071	1
16	57250817	3

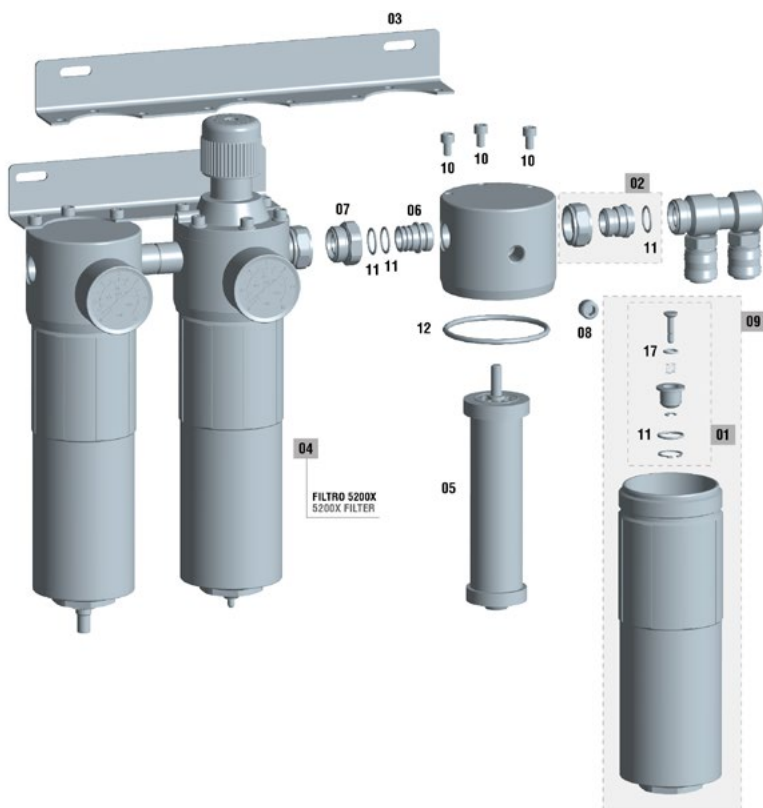
N°	Código	Ud.
17	54250918	1

Diese Zeichnung ist nicht die Stückliste.

**SAGOLA**®  
an Elcometer company

Kit conversión / Conversion kit  
**5200X → 5300X**

edición 10



(\*) min. 5 u.

N°	Código	Ud.
01	56418533	1
02	56410048	1
03	53310207	1

N°	Código	Ud.
04	10730304	1
05	56418070	1
06	55710245	1

N°	Código	Ud.
07	55710507	1
08	55752117	1
09	56417704	1

N°	Código	Ud.
10	57250816	3
11	54250943	4
12	54250980	1

N°	Código	Ud.
17	54250918	1

## 14. Wartung

Vor jeder Wartungsarbeit, Reparatur oder Reinigung **das Gerät vom Druckluftkreislauf abkuppeln**.

Niemals Gewalt oder ungeeignete Hilfsmittel bei Wartungsarbeiten oder Reinigung des Gerätes anwenden. Eine sachgemäße Reparatur kann in vielen Fällen nur mit Spezialwerkzeugen durchgeführt werden. Setzen Sie sich in diesem Fall mit dem **Kundendienst von SAGOLA in Verbindung**. Bei Handhabung des Gerätes durch nicht-befugtes Personal erlischt die Garanti

**Das Gerät ist in regelmäßigen Abständen zu überprüfen**, um den Zustand der Bestandteile zu kontrollieren und diese ggf., sollten diese nicht in perfektem Zustand sein, auszutauschen.



**VERWENDEN SIE STETS ORIGINAL-ERSATZTEILE, UM OPTIMALE ERGEBNISSE ZU ERZIELEN. ORIGINAL-ERSATZTEILE GARANTIEREN 100%IGE AUSTAUSCHBARKEIT, SICHERHEIT UND EINEN REIBUNGSLOSEN BETRIEB.**

### Ersatz von Filtern

Gehen Sie wie folgt vor, um die Filter auszutauschen:

**Luftzufuhr zum Gerät schließen. Filter drucklos machen.**

**Entfernen Sie bei vollständig drucklosem Gerät den Tank vom Gerät.**

**Entfernen Sie den gebrauchten Filter** durch Drehen gegen den Uhrzeigersinn.

**Montieren Sie den neuen Filter** und ziehen Sie ihn durch Drehen im Uhrzeigersinn fest. Montieren Sie dann den Tank der Ausrüstung.

#### Gesinterter Bronzefilter

SAGOLA empfiehlt, es mit einem geeigneten Verdünnungsmittel zu waschen oder alle sechs Monate zu ersetzen.



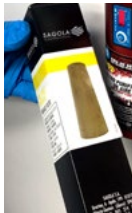
*Behälter abschrauben*



*Entnehmen Sie den verbrauchten Filter*



*Reinigen Sie die Welle*



*Setzen Sie den Ersatzfilter ein*



*Fetten Sie das Gewinde ein und schließen Sie den Behälter*



*Legen Sie den Zeitindikator auf und drücken Sie den Aktivierungsknopf*



### Koaleszenzfilter

SAGOLA empfiehlt, den Filter alle sechs Monate zu ersetzen. Wechseln Sie den Filter auf jeden Fall, wenn Sie feststellen, dass der Unterschied zwischen Luftenlass- und -auslassdruck maximal 1 Bar beträgt.



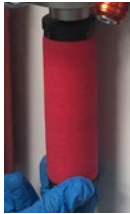
Behälter abschrauben



Entnehmen Sie den verbrauchten Filter



Setzen Sie den Ersatzfilter ein



Fetten Sie das Gewinde ein und schließen Sie den Behälter



Legen Sie den Zeitindikator auf und drücken Sie den Aktivierungsknopf

### Aktivkohlefilter

SAGOLA empfiehlt, den Filter alle drei Monate zu ersetzen.



Behälter abschrauben



Entnehmen Sie den verbrauchten Filter



Setzen Sie den Ersatzfilter ein



Fetten Sie das Gewinde ein und schließen Sie den Behälter



Legen Sie den Zeitindikator auf und drücken Sie den Aktivierungsknopf



## 15. Reinigung

Reinigen Sie den Tank regelmäßig mit dem geeigneten Verdüner, um alle Produktspuren zu entfernen.

Bereiche, in denen die Druckluftzufuhr unterbrochen wird, frei von festklebenden Stoffen und Fremdkörpern halten.

Niemals harte oder metallische Gegenstände verwenden.

## 16. Schmierung

Um die Funktionstüchtigkeit der Luftfilter zu gewährleisten, sind **Regler- und Befestigungsgewinde, Reibungszonen, usw. einzufetten**, insbesondere nach jeder Reinigung und besonders sorgfältig nach einer maschinellen Reinigung. **Bewegliche Teile nach der Reinigung leicht einfetten.**

Wir empfehlen, leichtes Fett, wie zum Beispiel SAE 10, oder natürliches Fett oder Vaseline zu verwenden.

Vergewissern Sie sich, dass der verwendete Schmierstoff keine Bestandteile enthält, welche die Zerstäubungsqualität beeinträchtigen könnten (Silikon, usw.).

## 17. Sicherheit und Gesundheit

Vor jeder Wartungsarbeit, Reparatur oder Reinigung **das Gerät vom Druckluftkreislauf abkuppeln.**



**Das Gerät nie auf sich selbst, fremde Personen oder Tiere richten.** Löse- und Verdünnungsmittel können zu schweren Verletzungen führen.

Es wird empfohlen, dieses Gerät in zwangsbelüfteten Räumen und im Einklang mit den diesbezüglichen geltenden Vorschriften und Bestimmungen zu verwenden.

Im Umfeld des Gerätes sollen lediglich die für die auszuführende Arbeit erforderlichen Produkt- und Lösungsmittelmengen vorgehalten werden. Nach Beendigung der Arbeiten sind die verwendeten Lösungsmittel und Produkte wieder in ihren speziellen Lagerungsbereich zurückzubringen.

Arbeitsbereich sauber und frei von gefährlichen Reststoffen halten (Lösemittel, Lappen, usw.).



Während der Arbeit darf im Arbeitsbereich keine Zündquelle (offenes Feuer, brennende Zigaretten, usw.) vorhanden sein, da beim Lackieren leicht entzündliche Gemische entstehen. Es ist weiterhin ein den Vorschriften entsprechender Arbeitsschutz zu verwenden (Atemmaske, Gehörschutz usw.).

Bei unsachgemäßer Benutzung des Gerätes oder jeglicher Veränderung der Bestandteile können Sachschäden, ernste Gesundheitsschäden der eigenen Person, von fremden Personen und/oder Tieren bis hin zum Tode die Folge sein. **SAGOLA S.A.U.** übernimmt keine Haftung für diese Schäden, wenn diese auf eine unsachgemäße Handhabung des Gerätes zurückzuführen sind.

Niemals den max. Eingangsdruck der Druckluft (12 bar) überschreiten.



Als allgemeine Schutzmaßnahme wird empfohlen, eine den Richtlinien und Umgebung Bestimmungen des Werks und den geltenden Vorschriften entsprechende **Schutzbrille zu tragen.**



Bei der Handhabung des Produktes (siehe Empfehlungen des Herstellers) und der Reinigung der Luftfilter **Handschuhe tragen.**



Übersteigt der Schalldruckpegel bei Einsatz der Pistole 85 dB (A), ist das **Tragen eines Gehörschutzes vorgeschrieben.**



Der Luftfilter selbst birgt kein mechanisches Risiko in Bezug auf Perforation, Stoßbelastung oder Abklemmung, sofern das Gerät fehlerfrei und sachgemäß montiert und gehandhabt wird.

Bei Anwendung der Luftfilter werden keine Vibrationen auf Körperteile des Bedieners übertragen und die Rückstoßkräfte sind gering.



**VERWENDEN SIE ANTISTATISCHE SCHLÄUCHE DER MARKE SAGOLA, UM MÖGLICHE ELEKTRISCHE ENTLADUNGEN ZU VERHINDERN, DIE BRÄNDE ODER EXPLOSIONEN VERURSACHEN KÖNNEN.**

Bei den Verwendung oder der Handhabung der Pistole ist Aufmerksamkeit gefordert, um Beschädigungen zu verhindern, die gefährliche Situationen für den Benutzer oder die Personen in dessen Umkreis aufgrund von Leckagen, Brüchen usw. verursachen können. Siedarf nicht benutzt werden, wenn die Denk-, Wahrnehmungs- und Reaktionsfähigkeit durch die Einnahme von Substanzen (Alkohol, Drogen, Medikamente usw.) oder aufgrund von Ermüdung oder weiteren Gründen beeinträchtigt ist.



Bei Verwendung von Löse- und/oder Reinigungsmitteln auf der Basis halogenisierter Kohlenwasserstoffe (Trichloräthan, Methylen-Chlorid usw.) können an Gerät sowie an galvanisierten Teilen chemische Reaktionen auftreten (Trichloräthan mit geringen Mengen Wasser vermischt ergibt Salzsäure). Besagte Teile können dadurch oxidieren, im Extremfall kann die hervorgerufene chemische Reaktion explosionsartig erfolgen. Verwenden Sie deshalb nur Produkte, die oben genannte Bestandteile nicht enthalten. Zur Reinigung auf keinen Fall Säure, Lauge (Basen, Abbeizmittel usw.) verwenden.

Im Allgemeinen ist bei der Handhabung der Pistole darauf zu achten, diese nicht zu beschädigen.

Die Verbindungsstücke müssen festsitzen und sich in gutem Zustand befinden. Eventuell montierte Druckluftkupplungen müssen die Norm ISO 4414:2010 erfüllen.

Vergewissern Sie sich, dass die Sicherheitsvorschriften verstanden und eingehalten werden.

Die Nicht-Einhaltung der im vorliegenden Handbuch enthaltenen Hinweise kann die Unversehrtheit des Benutzers, anderer Personen oder von Tieren gefährden.

Beachten Sie die Hinweise zum Umweltschutz und halten Sie diese ein.

Die Sicherheitsdatenblätter der aufzutragenden Produkte und der Reinigungslösungen müssen stets zum Nachschlagen griffbereit sein.

## 18. Hinweise

Die Einhaltung der im vorliegenden Handbuch enthaltenen Hinweise ist für eine hohe Qualität der Zerstäubung und damit auch des Endprodukts unabdingbar. Bei Fragen wenden Sie sich bitte an den **Technischen Support von SAGOLA**.

## 19. Entsorgung



Zur vollständigen ordnungsgemäßen Entsorgung der Luftfilter am Ende ihrer Nutzungsdauer sind diese vollständig zu zerlegen und ihre Bestandteile sind zwecks Recycling in Metall und Kunststoff zu trennen.



## 20. Garantiebedingungen

Bei der Fertigung dieses Gerätes wurde mit riguroser Präzision vorgegangen. Das Gerät wurde mehreren Werksprüfungen unterzogen.

**Wir leisten eine GARANTIE von 3 Jahren**, die mit dem Verkaufsdatum beginnt, welches der Verkäufer in dem dafür vorgesehenen Abschnitt einträgt und mit seinem Firmenstempel versieht. Nach Erhalt des Gerätes ist der Garantieschein auszufüllen und zur Validierung an den Hersteller zu senden.

**Die GARANTIE deckt alle Fabrikationsfehler ab.** Diese werden ohne Kosten für den Käufer behoben. Ausdrücklich ausgeschlossen sind Schäden, die durch unsachgemäße Verwendung des Gerätes, wie zum Beispiel falsche Anschlüsse, durch Fall o. Ä. verursachte Brüche, natürliche Abnutzung der Teile und im Allgemeinen jeglicher Fehler, der nicht auf die Fertigung des Gerätes zurückzuführen ist. **Die GARANTIE erlischt des Weiteren bei Fremdeingriffen an der Maschine durch Personen, die nicht unserem Technischen Support angehören.**

Diese **GARANTIE** deckt Vereinbarungen, die mit Personen außerhalb unseres Technischen Supports getroffen wurden, nicht ab.

Bei Störungen innerhalb der Garantiezeit fügen Sie dem Gerät das ausgefüllte Garantiezertifikat bei und reichen es beim Technischen Support in Ihrer Nähe ein oder kontaktieren Sie das Werk.

Weitergehende Ansprüche jeglicher Art gegenüber dem Lieferanten, insbesondere auf Schadensersatz, sind ausgeschlossen. Dies gilt auch für Schäden, die bei Beratung, Einarbeitung und Vorführung entstehen.

Garantieleistungen bewirken keine Verlängerung der Garantiezeit.

Technische Änderungen vorbehalten.



## 21. Konformitätserklärung

**Hersteller:** SAGOLA, S.A.U.  
**Adresse:** Urartea, 6 • 01010 VITORIA-GASTEIZ (Álava) SPANIEN  
**Erklärt hiermit, dass das Produkt:** FILTERAUSRÜSTUNG  
**Marke:** SAGOLA  
**Range:** 5000X  
**Productlinie:** 5000X, 5050X, 5100X, 5200X, 5300X y 5300X PLUS

### Konformitätserklärung CE

In Übereinstimmung mit den grundlegenden Sicherheitsanforderungen Bestimmungen über den Anhang der Richtlinie **2014/34/UE** und kann in explosionsgefährdeten Bereichen (ATEX).

Zur Erfüllung dieser Anforderungen erfüllen das Produkt den europäischen Normen:

- Maschinenrichtlinie (**2006/42/CE**) und deren Umsetzung im nationalen Gesetz **1644/2008**.
- **UNE EN-1127-1:2012**
  - Vorbeugung und Explosion schutz.
  - Teil 1: Grundbegriffe und Methodik.

Diese entspricht auch den folgenden Verordnungen und Richtlinien:

**ATEX-Richtlinie (Richtlinie 2014/34/CE)** **CE Ex II 2G T4 x**  
Protection Level II 2G Geeignet für den Einsatz in Zone 1 und 2  
"X"-Kennzeichnung. Das Gerät muss an Masse angeschlossen sein. Alle statischen Elektrizität wird durch Luft-Rohre (die Luftschläuche müssen "**STATISCH-FREI**" entladen)

### **UNE EN ISO 80079-36:2017**

- Nicht elektrische Geräte für den Einsatz in explosionsgefährdeten Bereichen eingesetzt.

Ausführliche technische Dokumentation und Service-Hinweise sind ist 10 Jahre verfügbar.

Vitoria-Gasteiz, den 01/03/2022

Unterzeichnet:



Enrique Sánchez Uriondo  
Technischer Direktor

## Index

Version originale en Espagnol

# MODE D'EMPLOI ET DE MAINTENANCE DE L'ÉQUIPEMENT DE TRAITEMENT D'AIR COMPRIMÉ

01	Préambule	page 92
02	Introduction	page 92
03	Données techniques	page 92
04	Composants	page 93
05	Avertissements	page 93
06	Conseils	page 94
07	Description du fonctionnement	page 94
08	Systèmes de filtrage	page 95
09	Vannes de purge	page 96
	9.1 Purge semi-automatique	page 96
	9.2 Purge automatique	page 96
10	Mise en marche	page 97
11	kits de filtres	page 98
12	Accessoires	page 98
13	Éclaté	page 99
14	Entretien	page 107
15	Nettoyage	page 109
16	Graissage	page 109
17	Sécurité et santé	page 109
18	Observations	page 110
19	Élimination	page 110
20	Conditions de la garantie	page 111
21	Déclaration de conformité	page 112

## 01. Préambule



Avant de mettre l'appareil en marche, il convient de lire et de respecter la totalité des indications de ce manuel.

Celui-ci doit être conservé en lieu sûr et accessible à tous les usagers de l'appareil.

L'appareil doit être mis en marche et utilisé exclusivement par des personnes connaissant son fonctionnement, et uniquement aux fins pour lesquelles il a été conçu.

De même, les normes de préventions des accidents, les règlements et directives applicables au travail, ainsi que la législation en vigueur, doivent être respectés.

Les logotypes de SAGOLA y autres produits SAGOLA, cités dans ce manuel, sont des marques déposées ou marques appartenant à **SAGOLA S.A.U.**

## 02. Introduction

Cet appareil appartient à la famille des appareils qui traitent l'air comprimé ou les gaz non toxiques ou ininflammables, régulant leur pression, filtrant et séparant les composants solides, liquides et certains gazeux que l'air comprimé contient en suspension.

Sans ce traitement de l'air, les appareils installés après lui dans le réseau ne fonctionneront pas correctement ou subiront des effets négatifs dans leurs composants, et en tout état de cause, le résultat obtenu avec eux serait bien en deçà de vos attentes, même en ce qui concerne la respirabilité environnementale

Il est composé de:

- Régulateur de pression, ou épurateur, ou épurateur-régulateur, ou ensemble de certains d'entre eux.
- Mode d'emploi
- Emballage

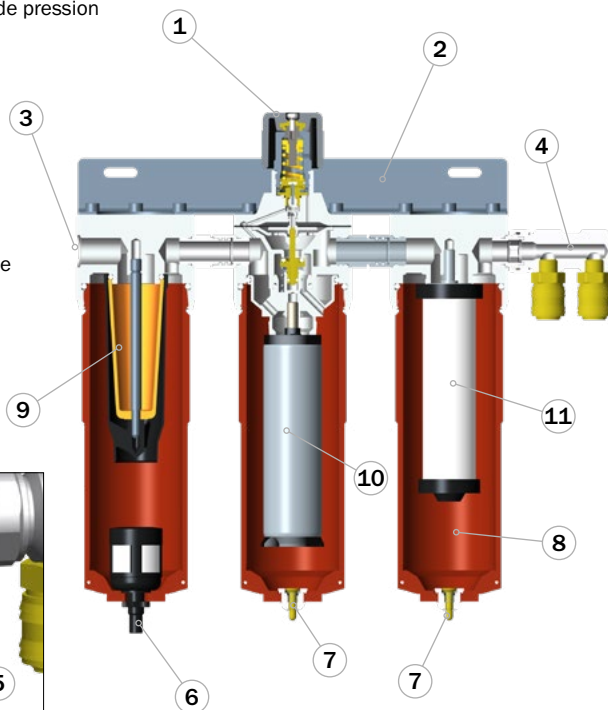
## 03. Données techniques



	5000X	5050X	5100X	5200X	5300X	5300X+
<b>Débit d'air à 7 bars</b>	>3.000 L/min. >106 cfm	>3.000 L/min. >106 cfm	>3.000 L/min. >106 cfm	>3.000 L/min. >106 cfm	2.860 L/min. >101 cfm	2.860 L/min. >101 cfm
<b>Entrée d'air</b>	1/2" BSP	1/2" BSP	1/2" BSP	1/2" BSP	1/2" BSP	1/2" BSP
<b>Sortie d'air</b>	1/4" BSP (Doble salida)	1/4" BSP	1/4" BSP (Doble salida)	1/4" BSP (Doble salida)	1/4" BSP (Doble salida)	1/4" BSP (Triple salida)
<b>Purge semi-automatique</b>	OUI	NON	NON	OUI	OUI (x2)	OUI (x2)
<b>Purge automatique</b>	NON	OUI	OUI	OUI	OUI	OUI
<b>Température maximale de travail</b>	90 °C 194 °F	90 °C 194 °F	90 °C 194 °F	90 °C 194 °F	90 °C 194 °F	90 °C 194 °F
<b>Pression de travail maximale</b>	12 bar 174 psi	12 bar 174 psi	12 bar 174 psi	12 bar 174 psi	12 bar 174 psi	12 bar 174 psi
<b>Poids net</b>	2.300 g. 5,1 lbs.	1.950 g. 4,3 lbs.	2.640 g. 5,8 lbs.	4.700 g. 10,4 lbs.	6.620 g. 14,6 lbs.	6.800 g. 15 lbs.

## 04. Composants

- 1 Poignée du régulateur de pression
- 2 Support
- 3 Entrée d'air
- 4 Sortie d'air
- 5 Manomètre
- 6 Purge automatique
- 7 Purge semi-automatique
- 8 Dépôt
- 9 Filtre en bronze fritté
- 10 Filtre coalescent
- 11 Filtre à charbon actif



## 05. Avertissements

Avant la mise en marche, et avant chaque nettoyage ou réparation, vérifier que les pièces du appareil sont parfaitement fixées, et que les tuyaux d'air sont étanches et ne présentent aucune fuite d'air. Les pièces défectueuses doivent être remplacées ou réparées.

Le filtre est facile à manipuler, grâce à sa conception et à la simplicité de ses mécanismes. L'utilisation du appareil ne requiert aucune connaissance spécifique. Suivre les instructions d'usage, d'entretien et de sécurité figurant dans le mode d'emploi, et effectuer les essais d'applications nécessaires pour obtenir la qualité de finition désirée.

Avant la mise en service, il est recommandé de nettoyer le filtre, qui a été soumis à des essais de fonctionnement, et afin de retirer toute trace du traitement interne de protection appliqué avant l'emballage. Retirer les graisses résiduelles issues du montage.

Ne pas utiliser de produits corrosifs ou abrasifs.

Le filtre est conçu pour une longue durée de vie. Pour l'application de produits spéciaux, consultez SAGOLA S.A.U.

Lisez et appliquez soigneusement toutes les instructions et mesures de sécurité indiquées par le fabricant des produits utilisés (application, diluants, etc...) car des réactions chimiques, incendies ou explosions sont à craindre. Les produits peuvent de même se révéler toxiques, irritants ou nocifs et, en tout état de cause, dangereux pour la santé et l'intégrité physique de l'utilisateur et des personnes proches (voir chapitre Santé et sécurité).

Pour effectuer toute révision, réparation ou manipulation, débrancher préalablement l'équipement du réseau de fluide.



Si des travaux d'entretien ou de réparation doivent être effectués et qu'un **outil à pression d'air** est utilisé, il doit être **dépressurisé** avant le début des travaux (sans pression d'air). Le non-respect de cette mesure de sécurité peut entraîner des dysfonctionnements, des blessures corporelles et des accidents pouvant être mortels. **SAGOLA S.A.U. décline toute responsabilité** quant aux conséquences du non-respect de ces règles de sécurité.



**Voir les réglementations Atex sur les zones à risque d'explosion.**

**L'appareil ne doit pas être utilisé dans des zones potentiellement explosives (zone 0) et dans les zones explosives 1 et 2, il peut être utilisé à des températures allant jusqu'à 60°C (140°F).**

## 06. Conseils

**Si un compresseur d'air est utilisé, il doit être situé à l'écart de la zone de travail**, dans une zone sèche et bien ventilée qui garantit que l'air aspiré est aussi exempt d'impuretés que possible.

Le **compresseur d'air** contenant de l'huile pour son fonctionnement doit être dans les **conditions de fonctionnement recommandées par le fabricant**, de sorte que des quantités excessives d'eau, d'huile ou d'impuretés ne soient pas introduites dans le réseau d'air général.

De même, le **réseau d'air général doit être dans des conditions de fonctionnement adéquates**, de sorte que des particules solides excessives ne soient pas fournies à l'air comprimé qui atteint l'unité.

**La distance entre le compresseur d'air et l'unité de filtrage doit être suffisamment grande** pour que les vapeurs d'eau et d'huile atteignent l'unité de filtrage froides et condensées.

**Utilisez des tuyaux d'air antistatiques.** Si un tuyau d'air antistatique n'est pas disponible, vous devez relier l'appareil à une prise de terre afin d'éliminer toute électricité statique.

La résistance dérivée totale doit être <1 million d'ohms.

## 07. Description du fonctionnement



### Modèle 5000X

Purificateur/Régulateur de la pression d'air comprimé provenant du réseau général.

Système de filtrage par friction et essorage + filtre bronze 40 microns.

*Application: Filtrage des impuretés solides et liquides de l'air du réseau général.*



### Modèle 5050X

Purificateur d'air comprimé à régulation d'air contrôlée, qui remplit la fonction de pré-filtrage de l'air comprimé provenant du réseau général.

Système de filtrage par friction et essorage + filtre bronze 8 microns.

*Application: Préfiltration des impuretés solides et liquides dans l'air du réseau général.*



### Modèle 5100X

Purificateur/Régulateur de la pression d'air comprimé provenant du réseau général.

Système de filtrage par friction et essorage + filtre bronze 8 microns.

*Application: Préfiltration des impuretés solides et liquides dans l'air du réseau général.*



### Modèle 5200X

Groupe purificateur à régulation d'air contrôlée et purificateur/régulateur de pression d'air comprimé, à deux étages, provenant du réseau général.

Système de filtrage par friction et essorage + filtre bronze 8 microns et filtre coalescent (0,01 microns).

*Application: Filtrage des impuretés solides et liquides de l'air du réseau général.*



### Modèle 5300X et 5300X PLUS

Groupe purificateur, purificateur/régulateur et purificateur (filtre à charbon actif) de la pression de l'air comprimé du réseau général.

Système de filtrage par friction et essorage + filtre bronze 8 microns et filtre charbon actif et coalescent.

*Application: Filtrage des impuretés solides et liquides de l'air du réseau général, rétention des vapeurs organiques au moyen de charbon actif, voire pour le rendre respirable.*

## 8. Systèmes de filtrage

### Friction

Le frottement de l'air comprimé avec les parois de l'unité produit une décantation des particules solides et liquides déposées au fond du réservoir de l'unité.

### Centrifugation

L'air comprimé est forcé à travers le filtre en bronze poreux, dans un flux descendant, et générant une augmentation de vitesse pour, plus tard, effectuer un changement brusque dans une direction ascendante qui produit une nouvelle décantation des particules liquides qui étaient en condensation.

### Bronze fritté

L'air comprimé est forcé à travers le filtre en bronze poreux, où les particules solides sont éliminées, et qui sont décantées et se déposent au fond du dépôt.

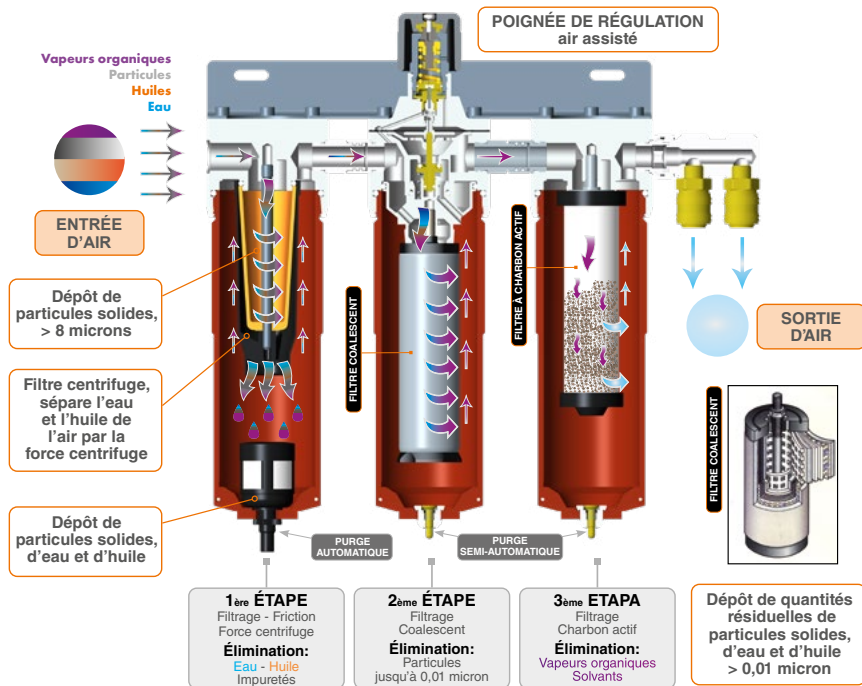
## Coalescent

Lorsque l'air comprimé traverse le filtre coalescent, il regroupe les particules liquides (eau, huile, etc...) en les transformant en particules plus grosses qui se déposent au fond du dépôt.

## Charbon actif

Lorsque l'air comprimé traverse le filtre à charbon actif, il élimine les vapeurs d'huile, les odeurs et autres hydrocarbures présents dans l'air et les gaz comprimés qui se déposent au fond du dépôt.

## Système de filtration complet de la série 5000X



## 09. Vannes de purge

### 9.1. Purge semi-automatique

Dès que la pression d'air dans le réseau est inférieure à 0,20 bar, la vanne s'ouvre, évacuant le contenu du vase de décantation.

### 9.1. Purge automatique

Lorsque l'eau et les impuretés qui se sont déposées dans le vase de décantation atteignent le niveau maximum, la vanne s'ouvre, évacuant le contenu.

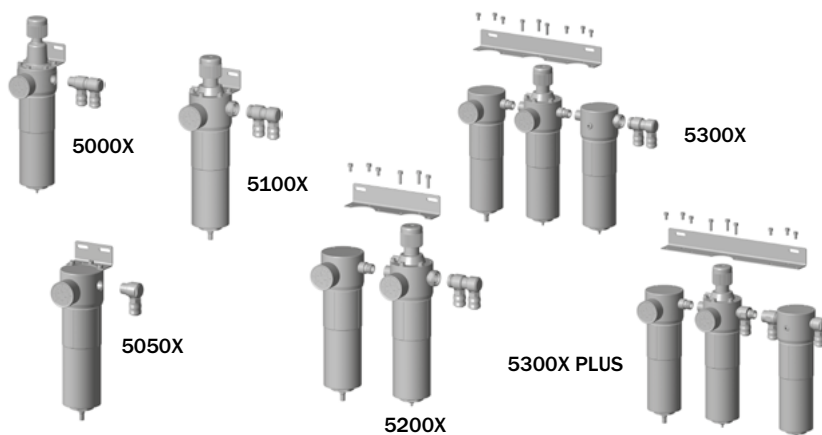


DIRIGER LA SORTIE DE CONTENU VERS UN LIEU ET UN CONTENANT QUI NE PRESENTENT AUCUN DANGER POUR LES PERSONNES.



## 10. Mise en marche

Si votre appareil est de modèle **5200X, 5300X ou 5300X PLUS**, **pré-assemblez-le** en suivant les instructions décrites dans ce manuel, en **serrant** adéquatement les **vis** et les **boulons** de l'assemblage pour éviter les fuites d'air.



**SAGOLA recommande**, lors des opérations de nettoyage et d'entretien, l'**installation d'une vanne d'arrêt sur le réseau général**, à un point situé immédiatement avant l'installation de l'unité.

Avec le réseau d'air général fermé, **installer l'unité**, toujours en **position verticale**, à l'endroit souhaité.

Assurez-vous qu'il y a **suffisamment d'espace** pour faciliter le **remplacement du filtre** et la **collecte des éléments décantés** dans le réservoir de l'unité.

**Tourner le régulateur de pression** de l'appareil dans le sens des aiguilles d'une montre en s'assurant qu'il est libre.

**Connectez le tuyau d'air** de l'unité à la machine ou à l'outil à utiliser.

**Ouvrir la vanne d'arrêt général** du réseau.

**Tournez le régulateur** dans le sens des aiguilles d'une montre et réglez la pression souhaitée en la visualisant sur le manomètre.

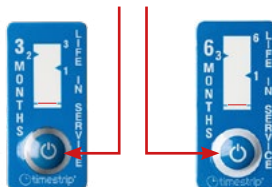
Suivez les instructions d'utilisation de la machine ou de l'outil à utiliser.

### Contrôleurs de temps

Offrir un **rappel visuel** utile des programmes d'entretien de nos filtres. Ils aident à **assurer une performance optimale des filtres** qui ont besoin d'indicateurs de remplacement pour fonctionner efficacement.

Lorsque vous commencez à utiliser le filtre, pressez fermement pendant quelques secondes la minuterie du **bouton d'activation** de chaque filtre. Une fois activé, une **ligne rouge d'activation** apparaîtra dans la fenêtre, qui continuera à se remplir de couleur au fil du temps.

#### Bouton d'activation



**Contrôleur de temps (3 mois)** pour le remplacement du filtre **Charbon actif**

**Contrôleur de temps (6 mois)** pour le remplacement des filtres **Coalescent et Bronze Fritté**

## 11. Kit de Filtres

SAGOLA a des kits de filtre à air:



*Kit de filtres en bronze fritté*  
Code 56418719



*Kit de filtre coalescent*  
Code 56418071



*Kit de filtre à charbon actif*  
Code 56418070

SAGOLA dispose de kits de conversion pour les équipements 5200X conventionnels, en équipements avec filtres à charbon actif 5300X et 5100X sur 5200X



*Kit de Conversion*  
*Équipement 5100X sur 5200X*  
Code 56418521



*Kit de Conversion*  
*Équipement 5200X sur 5300X*  
Code 56418520

## 12. Accessoires



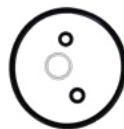
*Filtre de Bronze*  
*Fritté 40 µ*  
Code 56418720  
Modèle 5000X



*Purge*  
*automatique*  
Code 56450010



*Purge*  
*semi-automatique*  
Code 56418533



*Jeu de joints*  
*deuxième modèle*



*Manomètre*  
Code 54550016



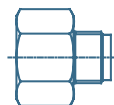
*Kit Double sortie*  
Code 56418704



*Tuyau d'air antistatique*  
Code 56414025  
11 m. Ø 8 x 15 mm.



*Connecteur rapide*  
Code 11020420  
BSPT 1/4"



*Raccord*  
Code 11000104  
BSPT 1/2" M - 3/8" M

### 13. Éclaté

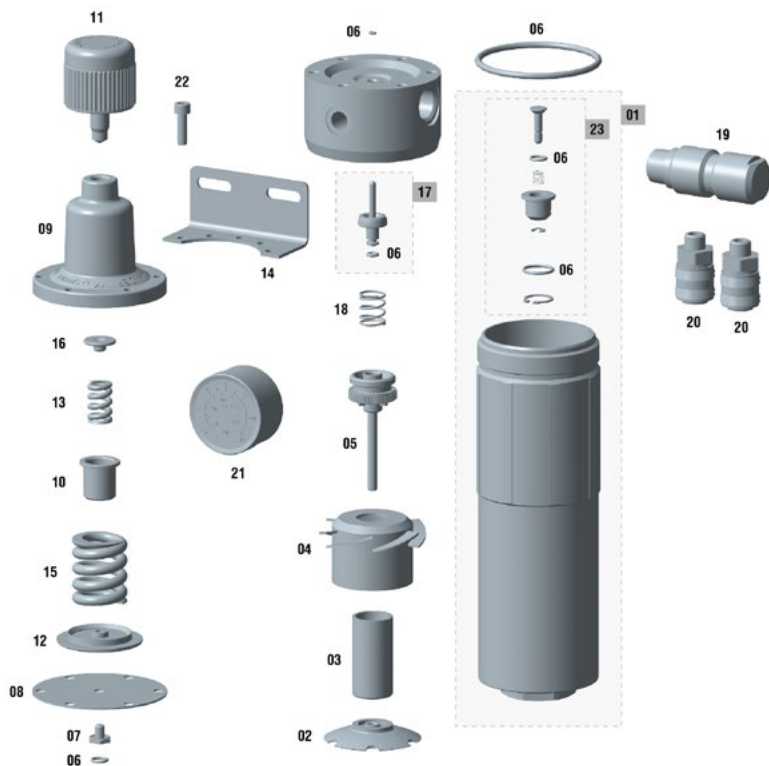
Ce schéma n'est pas la liste matériaux.

**SAGOLA**<sup>®</sup>  
an Elcometer company

Filtro regulador / Regulator filter

**SAGOLA 5000X**

edición 11



(\*) min. 5 u.

N°	Código	Ud.
01	56417704	1
02	57411202	1
03	56418720	1
04	52713103	1
05	56310604	1

N°	Código	Ud.
06	56418532	1
07	57210101	1
08	54610302	1
09	57110202	1
10	56310011	1

N°	Código	Ud.
11	57810341	1
12	50810016	1
13	54710245	1
14	53310202	1
15	54710263	1

N°	Código	Ud.
16	51911518	1
17	56417405	1
18	54710250	1
19	55712175	1
20	11010531	2

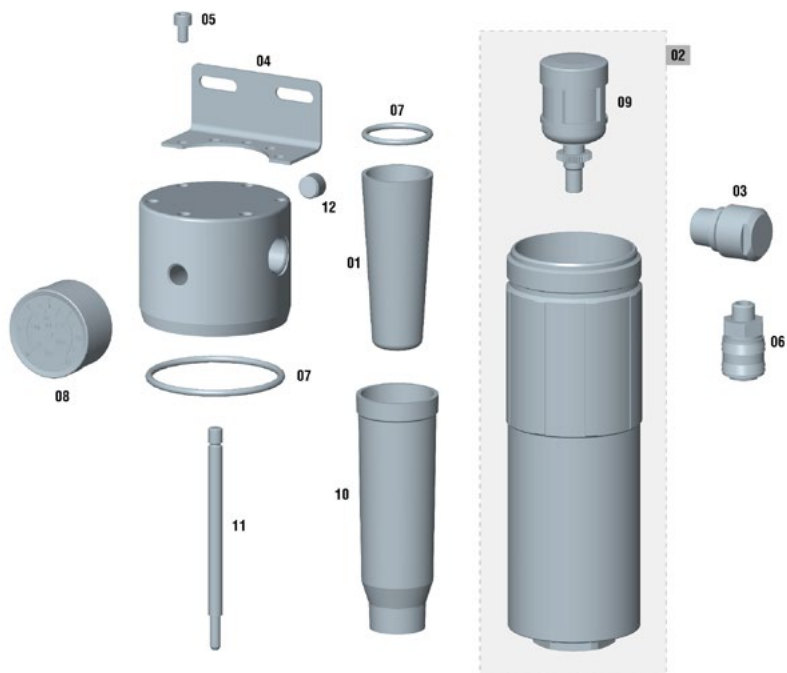
N°	Código	Ud.
21	54550016	1
22	57250817	6
23	56418533	1

Ce schéma n'est pas la liste matériaux.

**SAGOLA**<sup>®</sup>  
an Elcometer company

Filtro regulador / Regulator filter  
**SAGOLA 5050X**

edición 12



(\*) min. 5 u.

N°	Código	Ud.
01	56418719	1
02	56417705	1
03	55712165	1

N°	Código	Ud.
04	53310205	1
05	57250816	3
06	11010531	1

N°	Código	Ud.
07	56418534	1
08	54550016	1
09	56450010	1

N°	Código	Ud.
10	52713106	1
11	57211914	1
12	55752117	1

N°	Código	Ud.

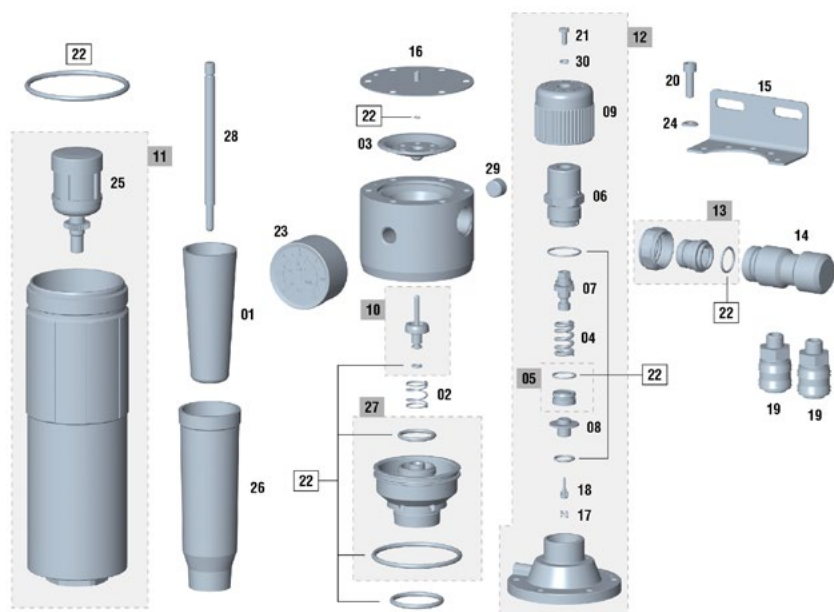
Ce schéma n'est pas la liste matériaux.

**SAGOLA**   
an Elcometer company

Filtro regulador / Regulator filter

**SAGOLA 5100X**

edición 12



(\*) min. 5 u.

N°	Código	Ud.
01	56418719	1
02	54710250	1
03	52910002	1
04	54710249	1
05	56410034	1
06	52713019	1

N°	Código	Ud.
07	56417903	1
08	52910402	1
09	57810339	1
10	56417405	1
11	56417705	1
12	56410047	1

N°	Código	Ud.
13	56410048	1
14	55710509	1
15	53310205	1
16	56418562	1
17	54710206	2
18	56417409	1

N°	Código	Ud.
19	11010531	2
20	57250817	6
21	57251305	1
22	56418535	1
23	54550016	1
24	50850402	3

N°	Código	Ud.
25	56450010	1
26	52713106	1
27	56310611	1
28	57211914	1
29	55752117	1
30	80860703	1

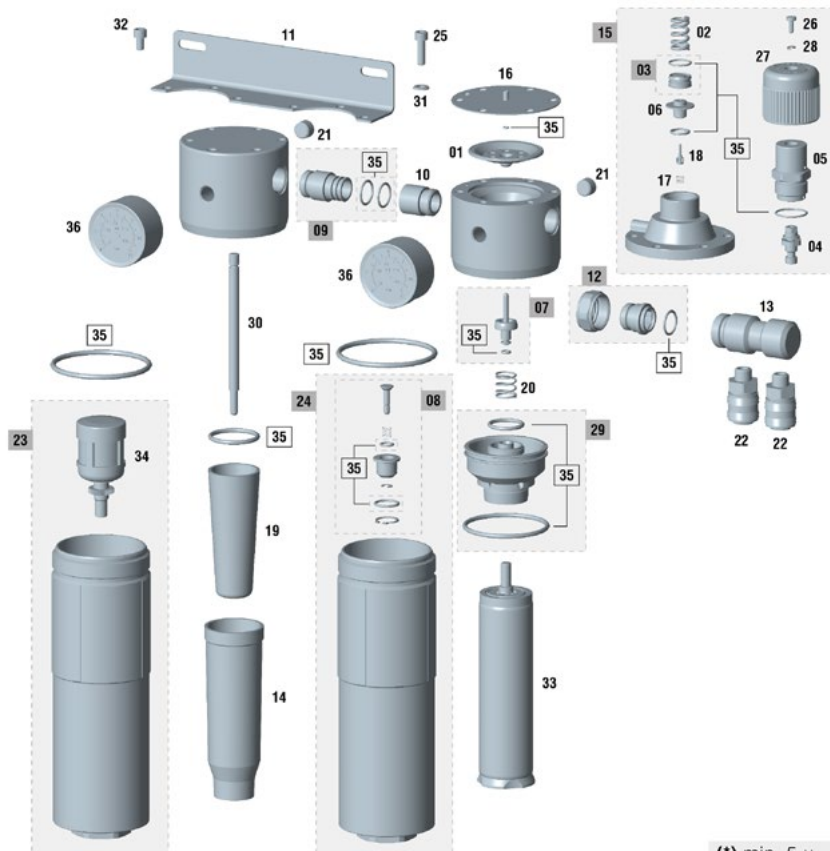
Ce schéma n'est pas la liste matériaux.

**SAGOLA**<sup>®</sup>  
an Elcometer company

Filtro regulador / Regulator filter

**SAGOLA 5200X**

edición 12



(\*) min. 5 u.

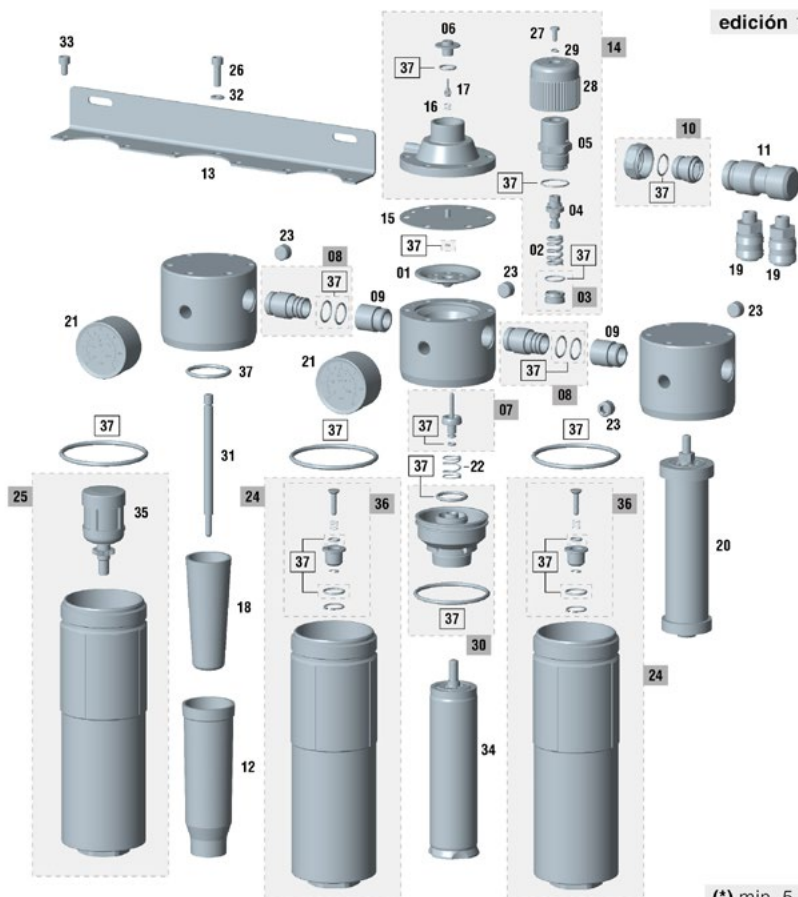
N°	Código	Ud.	N°	Código	Ud.	N°	Código	Ud.	N°	Código	Ud.	N°	Código	Ud.
01	52910002	1	09	56414914	1	17	54710206	1	25	57250817	6	33	56418071	1
02	54710249	1	10	55710234	1	18	56417409	1	26	57251305	1	34	56450010	1
03	56410034	1	11	53310206	1	19	56418719	1	27	57810339	1	35	56418536	1
04	56417903	1	12	56410048	1	20	54710250	1	28	80860703	1	36	54550016	2
05	52713019	1	13	55710509	1	21	55752117	2	29	56310611	1			
06	52910402	1	14	52713106	1	22	11010531	2	30	57211914	1			
07	56417405	1	15	56410047	1	23	56417705	1	31	50850402	3			
08	56418533	1	16	56418562	1	24	56417704	1	32	57250816	3			

Ce schéma n'est pas la liste matériaux.

**SAGOLA**<sup>®</sup>  
an Elcometer company

Filtro regulador / Regulator filter  
**SAGOLA 5300X**

edición 11



(\*) min. 5 u.

N°	Código	Ud.	N°	Código	Ud.	N°	Código	Ud.	N°	Código	Ud.	N°	Código	Ud.
01	52910002	1	09	55710234	2	17	56417409	1	25	56417705	1	33	57250816	6
02	547100249	1	10	56410048	1	18	56418719	1	26	57250817	6	34	56418071	1
03	56410034	1	11	55710509	1	19	11010531	2	27	57251305	1	35	56450010	1
04	56417903	1	12	52713106	1	20	56418070	1	28	57810329	1	36	56418533	2
05	52713019	1	13	53310207	1	21	54550016	2	29	80860703	1	37	56418537	1
06	52910402	1	14	56410047	1	22	54710250	1	30	56310611	1			
07	56417405	1	15	56418562	1	23	55752117	4	31	57211914	1			
08	56414914	1	16	54710206	1	24	56417704	2	32	50850402	3			

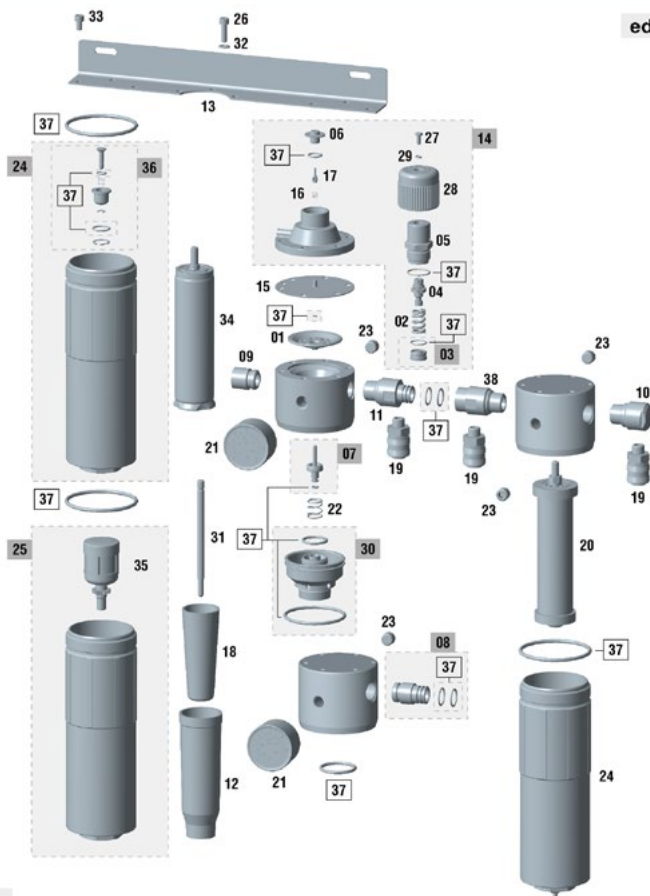


Ce schéma n'est pas la liste matériaux.

**SAGOLA**<sup>®</sup>  
an Elcometer company

Filtro regulador / Regulator filter  
**SAGOLA 5300X+**

edición 10



(\*) min. 5 u.

N°	Código	Ud.	N°	Código	Ud.	N°	Código	Ud.	N°	Código	Ud.	N°	Código	Ud.
01	52910002	1	09	55710234	2	17	56417409	1	25	56417705	1	33	57250816	6
02	54710249	1	10	55712165	1	18	56418719	1	26	57250817	6	34	56418071	1
03	56410034	1	11	55710243	1	19	11010531	2	27	57251305	1	35	56450010	1
04	56417903	1	12	52713106	1	20	56418070	1	28	57810329	1	36	56418533	2
05	52713019	1	13	53310215	1	21	54550016	2	29	80860703	1	37	56418537	1
06	52910402	1	14	56410047	1	22	54710250	1	30	56310611	1	38	55710244	1
07	56417405	1	15	56418562	1	23	55752117	4	31	57211914	1			
08	56414914	1	16	54710206	1	24	56417704	2	32	50850402	3			

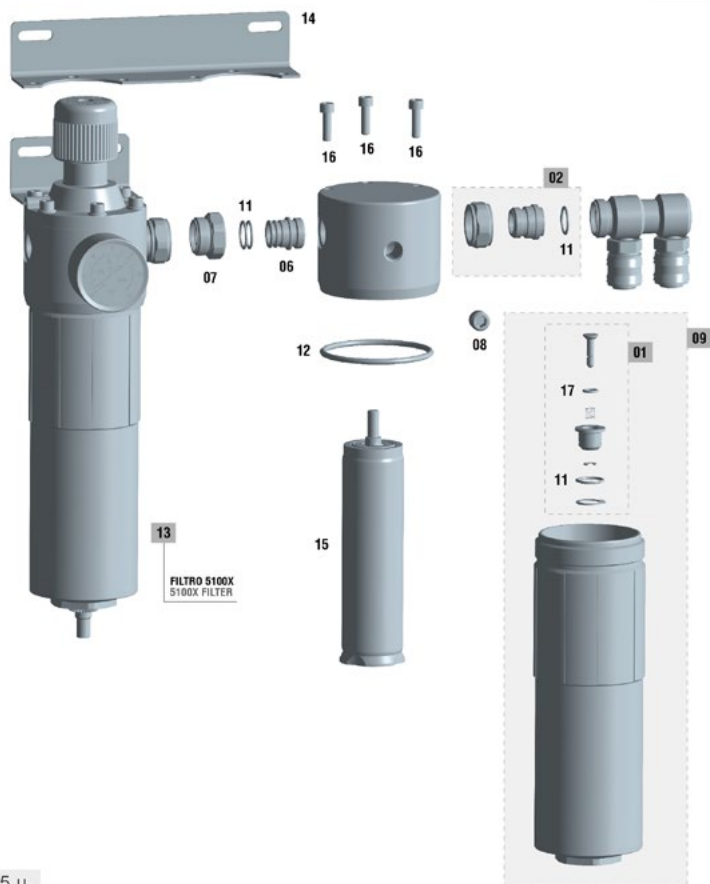


Ce schéma n'est pas la liste matériaux.

**SAGOLA**   
an Elcometer company

Kit conversión / Conversion kit  
**5100X → 5200X**

edición 10



(\*) min. 5 u.

N°	Código	Ud.
01	56418533	1
02	56410048	1
06	55710245	1

N°	Código	Ud.
07	55710507	1
08	55752117	1
09	56417704	1

N°	Código	Ud.
11	54250943	4
12	54250980	1
13	10730202	1

N°	Código	Ud.
14	53310206	1
15	56418071	1
16	57250817	3

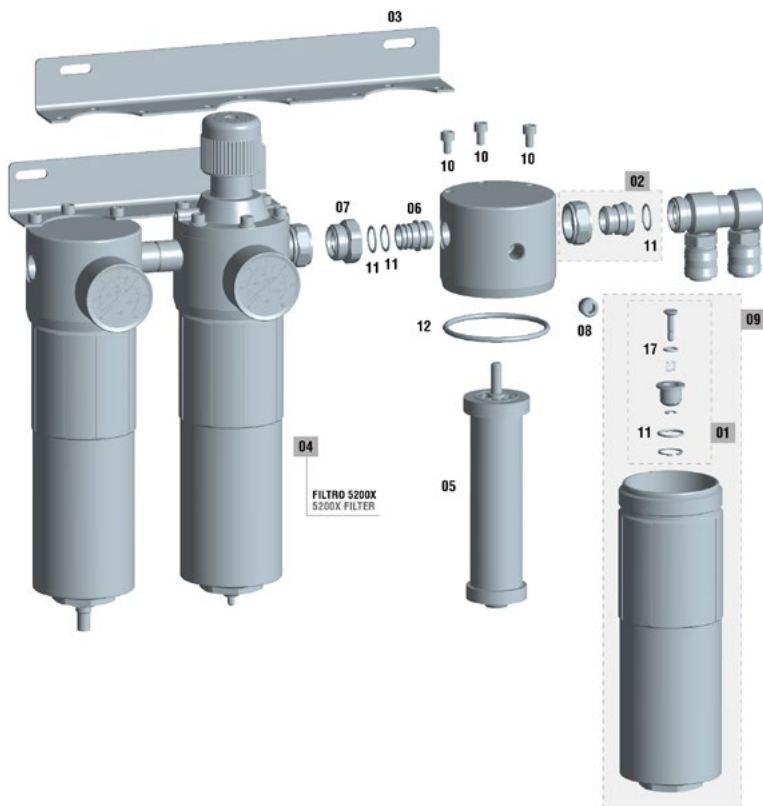
N°	Código	Ud.
17	54250918	1

Ce schéma n'est pas la liste materiaux.

**SAGOLA**<sup>®</sup>  
an Elcometer company

Kit conversión / Conversion kit  
**5200X → 5300X**

edición 10



(\*) min. 5 u.

N°	Código	Ud.
01	56418533	1
02	56410048	1
03	53310207	1

N°	Código	Ud.
04	10730304	1
05	56418070	1
06	55710245	1

N°	Código	Ud.
07	55710507	1
08	55752117	1
09	56417704	1

N°	Código	Ud.
10	57250816	3
11	54250943	4
12	54250980	1

N°	Código	Ud.
17	54250918	1

## 14. Entretien

Débrancher l'appareil du réseau d'air comprimé avant d'effectuer toute opération d'entretien, de réparation ou de nettoyage.

Ni l'entretien ni le nettoyage du appareil ne requièrent de grands efforts ni d'outils inadaptés. Certaines réparations doivent être effectuées à l'aide d'outils spécifiques. Dans ce cas, prendre contact avec le Service clientèle de SAGOLA. La manipulation de l'appareil par des personnes non agréées annule l'effet de la garantie.

Une révision périodique du pistolet est indispensable, afin de vérifier l'état des pièces et de les remplacer lorsqu'elles ne sont pas en parfaite état.



**POUR LES MEILLEURS RÉSULTATS, UTILISER EXCLUSIVEMENT DES PIÈCES DÉTACHÉES ORIGINALES. CELLES-CI ASSURENT UNE SÉCURITÉ ET UN FONCTIONNEMENT PARFAIT DU PISTOLET.**

### Remplacement des Filtres

Pour le remplacer, procédez comme suit:

**Fermer l'arrivée d'air** à l'équipement. **Dépressuriser l'équipement.**

Lorsque l'équipement est complètement dépressurisé, **retirer le réservoir** de l'équipement.

**Retirer le filtre** à remplacer en le tournant dans le sens antihoraire.

**Montez le nouveau filtre** et serrez-le en tournant dans le sens horaire. Montez ensuite le réservoir de l'équipement.

#### Filtere en bronze fritté

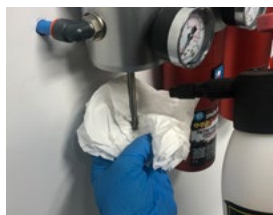
SAGOLA recommande de le laver avec un diluant adapté ou de le remplacer tous les six mois.



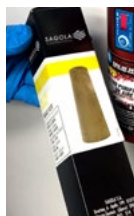
*Dévisser le réservoir du filtre*



*Retirez le filtre usagé*



*Nettoyer l'axe*



*Placez le remplacement*



*Graissez le filetage et fermez le réservoir*



*Placez le calendrier et appuyez sur le bouton d'activation*



### Filter coalescent

SAGOLA recommande son remplacement tous les six mois.  
Dans tous les cas, changez le filtre lorsque vous constatez que la différence entre la pression d'entrée et de sortie d'air est au maximum de 1 Bar.



*Dévisser le réservoir du filtre*



*Retirez le filtre usagé*



*Placez le remplacement*



*Graissez le filetage et fermez le réservoir*



*Placez le calendrier et appuyez sur le bouton d'activation*

### Filter à charbon actif

SAGOLA recommande son remplacement tous les trois mois.



*Dévisser le réservoir du filtre*



*Retirez le filtre usagé*



*Placez le remplacement*



*Graissez le filetage et fermez le réservoir*



*Placez le calendrier et appuyez sur le bouton d'activation*

## 15. Nettoyage

Le filtre comme le réservoir produit doit être nettoyé avec un diluant adapté, afin d'éliminer tout reste de produit après la fin du travail.

Maintenir les zones du joint d'air exemptes d'accrétions et de corps étrangers.

N'utiliser en aucun cas d'ustensile dur ou métallique.

## 16. Graissage

Pour garantir un fonctionnement parfait, il est nécessaire de graisser périodiquement les filetages, les zones de frottement, etc.

Nous recommandons l'usage d'une huile légère type SAE 10, ou une graisse naturelle ou encore de la vaseline.

Il est important de vérifier que le lubrifiant utilisé ne contient pas de composants susceptibles d'endommager la qualité de la pulvérisation (Silicones, etc.)

## 17. Sécurité et santé

Débrancher l'appareil du réseau d'air comprimé avant d'effectuer toute opération d'entretien, de réparation ou de nettoyage.



**Ne jamais pointer l'appareil vers soi-même, vers des personnes ni vers des animaux.** Les diluants et solvants utilisés peuvent produire des lésions graves.

Il est recommandé d'utiliser cet appareil dans des locaux possédant une ventilation forcée, conformément aux réglementations et dispositions en vigueur dans ce domaine.

Aux alentours de l'appareil, seule la quantité de produit et diluant nécessaires aux travaux en cours doit être conservée. À la fin des travaux, les diluants et produits d'application devront être rangés dans leur emplacement spécifique de stockage.

Veiller à la propreté de l'aire de travail, laquelle soit être exempte de déchets potentiellement dangereux (diluants, chiffons, etc...).



L'aire de travail ne doit comporter aucune source d'ignition (feu ouvert, cigarettes allumées, etc...) car l'activité peut générer des gaz facilement inflammables. De même, utiliser les éléments de protection personnelle homologués (protection respiratoire, auditive, etc...) conformément à la législation en vigueur.

Un emploi erroné de l'appareil, ou une altération de ses composants, est susceptible de provoquer des dommages matériels, et d'être cause d'accidents graves pouvant entraîner la mort. SAGOLA S.A.U. ne saurait être tenu pour responsable des conséquences d'une utilisation erronée du pistolet..

Ne jamais dépasser la pression maximale d'arrivée d'air (12 bar).



Il est recommandé d'utiliser des lunettes de protection, conformément au règlement et aux caractéristiques atmosphériques spécifiques de l'établissement et aux normes en vigueur.



Utiliser des gants pour manipuler le produit (voir recommandations du fabricant) et pour nettoyer le pistolet.



Si le niveau sonore dépasse les 85 dB (A) pendant l'utilisation du pistolet, il est obligatoire d'utiliser des protections acoustiques homologuées.



Le pistolet en lui-même ne comporte aucun risque mécanique de perforation, d'impacts ou de pincements. Ce n'est pas le cas d'une installation défectueuse ou de manipulations erronées.

Le travail avec le pistolet ne transmet aucune vibration à l'utilisateur, et le recul est minime.



**UTILISER LES TUYAUX ANTI-STATIQUES SAGOLA AFIN D'ÉCARTER LES RISQUES DE DÉCHARGE ÉLECTRIQUE POUVANT OCCASIONNER UN INCENDIE OU UNE EXPLOSION.**

La utilisation ou manipulation du filtre requiert une attention soutenue, afin d'éviter que ne se produisent des pannes pouvant causer des situations dangereuses pour l'utilisateur ou pour les personnes l'entourant (fuites, ruptures, etc). Ne doit pas être utilisé si les capacités mentales, de perception et de réaction sont altérées à cause de certaines substances (alcool, drogues, médicaments, etc.) tout comme en cas de fatigue ou pour toute autre raison.



L'utilisation de solvants ou de détergents contenant des hydrocarbures halogénés (trichloréthane, chlorure de méthyle, etc...), peut provoquer des réactions chimiques dans l'appareil, ainsi qu'au contact des composants zingués (le trichloréthane mélangé à de petites quantités d'eau produit de l'acide chlorhydrique). De ce fait, ces composants peuvent rouiller et, dans les cas extrêmes, la réaction chimique déclenchée peut se révéler explosive. Nous recommandons d'éviter l'utilisation de produits contenant les substances citées ci-dessus. N'utiliser en aucun cas de soude (alcalis ou décapants, etc...) pour le nettoyage.

En général, toute manipulation du pistolet doit être effectuée en veillant à éviter toute détérioration.

Les raccords doivent être bien serrés et en bon état d'utilisation. Si des connecteurs pneumatiques doivent être montés, ils doivent être conformes à la norme ISO 4414:2010.

Les normes de sécurité doivent être assimilées et appliquées.

Le non-respect des indications du présent manuel est susceptible de provoquer des incidents pouvant mettre en danger l'intégrité physique de l'utilisateur, des personnes ou d'animaux présents sur les lieux.

Respecter les indications concernant la préservation de l'environnement.

Les fiches de sécurité des produits à appliquer et des liquides de nettoyage doivent toujours être disponibles pour être consultées en cas de besoin.

## 18. Observations

Le respect des instructions figurant dans ce manuel permettra d'obtenir une pulvérisation de bonne qualité et un bon fini. En cas de doute, ne pas hésiter à contacter le **Service technique de SAGOLA**.

## 19. Élimination



Pour une élimination complète et correcte du filtre, en fin de vie utile, il convient d'effectuer un démontage complet pour son recyclage par pièces, en faisant la distinction entre les composants métalliques et les plastiques.

## 20. Conditions de garantie

Cet appareil a été fabriqué avec la précision la plus rigoureuse, et a subi de nombreux contrôles avant sa sortie d'usine.

**La GARANTIE est de 3 ans**, à compter de la date d'achat, devant être indiquée par l'établissement vendeur à l'endroit prévu à cet effet, accompagnée du tampon de ce dernier. Après réception de l'appareil, remplir le bon de garantie et la retourner au fabricant pour validation.

**La GARANTIE couvre tous les défauts de fabrication** qui seront réparés sans frais pour l'acheteur. Toutefois, les pannes résultant d'un usage erroné de l'appareil sont exclues de l'application de la garantie, comme un branchement incorrect, une rupture à la suite d'une chute ou autre, l'usure normale des pièces et, en général, toute déficience non imputable à la fabrication. De même, **la GARANTIE sera annulée si l'on constate que l'appareil a été manipulé par des personnes étrangères au service technique SAGOLA.**

La **GARANTIE** ne couvre pas les engagement pris vis-à-vis de toute personne étrangère à notre service technique.

En cas de panne au cours de la période de garantie, renvoyer l'appareil et le certificat de garantie dûment rempli, au service d'assistance technique le plus accessible, ou prendre contact avec l'usine.

Aucune demande d'indemnisation pour dommages et intérêts, ou autres exigences, auprès du fournisseur ne pourra être reçue. Cela est également applicable aux dommages intervenant à l'occasion de l'assistance, de l'acquisition de la pratique et de la démonstration du matériel.

Les prestations pour garantie n'auront aucune conséquence sur la prolongation de la période de celle-ci.

SAGOLA se réserve le droit d'apporter les modifications techniques opportunes.

## 21. Déclaration de conformité

Constructeur:	SAGOLA, S.A.U.
Adresse:	Urartea, 6 • 01010 VITORIA-GASTEIZ (Álava) ESPAGNE
Déclare que le produit:	EQUIPEMENT DE FILTRATION
Marque:	SAGOLA
Gamme:	5000X
Ligne:	5000X, 5050X, 5100X, 5200X, 5300X et 5300X PLUS


### Déclaration de conformité CE

Conformément aux dispositions de sécurité essentielles à l'annexe de la directive **2014/34/UE** et peut être utilisé dans des atmosphères potentiellement explosives (ATEX).

Pour satisfaire à ces exigences, le produit répondent aux normes européennes:

- Directive sur les machines (**2006/42/CE**) et sa transposition dans la loi nationale **1644/2008**.
- **UNE EN-1127-1:2012**
  - Prévention et protection contre les explosions.
  - Partie 1: Concepts de base et méthodologie.

Ces répond aussi aux règlements et directives ci:

**Directive ATEX (Directive 2014/34/CE)**    **CE**  **II 2G T4 x**

Nivel de Protección II 2G Adecuado para uso en zonas 1 y 2

2G protection de niveau II peut être utilisé dans les Zones 1 et de 2

"X" marque. L'équipement doit être connecté à la terre. Toute électricité statique est évacué par les tuyaux d'air (les tuyaux à air doit être statique "LIBRES")

**UNE EN ISO 80079-36:2017**

- Les équipements électriques non utilisés en atmosphères explosibles.

Une documentation technique complète et les instructions de service sont disponibles pour 10 ans.

À Vitoria-Gasteiz le 01/03/2022

Signé:



Enrique Sánchez Uriondo  
Directeur technique



## Indice

Versione originale in Spagnolo

# ISTRUZIONI D'USO E MANUTENZIONE DELLE APPARECCHIATURE PER IL TRATTAMENTO DELL'ARIA COMPRESSA

01	Attenzione	pag. 114
02	Introduzione	pag. 114
03	Dati Tecnici	pag. 114
04	Componenti	pag. 115
05	Avvertenze	pag. 115
06	Consigli utili	pag. 116
07	Descrizione funzionale dell'apparecchio	pag. 116
08	Sistemi Filtranti	pag. 117
09	Valvole di spurgo	pag. 118
	9.1 Spurgo semiautomatico	pag. 118
	9.2 Spurgo automatico	pag. 118
10	Avviamento	pag. 119
11	kit di filtri	pag. 120
12	Accessori	pag. 120
13	Esploso	pag. 121
14	Manutenzione	pag. 129
15	Pulizia	pag. 131
16	Lubrificazione	pag. 131
17	Sicurezza e Salute	pag. 131
18	Osservazioni	pag. 132
19	Eliminazione	pag. 132
20	Condizioni di Garanzia	pag. 133
21	Dichiarazione di Conformità	pag. 134

## 01. Attenzione



Prima di avviare l'apparecchio, si dovrà leggere, tenere in considerazione e compiere completamente le indicazioni descritte in questo Manuale.

Dovrà essere conservato in un luogo sicuro e accessibile a tutti gli utenti dell'apparecchio.

L'apparecchio dovrà essere messo in funzione e usato soltanto da persone addestrate per il suo uso, ed dovrà essere utilizzato solo con i fini previsti.

Inoltre dovranno essere tenute in considerazione le Norme di Prevenzione di incidenti, i Regolamenti e le Direttive per i Centri di Lavoro e le Leggi e restrizioni vigenti.

I logotipi di SAGOLA e altri prodotti SAGOLA, menzionati in questo manuale, sono marchi registrati o marchi della ditta SAGOLA S.A.U.

## 02. Introduzione

Le apparecchiature di sua proprietà appartengono alla famiglia delle apparecchiature che trattano aria compressa, gas atossici o infiammabili, regolandone la pressione, filtrando e separando i componenti solido, liquido e alcuni gassosi che l'aria compressa contiene in sospensione.

Senza questo trattamento dell'aria, le apparecchiature installate al di sotto di essa sulla Rete non funzionerebbero correttamente o subirebbero effetti negativi sui suoi componenti e, comunque, il risultato che si ottiene con esso sarebbe molto al di sotto delle aspettative, anche in relazione alla traspirabilità ambientale.

L'apparecchio è composto da:

- Regolatore di pressione, o purificatore, o purificatore-regolatore, o gruppo di alcuni di essi.
- Manuale d' Istruzioni
- Confezione

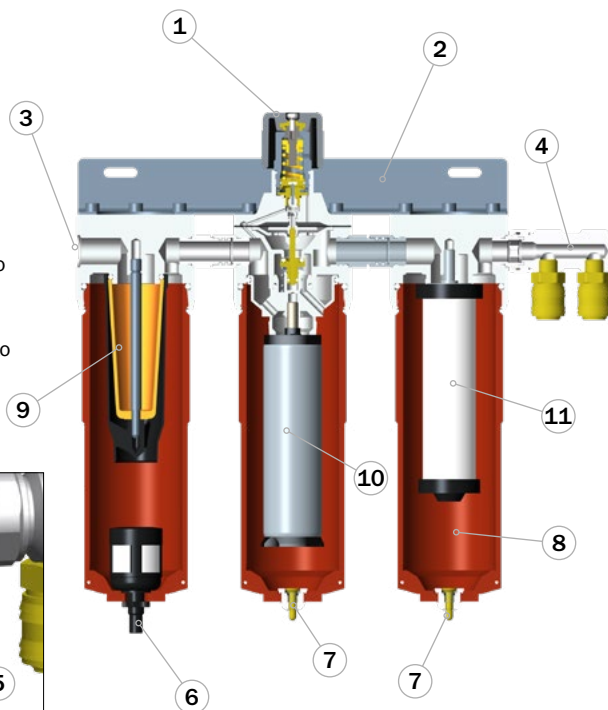


## 03. Dati Tecnici

	5000X	5050X	5100X	5200X	5300X	5300X+
<b>Flusso d'aria a 7 bar</b>	>3.000 L/min. >106 cfm	>3.000 L/min. >106 cfm	>3.000 L/min. >106 cfm	>3.000 L/min. >106 cfm	2.860 L/min. >101 cfm	2.860 L/min. >101 cfm
<b>Entrata d'aria</b>	1/2" BSP	1/2" BSP	1/2" BSP	1/2" BSP	1/2" BSP	1/2" BSP
<b>Uscita d'aria</b>	1/4" BSP (Doppia uscita)	1/4" BSP	1/4" BSP (Doppia uscita)	1/4" BSP (Doppia uscita)	1/4" BSP (Doppia uscita)	1/4" BSP (Tripla uscita)
<b>Spurgo semiautomatico</b>	Sì	NO	NO	Sì	Sì (x2)	Sì (x2)
<b>Spurgo automatico</b>	NO	Sì	Sì	Sì	Sì	Sì
<b>Temperatura massima di lavoro</b>	90 °C 194 °F	90 °C 194 °F	90 °C 194 °F	90 °C 194 °F	90 °C 194 °F	90 °C 194 °F
<b>Massima pressione di esercizio</b>	12 bar 174 psi	12 bar 174 psi	12 bar 174 psi	12 bar 174 psi	12 bar 174 psi	12 bar 174 psi
<b>Peso netto</b>	2.300 g. 5,1 lbs.	1.950 g. 4,3 lbs.	2.640 g. 5,8 lbs.	4.700 g. 10,4 lbs.	6.620 g. 14,6 lbs.	6.800 g. 15 lbs.

## 04. Componenti

- 1 Maniglia di regolazione
- 2 Staffa di ancoraggio
- 3 Entrata d'aria
- 4 Uscita d'aria
- 5 Manometro
- 6 Spurgo automatico
- 7 Spurgo semiautomatico
- 8 Serbatoio
- 9 Filtro bronzo sinterizzato
- 10 Filtro coalescente
- 11 Filtro carbone attivo



## 05. Avvertenze

**Prima della messa in funzione**, specialmente dopo ogni pulizia e/o riparazione, bisognerà controllare che i **componenti del filtro siano ben pressati** e che le **maniche d'aria e/o di prodotto siano a tenuta** (senza perdita d'aria). I pezzi difettosi dovranno essere cambiati o riparati correttamente.

Il filtro è di **facile uso**, grazie al suo disegno e alla semplicità dei suoi meccanismi. Per l'uso del filtro **non è richiesta nessuna preparazione specifica**. Utilizzare seguendo le **istruzioni d'uso, manutenzione e sicurezza** indicate nel presente manuale e realizzare la **pratica di applicazione** necessaria per ottenere la qualità di finitura desiderata.

**Prima dell'uso**, è consigliabile **pulire il filtro**, dato che è sottomessa a prove di funzionamento, e prima di essere confezionata, si applica un trattamento interno di protezione del quale possono rimanere delle tracce. Pulire i grassi residui precedenti del montaggio.

**Non utilizzare prodotti corrosivi o abrasivi.**

La pistola è preparata per avere una lunga vita. Se ci fosse la necessità di applicare dei prodotti speciali, consultare la **SAGOLA S.A.U.**

Leggere e applicare con attenzione tutti i **dati, istruzioni e misure di sicurezza** indicati dal **fabbriante dei prodotti che si utilizzeranno** (prodotti da applicare, diluenti, ecc.), **visto che potrebbero dare origine a delle reazioni chimiche, incendi e/o esplosioni, o essere tossici, irritanti o pericolosi o comunque nocivi per la salute e l'integrità dell'utente e delle persone che lo circondano** (Vedere Salute e Sicurezza).

Per effettuare la manutenzione, una riparazione o la pulizia, **sconnettere previamente l'apparecchio dalla rete di aria compressa.**



Se si realizzano lavori di manutenzione o riparazione, il filtro dovrà essere previamente depressurizzata (lasciata senza pressione di aria). Se non viene tenuta in considerazione questa misura di sicurezza, possono avvenire guasti, lesioni personali e incidenti, che possono anche essere mortali. SAGOLA S.A.U. non si fa responsabile di eventuali conseguenze dovute all'andamento di queste norme di sicurezza.



Vedere le normative Atex sulle aree a rischio di esplosione.

L'apparecchiatura non deve essere maneggiata in zone o aree potenzialmente esplosive (zona 0) e nelle zone di esplosione 1 e 2 può essere utilizzata fino a 60°C (140°F).

## 06. Consigli utili

Se si utilizza un compressore d'aria, deve essere collocato all'esterno della zona di lavoro, in un luogo asciutto e ben ventilato che garantisca che l'aria aspirata sia il più possibile priva di impurità.

Il compressore d'aria che contiene olio per il suo funzionamento deve essere nelle condizioni di funzionamento raccomandate dal suo produttore, in modo che non apporti quantità eccessive di acqua, olio o impurità alla rete d'aria generale.

Allo stesso modo, il sistema d'aria generale deve essere in condizioni di funzionamento adeguate in modo da non contribuire con eccessive particelle solide all'aria compressa consegnata all'attrezzatura.

La distanza tra il compressore d'aria e l'impianto di filtraggio deve essere abbastanza grande affinché i vapori d'acqua e d'olio arrivino all'impianto di filtraggio freddi e condensati.

Utilizzare tubi dell'aria antistatici. Se non si dispone di un tubo antistatico, è necessario collegare l'attrezzatura a una terra per eliminare l'elettricità statica.

La resistenza shunt totale della linea dovrebbe essere <1 milione di Ohm.

## 07. Descrizione funzionale dell'apparecchio



### Modello 5000X

Depuratore/Regolatore della pressione dell'aria compressa proveniente dalla rete generale.

Sistema di Filtraggio per Frizione e Centrifuga + Filtro in Bronzo da 40 micron.

*Applicazione: Filtrazione di impurità solide e liquide dall'aria proveniente dalla rete generale.*



### Modello 5050X

Depuratore d'aria compressa con regolazione dell'aria controllata, che svolge la funzione di prefiltraggio dell'aria compressa proveniente dalla rete generale.

Sistema di Filtraggio per Frizione e Centrifuga + Filtro in Bronzo da 8 micron.

*Applicazione: Prefiltraggio delle impurità solide e liquide dell'aria proveniente dalla rete generale.*



### Modello 5100X

Depuratore / Regolatore della pressione dell'aria compressa dalla rete generale.

Sistema di Filtraggio per Frizione e Centrifuga + Filtro in Bronzo da 8 micron.

Applicazione: Prefiltraggio delle impurità solide e liquide dell'aria proveniente dalla rete generale.



### Modello 5200X

Apparecchio depuratore con regolazione dell'aria controllata e Depuratore/Regolatore della pressione dell'aria compressa, a due stadi, proveniente dalla rete generale.

Sistema di filtraggio ad attrito e centrifugo + Filtro in Bronzo da 8 micron e Filtro a Coalescenza (0,01 micron).

Applicazione: Filtrazione di impurità solide e liquide dall'aria proveniente dalla rete generale.



### Modello 5300X e 5300X PLUS

Apparecchiature depuratore, depuratore/regolatore e depuratore (filtro a carboni attivi) per la pressione dell'aria compressa dalla rete generale.

Sistema di Filtraggio ad Attrito e Centrifugo + 8 micron Filtro in Bronzo e Filtri a Coalescenza e Carboni Attivi.

Applicazione: Filtrazione delle impurità solide e liquide dall'aria proveniente dalla rete generale, ritenzione dei vapori organici tramite carbone attivo, fino a renderla traspirante.

## 8. Sistemi Filtranti

### Attrito

L'attrito dell'aria compressa con le pareti dell'apparecchiatura produce un deposito di particelle solide e liquide che si depositano sul fondo del serbatoio dell'apparecchiatura.

### Centrifuga

L'aria compressa è costretta a passare attraverso il filtro in bronzo poroso, facendo un flusso discendente e generando un aumento di velocità per poi effettuare un brusco cambio di direzione verso l'alto che produce una nuova decantazione delle particelle liquide che erano in condensazione.

### Bronzo sinterizzato

L'aria compressa è costretta a passare attraverso il filtro in bronzo poroso, in cui vengono rimosse le particelle solide, che vengono decantate e depositate sul fondo del serbatoio.

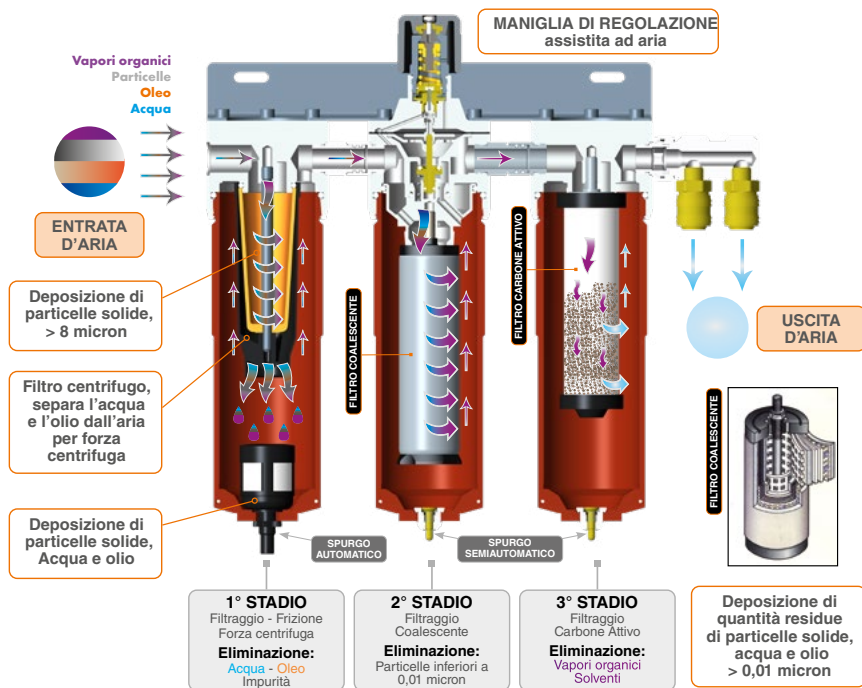
## Coalescente

Quando l'aria compressa passa attraverso il filtro a coalescenza, raggruppa le particelle liquide (acqua, olio, ecc...) trasformandole in particelle più grandi che si depositano sul fondo del serbatoio.

## Carbone Attivo

L'aria compressa che passa attraverso il filtro a carboni attivi rimuove i vapori d'olio, gli odori e altri idrocarburi dall'aria compressa e dai gas che si depositano sul fondo del serbatoio.

## Sistema di filtraggio completo della serie 5000X



## 09. Valvole di spurgo

### 9.1. Spurgo semiautomatico

Non appena la pressione dell'aria nella rete è inferiore a 0,20 bar, la valvola si apre, evacuando il contenuto del recipiente di decantazione.

### 9.1. Spurgo automatico

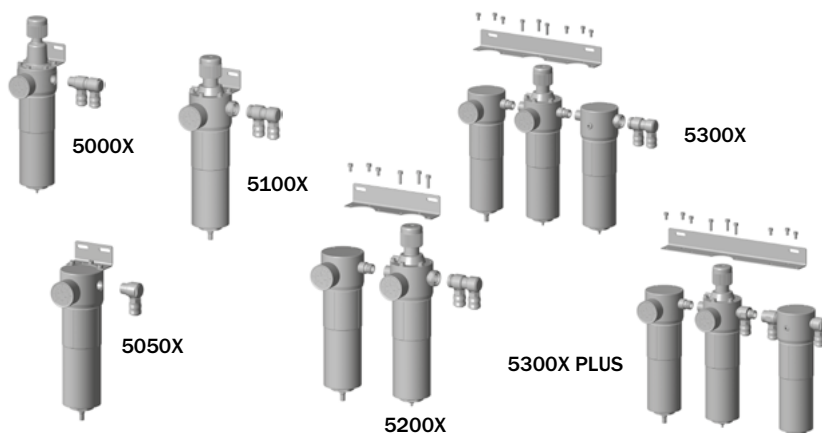
Quando l'acqua e le impurità che si depositano nel vaso di decantazione raggiungono il livello massimo, la valvola si apre facendo evacuare il contenuto.



**DIRETTARE L'USCITA DEL CONTENUTO VERSO UN LUOGO O CONTENITORE CHE NON PRESENTA ALCUN PERICOLO PER LE PERSONE.**

## 10. Avviamento

Se la vostra attrezzatura è il modello **5200X**, **5300X** o **5300X PLUS**, procedete al **premontaggio** secondo le istruzioni descritte in questo manuale, **serrando** a sufficienza le **viti** e i **dadi** con cui si esegue il montaggio per evitare perdite d'aria



**SAGOLA** consiglia, per lo svolgimento delle operazioni di pulizia e manutenzione, l'installazione di un **rubinetto nella rete generale**, in un punto immediatamente precedente l'installazione dell'apparecchiatura.

Con la rete dell'aria generale chiusa, **installare** l'apparecchiatura, sempre in **posizione verticale**, nel luogo desiderato.

Verificare che vi sia **spazio sufficiente** per facilitare la **sostituzione del Filtro** e la **raccolta dei travasi nel serbatoio** dell'attrezzatura.

**Ruotare la manopola del regolatore** di pressione dell'apparecchiatura in senso antiorario, verificando che sia libera.

**Collegare il tubo dell'aria** dall'apparecchiatura alla macchina o all'utensile da utilizzare.

**Aprire il rubinetto** della rete generale.

**Ruotare la manopola del regolatore** in senso orario e regolare la pressione desiderata, visualizzandola sul manometro.

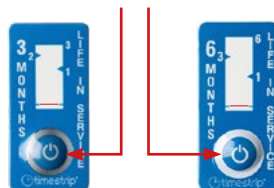
Seguire le istruzioni per l'uso della macchina o dell'utensile da utilizzare.

### Controllori del tempo

Forniscono un utile **promemoria visivo** dei nostri programmi di manutenzione dei filtri. Aiuta a **garantire prestazioni ottimali dei filtri** che necessitano di manometri sostitutivi per funzionare in modo efficace.

Quando inizi a utilizzare il filtro, premi con decisione il **pulsante di attivazione** del timer per ciascun filtro per alcuni secondi. Una volta attivato, nella finestra apparirà una **linea rossa di attivazione**, che continuerà a riempirsi di colore nel tempo.

#### Pulsante di attivazione



**Temporizzatore**  
(3 mesi) per la  
sostituzione dei  
filtri a carboni attivi

**Controlador de  
tiempo** (6 meses) per la  
sostituzione dei filtri  
Coalescenti e Bronzo  
sinterizzato

## 11. Kit di Filtri

SAGOLA dispone di kit di filtri dell'aria:



*Kit filtro in bronzo sinterizzato*  
Codice 56418719



*Kit Filtro Coalescente*  
Codice 56418071



*Kit Filtro a carbone attivo*  
Codice 56418070

Allo stesso modo, SAGOLA ha **kit di conversione** per apparecchiature 5200X convenzionali, in apparecchiature con filtri a carboni attivi 5300X e 5100X a 5200X.



*Kit di conversione*  
**Filtro 5100X a 5200X**  
Codice 56418521



*Kit di conversione*  
**Filtro 5200X a 5300X**  
Codice 56418520

## 12. Accessori



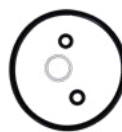
*Filtro in bronzo poroso 40 µ*  
Codice 56418720  
Mod. 5000X



*Spurgo automatico*  
Codice 56450010



*Spurgo semiautomatico*  
Codice 56418533



*Kit di giunti in base al modello*



*Manometro*  
Codice 54550016



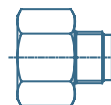
*Kit Doppia uscita*  
Codice 56418704



*Tubo dell'aria antistatico*  
Codice 56414025  
11 m. Ø 8 x 15 mm.



*Connettore rapido*  
Codice 11020420  
BSPT 1/4"



*Connessione*  
Codice 11000104  
BSPT 1/2" M - 3/8" M



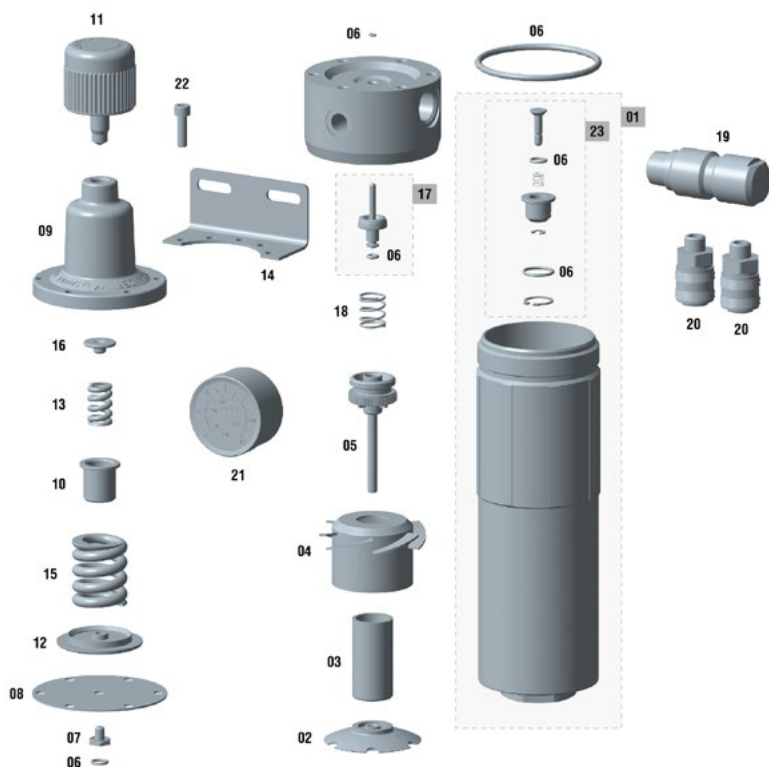
### 13. Esploso

Questo disegno non è la distinta base.

**SAGOLA**®  
an Ecometer company

Filtro regolador / Regulator filter  
**SAGOLA 5000X**

edición 11



(\*) min. 5 u.

N°	Código	Ud.
01	56417704	1
02	57411202	1
03	56418720	1
04	52713103	1
05	56310604	1

N°	Código	Ud.
06	56418532	1
07	57210101	1
08	54610302	1
09	57110202	1
10	56310011	1

N°	Código	Ud.
11	57810341	1
12	50810016	1
13	54710245	1
14	53310202	1
15	54710263	1

N°	Código	Ud.
16	51911518	1
17	56417405	1
18	54710250	1
19	55712175	1
20	11010531	2

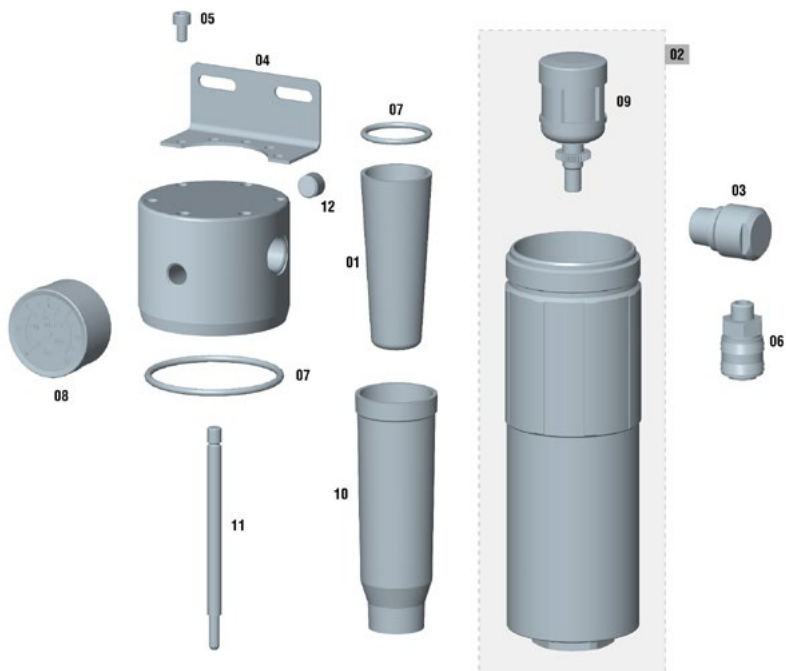
N°	Código	Ud.
21	54550016	1
22	57250817	6
23	56418533	1

Questo disegno non è la distinta base.

**SAGOLA**<sup>®</sup>  
an Elcometer company

Filtro regolador / Regulator filter  
**SAGOLA 5050X**

edición 12



(\*) min. 5 u.

N°	Código	Ud.
01	56418719	1
02	56417705	1
03	55712165	1

N°	Código	Ud.
04	53310205	1
05	57250816	3
06	11010531	1

N°	Código	Ud.
07	56418534	1
08	54550016	1
09	56450010	1

N°	Código	Ud.
10	52713106	1
11	57211914	1
12	55752117	1

N°	Código	Ud.

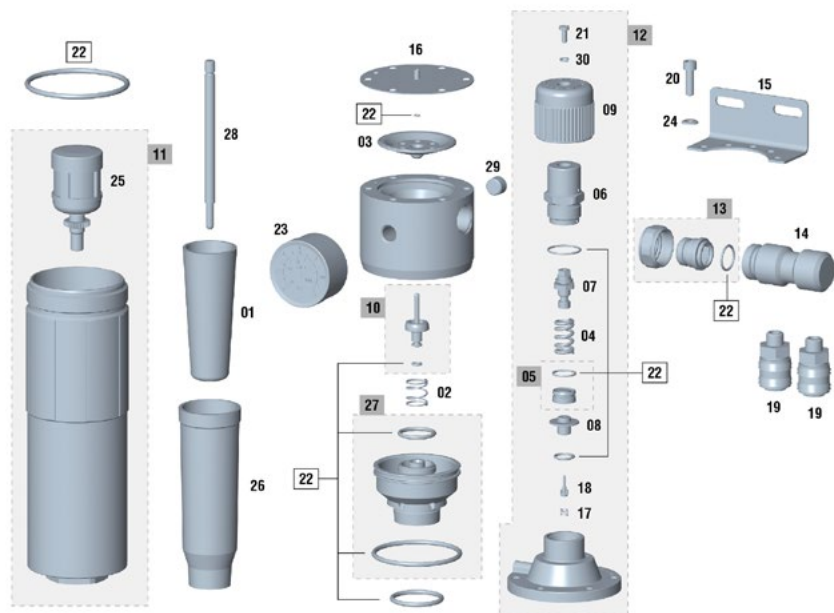
Questo disegno non è la distinta base.

**SAGOLA**<sup>®</sup>  
an Elcometer company

Filtro regolador / Regulator filter

**SAGOLA 5100X**

edición 12



(\*) min. 5 u.

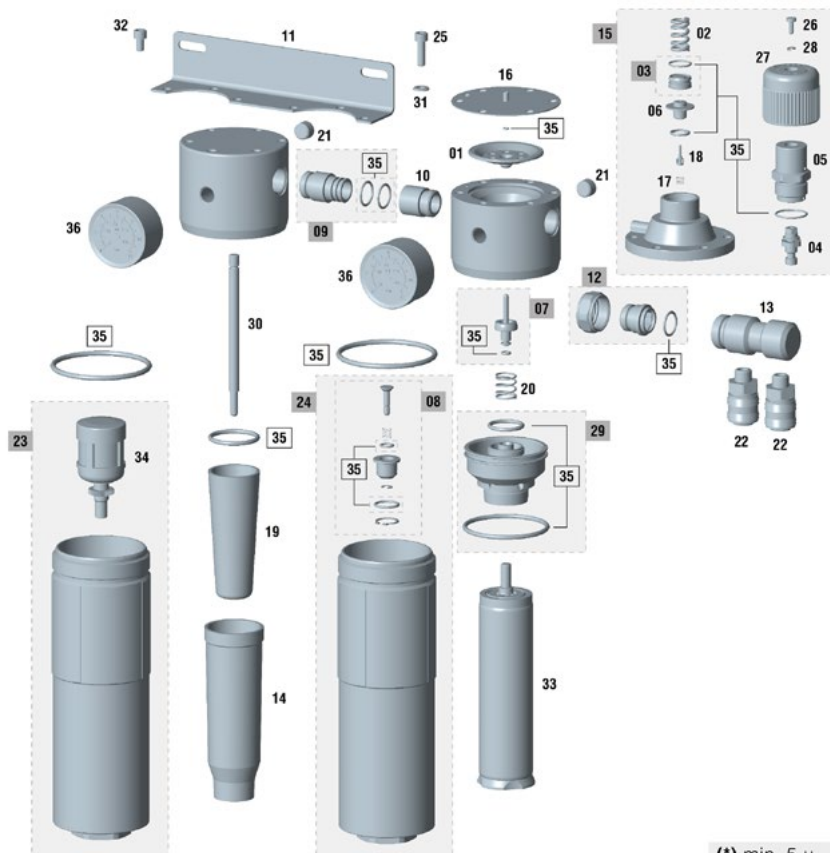
N°	Código	Ud.	N°	Código	Ud.	N°	Código	Ud.	N°	Código	Ud.	N°	Código	Ud.
01	56418719	1	07	56417903	1	13	56410048	1	19	11010531	2	25	56450010	1
02	54710250	1	08	52910402	1	14	55710509	1	20	57250817	6	26	52713106	1
03	52910002	1	09	57810339	1	15	53310205	1	21	57251305	1	27	56310611	1
04	54710249	1	10	56417405	1	16	56418562	1	22	56418535	1	28	57211914	1
05	56410034	1	11	56417705	1	17	54710206	2	23	54550016	1	29	55752117	1
06	52713019	1	12	56410047	1	18	56417409	1	24	50850402	3	30	80860703	1

Questo disegno non è la distinta base.

**SAGOLA**<sup>®</sup>  
an Elcometer company

Filtro regolador / Regulator filter  
**SAGOLA 5200X**

edición 12



(\*) min. 5 u.

N°	Código	Ud.
01	52910002	1
02	54710249	1
03	56410034	1
04	56417903	1
05	52713019	1
06	52910402	1
07	56417405	1
08	56418533	1

N°	Código	Ud.
09	56414914	1
10	55710234	1
11	53310206	1
12	56410048	1
13	55710509	1
14	52713106	1
15	56410047	1
16	56418562	1

N°	Código	Ud.
17	54710206	1
18	56417409	1
19	56418719	1
20	54710250	1
21	55752117	2
22	11010531	2
23	56417705	1
24	56417704	1

N°	Código	Ud.
25	57250817	6
26	57251305	1
27	57810339	1
28	80860703	1
29	56310611	1
30	57211914	1
31	50850402	3
32	57250816	3

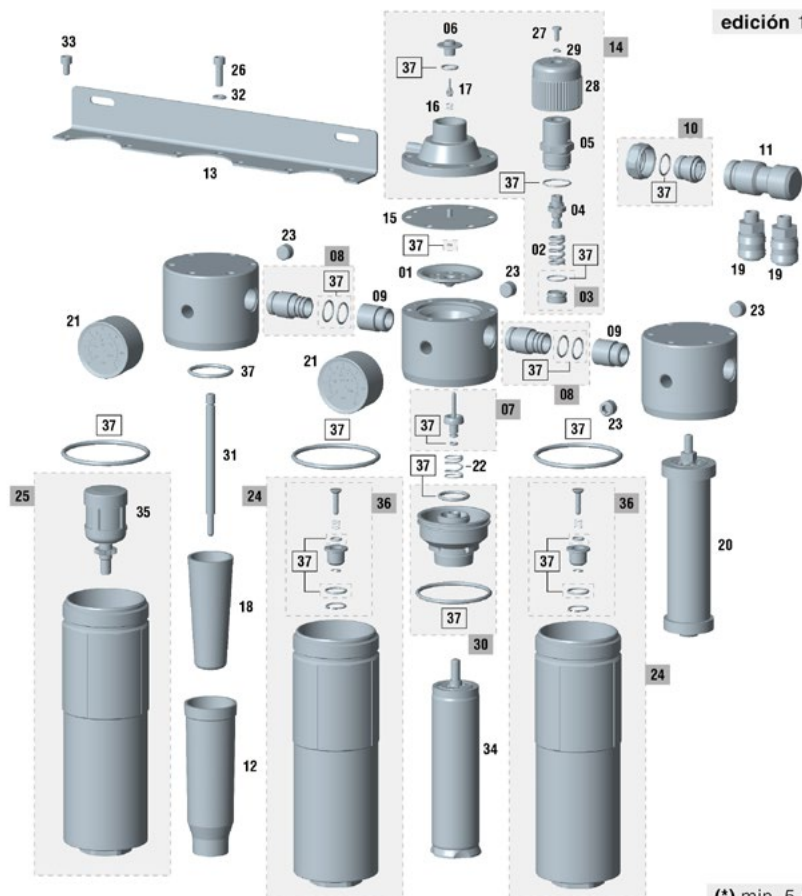
N°	Código	Ud.
33	56418071	1
34	56450010	1
35	56418536	1
36	54550016	2

Questo disegno non è la distinta base.

**SAGOLA**<sup>®</sup>  
an Elcometer company

Filtro regolador / Regulator filter  
**SAGOLA 5300X**

edición 11



(\*) min. 5 u.

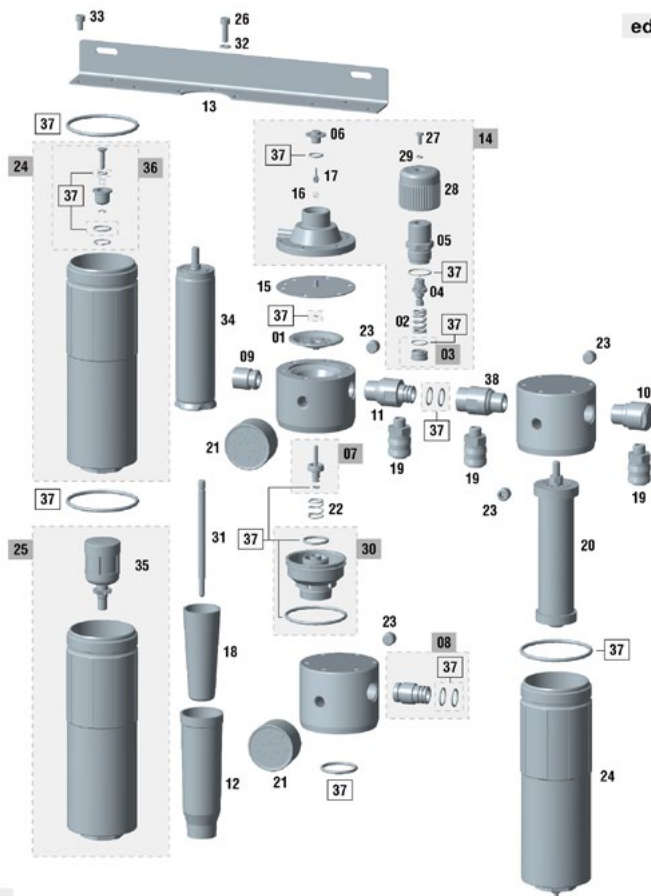
N°	Código	Ud.	N°	Código	Ud.	N°	Código	Ud.	N°	Código	Ud.	N°	Código	Ud.
01	52910002	1	09	55710234	2	17	56417409	1	25	56417705	1	33	57250816	6
02	54710249	1	10	56410048	1	18	56418719	1	26	57250817	6	34	56418071	1
03	56410034	1	11	55710509	1	19	11010531	2	27	57251305	1	35	56450010	1
04	56417903	1	12	52713106	1	20	56418070	1	28	57810329	1	36	56418533	2
05	52713019	1	13	53310207	1	21	54550016	2	29	80860703	1	37	56418537	1
06	52910402	1	14	56410047	1	22	54710250	1	30	56310611	1			
07	56417405	1	15	56418562	1	23	55752117	4	31	57211914	1			
08	56414914	1	16	54710206	1	24	56417704	2	32	50850402	3			

Questo disegno non è la distinta base.

**SAGOLA**<sup>®</sup>  
an Elcometer company

Filtro regolador / Regulator filter  
**SAGOLA 5300X+**

edición 10



(\*) min. 5 u.

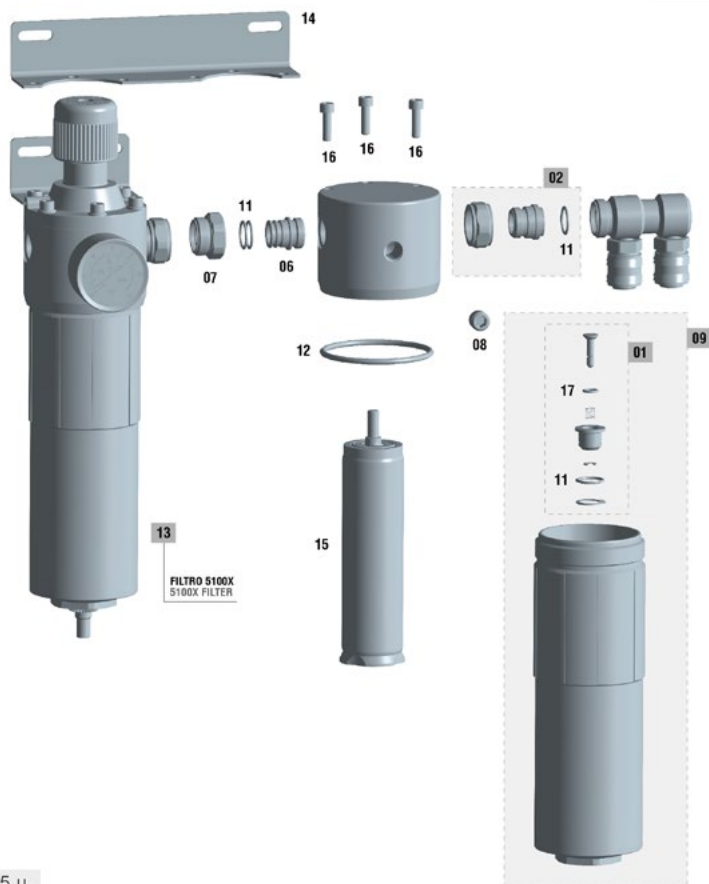
N°	Código	Ud.	N°	Código	Ud.	N°	Código	Ud.	N°	Código	Ud.	N°	Código	Ud.
01	52910002	1	09	55710234	2	17	56417409	1	25	56417705	1	33	57250816	6
02	54710249	1	10	55712165	1	18	56418719	1	26	57250817	6	34	56418071	1
03	56410034	1	11	55710243	1	19	11010531	2	27	57251305	1	35	56450010	1
04	56417903	1	12	52713106	1	20	56418070	1	28	57810329	1	36	56418533	2
05	52713019	1	13	53310215	1	21	54550016	2	29	80860703	1	37	56418537	1
06	52910402	1	14	56410047	1	22	54710250	1	30	56310611	1	38	55710244	1
07	56417405	1	15	56418562	1	23	55752117	4	31	57211914	1			
08	56414914	1	16	54710206	1	24	56417704	2	32	50850402	3			

Questo disegno non è la distinta base.

**SAGOLA**®  
an Elcometer company

Kit conversión / Conversion kit  
**5100X → 5200X**

edición 10



(\*) min. 5 u.

N°	Código	Ud.
01	56418533	1
02	56410048	1
06	55710245	1

N°	Código	Ud.
07	55710507	1
08	55752117	1
09	56417704	1

N°	Código	Ud.
11	54250943	4
12	54250980	1
13	10730202	1

N°	Código	Ud.
14	53310206	1
15	56418071	1
16	57250817	3

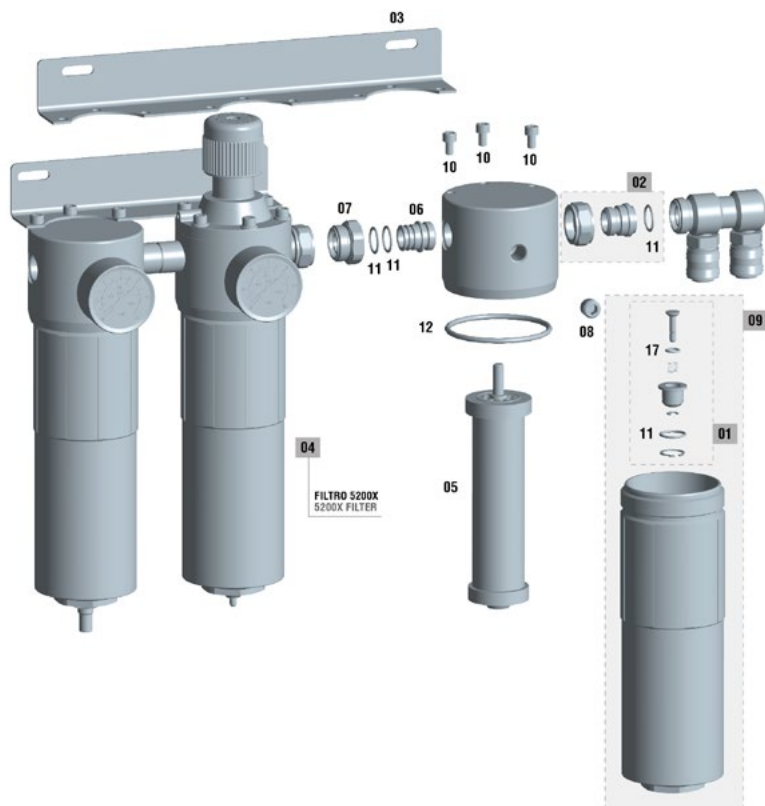
N°	Código	Ud.
17	54250918	1

Questo disegno non è la distinta base.

**SAGOLA**<sup>®</sup>  
an Elcometer company

Kit conversión / Conversion kit  
**5200X → 5300X**

edición 10



(\*) min. 5 u.

N°	Código	Ud.
01	56418533	1
02	56410048	1
03	53310207	1

N°	Código	Ud.
04	10730304	1
05	56418070	1
06	55710245	1

N°	Código	Ud.
07	55710507	1
08	55752117	1
09	56417704	1

N°	Código	Ud.
10	57250816	3
11	54250943	4
12	54250980	1

N°	Código	Ud.
17	54250918	1



## 14. Manutenzione

Per effettuare la manutenzione, una riparazione o la pulizia, **sconnettere previamente l'apparecchio dalla rete di aria compressa.**

**Non sono necessari grandi sforzi, né utensili non adatti per la manutenzione e la pulizia dell'apparecchio. Alcune riparazioni devono essere realizzate a volte con utensili speciali.** In questo caso, è mettersi in contatto con il **servizio di attenzione al cliente della SAGOLA.** La manipolazione del prodotto da parte di personale non autorizzato ne estingue la garanzia.

**È imprescindibile fare una revisione periodica dell'apparecchio** per verificarne lo stato dei componenti e sostituirli se non sono in perfette condizioni.



**PER OTTENERE IL MIGLIOR RISULTATO POSSIBILE, UTILIZZARE SEMPRE RICAMBI ORIGINALI. ASSICURANO UNA TOTALE INTERCAMBIABILITÀ, SICUREZZA E PERFETTO FUNZIONAMENTO.**

### Sostituzione dei filtri

Per sostituirlo, procedere come segue:

**Chiudere il passaggio dell'aria al filtro. Depressurizzare il filtro.**

Con il filtro completamente depressurizzato, **rimuovere** il serbatoio.

**Rimuovere il vecchio filtro** da sostituire ruotandolo in senso antiorario.

**Montare il nuovo filtro** e serrarlo ruotandolo in senso orario. Quindi montare il serbatoio.

#### Filtro in bronzo sinterizzato

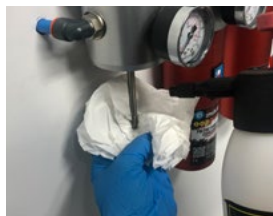
Come regola generale, SAGOLA consiglia di lavarlo con un idoneo diluente o di sostituirlo ogni sei mesi.



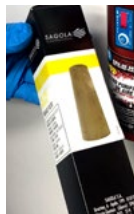
*Svita il serbatoio*



*Estrarre il filtro usato*



*Pulire l'albero*



*Montare il filtro di sostituzione*



*Ungere il filo e chiudere il serbatoio*



*Posizionare il calendario e premere il pulsante di attivazione*



### Filtro Coalescente

Come regola generale, SAGOLA ne consiglia la sostituzione ogni sei mesi. In ogni caso, cambia il filtro quando te ne accorgi che la differenza tra la pressione dell'aria in ingresso e quella in uscita sia al massimo di 1 Bar.



*Svita il serbatoio*



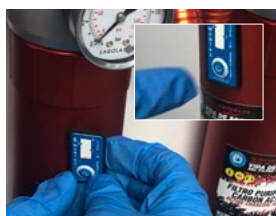
*Estrarre il filtro usato*



*Montare il filtro di sostituzione*



*Ungere il filo e chiudere il serbatoio*



*Posizionare il calendario e premere il pulsante di attivazione*

### Filtro a carbone attivo

Come regola generale, SAGOLA ne consiglia la sostituzione ogni tre mesi.



*Svita il serbatoio*



*Estrarre il filtro usato*



*Montare il filtro di sostituzione*



*Ungere il filo e chiudere il serbatoio*



*Posizionare il calendario e premere il pulsante di attivazione*

## 15. Pulizia

Il serbatoio del prodotto dovrà essere pulito con il diluente adatto, per eliminare i resti di prodotto e dopo aver terminato il lavoro.

Mantenere pulite di aderenze ed elementi estranei le zone di chiusura del passaggio dell'aria.

Non utilizzare mai elementi duri o di metallo.

## 16. Engrase

Per garantirne il perfetto funzionamento, è necessario **lubrificare periodicamente** i filetti di regolazione od i fissaggio, le zone di frizione, ecc., Soprattutto dopo ogni pulizia e con particolare attenzione se è stata realizzata in una macchina di pulizia.

Raccomandiamo l'uso di un olio leggero del tipo **SAE 10** o di **grasso naturale o vasellina**.

È importante controllare che il prodotto di lubrificazione utilizzato non contenga componenti che possano rovinare la qualità della polverizzazione (Silicone, ecc.)

## 17. Sicurezza e Salute

Per effettuare la manutenzione, una riparazione o la pulizia, **sconnettere previamente l'apparecchio dalla rete di aria compressa**.



**Non dirigere mai l'apparecchio verso di sé, altre persone o animali.** I diluenti e i mezzi di diluizione utilizzati possono provocare gravi lesioni.

Si consiglia di usare questo dispositivo in locali dotati di **ventilazione forzata** e conformemente alle norme e disposizioni in vigore in materia.

**Nell'ambiente che alloggia il dispositivo** deve essere presente soltanto la quantità di **prodotto e di diluente necessari** per il lavoro che si sta svolgendo. Una volta concluso l'intervento si dovranno riporre i diluenti e i prodotti usati nel luogo presto allo stoccaggio.

Mantenere la zona di lavoro pulita e priva di rifiuti potenzialmente pericolosi (Diluenti, stoffa, ecc...).



**Durante il lavoro e nella zona di lavoro, non ci deve essere nessuna fonte di ignizione** (fuoco aperto, sigarette accese, ecc.), dato che durante il lavoro si possono generare gas facilmente infiammabili. Inoltre, bisognerà utilizzare la protezione omologata (respiratoria, uditiva, ecc.) in conformità con le normative vigenti.

Se l'apparecchio è utilizzato in modo inadeguato o vengono alterate i suoi componenti, possono verificarsi danni materiali e provocare gravi conseguenze sulla propria salute, su quella di altre persone e/o di animali, anche mortali. La **SAGOLA S.A.U.** non si assume responsabilità di danni dovuti all'uso irresponsabile dell'apparecchio.

Non superare mai la pressione massima d'ingresso di aria (12 bar).



Como misura di prevenzione generale, è consigliabile l'uso di **occhiali di protezione**, d'accordo con le normative e caratteristiche ambientali specifiche del Centro di Lavoro e le Normative vigenti.



**Usare i guant** per manipolare il prodotto (vedere raccomandazioni del fabbricante) e per pulire la pistola.



Se durante l'uso della pistola il livello sonoro ambientale oltrepassa i 85 dB (A) è **obbligatorio l'uso di protettori acustici omologati**.



Il filtro in sé non provoca nessun rischio meccanico di perforazioni, impatti o pinzettamenti, salvo quelli che possono derivare da installazioni indebite o manipolazioni incorrette.

Durante il lavoro e attraverso il filtro, non si trasmettono vibrazioni a parti del corpo dell'operaio e le forze di reazione sono minime.



**UTILIZZARE MANICHE ANTISTATICHE SAGOLA PER ELIMINARE EVENTUALI SCARICHE ELETTRICHE CHE POTREBBERO CREARE RISCHI DI INCENDIO O ESPLOSIONE.**

L'utilizzo o manipolazione del filtro, richiede molta attenzione, per evitare che si producano deterioramenti che possono generare situazioni di pericolo per l'utente o per persone vicine, a conseguenza di fughe, rotture, ecc. Non deve essere utilizzata nel caso in cui le capacità mentali, di percezione e reazione siano alterate a causa dell'assunzione di sostanze (alcol, droghe, farmaci, ecc.) o a causa della stanchezza o per qualsiasi altro motivo.



**L'uso di solventi e/o detersivi che contengono idrocarburi alogenati (tricloretoano, Cloruro di metile. Ecc.), può dare origine a reazioni chimiche nell'apparecchio, così come nei suoi componenti zincati (il tricloretoano mischiato con piccole quantità di acqua, produce acido cloridrico). Perciò, tali componenti si possono ossidare e, in casi estremi, la reazione chimica che si ottiene può avvenire in modo esplosivo. Si raccomanda di utilizzare prodotti che non contengono i suddetti componenti. In nessun caso devono essere utilizzati acidi, soda (alcali, o decapanti, ecc.) per pulirla.**

In generale, ogni manipolazione del filtro deve essere realizzata facendo attenzione a non deteriorarlo.

I raccordi di unione dovranno essere ben stretti e in buono stato. Nel caso in cui si montino dei connettori pneumatici, questi devono rispettare la norma ISO 4414:2010.

Le norme di sicurezza devono essere comprese ed applicate.

L'inadempimento delle indicazioni del presente manuale può provocare incidenti che possono ripercuotersi sull'integrità fisica dell'utente o di altre persone o animali.

Respettare e compiere le indicazioni relative alla preservazione dell'ambiente.

Ai fini dell'opportuna consultazione è opportuno tenere sempre a disposizione le schede di sicurezza dei prodotti da applicare e dei prodotti di pulizia.

## 18. Osservazioni

Otterrete una buona spruzzatura e di conseguenza una buona qualità di finitura, seguendo le indicazioni di questo manuale. Per chiarire qualsiasi dubbio, mettersi in contatto con il **Servizio Tecnico della SAGOLA**.

## 19. Smaltimento



Per un completo e **corretto smaltimento del filtro**, quando questa raggiunge la **fine della sua vita utile** si deve procedere al completo smontaggio della medesima per **riciclarla** separatamente, dividendo i componenti metallici e plastici.

## 20. Condizioni di Garanzia

Questo apparecchio è stato fabbricato con una precisione rigorosa, ed è stato sottoposto a numerosi controlli prima di lasciare la fabbrica.

La **GARANZIA concessa è di 3 anni**, a partire dalla data di acquisto, che sarà indicata dallo stabilimento di vendita nell'apposito, insieme al timbro. Dopo il ricevimento dell'apparecchio, compilare la garanzia e inviarla al fabbricante per la convalida.

**Questa GARANZIA copre qualsiasi difetto di fabbrica**, che sarà riparato senza nessun carico per l'acquirente. Tuttavia, sono esclusi dalla garanzia tutti i guasti provocati da un cattivo uso dell'apparecchio, così come collegamenti sbagliati, rotture dovute a cadute o simili, normale usura dei componenti e in generale, qualsiasi deficienza non imputabile alla fabbricazione dell'apparecchio. **Si perderà anche la GARANZIA se si constata che l'apparecchio è stato manipolato da persone che non appartengono al nostro Servizio di Assistenza Tecnica.**

Questa **GARANZIA** non protegge impegni presi con persone non appartenenti al nostro Servizio Tecnico.

In caso di guasto durante il periodo di garanzia, allegare all'apparecchio il certificato di garanzia opportunamente completato, e consegnarlo al Servizio di Assistenza Tecnica di maggior interesse, oppure mettersi in contatto con la fabbrica.

Si esclude qualsiasi cosa di maggiore trascendenza contro il fornitore, in particolare l'indennizzazione per danni e pregiudizi. Ciò si applica anche ai danni che si potrebbero causare durante la consulenza, l'acquisto di pratica e la dimostrazione.

Le prestazioni su garanzia non comportano un prolungamento del periodo della stessa.

Modifiche tecniche riservate.



## 21. Dichiarazione di conformità

<b>Fabricante:</b>	SAGOLA, S.A.U.
<b>Indirizzo:</b>	Urartea, 6 • 01010 VITORIA-GASTEIZ (Álava) SPAGNA
<b>Dichiara che il prodotto:</b>	APPARECCHIATURE FILTRANTI
<b>Marca:</b>	SAGOLA
<b>Linea:</b>	5000X
<b>Versioni:</b>	5000X, 5050X, 5100X, 5200X, 5300X e 5300X PLUS

### Dichiarazione di conformità CE

In conformità alle disposizioni di sicurezza essenziali per l'allegato della Direttiva **2014/34/UE** e può essere utilizzato in atmosfere potenzialmente esplosive (ATEX).

Il prodotto è conforme alle seguenti norme:

- Direttiva delle macchine (**2006/42/CE**) e relativa trasposizione alla legge nazionale **1644/2008**.
- **UNE EN-1127-1:2012**
  - Prevenzione e protezione contro l'esplosione.
  - Parte 1: Concetti di base e metodologia.

Queste soddisfa anche i seguenti regolamenti e direttive:

**Direttiva ATEX (direttiva 2014/34/CE)** **CE Ex II 2G T4 x**

Protezione II 2G livello adeguato per l'uso in Zone 1 e 2

"X" marcatura. L'apparecchiatura deve essere collegata a terra. Tutto elettricità statica viene scaricata attraverso tubi d'aria (i tubi dell'aria deve essere "**STATICO-FREE**")

**UNE EN ISO 80079-36:2017**

- Apparecchi non elettrici usati per atmosfere potenzialmente esplosive.

La documentazione completa e istruzioni per l'assistenza tecnica sono disponibili per 10 anni.

In Vitoria-Gasteiz il 01/03/2022

Firmato:



Enrique Sánchez Uriondo  
*Direttore tecnico*



**SAGOLA**  <sup>®</sup>  
an Elcometer company

 **SAT**  
Servicio de  
Asistencia  
Técnica

**SERVICIO DE ASISTENCIA TÉCNICA**  
GARANTÍA DE REPARACIÓN PROFESIONAL

**TECHNICAL REPAIR SERVICE**  
PROFESSIONAL REPAIR GUARANTEE

**SERVICE D'ASSISTANCE TECHNIQUE**  
GARANTIE DE RÉPARATION PROFESSIONNELLE

**TECHNISCHER DIENST**  
PROFESSIONNELLE REPARATURGARANTIE

**SERVIÇO DE ASSISTÊNCIA TÉCNICA**  
GARANTIA DE REPARAÇÃO PROFISSIONAL

**SERVIZIO DI ASSISTENZA TECNICA**  
GARANZIA DI RIPARAZIONE PROFESSIONALE

Tel.: (34) 945 214 150      Fax: (34) 945 214 147  
e-mail: [sat@sagola.com](mailto:sat@sagola.com)

**SAGOLA S.A.U.**

Urartea 6 • 01010

Vitoria-Gasteiz (Álava) ESPAÑA

Tel. +34 945 214 150

Fax +34 945 214 147

[sagola@sagola.com](mailto:sagola@sagola.com)

[www.sagola.com](http://www.sagola.com)

