

 **CORGHI**

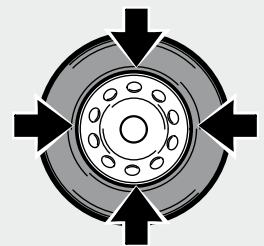
 **USA**

A9222^{TI}-DV

NEW



22"



2 speed

A9222 standard version - A9222 versión estándar

Series passenger, **light truck** tire changers 

Desmontadores de neumáticos para vehículos de pasajeros y **camiones ligeros** 

A9222TI-DV-1000



A9222 with BPL- A9222 con BPL

Our economy tire changers are designed to supply **maximum and outstanding performance** at very competitive prices.

State-of-the-art technology and high-quality mechanical components provide the **reliability and userfriendliness** that is the Corghi trademark.

This tire changer with its simple, attractive design is easy to use and guarantees top performance, even in the most demanding applications.

Add our bead presser Power Assist Unit and you have unmatched capability in its class

*Nuestros económicos desmontadores de neumáticos están diseñados para proporcionar un **rendimiento alto y excelente** a precios muy competitivos.*

*La tecnología de vanguardia y los componentes mecánicos de alta calidad proporcionan una **fiabilidad y una facilidad de uso** propias de la marca Corghi.*

Este desmontador de neumáticos, con su diseño simple y atractivo, es fácil de usar y garantiza el máximo rendimiento, incluso en las condiciones más exigentes.

Si se combina con nuestro prensa talón Power Assist Unit y se obtienen prestaciones sin igual en su clase

1 TURNTABLE - PLATAFORMA GIRATORIA

Turntable with two pneumatic cylinders capable of clamping any types of rim securely

Plataforma giratoria con dos cilindros neumáticos capaces de sujetar cualquier tipo de llanta de forma segura



2 REMOVABLE PEDAL UNIT UNIDAD DE PEDAL EXTRAÍBLE

Extractable pedal controls for easy inspection of control area

Mandos de pedal extraíbles para una fácil inspección de la zona de control

3 Same features as the A9222TI-DV

PLUS POWER ASSIST UNIT

- optional BPT -

- Power assist unit
- Pneumatic powered
- Wheel and bead pressing arm
- Maintains bead in drop center
- Eliminates bead stress

- Eliminates wheel damage
- One-person operation to change even the most difficult tires
- Shipping weight 760 lbs.

Las mismas características que el A9222TI-DV

MÁS UNIDAD DE POTENCIA

- BPT opcional -

- Unidad de potencia
- Accionado neumáticamente
- Brazo prensa talón y rueda
- Mantiene el talón en el canal de la llanta
- Elimina esfuerzo al talón

- Evita daño a la rueda
- Intervención de una sola persona para desmontar incluso los neumáticos más difíciles
- Peso del paquete 760 lbs.

4



VERSATILE & COMPETITIVE - VERSÁTIL Y COMPETITIVO

User-friendliness, reliability and high performance are the characteristics that make the A9222 ideal for users who need a versatile tool at an **extremely competitive price**. Operation is semiautomatic with swinging arm and 22" turntable, and the machine is ideal for mounting and demounting car, van and motorcycle wheels.

La facilidad de uso, la fiabilidad y el alto rendimiento son las características que hacen que el A9222 sea ideal para los usuarios que necesitan una herramienta versátil a un precio extremadamente competitivo. El funcionamiento es semiautomático con brazo basculante y plataforma giratoria de 22", y la máquina es ideal para montar y desmontar ruedas de coches, furgonetas y motocicletas.

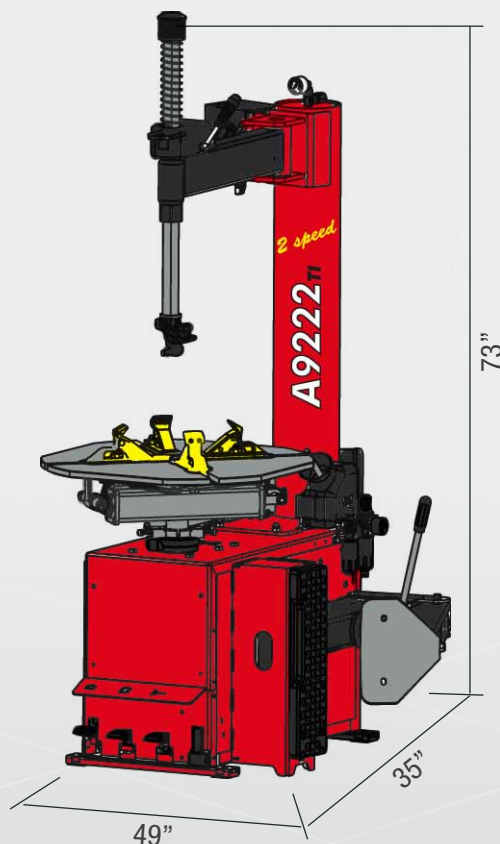
STANDARD ACCESSORIES - ACCESORIOS ESTÁNDAR

- Lube Bucket
 - Lube Brush
 - Tire Lever
 - Air Tank Gauge Assembly
 - Set of Jaw Protectors
 - M/D Head Bottom Inserts
 - Set of Inserts
-
- *Cubo de Lubricante*
 - *Pincel para Lubricante*
 - *Palanca Neumático*
 - *Conjunto Indicador Aire en el Tanque*
 - *Juego de Protectores Garras*
 - *Protectores cabezales M/D*
 - *Juego de Protectores*



SPECIFICATIONS - DATOS TÉCNICOS

Rim Clamping External <i>Bloqueo Llanta Externa</i>	10"-22"
Optional w/Adapter <i>Opcional con Adaptador</i>	8"-24"
Internal <i>Interno</i>	13"-25"
Voltage <i>Voltaje</i>	110V 1 Ph
Rim Width <i>Ancho Llanta</i>	3.5"-12.5"
Max. Tire Diameter <i>Máx. Diámetro Neumático</i>	42"
Air Pressure <i>Presión Aire</i>	150 psi
Bead Breaker Power @ Shoe <i>Fuerza Destalonador en Talón</i>	3500 lbs
Torque <i>Par</i>	737 ft/lbs



CORGHI Usa Inc.

6067 Schumacher Park Dr West Chester, OH 45069

Local number (513) 874-5958 - Toll free 1-800-260-0968 - www.corghiusa.us - e-mail: info@corghiusa.us



The manufacturer reserves the right to modify the features of its products at any time.
El fabricante se reserva el derecho de modificar las características de sus productos en cualquier momento.
Code: DPCC001135 - 09/2020

To protect the planet and reduce paper usage, our catalogues are viewable online at the website www.corghiusa.com. Printing responsibly contributes to saving the environment.

